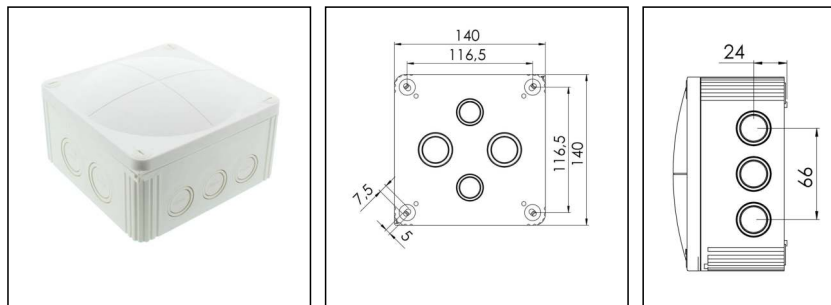


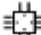
## COMBI 1010 WH

Abzweigkasten 140x140x82mm, Kunststoff, RAL 9001



Produktabbildungen sind beispielhaft und können vom ausgewählten Produkt abweichen. Weitere Varianten und individuelle Anpassungen bieten wir Ihnen gern auf Anfrage an.



<b>Material</b>	Polypropylen
<b>Material Dichtung</b>	TPE
<b>Einsatztemp. min</b>	-30 °C
<b>Einsatztemp. max</b>	100 °C
<b>Installationstemperatur</b>	-5 °C - 60 °C
<b>Schutzart</b>	IP66 / IP67
<b>Glühdrahtprüfung</b>	750 °C
<b>Spannung</b>	690 V
<b>Bemessungsquerschnitt</b>	10 mm <sup>2</sup>
<b>Befestigung</b>	4 innenliegende Öffnungen
<b>Ø Kabel min</b>	6 mm
<b>Ø Kabel max</b>	21 mm
<b>Außenmaße LxBxH</b>	140 x 140 x 82mm
<b>Für Kabelverschraubung</b>	
<b>Produktfarbe</b>	RAL 9001
<b>WISKA-Bestellnr.</b>	10062210
<b>Typ</b>	COMBI 1010 WH
<b>Verpackungseinheit</b>	2
<b>ETIM-Klasse</b>	EC002600
<b>EAN Nummer</b>	4007685622103
<b>Zolltarifnummer</b>	39269097

Zusatzinformation:

IP 66: bei Nutzung der Quixx-Membraneinführung

IP 67: bei Nutzung der Ausbrechöffnungen mit Hilfe einer ESKV

Ihr Kontakt:

**WISKA Hoppmann GmbH**

Kisdorfer Weg 28 · 24568 Kaltenkirchen · Germany

☎ +49-4191-508-0 · 📠 +49-4191-508-209

contact@wiska.de · www.wiska.com

**Ausstattung:**

- 10 Ausbrechöffnungen seitlich 5x M25/M32; 2x M20; 3x M20/M32
- 4 Ausbrechöffnungen im Boden 2x M25/M32; 2x M20/M25
- 4 unverlierbare Deckelschrauben
- inklusive QUIXX-EMS selbstdichtende Membranschrauben 2x M25; 1x M32

**Befestigung:**

- 4 innenliegende Öffnungen außerhalb des Dichtbereiches

**Empfohlenes Zubehör**

DIN Rail Kit - COMBI 1010	10060363
MP-L Montageplatte groß COMBI / WHK	10105775
Außenbefestigung - COMBI	10108836
SP-HKT 1010 Klemmeinsatz	22000408

23.03.2022

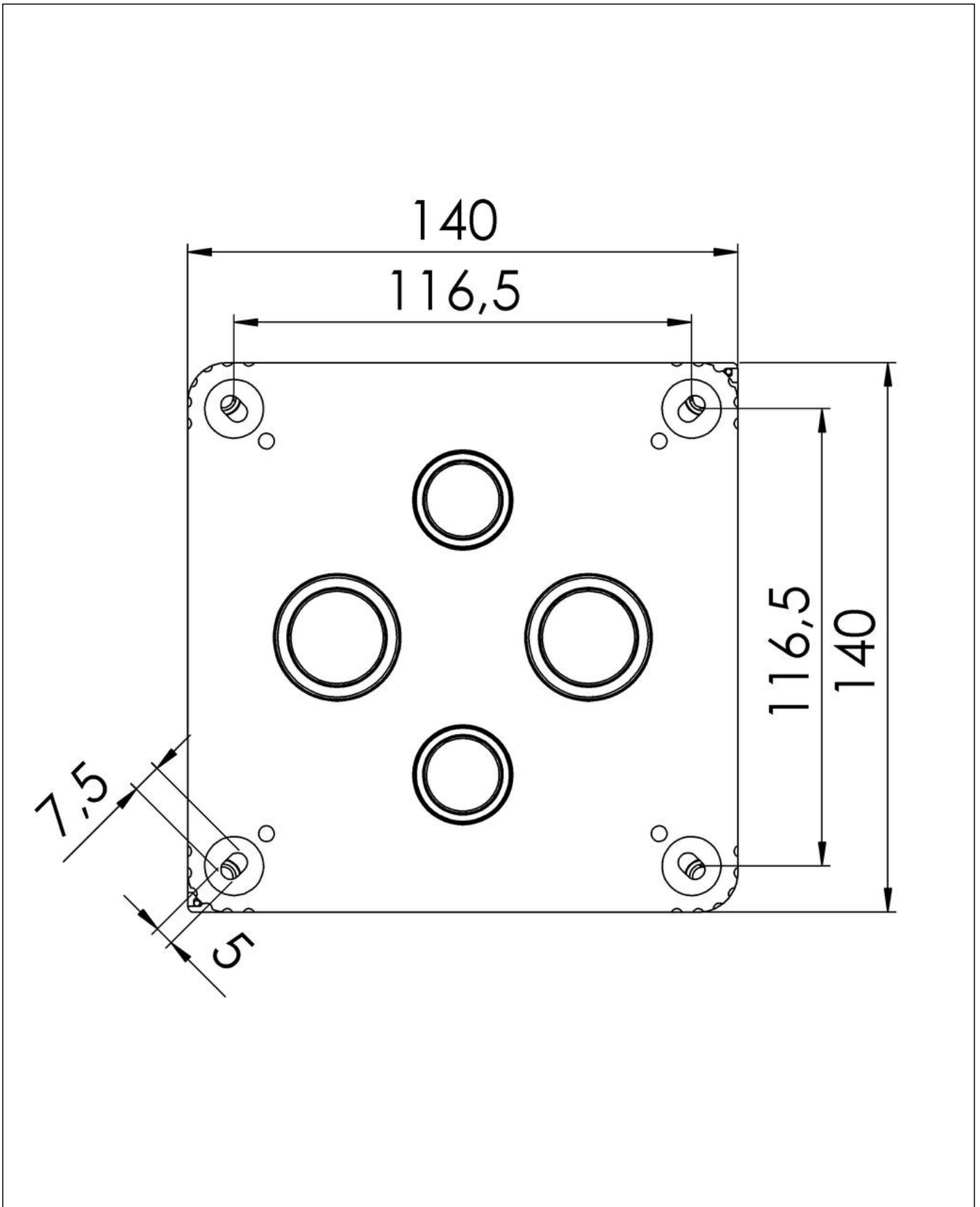
**Ihr Kontakt:**

**WISKA Hoppmann GmbH**

Kisdorfer Weg 28 · 24568 Kaltenkirchen · Germany

☎ +49-4191-508-0 · 📠 +49-4191-508-209

contact@wiska.de · www.wiska.com



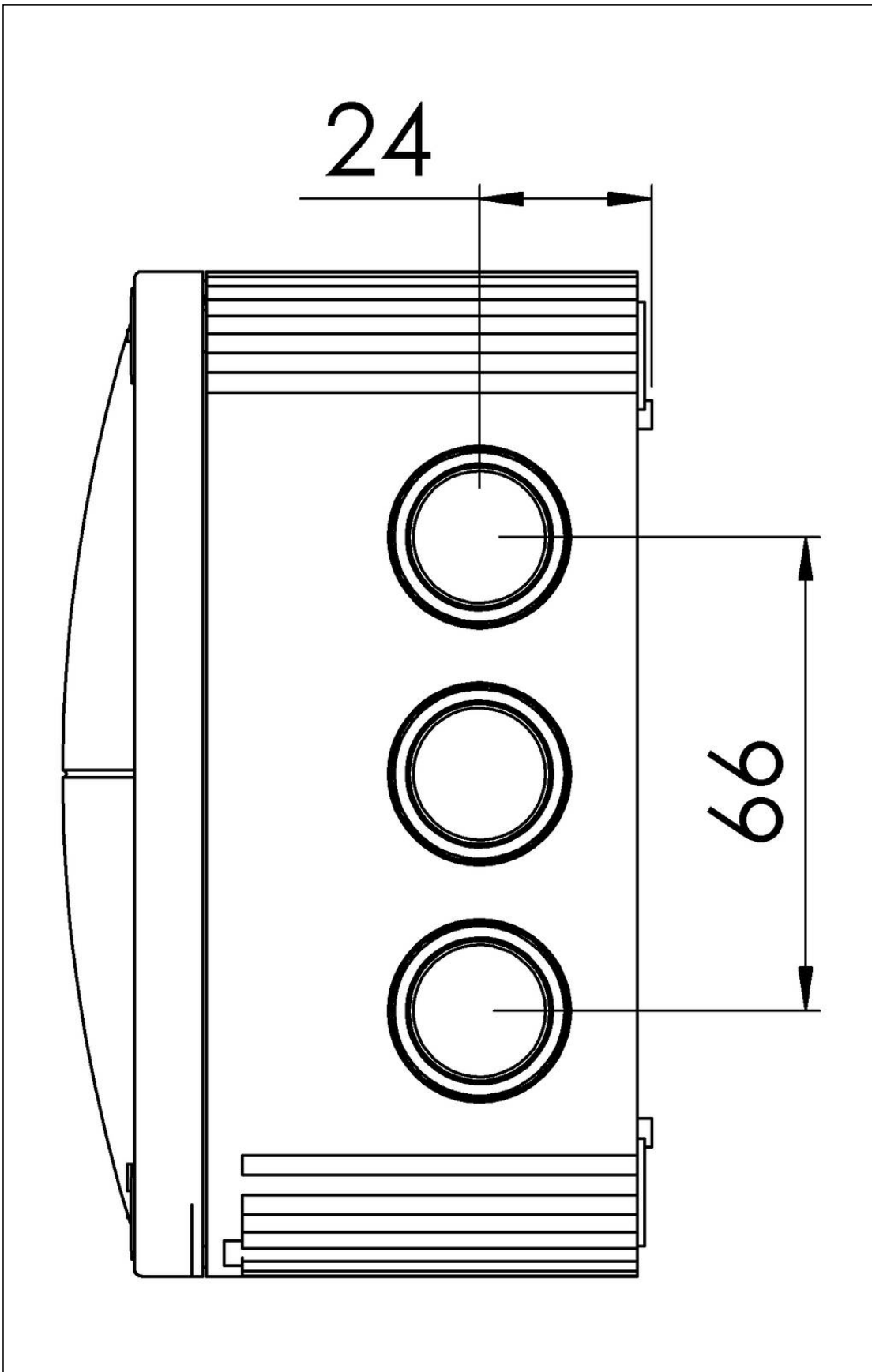
Ihr Kontakt:

**WISKA Hoppmann GmbH**

Kisdorfer Weg 28 · 24568 Kaltenkirchen · Germany

☎ +49-4191-508-0 · 📠 +49-4191-508-209

contact@wiska.de · www.wiska.com



Ihr Kontakt:

**WISKA Hoppmann GmbH**

Kisdorfer Weg 28 · 24568 Kaltenkirchen · Germany

☎ +49-4191-508-0 · 📠 +49-4191-508-209

contact@wiska.de · www.wiska.com