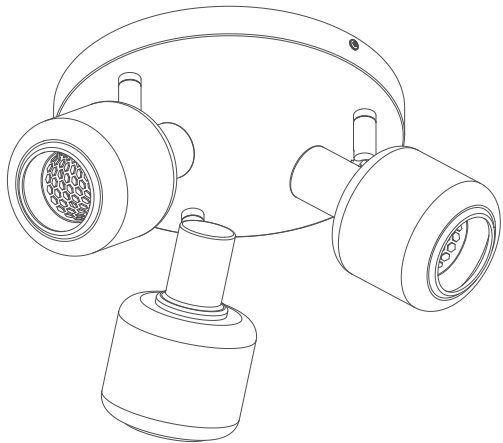
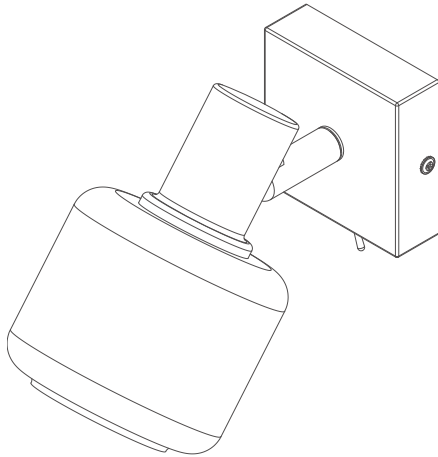

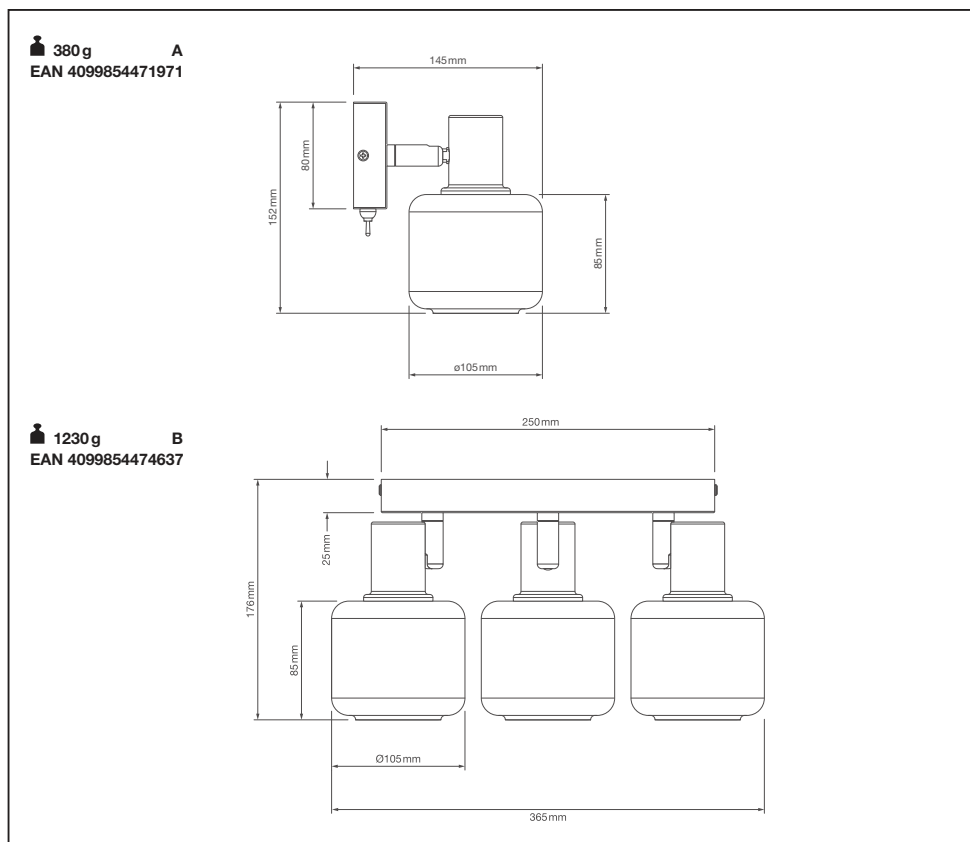
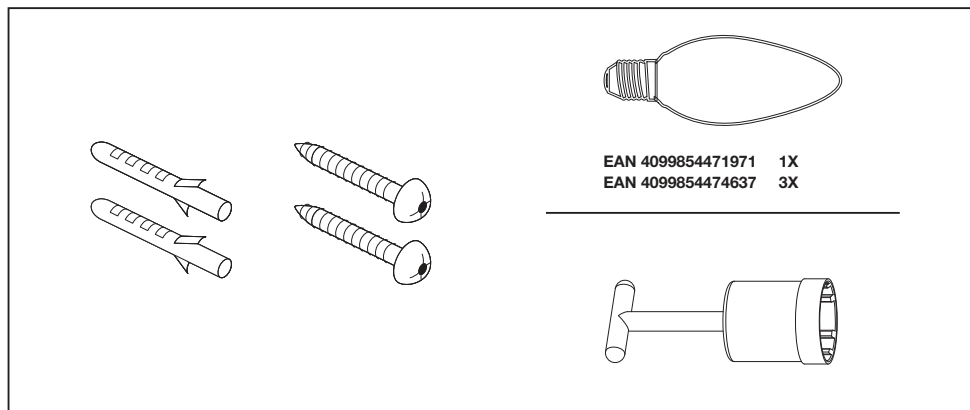
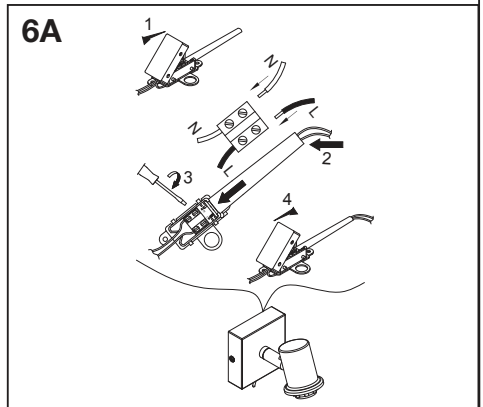
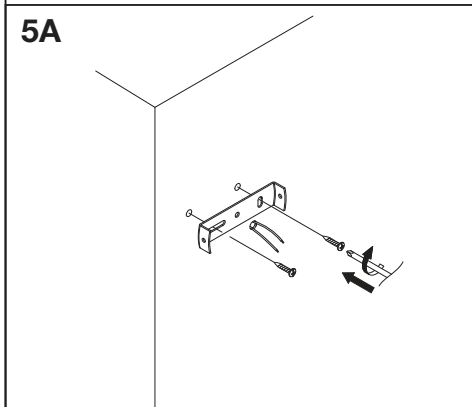
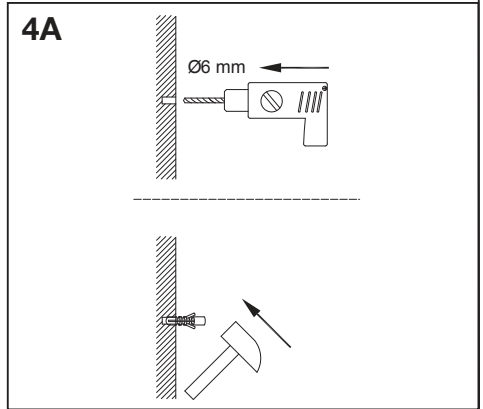
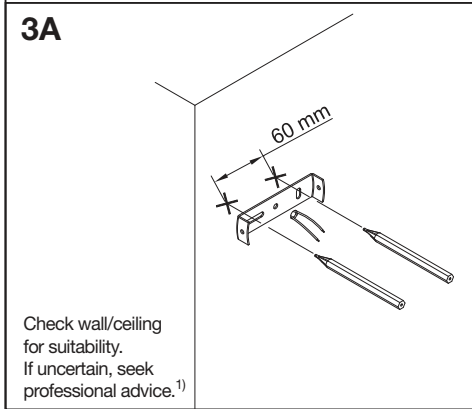
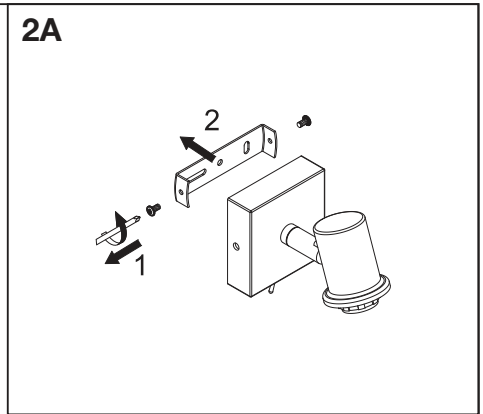
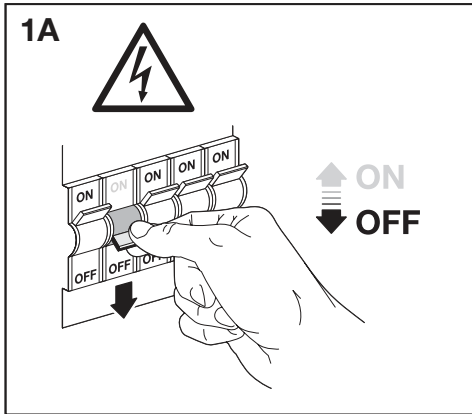


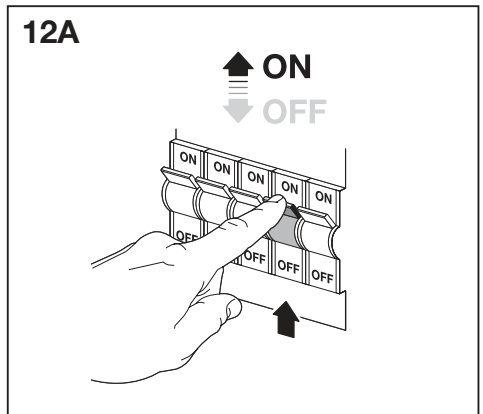
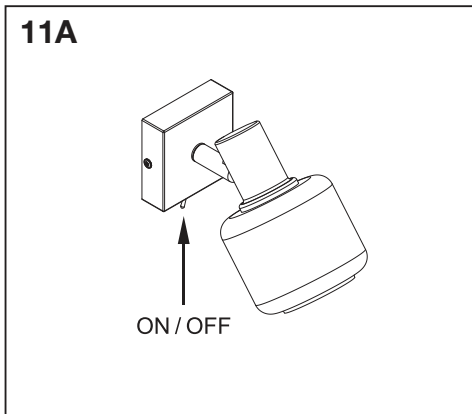
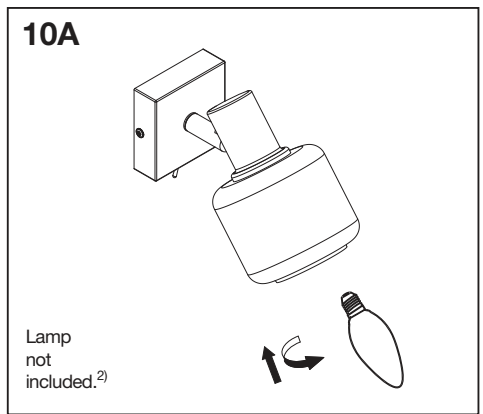
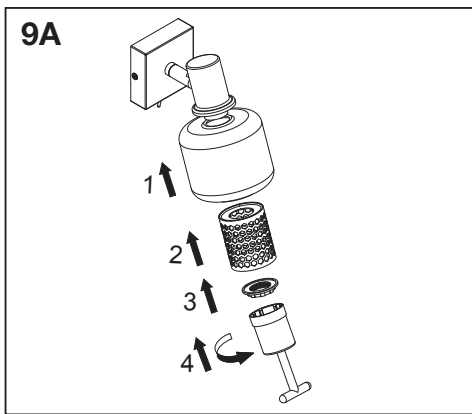
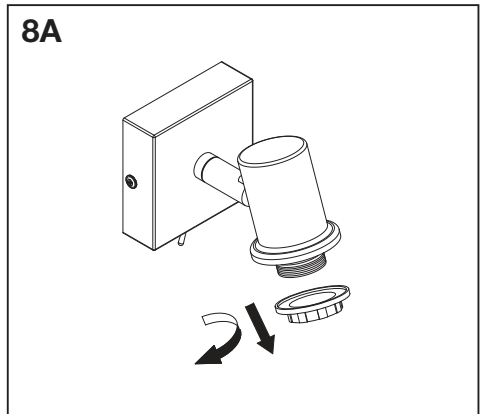
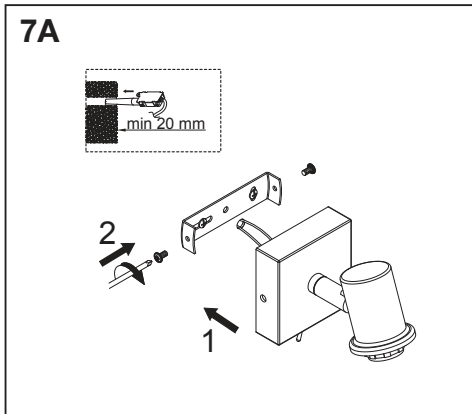
# DECOR SPOT FIREFLY



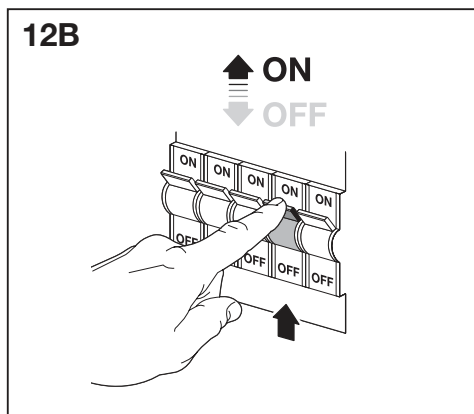
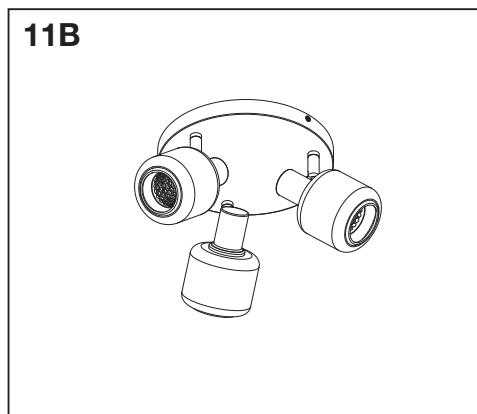
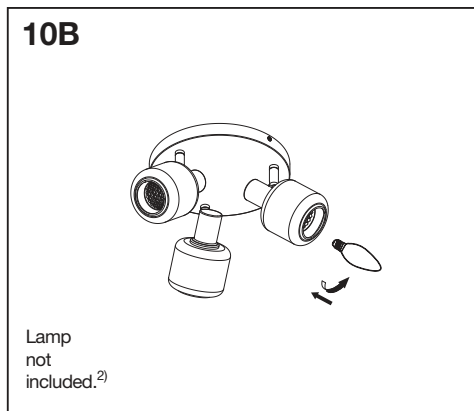
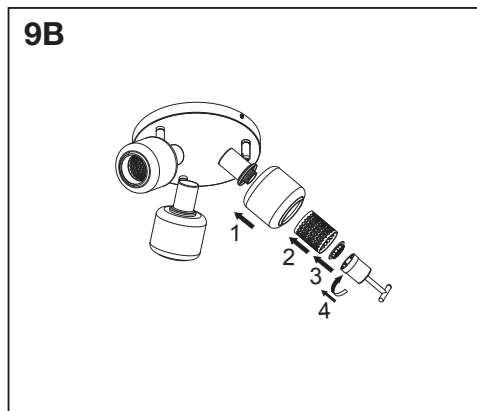
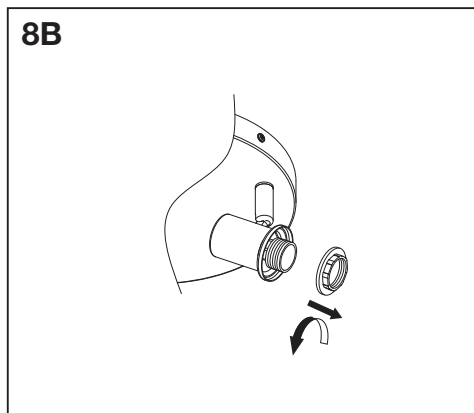
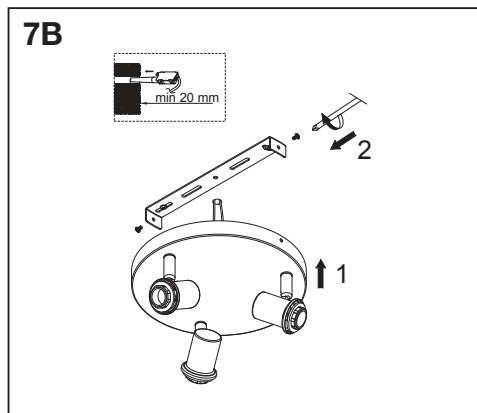
	EAN	W	Max. W LED	lm Light Source	lm Output	K	IP	⊖(°C)	V~	mA	Hz	DF	
<b>DECOR SPOT FIREFLY 1X2.8W 827 E14BK</b>	4099854471971	2.8	10	250	250	2700	20	-20...+40	220-240	13	50/60	—	100000
<b>DECOR SPOT FIREFLY PL 3X2.8W E14 BK</b>	4099854474637	3x2.8	3x10	3x250	750	2700	20	-20...+40	220-240	39	50/60	>0.9	100000


















				
	EAN	n		 <b>ENERGY</b> * X =
<b>DECOR SPOT FIREFLY 1X2.8W 827 E14BK</b>	4099854471971	1	AC32304	 F
<b>DECOR SPOT FIREFLY PL 3X2.8W E14 BK</b>	4099854474637	3	AC32304	 F

\*  
 Ⓓ Dieses Produkt enthält eine Lichtquelle der Energieeffizienzklasse <X>. Ⓔ This product contains a light source of energy efficiency class <X>. Ⓕ Ce produit contient une source lumineuse de classe d'efficacité énergétique <X>. Ⓖ Questo prodotto contiene una sorgente luminosa di classe di efficienza energetica <X>. Ⓗ Este producto contiene una fuente luminosa de la clase de eficiencia energética <X>. Ⓙ Este produto contém uma fonte de luz da classe de eficiência energética <X>. Ⓜ Το προϊόν αυτό περιέχει φωτεινή πηγή της τάξης ενεργειακής απόδοσης <X>. Ⓝ Dit product bevat een lichtbron van energie-efficiëntieklasse <X>. Ⓟ Denna produkt innehåller en ljuskälla med energieeffektivitetsklass <X>. Ⓠ Tämä tuote sisältää valonlähteen, jonka energiatehokkuusluokka on <X>. Ⓡ Dette produktet inneholder en lyskilde med energieffektivitetsklasse <X>. Ⓢ Dette produkt indeholder en lyskilde i energieffektivitetsklasse <X>. Ⓣ Tento výrobek obsahuje světelný zdroj s třídou energetické účinnosti <X>. Ⓤ Данный продукт содержит энергосберегающий источник света (класса <X>). Ⓥ Ez a termék egy <X> energiahatékonysági osztályú fényforrást tartalmaz. Ⓦ Ten produkt zawiera źródło światła o klasie efektywności energetycznej <X>. Ⓧ Tento výrobok obsahuje svetelný zdroj triedy energetickej účinnosti <X>. Ⓨ Ta izdelek vsebuje svetlobni vir razreda energijske učinkovitost <X>. Ⓩ Bu ürün, enerji verimliliği sınıfında bir ışık kaynağı içerir <X>. ⓐ Ovaj proizvod sadržava izvor svjetlosti klase energetske učinkovitosti <X>. ⓑ Acest produs conține o sursă de lumină cu clasa de eficiență energetică <X>. ⓓ Тоzi продукт включва светлинен източник с клас на енергийна ефективност <X>. ⓔ Toode sisaldab energiatõhususe klassi <X> valgusallikat. ⓖ Šiame gaminyje yra šviesos šaltinis, kurio energijos vartojimo efektyvumo klasė <X>. ⓗ Ši s ražojums satur gaismas avotu, kura energoefektivitātes klase ir <X>. ⓙ Ovaj proizvod sadrži izvor svetlosti klase energetske efikasnosti <X>. ⓚ Цей виріб містить джерело світла класу енергоефективності <X>. ⓛ Бұл өнімде <X> энергия тиімділігі класының жарық көзі бар.

