

## SubMARINE™ LED

### Feuchtraumleuchte



#### Anwendungsgebiete

- Kellerräume
- Garagen
- Lagerhallen

#### Produktvorteile

- Feuchtraumleuchte IP65 mit LED-Tube für den Netzspannungsbetrieb (800lm)
- Energieeinsparung bis zu 65% (gegenüber T8 Leuchtstofflampe am KVG)
- Austauschbare LED-Tube
- Homogene Lichtabgabe
- Bruchfest dank Polyester-Körper und Polypropylene-Gehäuse
- Beständig gegen Korrosion und Feuchtigkeit
- Schwer entflammbar
- Zwei Sicherungselemente für optimalen elektrischen Schutz

#### Produkteigenschaften

- Feuchtraumleuchte IP65 mit LED-Tube für den Netzspannungsbetrieb
- Inkl. 2x SubstiTUBE STAR 0.6m LED Tube mit 800 lm
- Einspeisung seitlich über wasserdichte Verschlussstopfen
- Lebensdauer bis zu 30,000h
- Lichtfarbe: 4,000 K
- Farbwiedergabeindex CRI > 80
- Quecksilberfrei und RoHS konform
- Nicht dimmbar
- Schutzart: IP65

---

Technische Daten

**Elektrische Daten**

|              |             |
|--------------|-------------|
| Nennleistung | 16 W        |
| Nennspannung | 220 - 240 V |
| Netzfrequenz | 50/60 Hz    |

**Photometrische Daten**

|                          |            |
|--------------------------|------------|
| Farbtemperatur           | 4000 K     |
| Lichtstrom               | 1400 lm    |
| Lichtfarbe (Bezeichnung) | Cool white |

**Lichttechnische Daten**

|                 |             |
|-----------------|-------------|
| Lichtverteilung | Symmetrisch |
|-----------------|-------------|

**Abmessungen**

|        |        |
|--------|--------|
| Länge  | 655 mm |
| Breite | 115 mm |
| Höhe   | 86 mm  |

**Farben & Materialien**

|                   |               |
|-------------------|---------------|
| Material Korpus   | Polyester     |
| Produktfarbe      | Grau          |
| Materialabdeckung | Polypropylene |

**Temperaturen**

|                            |               |
|----------------------------|---------------|
| Umgebungstemperaturbereich | -20°C...30 °C |
|----------------------------|---------------|

**Einsatzmöglichkeiten**

|              |  |
|--------------|--|
| Montageart   | Anbau  |
| Anschlussart | Terminal, 2 pole, 0.75mm <sup>2</sup> – 1.5mm <sup>2</sup> |

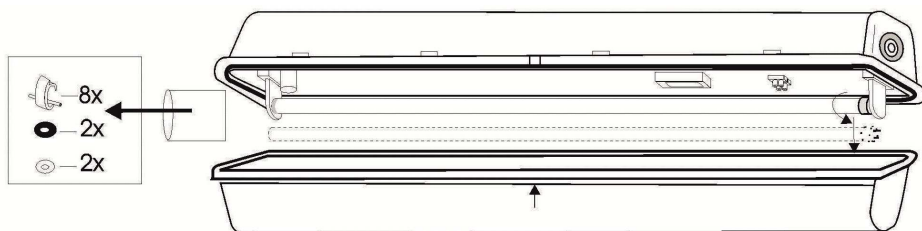
**Zertifikate & Standards**

|                                 |      |
|---------------------------------|------|
| Schutzklasse                    | II   |
| Schutzart                       | IP65 |
| Schutz vor Entzündung und Brand | F    |

## Produktdatenblatt

### Technische Ausstattung

- 2x SubstiTUBE STAR 0.6m LED Tube inklusive (800 lm)



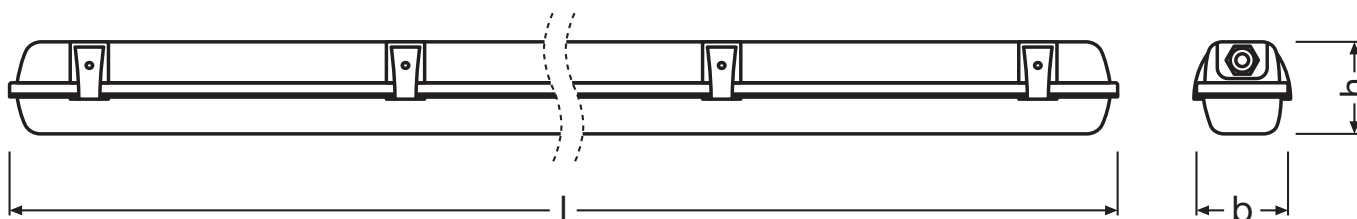
### Verpackungsinformationen

| Produkt-Code<br>EAN* | Produkt-Bezeichnung           | VPE** | Abmessungen (Länge (l)<br>x Breite (b) x Höhe (h)) | Volumen             | Gewicht brutto |
|----------------------|-------------------------------|-------|--|---------------------|----------------|
| 4052899971950        | SUBMARINE LED 0.6<br>2X8W/840 | 1x6   | 655mm x 115mm<br>x 86mm                            | 6,5 dm <sup>3</sup> | 1000 g         |

\* EAN: Bestellnummer für ein Produkt

\*\* VPE: Anzahl von einzeln verpackten Produkten pro Versandeinheit

### Zeichnungen

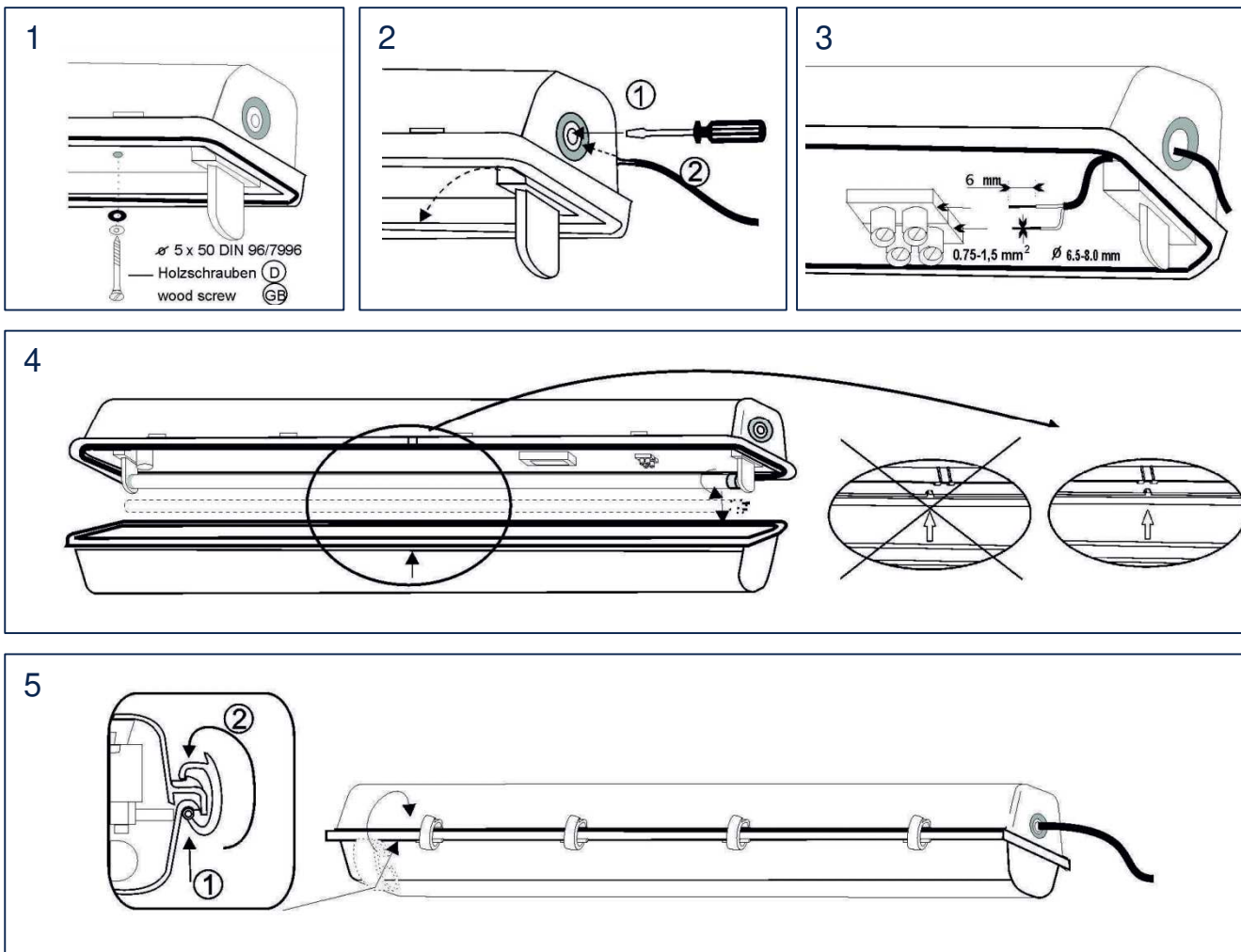


### Sicherheits- und Anwendungshinweise

- Die SubMARINE darf nicht beschädigt werden oder in beschädigtem Zustand betrieben werden.
- SubstiTUBE STAR EM und SubstiTUBE Start sind vormontiert.
- Nur für OSRAM SubstiTUBE EM Produkte geeignet, die bei direkter Netzspannung 220V-240V betrieben werden. Bei Betrieb muss der beiliegende SubstiTUBE Start eingesetzt werden.
- Für die Innenanwendung.



Montagehinweise



Vertrieb und technische Beratung

**OSRAM GmbH**

Marcel-Breuer-Strasse 6  
D - 80807 München Germany  
www.osram.de  
+49 (0)89 6213-0

Verkauf und technischer Hilfsdienst wird durch die örtlichen Tochtergesellschaften der OSRAM GmbH durchgeführt. Auf unserer Homepage sind alle Tochtergesellschaften der OSRAM GmbH mit vollständigen Adressen und Telefonnummern aufgeführt.

Weitere Informationen

Downloads: [www.osram.de/](http://www.osram.de/)

Haftungsausschluss

Änderungen und Irrtümer vorbehalten. Vergewissern Sie sich, dass Sie immer den neuesten Stand verwenden.