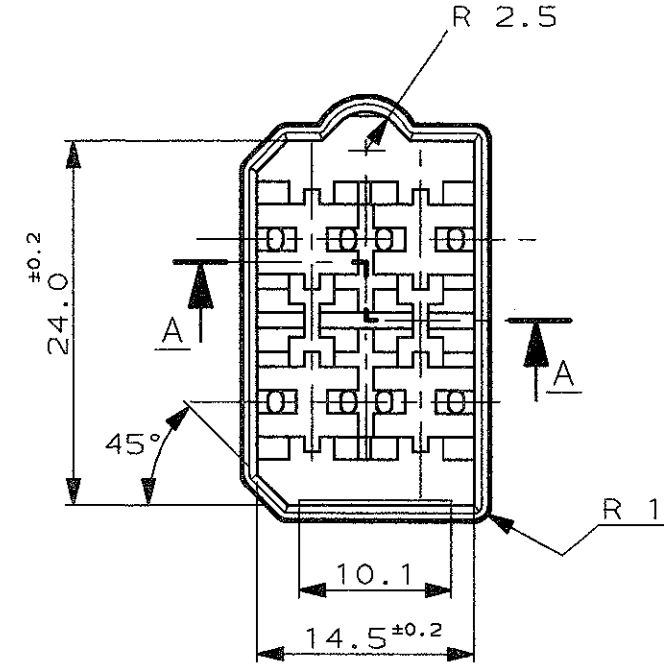
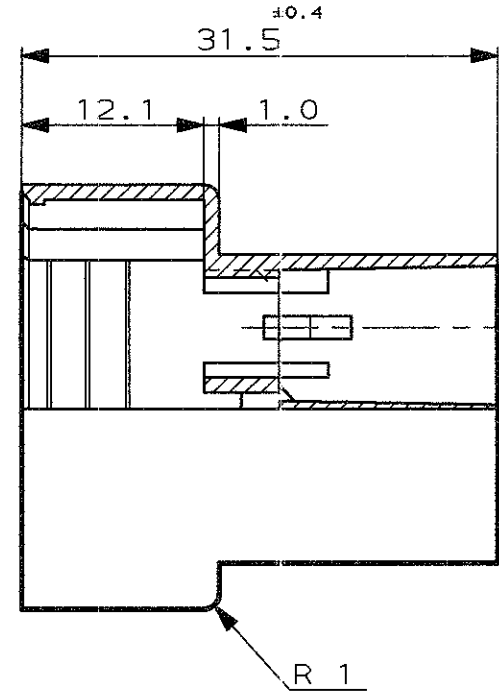
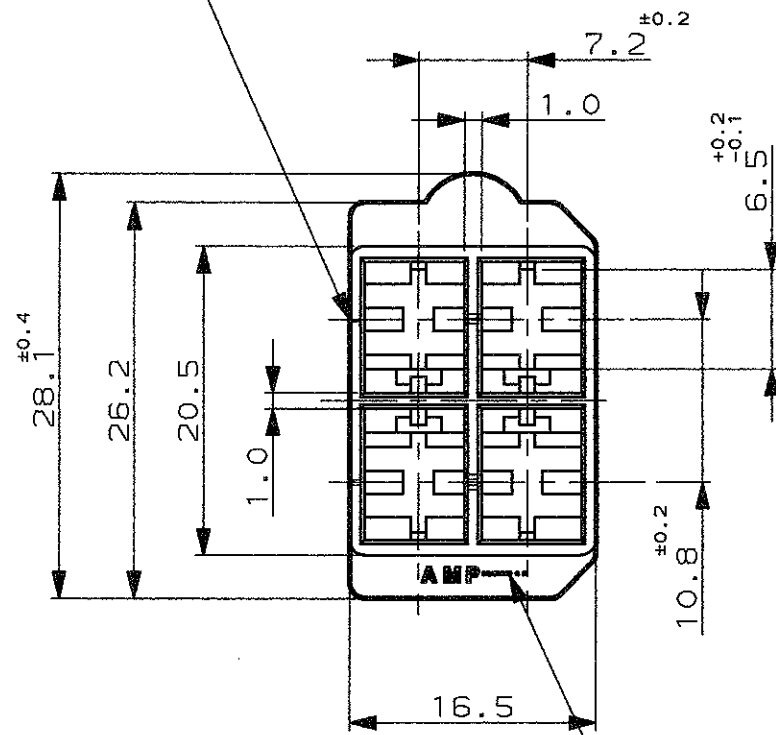


SCALA NON IMPEGNATIVA
(DO NOT SCALE)
DIMENSIONI IN
(DIMENSIONS IN) mm

METRIC

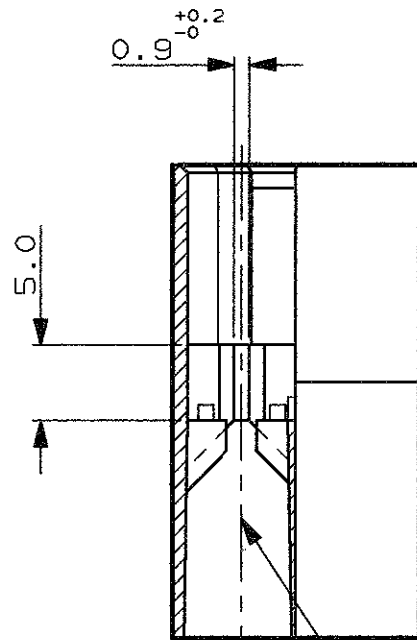
PROIEZIONE EUROPEA
(EUROPEAN PROJECTION)

IDENTIFICAZIONE N. DI VIA
(CIRCUIT IDENTIFICATION No.)



MARCHIO DI FABBRICA
(AMP TRADE MARK)

SEZIONE A-A
(SECTION A-A)



TIPICA CAVITA' PER TERMINALE AMP
FASTIN-FASTON .250"sr. (ES: P/N 1-280081-2)
(TYPICAL CAVITY FOR AMP TERMINAL
FASTIN-FASTON .250"sr, e.g. P/N 1-280081-2)

- 1) NON PRODOTTO DALL' TE ITALIA
(NON MANUFACTURED BY TE ITALY)
- 2) PRODOTTO SOLO PER TE GIAPPONE
(RESTRICTED FOR TE JAPAN)
- 3) SPECIFICA DI PRODOTTO : 108-20020
(PRODUCT SPEC.: 108-20020)
- 4) SPECIFICA DI APPLICAZIONE PER RIF. : 114-2025
(APPLICATION SPEC. AS REF : 114-2025)
- 5) OBSOLETE PARTS: OBSOLETE CIS STREAMLINING PER D.RENAUD/D.SINISI

NOTE (NOTES)	COLORE (COLOUR)	MATERIALE (MATERIAL)	NUMERO (PART NUMBER)
5	BIANCO (WHITE)	PA 6.6 (PA 6.6 UNFILLED)	9-180901-0
1	NATURALE (CLEAR)	PA 6.6 (PA 6.6 UNFILLED)	4-180901-0
1	NERO (BLACK)	PA 6.6 (PA 6.6 UNFILLED)	3-180901-0
1	NERO (BLACK)	PA 6.6 (PA 6.6 UNFILLED FLAME RET.)	2-180901-0
5	NERO (BLACK)	ABS	1-180901-0
1	ARANCIONE (ORANGE)	PA 6.6 (PA 6.6 UNFILLED)	180901-9
1	NERO (BLACK)		180901-5
1	GIALLO (YELLOW)		180901-4
1	BLU (BLUE)		180901-3
1	ROSSO (RED)		180901-1
	NATURALE (CLEAR)		180901-0

CUSTOMER DWG. FOR REFERENCE ONLY DISEGNO PER CLIENTE SOLO PER RIFERIMENTO

THIS DRAWING IS UNPUBLISHED RELEASE FOR PUBLICATION 19

© COPYRIGHT 19 BY TE INCORPORATED, HARRISBURG, PA. ALL INTERNATIONAL RIGHT RESERVED. TE PRODUCTS MAY BE COVERED BY U.S. AND FOREIGN PATENT AND/OR PATENT PENDING

TOLLERANZE: SE NON DIVERSAMENTE SPECIFICATO
(TOLERANCES, UNLESS OTHERWISE SPECIFIED)

DIAM. ISOLANTE (INS. DIA. RANGE) RANGO FILO (WIRE RANGE) SCALA (SCALE)

± 0.3 - - 2:1

ANGOLI (ANGLES) ± 2°

TE TE Connectivity

DESCRIZIONE (DESCRIPTION) BLOCCHETTO A 4 VIE FASTIN-ON TAB SERIE .250"

LOC. SIZE NUMERO (CNG NO) REV. FOGLIO (SHEET)

I A3 C-180901 AW6 1 D1 (OF) 1

AW6	REVISED PER ECR-17-008511	AA/EW	20000202
AW5	ECR-10-022530	KK	11FEB11
AW4	REV PER ECO-10-000445	KK	JAN10
AW3	REDRAWN W/O CHANGES PER ET00-0129-01	78-5	2001
REV.	REVISIONI (REVISION RECORD)	DIS. (DR)	DATA (DATE)

APP. (APP.) DIS. (DR) DATA (DATE)

C. TARTARI 15MAY01 15MAY01