



CLATRONIC®

Bedienungsanleitung/Garantie

Gebruiksaanwijzing/Garantie • Mode d'emploi/Garantie
Instrucciones de servicio/Garantía • Manual de instruções/Garantia
Istruzioni per l'uso/Garanzia • Bruksanvisning/Garanti
Instruction Manual/Guarantee • Instrukcja obsługi/Gwarancja
Návod k použití/Záruka • Használati utasítás/Garancia
Руководство по эксплуатации/Гарантия



FOLIENSCHWEISSGERÄT
Folie-lasapparaat • Appareil pour mise sous vide • Aparato para soldar folios • Máquina de retractilizar
Apparecchio per la saldatura di pellicole • Foliesveiser • Foil welding unit • Zgrzewarka do folii
Přístroj na svařování fólií / Svářečka fólií • Fóliahegesztő készülék • Прибор для запайки плёнок

FS 3261

DEUTSCH

Inhalt

Übersicht der Bedienelemente	Seite	3
Bedienungsanleitung	Seite	4
Technische Daten	Seite	5
Garantiebedingungen	Seite	5

NEDERLANDS

Inhoud

Overzicht van de bedieningselementen.....	Pagina	3
Gebruiksaanwijzing	Pagina	7
Technische gegevens	Pagina	8

FRANÇAIS

Sommaire

Liste des différents éléments de commande	Page	3
Mode d'emploi.....	Page	9
Données techniques	Page	10

ESPAÑOL

Indice

Indicación de los elementos de manejo.....	Página	3
Instrucciones de servicio.....	Página	11
Datos técnicos.....	Página	12

PORTUGUÊS

Índice

Descrição dos elementos.....	Página	3
Manual de instruções	Página	13
Características técnicas	Página	14

ITALIANO

Indice

Elementi di comando	Pagina	3
Istruzioni per l'uso	Pagina	15
Dati tecnici.....	Pagina	16

NORSK

Innhold

Oversikt over betjeningselementene.....	Side	3
Bruksanvisning	Side	17
Tekniske data	Side	17

ENGLISH

Contents

Overview of the Components	Page	3
Instruction Manual.....	Page	18
Technical Data.....	Page	19

JĘZYK POLSKI

Spis treści

Przegląd elementów obsługi	Strona	3
Instrukcja obsługi	Strona	20
Dane techniczne	Strona	21
Gwarancja	Strona	21

ČESKY

Obsah

Přehled ovládacích prvků.....	Strana	3
Návod k použití.....	Strana	22
Technické údaje	Strana	23

MAGYARUL

Tartalom

A kezelőelemek áttekintése	Oldal	3
Használati utasítás.....	Oldal	24
Műszaki adatok	Oldal	25

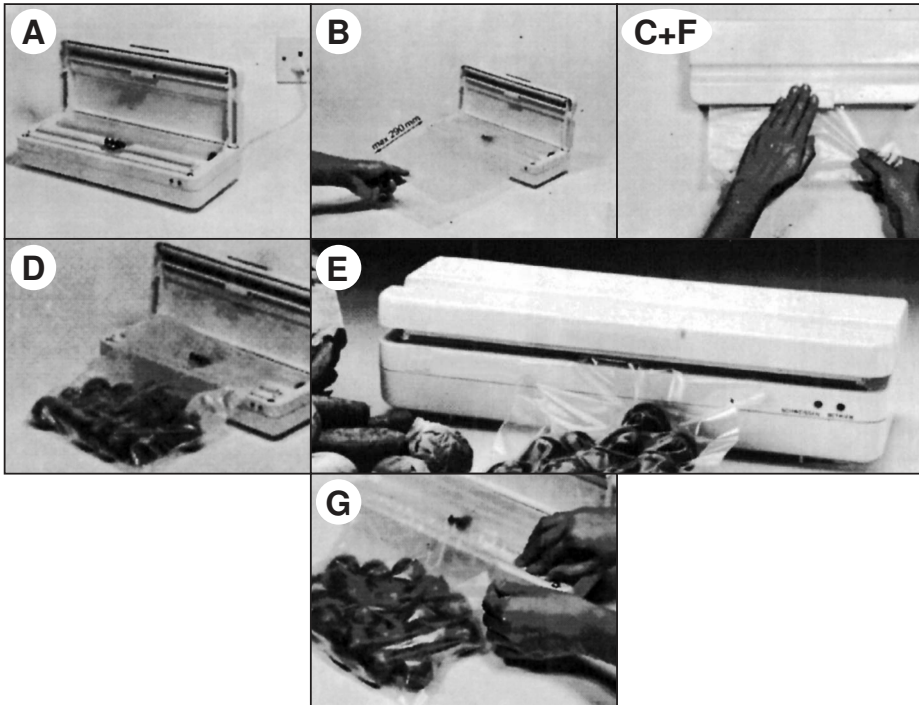
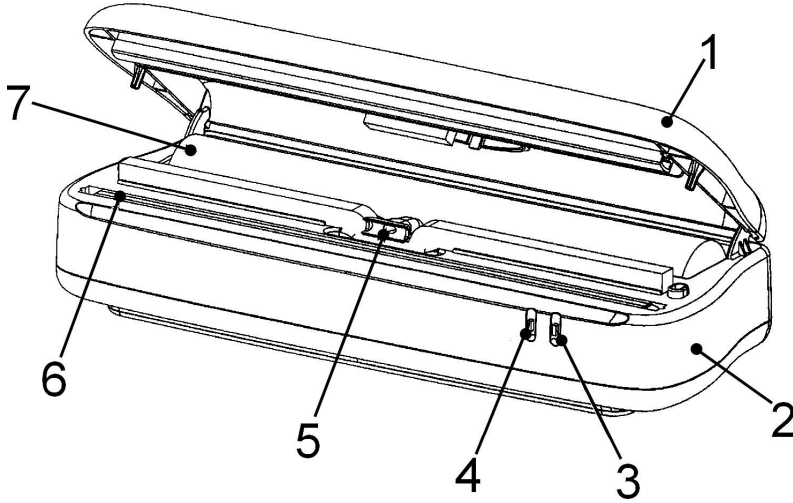
РУССКИЙ

Содержание

Обзор деталей прибора.....	стр.	3
Руководство по эксплуатации.....	стр.	26
Технические данные	стр.	27

Übersicht der Bedienelemente

Overzicht van de bedieningselementen • Liste des différents éléments de commande
Indicación de los elementos de manejo • Descrição dos elementos • Elementi di comando
Oversikt over betjeningselementene • Overview of the Components
Przegląd elementów obsługi • Přehled ovládacích prvků • A kezelőelemek áttekintése
Обзор деталей прибора



Allgemeine Sicherheitshinweise

Lesen Sie vor Inbetriebnahme dieses Gerätes die Bedienungsanleitung sehr sorgfältig durch und bewahren Sie diese inkl. Garantieschein, Kassenbonn und nach Möglichkeit den Karton mit Innenverpackung gut auf. Falls Sie das Gerät an Dritte weitergeben, geben Sie auch die Bedienungsanleitung mit.

- Benutzen Sie das Gerät ausschließlich für den privaten und den dafür vorgesehenen Zweck. Dieses Gerät ist nicht für den gewerblichen Gebrauch bestimmt. Benutzen Sie es nicht im Freien. Halten Sie es vor Hitze, direkter Sonneneinstrahlung, Feuchtigkeit (auf keinen Fall in Flüssigkeiten tauchen) und scharfen Kanten fern. Benutzen Sie das Gerät nicht mit feuchten Händen. Bei feucht oder nass gewordenem Gerät sofort den Netzstecker ziehen.
- Schalten Sie das Gerät aus und ziehen Sie immer den Stecker aus der Steckdose (ziehen Sie am Stecker, nicht am Kabel) wenn Sie das Gerät nicht benutzen, Zubehörteile anbringen, zur Reinigung oder bei Störung.
- Betreiben Sie das Gerät **nicht** unbeaufsichtigt. Sollten Sie den Raum verlassen, schalten Sie das Gerät immer aus. Ziehen Sie den Stecker aus der Steckdose.
- Prüfen Sie Gerät und Kabel regelmäßig auf Schäden. Ein beschädigtes Gerät bitte nicht in Betrieb nehmen.
- Reparieren Sie das Gerät nicht selbst, sondern suchen Sie bitte einen autorisierten Fachmann auf. Um Gefährdungen zu vermeiden, ein defektes Netzkabel bitte nur vom Hersteller, unserem Kundendienst oder einer ähnlich qualifizierten Person durch ein gleichwertiges Kabel ersetzen lassen.
- Verwenden Sie nur Original-Zubehör.

Kinder und gebrechliche Personen

- Zur Sicherheit Ihrer Kinder lassen Sie keine Verpackungsteile (Plastikbeutel, Karton, Styropor, etc.) erreichbar liegen.

WARNUNG!

Lassen Sie kleine Kinder nicht mit Folie spielen. Es besteht **Erstickungsgefahr!**

- Dieses Gerät ist nicht dafür bestimmt, durch Personen (einschließlich Kinder) mit eingeschränkten physischen, sensorischen oder geistigen Fähigkeiten oder mangels Erfahrung und/oder mangels Wissen benutzt zu werden, es sei denn, sie werden durch eine für ihre Sicherheit zuständige Person beaufsichtigt oder erhielten von ihr Anweisungen, wie das Gerät zu benutzen ist.
- Kinder sollten beaufsichtigt werden, um sicherzustellen, dass sie nicht mit dem Gerät spielen.

Übersicht der Bedienelemente

- 1 Deckel
- 2 Gehäuse
- 3 VACUUM Kontrolllampe „Saugen“
- 4 SEAL Kontrolllampe „Schweißen“
- 5 Absaugdüse
- 6 Schweißdraht
- 7 Schweißfolie

Ohne Abbildung
Kabelaufwicklung

Inbetriebnahme

- Entfernen Sie sämtliches Verpackungsmaterial aus dem Innenraum.
 - Nehmen Sie den Klebestreifen von der Folienrolle.
1. Stecken Sie den Netzstecker in eine Steckdose AC 230 V, 50 Hz (Abb. A).
 2. Um eine Tüte aus der Rollenfolie zu machen, rollen Sie den benötigten Teil der Rolle ab (max. 29 cm) (Abb. B) und trennen diesen durch Schweißen ab (Abb. C+F).
 3. Füllen Sie die Tüte.
 4. Saugen Sie die restliche Luft aus der Tüte und verschweißen Sie diese anschließend.

Luft absaugen

- Öffnen Sie den Deckel und legen Sie die Absaugdüse in die Tüte. Ober- und Unterseite der Tüte müssen neben der Absaugdüse flach auf der Schaumstoffkante aufliegen (Abb. D).
- Schließen Sie den Deckel und drücken Sie nur die linke Kante des Deckels nieder. Luft wird nun aus der Tüte gesaugt (Abb. E).

ACHTUNG:

Achten Sie darauf, dass keine Flüssigkeit angesaugt wird.

Schweißen

- Drücken Sie den Deckel an beiden Seiten nieder. Die rote Kontrollleuchte für „VACUUM“ und die grüne für „SEAL“ leuchten.
- Sobald die grüne Kontrollleuchte erlischt, können Sie den Deckel öffnen. Der Schweißvorgang ist dann beendet (Abb. G).
- Lösen Sie vorsichtig beide Folienteile von dem Schweißdraht (Abb. G).

ACHTUNG:

Kurzzeitbetrieb: Lassen Sie das Gerät nur für 13 Sekunden eingeschaltet. Machen Sie dann für min. 90 Sekunden eine Pause.

Reinigung

- Ziehen Sie vor der Reinigung immer den Netzstecker und warten Sie ab, bis das Gerät abgekühlt ist.
- Benutzen Sie keine Drahtbürste oder andere scheuernde Gegenstände.
- Benutzen Sie keine scharfen oder scheuernden Reinigungsmittel.

WARNUNG:

Das Gerät auf keinen Fall zum Reinigen in Wasser tauchen. Es könnte zu einem elektrischen Schlag oder Brand führen.

Gehäuse

- Wischen Sie das Gehäuse nur mit einem feuchten Lappen ab und trocknen Sie mit einem Tuch nach.

Technische Daten

Modell:.....FS 3261
 Spannungsversorgung:.....230–240 V, 50 Hz
 Leistungsaufnahme:.....100 W
 Schutzklasse:.....II
 Kurzbetriebszeit/Pause:.....13/90 s
 Nettogewicht:.....1,49 kg

Technische Änderungen vorbehalten!

Konformitätserklärung

Hiermit erklärt die Firma Clatronic International GmbH, dass sich das Gerät FS 3261 in Übereinstimmung mit den grundlegenden Anforderungen, der europäischen Richtlinie für elektromagnetische Verträglichkeit (2004/108/EG) und der Niederspannungsrichtlinie (2006/95/EG) befindet.

Garantiebedingungen

1. Gegenüber Verbrauchern gewähren wir bei privater Nutzung des Geräts eine Garantie von 24 Monaten ab Kaufdatum.

Ist das Gerät zur gewerblichen Nutzung geeignet, gewähren wir beim Kauf durch Unternehmer für das Gerät eine Garantie von 12 Monaten.

Die Garantiezeit für Verbraucher reduziert sich auf 12 Monate, sofern sie ein zur gewerblichen Nutzung geeignetes Gerät – auch teilweise – gewerblich nutzen.

2. Voraussetzung für unsere Garantieleistungen sind der Kauf des Geräts in Deutschland bei einem unserer Vertragshändler sowie die Übersendung einer Kopie des Kaufbelegs und dieses Garantiescheins an uns.

Befindet sich das Gerät zum Zeitpunkt des Garantiefalles im Ausland, muss es auf Kosten des Käufers uns zur Erbringung der Garantieleistungen zur Verfügung gestellt werden.

3. Mängel müssen innerhalb von 14 Tagen nach Erkennbarkeit uns gegenüber schriftlich angezeigt werden. Besteht der Garantieanspruch zu Recht, entscheiden wir, auf welche Art der Schaden/Mangel behoben werden soll, ob durch Reparatur oder durch Austausch eines gleichwertigen Geräts.
4. Garantieleistungen werden nicht für Mängel erbracht, die auf der Nichtbeachtung der Gebrauchsanweisung, unsachgemäßer Behandlung oder normaler Abnutzung des Geräts beruhen. Garantieansprüche sind ferner ausgeschlossen für leicht zerbrechliche Teile, wie zum Beispiel Glas oder Kunststoff. Schließlich sind Garantieansprüche ausgeschlossen, wenn nicht von uns autorisierte Stellen Arbeiten an dem Gerät vornehmen.

5. Durch Garantieleistungen wird die Garantiezeit nicht verlängert. Es besteht auch kein Anspruch auf neue Garantieleistungen. Diese Garantieerklärung ist eine freiwillige Leistung von uns als Hersteller des Geräts. Die gesetzlichen Gewährleistungsrechte (Nacherfüllung, Rücktritt, Schadensersatz und Minderung) werden durch diese Garantie nicht berührt.

Stand 03 2008

Garantieabwicklung

Sollte Ihr Gerät innerhalb der Garantiezeit einen Mangel aufweisen, bitten wir Sie, uns Ihren Garantieanspruch mitzuteilen.

Die schnellste und komfortabelste Möglichkeit ist die Anmeldung über unser SLI (Service Logistik International) Internet-Serviceportal.

www.sli24.de

Sie können sich dort direkt anmelden und erhalten alle Informationen zur weiteren Vorgehensweise Ihrer Reklamation. Über einen persönlichen Zugangscode, der Ihnen direkt nach Ihrer Anmeldung per E-Mail übermittelt wird, können Sie den Bearbeitungsablauf Ihrer Reklamation auf unserem Serviceportal online verfolgen.

Alternativ können Sie uns den Servicefall per E-Mail

hotline@clatronic.de

oder per Fax

0 21 52 – 20 06 15 97

mitteilen.

Bitte teilen Sie uns Ihren **Namen, Vornamen, Straße, Hausnummer, PLZ und Wohnort, Telefon-Nummer**, soweit vorhanden, **Fax-Nummer und E-Mail-Adresse** mit. Im weiteren benötigen wir die **Typenbezeichnung** des reklamierten Gerätes, eine kurze **Fehlerbeschreibung**, das **Kaufdatum** und den **Händler**, bei dem Sie das Neugerät erworben haben.

Nach Prüfung Ihres Garantieanspruches erhalten Sie von uns einen fertig ausgefüllten Versandaufkleber. Sie brauchen diesen Aufkleber nur noch auf die Verpackung Ihres gut verpackten Gerätes zu kleben und das Paket bei der nächsten Annahmestelle der Deutschen Post / DHL abzugeben. Der Versand erfolgt für Sie kostenlos an unser Servicecenter bzw. Servicepartner.

Bitte fügen Sie dem Paket eine Kopie Ihres Kaufbeleges (Kassenbon, Rechnung, Lieferschein) sowie eine kurze Fehlerbeschreibung bei.

Ohne den Garantienachweis (Kaufbeleg) kann Ihre Reklamation nicht kostenfrei bearbeitet werden.

Bitte nehmen Sie in keinem Fall eine unfreie Einsendung Ihres Gerätes vor. Bei unfreien Lieferungen entfällt Ihr Anspruch auf Garantieleistungen.

Clatronic International GmbH
 Industriering Ost 40
 D-47906 Kempen/Germany



Bedeutung des Symbols „Mülltonne“

Schonen Sie unsere Umwelt, Elektrogeräte gehören nicht in den Hausmüll.

Nutzen Sie die für die Entsorgung von Elektrogeräten vorgesehenen Sammelstellen und geben dort Ihre Elektrogeräte ab, die Sie nicht mehr benutzen werden.

Sie helfen damit die potenziellen Auswirkungen, durch falsche Entsorgung, auf die Umwelt und die menschliche Gesundheit zu vermeiden.

Sie leisten damit Ihren Beitrag zur Wiederverwertung, zum Recycling und zu anderen Formen der Verwertung von Elektro- und Elektronik-Altgeräten.

Informationen, wo die Geräte zu entsorgen sind, erhalten Sie über Ihre Kommunen oder die Gemeindeverwaltungen.

Algemene veiligheidsinstructies

Lees vóór de ingebruikname van dit apparaat de handleiding uiterst zorgvuldig door en bewaar deze goed, samen met het garantiebewijs, de kassabon en zo mogelijk de doos met de binnenvpakking. Geef ook de handleiding mee wanneer u de machine aan derden doorgeeft.

- Gebruik het apparaat uitsluitend privé en uitsluitend voor de voorgeschreven toepassing. Dit apparaat is niet geschikt voor commercieel gebruik. Gebruik het apparaat niet buiten. Bescherm het tegen hitte, directe zonnestrallen, vocht (in geen geval in vloeistoffen dompelen) en scherpe randen. Gebruik het apparaat niet met vochtige handen. Bij vochtig of nat geworden apparaat onmiddellijk de stroomtoevoer onderbreken.
- Schakel het apparaat uit en onderbreek altijd de stroomtoevoer (trek aan de stekker, niet aan de kabel) wanneer u het apparaat niet gebruikt, hulpstukken aanbrengt, reinigt of wanneer storingen optreden.
- Laat het ingeschakelde apparaat **niet** zonder toezicht werken. Schakel het apparaat altijd uit voordat u de ruimte verlaat. Trek de netstekker uit de contactdoos.
- Controleer regelmatig of het apparaat beschadigingen vertoont. Een beschadigd apparaat mag niet in gebruik worden genomen.
- Repareer het apparaat nooit zelf, maar breng het naar een geautoriseerde vakman. Voorkom gevaren en laat een defecte kabel altijd alleen door de fabrikant, onze technische dienst of een eender gekwalificeerde persoon vervangen door een soortgelijke kabel.
- Gebruik alleen originele reserveonderdelen.

Kinderen en gebrekkige personen

- Laat om veiligheidsredenen geen verpakkingsdelen (plasticzak, doos, piepschuim, enz.) binnen het bereik van uw kinderen liggen.

WAARSCHUWING!

Laat kleine kinderen niet met de folie spelen. Er bestaat **gevaar voor verstikking!**

- Dit product mag niet worden gebruikt door personen (inclusief kinderen) met beperkte fysieke, sensorische of geestelijke vermogens of gebrekkige ervaring en/of kennis, tenzij een voor hun veiligheid verantwoordelijke persoon toezicht houdt of hun vooraf instructies gegeven heeft voor het gebruik van het product.
- Houd toezicht op kinderen om te waarborgen dat ze niet met het apparaat spelen.

Overzicht van de bedieningselementen

- 1 Deksel
- 2 Ommanteling
- 3 VACUUM controlelampje „Zuigen“
- 4 SEAL controlelampje „Lassen“
- 5 Zuigmond
- 6 Lasdraad
- 7 Lasfolie

Zonder afbeelding

Kabelprolvoorziening

Ingebruikname

- Verwijder al het verpakkingsmateriaal uit de binnenruimte.
 - Verwijder de plakstrips van de folierol.
1. Steek de netstekker in een stopcontact AC 230 V, 50 Hz (afb. A).
 2. Om een zak van de folie te maken, rolt u het benodigde deel van de rol (max. 29 cm) (afb. B) en snijdt het af met behulp van de lasfunctie (afb. C+F).
 3. Vul de zak.
 4. Zuig de overgebleven lucht uit de zak en las deze vervolgens dicht.

Lucht afzuigen

- Open het deksel en leg de zuigmond in de zak. Boven- en onderzijde van de zak moeten naast de zuigmond vlak op de schuimrubber rand liggen (afb. D).
- Sluit het deksel en druk alleen de linkerkant van het deksel omlaag. Nu wordt de lucht uit de zak gezogen (afb. E).

OPGELET:

Let op dat er geen vloeistof wordt meegezogen!

Lassen

- Druk het deksel aan beide zijden omlaag. De rode controlelamp voor "VACUUM" en de groene voor "SEAL" branden.
- Zodra het groene controlelampje dooft, kunt u het deksel openen. De laswerking is nu beëindigd (afb. G).
- Maak voorzichtig de beide delen van de folie los van de lasdraad (afb. G).

OPGELET:

Kortstondig gebruik: Laat het apparaat slechts gedurende 13 seconden ingeschakeld. Maak vervolgens een pauze van minimaal 90 seconden.

Reiniging

- Trek vóór de reiniging altijd de netstekker uit de contactdoos en wacht totdat het apparaat afgekoeld is.
- Gebruik géén draadborstel of andere schurende voorwerpen.
- Gebruik geen scherpe of schurende reinigingsmiddelen.

⚠ WAARSCHUWING:

Dompel het apparaat voor de reiniging niet onder water. Dit zou tot een elektrische schok of brand kunnen leiden.

Behuizing

- Veeg de behuizing alléén af met een vochtige doek en droog hem vervolgens af met een droge doek.

Technische gegevens

Model: FS 3261

Spanningstoever: 230–240 V, 50 Hz

Opgenomen vermogen: 100 W

Beschermingsklasse: II

Korte bedrijfstijd - bedrijf / pauze: 13/90 s

Nettogewicht: 1,49 kg

Dit apparaat is gekeurd conform de op dit moment van toepassing zijnde CE-richtlijnen zoals bijvoorbeeld elektromagnetische compatibiliteit en laagspanningsvoorschriften en is geconstrueerd volgens de nieuwste veiligheidstechnische voorschriften.

Technische wijzigingen voorbehouden!



Betekenis van het symbool 'vuilnisemmer'

Bescherm ons milieu, elektrische apparaten horen niet in het huisafval.

Maak voor het afvoeren van elektrische apparaten gebruik van de voorgeschreven verzamelpunten en geef daar de elektrische apparaten af die u niet meer gebruikt.

Daardoor helpt u de potentiële effecten te voorkomen die een verkeerde afvoer op het milieu en de menselijke gezondheid kunnen hebben.

Op deze wijze levert u uw bijdrage aan het hergebruik, de recycling en andere verwerkingsvormen voor oude elektronische en elektrische apparaten.

Voor informatie over verzamelpunten voor uw apparaten kunt u contact opnemen met uw gemeente of gemeenteadministratie.

Conseils généraux de sécurité

Lisez attentivement ce mode d'emploi avant de mettre l'appareil en marche pour la première fois. Conservez le mode d'emploi ainsi que le bon de garantie, votre ticket de caisse et si possible, le carton avec l'emballage se trouvant à l'intérieur. Si vous remettez l'appareil à des tiers, veuillez-le remettre avec son mode d'emploi.

- N'utilisez cet appareil que pour un usage privé et pour les tâches auxquelles il est destiné. Cet appareil n'est pas prévu pour une utilisation professionnelle. Ne l'utilisez pas en plein air. Protégez-le de la chaleur, des rayons directs du soleil, de l'humidité (ne le plongez en aucun cas dans l'eau) et des objets tranchants. N'utilisez pas cet appareil avec des mains humides. S'il arrive que de l'humidité ou de l'eau atteignent l'appareil, débranchez aussitôt le câble d'alimentation.
- Arrêtez l'appareil et débranchez toujours le câble d'alimentation de la prise de courant (en tirant sur la fiche et non pas sur le câble) si vous n'utilisez pas l'appareil, si vous installez les accessoires, pour le nettoyage ou en cas de panne.
- Ne laissez **jamais** fonctionner l'appareil sans surveillance. Lorsque vous quittez la pièce, toujours arrêter l'appareil. Débranchez la fiche de la prise.
- Contrôlez régulièrement l'appareil et le câble. Ne mettez pas l'appareil en marche s'il est endommagé.
- Ne réparez pas l'appareil vous-même. Contactez plutôt un technicien qualifié. Pour éviter toute mise en danger, ne faites remplacer le câble défectueux que par un câble équivalent et que par le fabricant, notre service après-vente ou toute personne de qualification similaire.
- N'utilisez que les accessoires d'origine.

Enfants et personnes fragiles

- Par mesure de sécurité vis-à-vis des enfants, ne laissez pas les emballages (sac en plastique, carton, polystyrène) à leur portée.

DANGER!

Ne pas laisser les jeunes enfants jouer avec le film. Il y a **risque d'étouffement!**

- Le présent appareil n'est pas destiné à être utilisé par des personnes (y compris les enfants) aux facultés mentales, sensorielles ou physiques limitées ou n'ayant pas l'expérience et / ou les connaissances requises, à moins d'être sous la surveillance d'une personne responsable de leur sécurité ou d'avoir reçu par elle des instructions sur le maniement de l'appareil.
- Les enfants doivent être surveillés afin de garantir qu'ils ne jouent pas avec l'appareil..

Liste des différents éléments de commande

- 1 Couvercle
- 2 Parois extérieures
- 3 VACUUM Lampe témoin „Aspirer“
- 4 SEAL Lampe témoin „Fermeture hermétique“
- 5 Embout aspirateur
- 6 Dispositif de fermeture hermétique
- 7 Feuilles pour mise sous vide

Sans illustration

Rangement du câble

Mise en service

- Retirez tous les emballages de l'intérieur de l'appareil.
 - Enlevez la bande adhésive du rouleau de feuilles.
1. Branchez la prise d'alimentation dans une prise de courant de 230 V, 50 Hz (Fig. A).
 2. Pour faire une poche à l'aide des feuilles en rouleau, déroulez la quantité nécessaire de feuilles (max. 29 cm) (Fig. B) et détachez-la grâce au dispositif de fermeture hermétique (Fig. C+F).
 3. Remplissez la poche.
 4. Aspirez le reste d'air de la poche puis fermez-la hermétiquement.

Mise sous vide

- Ouvrez le couvercle et placez l'embout d'aspiration dans la poche. Les bords supérieur et inférieur de la poche doivent être situés contre l'embout d'aspiration, à plat sur le bord en mousse (Fig. D).
- Fermez le couvercle et appuyez seulement sur le bord gauche du couvercle. L'air va alors être aspiré de la poche (Fig. E).

 **ATTENTION:** N'aspirez jamais de liquide.

Fermeture hermétique

- Baissez le couvercle sur les deux côtés en appuyant dessus. La lampe témoin rouge pour le „VACUUM“ et la verte pour la „SEAL“ s'allument.
- Vous pouvez ouvrir le couvercle dès que la lampe verte s'éteint. Le processus de fermeture hermétique est alors terminé (Fig. G).
- Retirez délicatement les deux feuilles du dispositif de fermeture hermétique (Fig. G).

 **ATTENTION:**

Fonctionnement rapide: Faites marcher l'appareil pendant 13 secondes seulement. Ensuite, faites une pause de 90 sec. au minimum.

Nettoyage

- Débranchez toujours la fiche du secteur avant le nettoyage et patientez que l'appareil soit refroidi.
- Ne pas utiliser de brosse en fil de fer ou d'autres objets abrasifs.
- Ne pas utiliser de détergents agressifs ou abrasifs.



DANGER:

En aucun cas plonger l'appareil dans de l'eau pour le nettoyer. Cela risquerait sinon de provoquer une électrocution ou un incendie

Boîtier

- Essuyez le boîtier avec un chiffon humide seulement et séchez-le à l'aide un chiffon sec.

Données techniques

Modèle:.....FS 3261

Alimentation:230–240 V, 50 Hz

Consommation: 100 W

Classe de protection: II

Durée fonction pulse - Fonctionnement / Pause:..... 13/90 s.

Poids net: 1,49 kg

Cet appareil a été contrôlé d'après toutes les directives européennes actuelles applicables, comme par exemple concernant la compatibilité électromagnétique et la basse tension. Cet appareil a été fabriqué en respect des réglementations techniques de sécurité les plus récentes.

Sous réserve de modifications techniques.



Signification du symbole „Elimination“

Protégez votre environnement, ne jetez pas vos appareils électriques avec les ordures ménagères.

Utilisez, pour l'élimination de vos appareils électriques, les bornes de collecte prévues à cet effet où vous pouvez vous débarrasser des appareils que vous n'utilisez plus.

Vous contribuez ainsi à éviter les impacts potentiels dans l'environnement et sur la santé de chacun, causés par une mauvaise élimination de ces déchets.

Vous contribuez aussi au recyclage sous toutes ses formes des appareils électriques et électroniques usagés.

Vous trouverez toutes les informations sur les bornes d'élimination des appareils auprès de votre commune ou de l'administration de votre communauté.

Indicaciones generales de seguridad

Antes de la puesta en servicio de este aparato lea detenidamente el manual de instrucciones y guarde éste bien incluido la garantía, el recibo de pago y si es posible también el cartón de embalaje con el embalaje interior. En caso de dejar el aparato a terceros, también entregue el manual de instrucciones.

- Solamente utilice el aparato para el uso privado y para el fin previsto. Este aparato no está destinado para el uso profesional. No lo utilice al aire libre. No lo exponga al calor, a la entrada directa de rayos de sol, a la humedad (en ningún caso sumerja el aparato en agua) y a los cantos agudos. No utilice el aparato con las manos húmedas. En caso de que el aparato esté húmedo o mojado retire de momento la clavija de la caja de enchufe.
- Desconecte el aparato y siempre retire la clavija de la caja de enchufe (por favor tire de la clavija y no del cable), cuando no quiera utilizar el aparato, montar piezas o en caso de limpieza o defectos.
- **No** utilice el aparato sin vigilancia. En caso de salir de la habitación, desconecte siempre el aparato. Retire la clavija de la caja de enchufe.
- Controle regularmente si el aparato o el cable tiene defectos. No ponga en servicio un aparato defecto.
- No repare el aparato por su cuenta, sino vaya a un establecimiento autorizado. Para evitar peligros, deje sustituir un cable defecto por uno de la misma calidad solamente por el fabricante, nuestro servicio al cliente o una similar persona cualificada.
- Solamente utilice accesorios originales.

Niños y personas débiles

- Para la seguridad de sus niños no deje material de embalaje (Bolsas de plástico, cartón, poliestireno etc.) a su alcance.



AVISO!

No deje jugar a los niños con la lámina. **¡Existe peligro de asfixia!**

- Este equipo no está destinado al uso por personas (niños incluidos) que tengan capacidades físicas, sensoricas o mentales limitadas o una falta de experiencia y/o conocimientos. Sólo pueden utilizar el equipo si una persona responsable por su seguridad se les vigile o se les instruye sobre el uso.
- Los infantiles deberían ser vigilados, para asegurar que no jueguen con el aparato.

Indicación de los elementos de manejo

- 1 Tapadera
- 2 Caja
- 3 VACUUM Lámpara de control „Aspirar“
- 4 SEAL Lámpara de control „Soldar“
- 5 Tobera de expulsión
- 6 Alambre para soldar
- 7 Folio de soldar

Sin imagen

Enrollador de cable

Puesta en marcha

- Retire todo el material de embalaje del interior.
 - Retire la cinta adhesiva del rollo de folios.
1. Introduzca el enchufe en una caja de enchufes AC 230 V, 50 Hz (Fig. A).
 2. Para hacer una bolsa en el rollo de folios, arrolle la parte necesaria del rollo (máximo 29 cm) (Fig. B) y corte esta parte mediante la soldadura (Fig. C+F).
 3. Llene la bolsa.
 4. Expulse el aire restante de la bolsa y despues sueldela.

Expulsar el aire

- Abra la tapadera y introduzca la tobera de expulsión en la bolsa. La parte superior como inferior de la bolsa tienen que estar junto a la tobera de expulsión y de forma plana encima del canto de espuma (Fig. D).
- Cierre la tapadera y pulse solamente el canto izquierdo de la tapadera hacia abajo. De este modo se expulsa el aire de la bolsa (Fig. E).



ATENCIÓN:

Por favor tenga precaución de que no se expulsa líquido.

Soldar

- Apriete la tapadera por ambos lados hacia abajo. La lámpara de control roja para "VACUUM" y la verde para "SEAL" están encendidas.
- Cuando la lámpara verde se apague, puede abrir la tapadera. El proceso de soldar se ha terminado aquí (Fig. G).
- Separe cuidadosamente las dos partes del folio del alambre para soldar (Fig. G).



ATENCIÓN:

Funcionamiento corto: Deje el aparato solamente conectado durante 13 segundos. A continuación haga una pausa de min. 90 segundos.

Limpieza

- Desconectar antes de cada limpieza el enchufe y espere siempre que el equipo se haya enfriado.
- No utilice ningún cepillo metálico u otros objetos que rayen el aparato.
- No utilice detergentes agresivos o que rayen.



AVISO:

En ningún caso sumerja el aparato para su limpieza en agua. Podría producirse un calambre o incendio.

Carcasa

- Limpie la carcasa solamente con un trapo humedecido y pase después un paño seco.

Datos técnicos

Modelo:.....FS 3261
Suministro de tensión:.....230–240 V, 50 Hz
Consumo de energía: 100 W
Clase de protección: II
Intervalo de corto funcionamiento -
Funcionamiento / Pausa: 13/90 s
Peso neto: 1,49 kg

Este aparato se ha examinado según las normativas actuales y vigentes de la Comunidad Europea, como p.ej. compatibilidad electromagnética y directiva de baja tensión y se ha construido según las más nuevas especificaciones en razón de la seguridad.

No reservamos el derecho de efectuar modificaciones técnicas.

ESPAÑOL



Significado del símbolo „Cubo de basura“

Proteja nuestro medio ambiente, aparatos eléctricos no forman parte de la basura doméstica.

Haga uso de los centros de recogida previstos para la eliminación de aparatos eléctricos y entregue allí sus aparatos eléctricos que no vaya a utilizar más.

Ayudará en evitar las potenciales consecuencias, a causa de una errónea eliminación de desechos, para el medio ambiente y la salud humana.

Con ello, contribuirá a la recuperación, al reciclado y a otras formas de reutilización de los aparatos viejos eléctricos y electrónicos.

La información cómo se debe eliminar los aparatos, se obtiene en su ayuntamiento o su administración municipal.

Instruções gerais de segurança

Antes de pôr este aparelho a funcionar, leia muito atentamente as instruções de emprego e guarde-as muito bem, juntamente com o talão de garantia, o talão de compra e, tanto quanto possível, a embalagem com os elementos interiores. Se puser o aparelho à disposição de terceiros, entregue-lhes também as Instruções de Utilização.

- Utilize o aparelho exclusivamente para fins privados e para a finalidade para a qual o mesmo foi concebido. Este aparelho não se destina a fins comerciais. Não o utilize ao ar livre. Mantenha-o protegido do calor, de irradiação solar directa, da humidade (não o imergir de forma alguma em quaisquer líquidos) e de arestas aguçadas. Não utilize o aparelho com as mãos molhadas. No caso de o aparelho ficar húmido ou molhado, retire imediatamente a ficha da tomada.
- Sempre que não utilizar o aparelho, ou desejar montar acessórios, ou queira limpá-lo, ou ainda em caso de avarias, deverá desligá-lo e retirar a ficha da tomada (puxe pela ficha e não pelo fio).
- O aparelho **não** deverá funcionar sem vigilância. Se se ausentar do quarto, desligue sempre o aparelho. Retire a ficha da tomada de rede.
- Verifique regularmente se o aparelho ou o fio têm alguns danos. Nunca ponha a funcionar um aparelho com quaisquer danos.
- Não tente reparar o aparelho, dirija-se a um técnico da especialidade, devidamente autorizado. Para evitar quaisquer perigos, é favor substituir um fio danificado por um fio da mesma qualidade. Tal deverá ser efectuado pelo fabricante, pelos nossos serviços de assistência ou por outra pessoa com as mesmas qualificações.
- Utilize apenas acessórios de origem.

Crianças e pessoas débeis

- Para a segurança dos seus filhos, não deixe partes da embalagem (sacos plásticos, papelão, esferovite, etc.) ao alcance dos mesmos.

AVISO!

Não deixe crianças pequenas brincarem com folhas de plástico. **Perigo de asfixia!**

- Este aparelho não foi concebido para ser utilizado por pessoas (inclusiveamente por crianças) com limitações das capacidades físicas, sensoriais ou psíquicas ou sem experiência ou conhecimentos, a não ser que, para a sua segurança, sejam vigiados por uma pessoa responsável ou tenham recebido instruções da mesma, sobre o modo de utilização do aparelho.
- Crianças devem ser vigiadas para evitar que brinquem com o aparelho.

Descrição dos elementos

- 1 Tampa
- 2 Caixa
- 3 VACUUM Lâmpada de controle „Aspirar“
- 4 SEAL Lâmpada de controle „Soldadura“
- 5 Bocal de aspiração
- 6 Arame de soldar
- 7 Filme retráctil

Sem imagem

Enrolamento do fio

Primeira utilização

- Retirar todo o material de embalagem que se encontra no interior do aparelho.
 - Retirar a fita adesiva do rolo de filme retráctil.
1. Introduzir a ficha numa tomada AC 230 V, 50 Hz (fig. A).
 2. Para se fazer um saco com o filme retráctil, desenrolar a quantidade necessária (no máximo 29 cm) (fig. B) e separar do rolo por soldadura (fig. C+F).
 3. Encher o saco.
 4. Aspirar o resto do ar que se encontra no saco e proceder seguidamente à respectiva soldadura.

Aspiração do ar

- Abrir a tampa e introduzir o bocal de aspiração no saco. Tanto a parte superior como a parte inferior do saco terão de ficar sobre a borda de esponja; em posição horizontal, e ao lado do bocal de aspiração (fig. D).
- Fechar a tampa e pressionar apenas a borda esquerda da mesma. O ar que se encontra no saco será então aspirado (fig. E).

ATENÇÃO:

Terá de se ter cuidado para que não seja aspirado qualquer líquido.

Soldadura

- Prima a tampa para baixo de ambos os lados. A lâmpada de controle vermelha para „VACUUM“ e a verde para „SEAL“ iluminar-se-ão.
- Logo que a lâmpada de controle verde se extinguir, poderá abrir-se a tampa. A soldagem estará pronta (fig. G).
- Separar com todo o cuidado do arame de soldar ambas as partes do filme retráctil (fig. G).

ATENÇÃO:

Operação de tempo curto: Deixe o aparelho ligado apenas 13 segundos. Faça então durante pelo menos 90 segundos uma pausa.

Limpeza

- Antes de proceder à limpeza do aparelho, retirar sempre a ficha da tomada e esperar até que arrefeça.
- Não utilize escovas de arame, nem outros objectos semelhantes.
- Não use detergentes corrosivos nem abrasivos.

AVISO:

Em caso algum imergir para limpeza o aparelho em água. Poderia dar-se um curto-circuito ou um fogo.

Invólucro

- Limpe o invólucro apenas com um pano húmido e seque-o de seguida com um pano.

Características técnicas

Modelo:.....FS 3261

Alimentação da corrente:230–240 V, 50 Hz

Consumo de energia:.....100 W

Categoria de protecção:..... II

Tempo de funcionamento curto -
funcionamento / pausa:.....13/90 s.

Peso líquido:1,49 kg

Este aparelho foi controlado nos termos das actuais directivas da CEE aplicáveis, tais como inocuidade electromagnética e directiva sobre baixa tensão, e fabricado de acordo com as mais novas prescrições da segurança técnica.

Reserva-se o direito de alterações!



Significado do símbolo „contentor do lixo“

Poupe o nosso meio ambiente, não deite aparelhos eléctricos para o lixo doméstico.

Dirija-se ao locais destinados à recolha especial de aparelhos eléctricos e entregue aí os aparelhos que não pretende continuar a utilizar.

Desta forma, contribuirá para ajudar a evitar os potenciais efeitos perniciosos que um falso depósito de objectos usados terão, tanto no que diz respeito ao ambiente, como à saúde humana.

Dará igualmente a sua contribuição para o reaproveitamento de materiais, para a reciclagem e outras formas de aproveitamento de aparelhos eléctricos e electrónicos usados.

Receberá, nas autarquias e juntas de freguesia, informações sobre os locais onde poderá entregar tais aparelhos.

Norme di sicurezza generali

Prima di mettere in funzione questo apparecchio, leggere molto attentamente le istruzioni per l'uso e conservarle con cura unitamente al certificato di garanzia, allo scontrino e, se possibile, alla scatola di cartone con la confezione interna. Se passate l'apparecchio a terzi, consegnate anche le istruzioni per l'uso.

- Utilizzare l'apparecchio esclusivamente per scopi privati e conformemente al tipo di applicazione previsto. Questo prodotto non è stato concepito ai fini di un impiego in ambito industriale. Non utilizzarlo all'aperto. Proteggerlo dal calore, nonché dall'esposizione diretta ai raggi solari e dall'umidità (non immergerlo mai in sostanze liquide) e tenerlo a distanza da oggetti con spigoli affilati. Non utilizzare l'apparecchio con le mani umide. Nel caso in cui si bagni o si inumidisca l'apparecchio, staccare immediatamente la spina.
- Disattivare l'apparecchio e staccare sempre la spina dalla relativa presa (prendendo in mano la spina, non tirando il cavo) allorché non si utilizza l'apparecchio, quando si applicano degli accessori oppure nel caso in cui lo si debba pulire o si siano manifestate anomalie.
- **Non** mettere in funzione l'apparecchio senza sorveglianza. Spegnerne sempre l'apparecchio, se si desidera uscire dalla stanza. Estrarre la spina dalla presa.
- Controllare periodicamente l'apparecchio per verificare che non vi siano danni. Non mettere in funzione l'apparecchio nel caso in cui sia guasto.
- Non tentare di riparare l'apparecchio, bensì rivolgersi a un tecnico autorizzato. Al fine di evitare l'insorgere di situazioni di pericolo, si raccomanda di contattare il costruttore, il nostro servizio di assistenza tecnica o un tecnico ugualmente qualificato per la sostituzione del cavo di alimentazione difettoso con un cavo equivalente.
- Utilizzare esclusivamente accessori originali.

Bambini e persone fragili

- Per sicurezza tenere l'imballaggio (sacchetto di plastica, scatola, polistirolo, ecc.) fuori dalla portata dei bambini.

AVVISO!

Non lasciar giocare i bambini piccoli con la pellicola.
Pericolo di soffocamento!

- Quest'apparecchio non è destinato all'uso da parte di persone (compresi i bambini) con capacità fisiche, psichiche, sensorie o intellettive limitate, o da persone sprovviste della necessaria esperienza e conoscenza, ad eccezione del fatto che ciò avvenga sotto la sorveglianza di una persona responsabile ed addetta alla loro sicurezza, o che ricevano da questa persona istruzioni su come debba essere utilizzato l'apparecchio.
- Evitare che i bambini giochino con l'apparecchio.

Elementi di comando

- 1 Coperchio
- 2 Custodia
- 3 VACUUM Spia „Aspirazione“
- 4 SEAL Spia „Saldatura“
- 5 Ugello aspiratore
- 6 Filo per saldatura
- 7 Pellicola per la saldatura

Senza figura

Avvolgicavo

Messa in funzione

- Rimuovere tutto il materiale di imballaggio dall'interno.
 - Togliere il nastro adesivo dal rullo della pellicola.
1. Inserire la spina in una presa con contatto di terra AC 230 V, 50 Hz (fig. A).
 2. Per fare un sacchetto dalla pellicola del rullo, srotolare la parte necessaria del rullo (max. 29 cm) (fig. B) e staccarla saldandola (fig. C+F).
 3. Riempire il sacchetto.
 4. Aspirare l'aria residua dal sacchetto e poi saldarlo.

Aspirare aria

- Aprire il coperchio e mettere l'ugello di aspirazione nel sacchetto. Il lato superiore e inferiore del sacchetto devono poggiare piatti accanto all'ugello di aspirazione sul bordo di espanso (fig. D).
- Abbassare il coperchio premendone solo il bordo sinistro. Ora l'aria viene aspirata dal sacchetto (fig. E).

ATTENZIONE:

Prestare attenzione che non vengano aspirati liquidi.

Saldatura

- Premere il coperchio da ambo le parti. La spia rossa per "VACUUM" e quella verde per "SEAL" si accendono.
- Appena la spia verde si spegne, si può sollevare il coperchio. La procedura di saldatura è quindi terminata (fig. G).
- Staccare con cautela entrambe le parti della pellicola dal filo di saldatura (fig. G).

ATTENZIONE:

Funzionamento ad intermittenza: Lasciare acceso l'apparecchio per soli 13 secondi. Continuare dopo una pausa di 90 secondi.

Pulizia

- Prima della pulizia staccare sempre la spina e attendere finché l'apparecchio è raffreddato.
- Non usare pagliette o altri oggetti abrasivi.
- Per la pulizia non usare detersivi forti o abrasivi.

⚠ AVVISO:

Per la pulizia non immergere in nessun caso l'apparecchio nell'acqua. Potrebbe causare un incendio o una scossa elettrica.

Custodia

- Pulire la custodia con un panno umido ed asciugare con un panno asciutto.

Dati tecnici

Modello:.....FS 3261

Alimentazione rete:230–240 V, 50 Hz

Consumo di energia:..... 100 W

Classe di protezione:..... II

Funzionamento riacorciato - Funzionamento / Pausa: 13/90 s

Peso netto: 1,49 kg

Questo apparecchio è stato controllato sulla base di tutte le direttive CE attuali in vigore in questo settore, quali per esempio la normativa in materia di compatibilità elettromagnetica e la direttiva in materia di bassa tensione, ed è stato costruito conformemente alle norme di sicurezza più moderne.

Con riserva di apportare modifiche tecniche.



Significato del simbolo „Eliminazione“

Salvaguardare l' ambiente, gli elettrodomestici non vanno eliminati come rifiuti domestici.

Per l' eliminazione degli elettrodomestici, fare uso dei posti di raccolta previsti per questo tipo e porre quegli elettrodomestici che non sono più in uso.

Si contribuisce così ad evitare un effetto potenziale sull' ambiente e sulla salute, dovuto magari ad una eliminazione sbagliata.

Questo significa un contributo personale alla riutilizzazione, al riciclaggio e altre forme di utilizzazione di elettrodomestici ed apparecchi elettronici usati.

Si possono trovare le corrispondenti informazioni sugli appositi luoghi di raccolta, nelle amministrazioni dei comuni.

Generelle sikkerhetsanvisninger

Les nøye gjennom bruksanvisningen før du tar apparatet i bruk. Ta godt vare på bruksanvisningen, garantibeviset, kassalappen og helst også esken med innvendig emballasje. Gis apparatet videre til en tredjeperson, må bruksanvisningen også følge med.

- Apparatet må bare brukes til private formål og de formål det der er beregnet på. Dette apparatet er ikke ment for industriell bruk. Det må ikke benyttes utendørs. Hold det unna varme, direkte solskinn, fuktighet (senk det aldri ned i væsker) og skarpe kanter. Ikke bruk apparatet hvis du er fuktig på hendene. Hvis apparatet har blitt fuktig eller vått, må du trekke ut støpselet med en gang.
- Slå av apparatet og trekk alltid støpselet ut av stikkkontakten (trekk i støpselet, ikke i ledningen) når du ikke bruker apparatet, fest tilbehørsdeler for rengjøring eller ved feil.
- **Ikke** bruk apparatet uten oppsikt. Hvis du forlater rommet, må du alltid slå av apparatet. Trekk støpselet ut av stikkkontakten.
- Kontroller jevnlig om det er skader på apparat og ledning. Skadede apparater må ikke brukes.
- Ikke reparer apparatet selv. Oppsøk en autorisert fagmann. Hvis en nettledning er defekt, må du sørge for at den kun skiftes ut med en lik ledning, for slik å unngå farer. Dette må gjøres av produsenten, vår kundetjeneste eller en lignende kvalifisert person.
- Bruk bare originaltilbehør.

Barn og skrøpelige personer

- La aldri emballasjedeler ligge innenfor barns rekkevidde (plastposer, kartong, styropor, osv.).



ADVARSEL!

Ikke la små barn leke med plast. **De kan kveles!**

- Dette apparatet er ikke ment for bruk av personer (også barn) med innskrenkede fysiske, sensoriske eller åndelige evner, eller som mangler erfaring og/eller kunnskap, med mindre de er under oppsikt av en person som er ansvarlig for deres sikkerhet, eller får anvisninger fra en slik person om hvordan apparatet skal brukes.
- Barn må holdes under oppsikt for å sørge for at de ikke leker med apparatet.

Oversikt over betjeningselementene

- 1 Lokk
- 2 Hus
- 3 VACUUM Kontrollampe „Suge ut“
- 4 SEAL Kontrollampe „Sveise“
- 5 Sugemunnstykke
- 6 Sveisetråd
- 7 Sveisefolie

Ikke på bildet

Ledningsoppvikling

Ta i bruk apparatet

- Fjern all emballasje inni apparatet.
- Fjern tapestrimmelen fra folierullen.

1. Stikk støpselet inn i en stikkontakt, AC 230 V, 50 Hz (ill. A).
2. For å lage en pose av folien ruller du det stykket du trenger, av rullen (maks. 29 cm) (ill. B) og kutter det av ved å sveise (ill. C-F).
3. Fyll posen.
4. Sug den resterende luften ut av posen og sveis den deretter sammen.

Suge ut luft

- Åpne lokket og legg sugemunnstykket inn i posen. Ved siden av sugemunnstykket må over- og undersiden av posen ligge flatt mot skumstoffkanten (ill. D).
- Lukk lokket og trykk ned den venstre kanten av lokket (og bare den!). Nå suges det luft ut av posen (ill. E).



OBS: Pass på at det ikke suges ut væske.

Sveise

- Trykk lokket ned på begge sider. Den røde kontrollampen for "VACUUM" og den grønne for "SEAL" lyser.
- Så snart den grønne kontrollampen er slukket, kan du åpne lokket. Sveisingen er da ferdig (ill. G).
- Løsne de to foliedelene forsiktig fra sveisetråden (ill. G).



OBS:

Kortidsbruk: La apparatet kun være slått på i 13 sekunder. Ta så en pause på minst 90 sekunder.

Rengjøring

- Trekk alltid støpselet ut av stikkkontakten før rengjøring og vent til apparatet er avkjølt.
- Bruk ikke stålborste eller andre skurende gjenstander.
- Ikke bruk sterke eller skurende rengjøringsmidler.



ADVARSEL:

Apparatet må aldri dypes i vann for rengjøring. Det kan føre til elektrisk støt eller brann.

Apparatus

- Tørk kun av apparatet med en fuktig klut, og tørk etter med en tørr klut.

Tekniske data

Modell:.....FS 3261
Spenningsforsyning:230–240 V, 50 Hz
Inngangsstrøm: 100 W
Beskyttelsesklasse:..... II
Korttidsdrift – drift/pause:.....13/90 s
Nettvekt: 1,49 kg

Dette apparatet har blitt testet i henhold til alle aktuelle CE-retningslinjer som det rammes av, f.eks. elektromagnetisk toleranse og direktiver om lavspenning. Det er laget i henhold til dagens nyeste sikkerhetstekniske forskrifter.

Med forbehold om tekniske endringer!

General Safety Instructions

Read the operating instructions carefully before putting the appliance into operation and keep the instructions including the warranty, the receipt and, if possible, the box with the internal packing. If you give this device to other people, please also pass on the operating instructions.

- The appliance is designed exclusively for private use and for the envisaged purpose. This appliance is not fit for commercial use. Do not use it outdoors. Keep it away from sources of heat, direct sunlight, humidity (never dip it into any liquid) and sharp edges. Do not use the appliance with wet hands. If the appliance is humid or wet, unplug it immediately.
- When cleaning or putting it away, switch off the appliance and always pull out the plug from the socket (pull the plug itself, not the lead) if the appliance is not being used and remove the attached accessories.
- Do **not** operate the machine without supervision. If you leave the room you should always turn the device off. Remove the plug from the socket.
- Check the appliance and the cable for damage on a regular basis. Do not use the appliance if it is damaged.
- Do not try to repair the appliance on your own. Always contact an authorized technician. To avoid the exposure to danger, always have a faulty cable be replaced only by the manufacturer, by our customer service or by a qualified person and with a cable of the same type.
- Use only original spare parts.

Children and Frail Individuals

- In order to ensure your children's safety, please keep all packaging (plastic bags, boxes, polystyrene etc.) out of their reach.

WARNING!

Caution! Do not allow small children to play with the foil as there is a **danger of suffocation!**

- This device is not intended to be used by individuals (including children) who have restricted physical, sensory or mental abilities and/or insufficient knowledge and/or experience, unless they are supervised by an individual who is responsible for their safety or have received instructions on how to use the device.
- Children should be supervised at all times in order to ensure that they do not play with the device.

Overview of the Components

- 1 Lid
- 2 Housing
- 3 VACUUM Control lamp „Suction“
- 4 SEAL Control lamp „Heat-sealing“
- 5 Suction nozzle
- 6 Heat-sealing wire
- 7 Heat-sealing foil

Not shown

Cable take-up

Initial Operation

- Remove all the packing material from the interior
 - Take the adhesive strips off the foil roll.
1. Insert the mains plug into an AC safety socket, 230 V, 50 Hz (diagram A).
 2. In order to form a bag from the roller foil, unroll the required part of the foil (max. 29 cm) (diagram B) and separate this by heat-sealing (diagram C+F).
 3. Fill the bag.
 4. Remove the remaining air out of the bag by suction and then heat-seal it.

Removing Air by Suction

- Open the lid and place the suction nozzle in the bag. The top and bottom of the bag must be lying flat on the foam material edge next to the suction nozzle (diagram D).
- Close the lid and press only the left edge of the lid down. Air is now sucked out of the bag (diagram E).

 **CAUTION:** Ensure that no liquid is sucked up.

Heat-sealing

- Press down the lid on both sides. The red control lamp for „VACUUM“ and the green one for „SEAL“ illuminate.
- As soon as the green control lamp goes out the lid may be opened. The heat-sealing operation is now complete (diagram G).
- Gently release both parts of the foil from the heat-sealing wire (diagram G).

CAUTION:

Short-time operating: The device should only be left switched on for 13 seconds. This should then be followed by a break of at least 90 seconds.

Cleaning

- Always remove the mains plug before cleaning and wait until the device has cooled down.
- Do not use any wire brushes or other abrasive objects.
- Do not use any acidic or scouring agents.

WARNING:

Under no circumstances should you immerse the device in water to clean it. This could cause an electric shock or fire.

Housing

- The housing should only be wiped off with a damp cloth dried with a dry cloth.

Technical Data

Model:.....FS 3261
Power supply:.....230–240 V, 50 Hz
Power consumption:..... 100 W
Protection class:..... II
Short-term operation - Operation / Pause:.....13/90 s
Net weight: 1,49 kg

This device has been tested according to all relevant current CE guidelines, such as electromagnetic compatibility and low voltage directives, and has been constructed in accordance with the latest safety regulations.

Subject to technical changes without prior notice!



Meaning of the “Dustbin” Symbol

Protect our environment: do not dispose of electrical equipment in the domestic waste.

Please return any electrical equipment that you will no longer use to the collection points provided for their disposal.

This helps avoid the potential effects of incorrect disposal on the environment and human health.

This will contribute to the recycling and other forms of reutilisation of electrical and electronic equipment.

Information concerning where the equipment can be disposed of can be obtained from your local authority.

Ogólne wskazówki bezpieczeństwa

Przed uruchomieniem urządzenia proszę bardzo dokładnie przeczytać instrukcję obsługi. Proszę zachować ją wraz z kartą gwarancyjną, paragonem i w miarę możliwości również kartonem z opakowaniem wewnętrznym. Przekazując urządzenie innej osobie, oddaj jej także instrukcję obsługi.

- Proszę wykorzystywać urządzenie jedynie dla prywatnego celu, jaki został przewidziany dla urządzenia. Urządzenie to nie zostało przewidziane do użytku w ramach działalności gospodarczej. Proszę nie korzystać z urządzenia na zewnątrz. Proszę trzymać urządzenie z daleka od ciepła, bezpośredniego promieniowania słonecznego, wilgoci (w żadnym wypadku nie zanurzać w substancjach płynnych) oraz ostrych krawędzi. Proszę nie obsługiwać urządzenia wilgotnymi dłońmi. Jeżeli urządzenie jest wilgotne lub mokre, proszę natychmiast wyciągnąć wtyczkę (należy ciągnąć za wtyczkę, nie za przewód).
- Jeżeli nie korzystacie Państwo z urządzenia, jeżeli chcecie Państwo zamontować jakieś akcesoria, w celu wyczyszczenia lub w przypadku jakichkolwiek zakłóceń, proszę zawsze wyłączyć urządzenie i wyjąć wtyczkę z gniazdka.
- Pracującego urządzenia **nie** należy pozostawiać bez nadzoru. Przed opuszczeniem pomieszczenia urządzenie należy zawsze wyłączać i wyciągać wtyczkę sieciową z gniazda.
- Proszę regularnie kontrolować urządzenie pod kątem uszkodzeń. Proszę nie uruchamiać uszkodzonego urządzenia.
- W razie awarii proszę nie naprawiać urządzenia samemu lecz skorzystać z pomocy autoryzowanego specjalisty. Jeżeli przewód zasilający nieodłączalny ulegnie uszkodzeniu, to powinien on być wymieniony u producenta lub w specjalnym zakładzie naprawczym albo przez wykwalifikowaną osobę w celu uniknięcia zagrożenia.
- Proszę stosować tylko oryginalne akcesoria.

Dzieci i osoby niepełnosprawne

- Dla bezpieczeństwa dzieci proszę nie zostawiać swobodnie dostępnych części opakowania (torby plastikowe, kartony, styropian itp.).

⚠ OSTRZEŻENIE!

Nie pozwalaj dzieciom bawić się folią.
Niebezpieczeństwo uduszenia!

- To urządzenie nie może być używane przez osoby (w tym dzieci) o ograniczonych możliwościach fizycznych, motorycznych lub umysłowych lub nie posiadające niezbędnego doświadczenia i/lub wiedzy. Użytkowanie urządzenia przez takie osoby jest możliwe wyłącznie pod nadzorem opiekuna lub po otrzymaniu wskazówek dotyczących używania urządzenia.
- Nie pozwalaj dzieciom bawić się urządzeniem.

Przegląd elementów obsługi

- 1 Pokrywa
- 2 Obudowa
- 3 VACUUM Lampka kontrolna „Ssanie“
- 4 SEAL Lampka kontrolna „Zgrzewanie“
- 5 Ssawka
- 6 Drut zgrzewający
- 7 Folia do zgrzewania

Bez rysunku

Nawijarka przewodu

Uruchamianie

- Usunąć z wnętrza wszelkie materiały opakowaniowe.
 - Zdjąć z rolki folii taśmę samoprzylepną.
1. Podłączyć wtyczkę sieciową do gniazda sieciowego AC 230 V, 50 Hz (rys. A).
 2. W celu zrobienia torebki z folii zwojowej, należą odwinąć z rolki wymagany odcinek (max 29 cm) (rys. B) i oddzielić poprzez zgrzewanie (rys. C+F).
 3. Napęlić torebkę.
 4. Odessać pozostałe powietrze z torebki a następnie zamknąć ją poprzez zgrzanie.

Odsysanie powietrza

- Otworzyć pokrywę i wprowadzić ssawkę do torebki. Górna i dolna część torebki muszą przylegać płasko obok ssawki na krawędzi tworzywa piankowego (rys. D).
- Zamknąć pokrywę i docisnąć tylko lewą krawędź pokrywy. Powietrze jest teraz odsysane z torebki (rys. E).

⚠ UWAGA:

Należy zwrócić uwagę, aby nie została zassana jakakolwiek ciecz.

Zgrzewanie

- Wciśnij pokrywkę po obu stronach. Świeci czerwona lampka kontrolna „VACUUM“ i zielona „SEAL“.
- Jak tylko zgaśnie zielona lampka, można otworzyć pokrywkę. Proces zgrzewania jest wówczas zakończony (rys. G).
- Ostrożnie zdjąć obie części folii z drutu zgrzewającego (rys. G).

⚠ UWAGA:

Praca krótkotrwała: Pozostaw urządzenie włączone tylko na 13 sekund. Następnie zrób przerwę przez co najmniej 90 sekundy.

Czyszczenie urządzenia

- Przed wyczyszczeniem proszę zawsze wyciągnąć wtyczkę z gniazdka i odczekać aż urządzenie ostygnie.
- Proszę nie stosować drucianej szczotki lub innych przedmiotów szorujących.
- Proszę nie używać ostrych lub szorujących środków czyszczących.

⚠ OSTRZEŻENIE:

Urządzenia nie wolno do czyszczenia zanurzać w wodzie.
Może to doprowadzić do porażenia elektrycznego lub pożaru.



Znaczenie symbolu „Pojemnik na śmieci“

Proszę oszczędzać nasze środowisko, sprzęt elektryczny nie należy do śmieci domowych.

Proszę korzystać z punktów zbiorczych, przewidzianych do zdawania sprzętu elektrycznego, i tam proszę oddawać sprzęt elektryczny, którego już nie będą Państwo używać.

Tym sposobem pomagają Państwo unikać potencjalnych następstw niewłaściwego usuwania odpadów, mających wpływ na środowisko i zdrowie ludzi.

Tą drogą przyczyniają się Państwo do ponownego użycia, do recyklingu i do innych form wykorzystania starego sprzętu elektrycznego i elektronicznego.

Informacje, gdzie można zdać sprzęt, otrzymają Państwo w swoich urzędach komunalnych lub w administracji gminy.

Obudowa

- Od zewnątrz obudowę przecieraj tylko wilgotną szmatką a następnie wysusz ścierką.

Dane techniczne

Model:FS 3261
Napięcie zasilające:230–240 V, 50 Hz
Pobór mocy:100 W
Stopień ochrony: II
Krótki czas pracy - praca/przerwa:13/90 s
Masa netto:1,49 kg

Niniejsze urządzenie odpowiada wymaganiom normy bezpieczeństwa użytkowania oraz spełnia wymagania dyrektywy niskonapięciowej i kompatybilności elektromagnetycznej.

Zastrzega się prawo do zmian technicznych!

OGÓLNE WARUNKI GWARANCJI

Producent / Dystrybutor udziela 24 miesięcy gwarancji na zakupione urządzenie. Okres gwarancji liczony jest od daty zakupu urządzenia.

W tym okresie uszkodzone urządzenie będzie bezpłatnie wymienione na wolne od wad. W przypadku, gdy wymiana będzie niemożliwa do zrealizowania, Nabywca otrzyma zwrot ceny zakupu urządzenia.

Za uszkodzone urządzenie uważa się takie, które nie spełnia funkcji określonych w instrukcji obsługi, a przyczyną takiego stanu jest wewnętrzna wada fabryczna lub materiałowa. Gwarancją nie są objęte uszkodzenia mechaniczne, chemiczne, termiczne, powstałe w wyniku działania sił zewnętrznych (np. przepięcie w sieci energetycznej czy wylądowania atmosferyczne), jak również wady powstałe w wyniku obsługi niezgodnej z instrukcją obsługi urządzenia.

Nabywcy przysługuje prawo do wymiany urządzenia na wolne od wad lub, jeśli wymiana jest niemożliwa, zwrotu gotówki tylko po dostarczeniu do punktu zakupu kompletnego urządzenia z oryginalnymi akcesoriami, instrukcją obsługi i w oryginalnym opakowaniu wraz z dowodem zakupu i prawidłowo wypełnioną kartą gwarancyjną (pieczętka sklepu, data sprzedaży urządzenia).

Gwarancja oraz zawarte w niej warunki obowiązują na terenie Rzeczypospolitej Polskiej.

Niniejsza gwarancja nie wyłącza, nie ogranicza ani nie zawieszają uprawnień Nabywcy wynikających z przepisów Ustawy z dnia 27 lipca 2002 r. o szczególnych warunkach sprzedaży konsumenckiej oraz o zmianie kodeksu cywilnego (Dz. U. z 2002 r. Nr 141, poz. 1176)

Všeobecné bezpečnostní pokyny

Před uvedením tohoto přístroje do provozu si velmi pozorně přečtete návod k obsluze a tento návod spolu se záručním listem, pokladním blokem a podle možnosti i s obalem a vnitřním vybavením obalu dobře uschovejte. Pokud budete přístroj předávat třetím osobám, odevzdejte jim i tento návod k obsluze.

- Používejte tento přístroj výlučně pro soukromou potřebu a pro stanovené účely. Tento přístroj není určen pro komerční použití. Nepoužívejte jej v otevřeném prostoru. Chraňte jej před horkem, přímým slunečním zářením, vlhkostí (v žádném případě jej neponořujte do kapalin) a stykem s ostrými hranami. Nepoužívejte přístroj v případě, že máte vlhké ruce. Jestliže dojde k navlhčení nebo namočení přístroje, okamžitě vytáhněte zástrčku ze zásuvky.
- Přístroj vypněte a vždy vytáhněte zástrčku ze zásuvky (vždy tahejte za zástrčku, nikdy ne za kabel), jestliže nebudete přístroj používat, pokud chcete namontovat příslušenství přístroje, při čištění nebo v případě poruchy.
- Přístroj nesmí zůstat v provozu **bez** dozoru. Pokud byste chtěli prostor opustit, přístroj vždy vypněte. Vytáhněte zástrčku ze zásuvky.
- Pravidelně kontrolujte přístroj a přívodní kabel z hlediska poškození. Jestliže přístroj vykazuje nějakou závadu, neuvádějte jej do provozu.
- Neopravujte přístroj vlastními silami, nýbrž vyhledejte autorizovaného opraváře. Abyste eliminovali rizika, nechejte poškozený přívodní kabel nahradit kabelem se stejnými hodnotami pouze výrobcem, naším servisem pro zákazníky nebo jinou kvalifikovanou osobou.
- Používejte jen originální příslušenství.

Děti a slabé osoby

- Z důvodu zajištění bezpečnosti Vašich dětí neopouštějte je v jejich dosahu žádné součásti obalu (plastové pytlíky, kartón, styropor atd.).

VÝSTRAHA!

Zabraňte tomu, aby si malé děti hrály s fólií.
Hrozí nebezpečí udušení!

- Tento přístroj není určen k tomu, aby ho používaly osoby (včetně dětí) s omezeními fyzickými, smyslovými a duševními vlastnostmi nebo s nedostatkem zkušeností a/nebo nedostatkem znalostí, s výjimkou případů, že by na ně dohlížela osoba odpovědná za bezpečnost nebo od ní obdržely pokyny, jak se má přístroj používat.
- Mělo by se dohlížet na děti, aby se zajistilo, že si s přístrojem nehrají..

Přehled ovládacích prvků

- 1 Víko
- 2 Těleso přístroje
- 3 VACUUM Kontrolka „Vysávání“
- 4 SEAL Kontrolka „Svařování“
- 5 Odsávací hubice
- 6 Svařovací drát
- 7 Svařovací fólie

Bez obrázku

Navíjení kabelu

Uvedení do provozu

- Odstraňte veškerý obalový materiál z vnitřního prostoru.
 - Sejměte lepicí pásek z roličky fólie.
1. Zastrčte zástrčku do zásuvky AC 230 V, 50 Hz (obr. A).
 2. K vytvoření sáčku odvířte potřebnou část fólie z roličky (max. 29 cm) (obr. B) a oddělte ji pomocí svaření (obr. C+F).
 3. Sáček naplňte.
 4. Odsajte vzduch ze sáčku a poté jej zavařte.

Odsátí vzduchu

- Otevřete víko a vložte odsávací hubici do sáčku. Horní a spodní strana sáčku musí vedle odsávací hubice ležet naplocho na hraně s pěnovou hmotou (obr. D).
- Uzavřete víko a stiskněte nyní jen levou hranu víka směrem dolů. Vzduch je ze sáčku odsáván (obr. E).

 **POZOR:** Dbejte na to, aby nebyla nasátá žádná tekutina.

Svařování

- Stiskněte víko na obou stranách. Rozsvítí se červená kontrolka pro „VACUUM“ a zelená pro „SEAL“.
- Jakmile zelená kontrolka zhasne, můžete víko otevřít. Svařovací proces je poté ukončen (obr. G).
- Opatrně odejměte oba díly fólie ze svařovacího drátu (obr. G).

POZOR:

Krátkodobý provoz: Nechte přístroj zapnutý jen na 13 vteřin. Poté udělejte přestávku min. na 90 vteřin.

Čištění

- Před čištěním vždy vytáhněte zástrčku ze zásuvky a vyčkejte, až přístroj vychladne.
- Nepoužívejte žádné drátěné kartáče nebo jiné drsné předměty.
- Nepoužívejte žádné agresivní nebo drsné čisticí prostředky.

VÝSTRAHA:

Pro čištění přístroje ho nenote v žádném případě do vody. Mohlo by to vést k úrazu elektrickým proudem či požáru..

Plášť

- Plášť otřete pouze navlhčeným hadříkem a poté osušte látkou.

Technické údaje

Model:.....FS 3261

Pokrytí napětí:.....230–240 V, 50 Hz

Příkon:.....100 W

Třída ochrany:.....II

Doba krátkého provozu – provoz / přestávka:13/90 s

Čistá hmotnost:1,49 kg

Tento přístroj byl testován podle všech příslušných, v současné době platných směrnic CE, jako je např. elektromagnetická kompatibilita a direktiva o nízkonapěťové bezpečnosti, a byl zkonstruován podle nejnovějších bezpečnostně-technických předpisů.

Vyhrazujeme si technické změny!



Význam symbolu „Popelnice“

Chraňte naše životní prostředí, elektropřístroje nepatří do domovního odpadu.

Pro likvidaci elektropřístrojů použijte určených sběrných míst a odevzdejte zde elektropřístroje, jestliže je už nebudete používat.

Pomůžete tak předejít možným negativním dopadům na životní prostředí a lidské zdraví, ke kterým by mohlo dojít v důsledku nesprávné likvidace.

Přispějete tím ke zhodnocení, recyklaci a dalším formám zhodnocení starých elektronických a elektrických přístrojů.

Informace o tom, kde lze tyto přístroje odevzdat k likvidaci, obdržíte prostřednictvím územně správních celků nebo obecního úřadu.

Általános biztonsági rendszabályok

A készülék használatba vétele előtt gondosan olvassa végig a használati utasítást, és őrizze meg a garancialevéllel, a pénztári nyugtával és lehetőleg a csomagolókartonnal, ill. az abban lévő béléspanyaggal együtt! Amennyiben a készüléket harmadik személynek adja tovább, a használati útmutatót is adja a készülékhez.

- Kizárólag személyi célra használja a készüléket, és csupán arra, amire való! A készülék nem ipari jellegű használatra készült. Ne használja a szabadban! Ne tegye ki erős hőhatásnak, közvetlen napsugárzásnak és nedvességnek (semmi esetre se mártsa folyadékba), és óvja az éles szélektől! Ne használja a készüléket vizes kézzel! Ha a készülék vizes vagy nedves lett, azonnal húzza ki a konnektorból!
- Kapcsolja ki a készüléket és mindig húzza ki a csatlakozót a dugaszoló aljzatról (a csatlakozót, ne pedig a vezetéket húzza), ha nem használja a készüléket, tartozékokat szerel fel rá, tisztítja vagy zavart észlel.
- **Ne működtesse a készüléket felügyelet nélkül!** Mindig kapcsolja ki a készüléket, ha elhagyja a helyiséget! Húzza ki a csatlakozót a dugaszoló aljzatról!
- Rendszeresen ellenőrizze, hogy nincs-e a készüléken vagy a kábelen sérülés! Sérült készüléket soha ne helyezzen üzembe!
- A kockázatok elkerülése végett ne maga javítsa a készüléket, hanem keressen fel egy erre kiképzett szakembert! Ha hibás a csatlakozó kábel, csak a gyártótól, a vevőszolgálatunktól vagy hasonló képzettségű személytől kérjen helyette azonos értékű másik kábelt!
- Csak eredeti tartozékokat használjon!

Gyermekek és legyengült személyek

- Gyermekei biztonsága érdekében ne hagyja általuk elérhető helyen a csomagolóelemeket (műanyag zacskó, karton, sztiropor stb.)!

FIGYELMEZTETÉS!

Kisgyermeket ne engedjen a fóliával játszani. **Fulladás veszélye állhat fenn!**

- A készülék nem arra való, hogy korlátozott fizikai, érzékszervi vagy szellemi képességű személyek (beleértve a gyerekeket is) vagy tapasztalat ill. tudás hiányában használják, kivéve, ha biztonságukért felelős személye felügyel rájuk vagy utasításokat kaptak arra vonatkozólag, hogy hogyan kell használni a készüléket.
- Gyermekeket nem szabad felügyelet nélkül hagyni, nehogy játsszanak a készülékkel.

A kezelőelemek áttekintése

- 1 Fedél
- 2 Ház
- 3 VACUUM ellenőrző lámpa „Szívás”
- 4 SEAL ellenőrző lámpa „Hegesztés”
- 5 Elszívófej
- 6 Hegesztőhuzal
- 7 Hegesztőfólia

Bez obrázku

Kábelfelcsévéelés

Üzembehelyezés

- Távolítsa el a készülék belsejében lévő összes csomagolóanyagot.
 - Vegye le a ragasztószalagot a fóliatekercsről.
1. Dugja a csatlakozó dugót 230 V 50 Hz-es konnektorba (A. ábra).
 2. Tekerje le a zacskókészítéshez szükséges hosszúságú fóliadarabot (max. 29 cm) (B. ábra), és hegesztéssel válassza le a tekercsről (C+F. ábra).
 3. Töltse meg a zacskót.
 4. Szívja ki a maradék levegőt a zacskóból, és utána hegeszse be a nyílást.

Levegőkiszívás

- Nyissa fel a fedelet, és tegye az elszívófejet a zacskóba. A zacskó felső és alsó fele simán fekdődjön fel az elszívófej mellett a keményhab peremen (D. ábra).
- Csukja le a fedelet, és csak a fedél bal szélét nyomja le. Így most a készülék kiszívja a levegőt (E. ábra).

 **VIGYÁZAT:** Ügyeljen rá, hogy ne szivjon fel folyadékot.

Hegesztés

- Nyomja le a fedelet mindkét oldalon. A piros „VACUUM” ellenőrzőlámpa és a zöld „SEAL” világitanak.
- Mihelyt a zöld ellenőrző lámpa kialszik, felnyithatja a fedelet. A hegesztési folyamat befejeződött (G. ábra).
- Óvatosan válassza le mindkét fóliarészt a hegesztőhuzalról (G. ábra).

VIGYÁZAT:

Rövid üzemeltetési idő: A készüléket csak 13 másodpercig hagyja bekapcsolva. Ezután legalább 90 másodperc szünetet tartson.

Tisztítás

- Tisztítás előtt mindig húzza ki a hálózati csatlakozó dugót, és várjon, míg le nem hűl a készülék.
- Ne használjon drótkéfé vagy egyéb súroló eszközt!
- Ne használjon maró vagy karcoló hatású tisztítószert!

⚠ FIGYELMEZTETÉS:

A készüléket tisztítás közben semmiképpen ne merítse vízbe. Elektromos áramütést vagy tüzet okozhat. Áramütést vagy tüzet okozhat.

Burkolat

- A burkolatot csak nedves ronggyal törölje le kendővel szárítása meg utána.

Műszaki adatok

Modell: FS 3261
Feszültségellátás: 230–240 V, 50 Hz
Teljesítményfelvétel: 100 W
Védelmi osztály: II
Rövid üzemeltetési idő - üzemeltetés / szünet: 13/90 s
Nettó súly: 1,49 kg

Ezt a készüléket az Európa Tanács minden vonatkozó aktuális irányelve szerint (pl. elektromágnesesség-elviselő képesség vagy kisfeszültség-elviselő képesség) ellenőriztük, és a legújabb biztonságtechnikai előírások szerint készült.

A műszaki változtatások jogát fenntartjuk.



A „kuka“ piktogram jelentése

Kímélje környezetünket, az elektromos készülékek nem a háztartási szemétként való!

Használja az elektromos készülékek ártalmatlanítására kijelölt gyűjtőhelyeket, ott adja le azokat az elektromos készülékeit, amelyeket többé már nem kíván használni!

Ezzel segítséget nyújt ahhoz, hogy elkerülhetők legyenek azok a hatások, amelyeket a helytelen „szemétre dobás“ gyakorolhat a környezetre és az emberi egészségre.

Ezzel hozzájárul az újrahasznosításhoz, a recyclinghoz és a kiöregedett elektromos és elektronikus készülékek értékesítésének egyéb formáihoz.

Az önkormányzatoknál vagy a polgármesteri hivatalokban tájékoztatást kaphat arról, hogy hova viheti a kiselejtezett készülékeket.

Общие указания по технике безопасности

Перед началом эксплуатации прибора внимательно прочитайте прилагаемую инструкцию по эксплуатации и сохраните ее в надежном месте, вместе с гарантийным талоном, кассовым чеком и, по возможности, картонной коробкой с упаковочным материалом. Если даете кому-либо попользоваться прибором, обязательно дайте впридачу данную инструкцию по эксплуатации.

- Пользуйтесь прибором только частным образом и по назначению. Прибор не предназначен для коммерческого использования. Не пользуйтесь прибором под открытым небом. Предохраняйте прибор от жары, прямых солнечных лучей, влажности (ни в коем случае не погружайте его в воду) и ударов об острые углы. Не прикасайтесь к прибору влажными руками. Если прибор увлажнился или намок, тут же выньте вилку из розетки.
- После эксплуатации, монтаже принадлежностей, чистке или поломке прибора всегда вынимайте вилку из розетки (тяните за вилку, а не за кабель).
- **Не** оставляйте включенные электроприборы без присмотра. Выходя из помещения всегда выключайте прибор. Выньте штекер из розетки.
- Регулярно осматривайте прибор и кабель на предмет возможных повреждений. Ни в коем случае не включайте прибор, имеющий повреждения.
- Ни в коем случае не ремонтируйте прибор самостоятельно, а обращайтесь в таком случае за помощью к специалисту, имеющему соответствующий допуск. Из соображений безопасности, замена сетевого шнура на равнозначный допускается только через завод-изготовитель, нашу сервисную мастерскую или соответствующего квалифицированного специалиста.
- Используйте только оригинальные запчасти.

Дети и лица нуждающиеся в присмотре

- Из соображений безопасности для детей не оставляйте лежать упаковку (пластиковые мешки, картон, пенопласт и т.д.) без присмотра.



ПРЕДУПРЕЖДЕНИЕ!

Не позволяйте детям играть с полиэтиленовой пленкой. **Опасность удушья!**

- Этот прибор не предназначен для пользования лицами (включая детей) с ограниченными физическими, сенсорными или умственными способностями или лицами, не имеющими опыта и/или необходимых знаний. Исключение составляют случаи, когда они находятся под присмотром лица, ответственного за их безопасность, или когда от этого лица получены указания по пользованию прибором.
- Необходимо присматривать за детьми, чтобы убедиться в том, что они не играют с прибором.

Обзор деталей прибора

- 1 Крышка
- 2 Корпус
- 3 VACUUM Контрольная лампочка „Пылесосить“
- 4 SEAL Контрольная лампочка „Запайка“
- 5 Отсасывающий патрубков
- 6 Сварочная проволока
- 7 Запайваемая фольга

Без рисунка

Намотка кабеля

Подготовка к работе

- Удалите всю без исключения упаковку из внутренней части прибора.
 - Удалите наклейку с рулона фольги.
1. Вставьте сетевую вилку в розетку с напряжением сети AC 230 В, 50 Гц (рис. А).
 2. Для изготовления пакета из рулонной фольги отмотайте с рулона необходимую длину (макс. 29 см) (рис. В) и отрежьте её при помощи сварочной проволоки (рис. С+F).
 3. Наполните пакет продуктом.
 4. Отсосите излишний воздух из пакета и запаяйте его при помощи сварочной проволоки.

Отсасывание воздуха

- Откройте крышку и вставьте отсасывающий патрубок в пакет. Верхняя и нижняя кромки пакета должны лежать плоскостью на пенопластовой кромке (рис. D).
- Закройте крышку и нажмите на её левую кромку. Воздух отсасывается из пакета (рис. E).



ВНИМАНИЕ:

Проследите за тем, чтобы не произошло отсасывание жидкости из пакета

Запайка

- Придавите крышку с обеих сторон. Загораются контрольные лампочки: красная "VACUUM" и зелёная "SEAL".
- Как только зелёная лампочка потухнет откройте крышку. Процесс запайки окончен (рис. G).
- Осторожно отделите от сварочной проволоки обе части фольги (рис. G).



ВНИМАНИЕ:

Работа с интервалами: Держите прибор включённым только 13 секунд. Затем сделайте перерыв мин. на 90 секунды.

Чистка

- Для чистки всегда сначала выньте сетевой штекер и подождите, пока прибор не остынет.
- Не пользуйтесь проволочной щёткой или другими царапающими предметами.
- Не применяйте очень сильные или царапающие моющие средства.

ПРЕДУПРЕЖДЕНИЕ:

Ни в коем случае не окунайте прибор в воду. Это может послужить причиной электрического удара или пожара.

Корпус

- Только протирайте прибор влажной тряпкой, а потом вытирайте насухо.

Технические данные

Модель:FS 3261

Электропитание:230–240 В, 50 Гц

Потребляемая мощность:100 ватт

Класс защиты: II

Интервальный режим работы - работа / пауза:13/90 с

Вес нетто: 1,49 кг

Это изделие прошло все необходимые и актуальные проверки, предписанные директивой СЕ, к прим. на электромагнитную совместимость и соответствие требованиям к низковольтной технике, оно было также сконструировано и построено с учетом последних требований по технике безопасности.

Мы оставляем за собой право на технические изменения!

GARANTIE-KARTE

Garantiebewijs • Carte de garantie
Certificato di garanzia • Tarjeta de garantía
Cartão de garantia • Guarantee card
Garantikort • Karta gwarancyjna • Záruční list
Garancia lap • Гарантийная карточка

FS 3261

24 Monate Garantie gemäß Garantie-Erklärung • 24 maanden garantie overeenkomstig schriftelijke garantie • 24 mois de garantie conformément à la déclaration de garantie • 24 meses de garantía según la declaración de garantía • 24 meses de garantia, conforme a declaração de garantia • 24 mesi di garanzia a seconda della spiegazione della garanzia • 24 months guarantee according to guarantee declaration • 24 måneders garanti i henhold til garantierklæring • 24 miesiące gwarancji na podstawie karty gwarancyjnej • Záruka 24 měsíců podle prohlášení o záruce • A garanciát lásd a használati utasításban
Гарантийные обязательства – смотри руководство пользователя

Kaufdatum, Händlerstempel, Unterschrift • Koopdatum, Stempel van de leverancier, Handtekening • Date d'achat, cachet du revendeur, signature • Fecha de compra, Sello del vendedor, Firma • Data de compra, Carimbo do vendedor, Assinatura • Data dell'acquisto, timbro del commerciante, firma • Purchase date, Dealer stamp, Signature • Kjøpsdato, stempel fra forhandler, underskrift • Data kupna, Pieczęć sklepu, Podpis • Datum koupě, Razítko prodejce, Podpis • A vásárlási dátum, a vásárlási hely bélyegzője, aláírás
Дата покупки, печать торговца, подпись

 **CLATRONIC**[®]
INTERNATIONAL GMBH
Industriering Ost 40 • D-47906 Kempen

 **CLATRONIC**[®]
INTERNATIONAL GMBH

D-47906 Kempen/Germany • Industriering Ost 40
Internet: <http://www.clatronic.de> • email: info@clatronic.de