

1 2 3 4 5 6 7 8 9 10 11 12 13 14

A



B

C



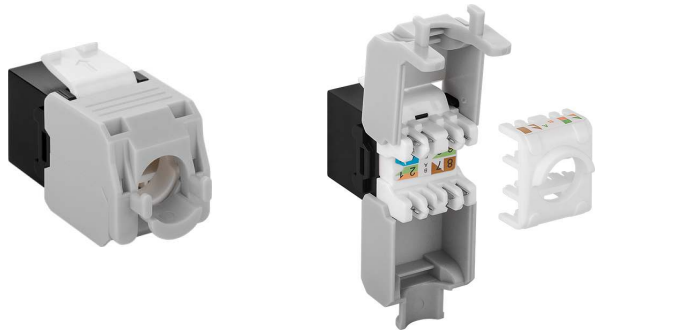
D

E

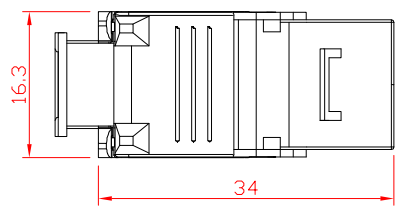
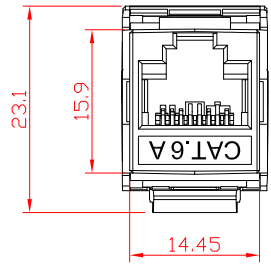
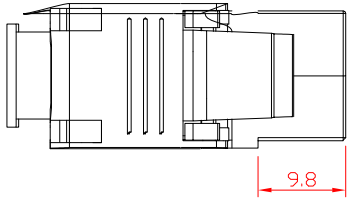


F

G



H



A

B

C

D

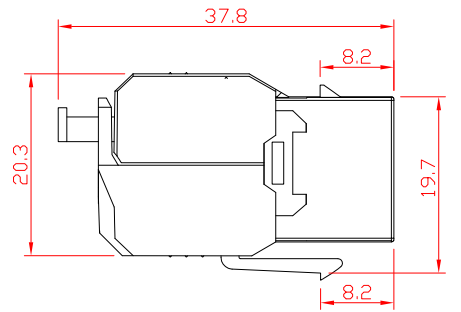
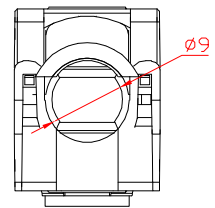
E

F

G

H

Art.-Nr.   Item No.	Farbe   colour
90687	grün   green
90688	blau   blue
90689	rot   red
90690	orange   orange
90691	gelb   yellow
90692	schwarz   black
90693	hellgrau   light grey
90867	weiß   white



**Keystone Modul RJ45**

- Anschlüsse sind TIA 568A/B farbkodiert
- PoE nach IEEE 802.3at
- nicht geeignet für Litzen Draht
- Betriebstemperatur: -20°C ~ +85°C
- Massivkabel: 0,48 - 0,65 mm, AWG 22 - 26
- Außendurchmesser Kabel: 5,0 mm - 9,0 mm
- Anschlüsse: RJ45-Buchse (8P8C), Klemmleiste für LSA Montage PC
- Material Gehäuse: RJ45: 750x min. LSA: 200x min.
- Dauerhaftigkeit
- Steckverbindung: Phosphorbronze
- Material Kontakte: 125 V ~
- Nennspannung: 1,5 A
- Nennstrom: 10 MΩ max.
- Kontaktwiderstand: 1000 MΩ min. @ 500 V =
- Isolationswiderstand: 750 V ~ RMS, 60 Hz, 1 min
- Spannungsfestigkeit: REACH, RoHS
- Konformität:

**KeyStone RJ45 module**

- connectors have TIA 568A/B colour code
- PoE per IEEE 802.3at
- not suitable for stranded wire
- operation temperature: -20°C ~ +85°C
- Solid cables: 0.48 - 0.65 mm, AWG 22 - 26
- Outer diameter cable: 5.0 mm - 9.0 mm
- Connectors: RJ45 socket (8P8C), terminal strip for LSA mounting PC
- Material housing: RJ45: 750x min. LSA: 200x min.
- Mating durability: phosphor bronze
- Material contacts: 125 V ~
- Rated voltage: 1.5 A
- Rated current: 10 MΩ max.
- Contact resistance: 1000 MΩ min. @ 500 V =
- Insulation resistance: 750 V ~ RMS, 60 Hz, 1 min
- Dielectric strength: REACH, RoHS
- Conformity:

**Änderungen**

Datum	Name	gez.:	Datum	Name
		gez.:	10.02.2021	ir
		gepr.:	10.02.2021	aw
		Norm:		
Änderungen vorbehalten / Subject to change				

Bezeichnung	Blatt
NET Keystone CAT 6a UTP LSA xxx	1/1
Zeichnungs-Nr.:	von
90687, 90688, 90689, 90690, 90691, 90692, 90693, 90867	



1 2 3 4 5 6 7 8 9 10 11 12 13 14