

hama®

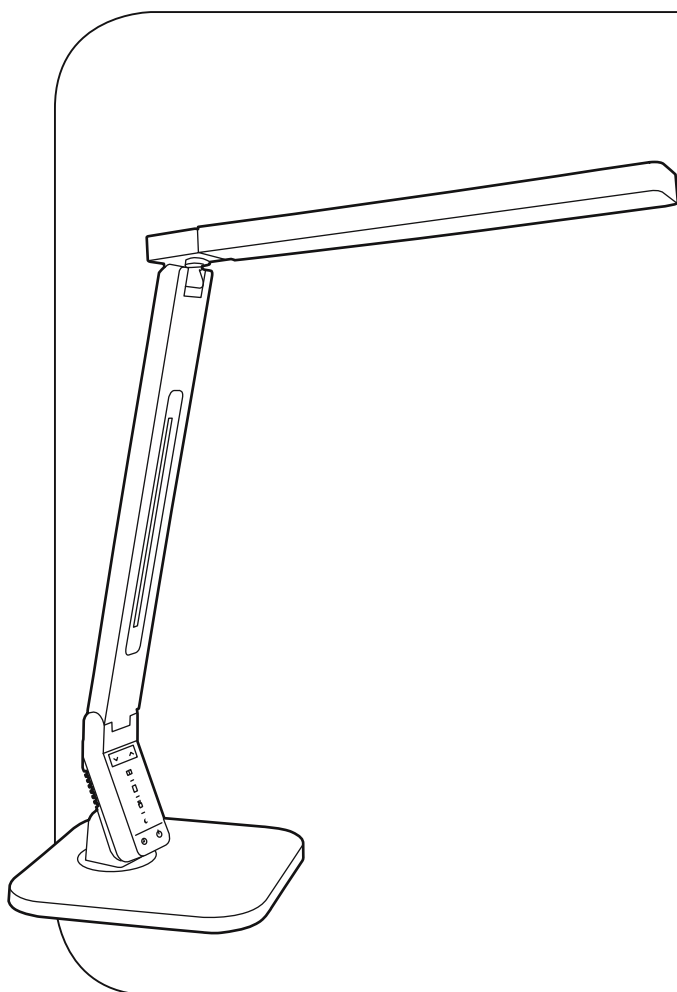
THE SMART SOLUTION

00
112297

LED Desk Lamp

"SL 95"

LED-Schreibtischlampe



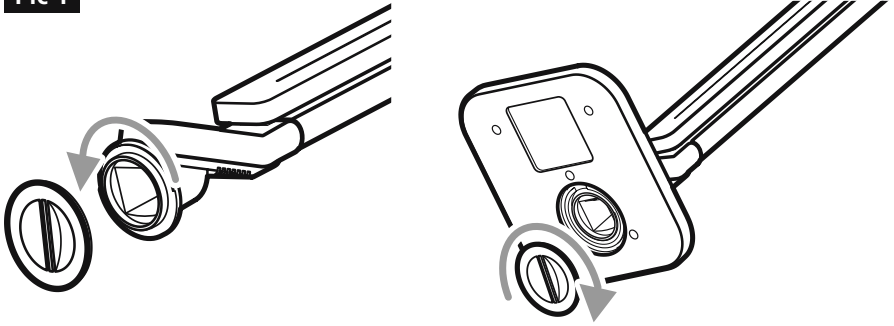
Operating Instructions
Bedienungsanleitung

GB

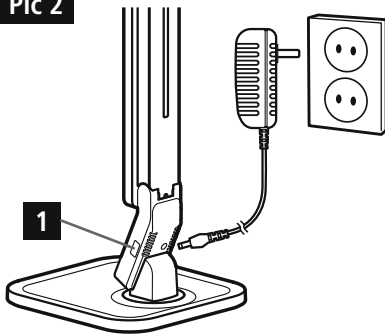
D



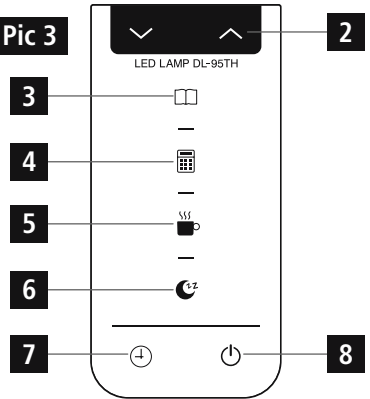
Pic 1



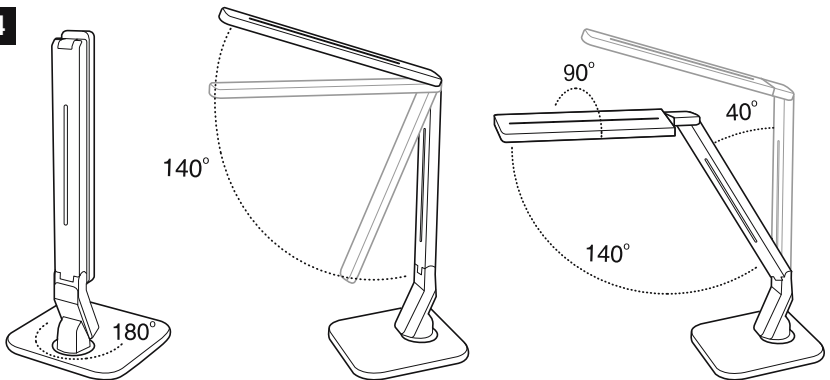
Pic 2



Pic 3



Pic 4



Controls and Displays (Pic 2+3)

1. USB port
2. Brightness
3. Reading mode
4. Work mode
5. Relax mode
6. Sleep mode
7. Timer
8. On/Off button

Thank you for choosing a Hama product. Take your time and read the following instructions and information completely. Please keep these instructions in a safe place for future reference. If you sell the device, please pass these operating instructions on to the new owner.

1. Explanation of Warning Symbols and Notes

Warning

This symbol is used to indicate safety instructions or to draw your attention to specific hazards and risks.

Note

This symbol is used to indicate additional information or important notes.

2. Package Contents

- LED desk lamp
- Power supply unit
- These operating instructions

3. Safety Notes

- Protect the product from dirt, moisture and overheating, and only use it in a dry environment.
- This product is not intended for use by persons, including children, with limited physical, sensory or mental abilities or lacking in experience or knowledge, unless they are supervised by a person responsible for their safety or have been instructed on how to use the product.
- The product may only be operated with the type of power supply network described on the name plate.
- Connect the product only to a socket that has been approved for the device. The electrical socket must always be easily accessible.
- Disconnect the product from the network when the product will not be used for an extended time.
- Do not use the product if the power supply unit or the cable is damaged.
- Ensure that no electrical cables are crushed or damaged during installation or adjusting.
- Do not drop the product and do not expose it to any major shocks.

- Do not attempt to service or repair the product yourself. Leave any and all service work to qualified experts.
- Do not open the device or continue to operate it if it becomes damaged.
- Do not continue to operate the device if it becomes visibly damaged.

Warning

Never look straight into the light source and do not aim its beam of light straight into the eyes of other people or animals. This could damage your/their eyes.



- Please note that lights (even LEDs) can generate heat and may become hot. Always let the light cool off for a few minutes before touching it or changing it.
- Do not place objects on or hang objects (e.g. decorative material) on the LED desk lamp. Doing so could create a fire hazard.
- Only use the device with the included LED ballast unit (power supply unit). Normal power supply units are not suitable for the lamp.

4. Product description

The desk lamp always provides the appropriate light using over 4 different lighting types with various colour temperatures. The lamp automatically switches off after 30 or 60 minutes using its integrated timer. The excellent colour rendering (Ra 90) is very close to daylight and allows for perfect colour recognition and differentiation. The virtually flicker-less light protects your eyes and prevents fatigue. The lamp can be perfectly adjusted using swivel and hinge joints. Additionally, USB terminal devices, such as MP3 players or smartphones, can be charged using the USB port.

5. Getting Started and Operation

5.1 Mounting

Desk lamp:

Rotate the plastic nut on the bottom of the swivel arm. Place the swivel arm in the notch of the base. Hold the arm up and rotate the plastic nut underneath the base again until it is secure.

Power supply unit:

Insert the European plug into the power supply unit until it clicks into place.

5.2 Connect:

Connect the supplied power supply unit to the desk lamp. Place the lamp on a stable, even, horizontal surface and adjust to your liking. Connect the power supply unit to an easily accessible outlet.

5.3 Settings

Light modes:

Reading mode (4300K – 5300K):

- Makes reading easier
- Reduces eye strain while reading
- Well-suited for office work

Work mode (6000K – 7000K):

- Helps maintain concentration and attention
- Increases ability to concentrate
- Positive lighting effects for design and research work

Relax mode (2500K – 3300K):

- Creates a sense of security
- Reduces stress and physical tension
- Excellent for music, art and creative work

Sleep mode (2500 – 3300K):

- Creates a feeling of comfort and relaxation
- Reduces stress using soft light
- Very well-suited for preparing for bed

Dimmer function

Using the two arrow buttons on the touch display switches on the dimmer function. The lamp has 5 dimness levels.

Automatic switch-off function (timer):

- Press timer button 1x, automatic shutdown after 30 minutes
- Press timer button 2x, automatic shutdown after 60 minutes
- Pressing again deactivates the timer.
- The On/Off button flashes for 15 seconds when the timer is set.

USB charging function

Connect a suitable USB terminal device (e.g. smartphone, MP3 player) to the USB port. Before connecting a terminal device, check whether the lamp's power output can supply sufficient power for the device.

Note

The USB port cannot charge the desk lamp.

6. Care and Maintenance

- Only clean this product with a slightly damp, lint-free cloth and do not use aggressive cleaning agents.
- Make sure that water does not get into the product.

7. Warranty Disclaimer

Hama GmbH & Co. KG assumes no liability and provides no warranty for damage resulting from improper installation/mounting, improper use of the product or from failure to observe the operating instructions and/or safety notes.

8. Service and Support

Please contact Hama Product Consulting if you have any questions about this product.

Hotline: +49 9091 502-115 (German/English)

Further support information can be found here:

www.hama.com

9. Technical Data

Power consumption	9 W
Charging	max. 19 W
Lamps	LED (not replaceable)
Brightness	max. 1100 Lux / 258 lm
LED lifecycle	max. 40,000 hours
Colour rendering index	> 90 Ra
USB port	5V === 1500 mA
Power supply unit	AC 100-240 V ~, 12V === 2A
Operating temperature	-10 °C to 40 °C

10. Recycling Information

Note on environmental protection:



After the implementation of the European Directive 2012/19/EU and 2006/66/EU in the national legal system, the following applies: Electric and electronic devices as well as batteries must not be disposed of with household waste. Consumers are obliged by law to return electrical and electronic devices as well as batteries at the end of their service lives to the public collecting points set up for this purpose or point of sale. Details to this are defined by the national law of the respective country. This symbol on the product, the instruction manual or the package indicates that a product is subject to these regulations. By recycling, reusing the materials or other forms of utilising old devices/Batteries, you are making an important contribution to protecting our environment.

Bedienungselemente und Anzeigen (Pic 2+3)

1. USB-Buchse
2. Helligkeit
3. Lesemodus
4. Arbeitsmodus
5. Ruhemodus
6. Schlafmodus
7. Timer
8. Ein-/Aus-Taste

Vielen Dank, dass Sie sich für ein Hama Produkt entschieden haben!

Nehmen Sie sich Zeit und lesen Sie die folgenden Anweisungen und Hinweise zunächst ganz durch. Bewahren Sie diese Bedienungsanleitung anschließend an einem sicheren Ort auf, um bei Bedarf darin nachschlagen zu können. Sollten Sie das Gerät veräußern, geben Sie diese Bedienungsanleitung an den neuen Eigentümer weiter.

1. Erklärung von Warnsymbolen und Hinweisen

Warnung

Wird verwendet, um Sicherheitshinweise zu kennzeichnen oder um Aufmerksamkeit auf besondere Gefahren und Risiken zu lenken.

Hinweis

Wird verwendet, um zusätzlich Informationen oder wichtige Hinweise zu kennzeichnen.

2. Packungsinhalt

- LED-Schreibtischleuchte
- Netzgerät
- diese Bedienungsanleitung

3. Sicherheitshinweise

- Schützen Sie das Produkt vor Schmutz, Feuchtigkeit und Überhitzung und verwenden Sie es nur in trockenen Räumen.
- Dieses Produkt ist nicht dafür bestimmt, durch Personen, einschließlich Kinder, mit eingeschränkten physischen, sensorischen oder geistigen Fähigkeiten oder mangels Erfahrung oder mangels Wissen benutzt zu werden, es sei denn, sie werden durch eine für ihre Sicherheit zuständige Person beaufsichtigt oder erhalten von ihr Anweisungen, wie das Produkt zu benutzen ist.
- Das Produkt darf ausschließlich an einem Versorgungsnetz betrieben werden, wie auf dem Typenschild beschrieben.
- Betreiben Sie das Produkt nur an einer dafür zugelassenen Steckdose. Die Netzsteckdose muss jederzeit leicht erreichbar sein.

- Trennen Sie das Produkt bei längerem Nichtgebrauch vom Netz.
- Verwenden Sie das Produkt nicht, wenn das Netzgerät oder dessen Kabel beschädigt sind.
- Achten Sie bei der Montage und beim Verstellen darauf, dass keine elektrischen Leitungen gequetscht oder beschädigt werden.
- Lassen Sie das Produkt nicht fallen und setzen Sie es keinen heftigen Erschütterungen aus.
- Versuchen Sie nicht, das Produkt selbst zu warten oder zu reparieren. Überlassen Sie jegliche Wartungsarbeit dem zuständigen Fachpersonal.
- Öffnen Sie das Produkt nicht und betreiben Sie es bei Beschädigungen nicht weiter.
- Betreiben Sie das Produkt nicht weiter, wenn es offensichtlich Beschädigungen aufweist.

Warnung

Blicken Sie niemals direkt in die Lichtquelle und richten Sie deren Lichtstrahl nicht direkt in die Augen anderer Personen oder von Tieren. Eine Schädigung der Augen ist möglich!



- Beachten Sie, dass Lampen (auch LED) hohe Temperaturen entwickeln und heiß sein können. Geben Sie der Lampe immer einige Minuten zum Abkühlen, bevor Sie sie berühren oder wechseln.
- Legen Sie keine Gegenstände auf die Leuchte bzw. hängen Sie keine Gegenstände (z.B. Dekorationsmaterial) an die LED-Schreibtischleuchte. Es besteht Brandgefahr!
- Betreiben Sie das Gerät nur mit dem mitgelieferten LED-Vorschaltgerät (Netzgerät). Normale Netzgeräte sind zum Betrieb der Leuchte nicht geeignet.

4. Produkteigenschaften

Die Schreibtischleuchte verfügt über 4 verschiedene Beleuchtungsarten mit unterschiedlichen Farbtemperaturen und sorgt so immer für das passende Licht. Über den integrierten Timer schaltet sich die Leuchte automatisch nach 30 oder 60 Minuten ab. Die exzellente Farbwiedergabe (Ra 90) kommt Tageslicht sehr nahe und ermöglicht eine perfekte Farberkennung- und unterscheidung. Das nahezu flimmerfreie Licht schont die Augen und schützt vor Ermüdung. Durch Schwenk- und Abwinkelgelenke kann die Leuchte optimal ausgerichtet werden. Über den USB-Port lässt sich zudem ein USB-Endgerät wie z.B. MP3-Player oder Smartphone laden.

5. Inbetriebnahme und Betrieb

5.1 Montage

Schreibtischleuchte

Drehen Sie am unteren Ende des Schwenkarms die Kunststoffmutter ab. Platzieren Sie den Schwenkarm in der Aussparung des Standfußes. Halten Sie den Arm oben fest und drehen auf der Unterseite des Standfußes die Kunststoffmutter wieder ein bis diese fest sitzt.

Netzgerät

Setzen Sie den Euro-Stecker-Einsatz in das Netzgerät ein bis er mit einem hörbaren Klick einrastet.

5.2 Anschließen

Verbinden Sie das mitgelieferte Netzgerät mit der Schreibtischleuchte. Positionieren Sie die Leuchte auf einer stabilen, ebenen und waagerechten Fläche und richten Sie diese nach Ihren Wünsche aus. Verbinden Sie das Netzteil mit einer gut erreichbaren Steckdose.

5.3 Einstellungen

Licht-Modi

Lesemodus (4300K – 5300K):

- vereinfacht das Lesen
- reduziert die Belastung der Augen während des Lesens
- gut geeignet für Büroarbeiten

Arbeitsmodus (6000K – 7000K):

- hält die Konzentration und Aufmerksamkeit aufrecht
- steigert die Konzentrationsfähigkeit
- positive Lichtwirkung bei Design und Forschungsarbeiten

Ruhemodus (2500K – 3300K):

- stimuliert das Gefühl der Sicherheit
- verringert Stress und physische Anspannung
- hervorragend geeignet für Musik, Kunst und kreatives Schaffen

Schlafmodus (2500K – 3300K):

- stimuliert das Gefühl von Behaglichkeit und Entspannung
- verringert Stress durch sanftes Licht
- sehr gut geeignet als Vorbereitung um Schlafen zu gehen

Dimm-Funktion

Über die beiden Pfeiltasten am Bedienfeld kann die Dimmfunktion eingestellt werden. Die Leuchte ist 5-stufig dimmbar.

Automatische Abschaltfunktion (Timer)

- Timer-Taste 1x drücken, automatische Abschaltung nach 30 Minuten
- Timer-Taste 2x drücken, automatische Abschaltung nach 60 Minuten
- Ein erneutes Drücken deaktiviert den Timer.
- Ist der Timer aktiv, blinkt die Ein/Aus-Taste für 15 Sekunden.

USB-Ladefunktion

Schließen Sie ein geeignetes USB-Endgerät (z.B. Smartphone, MP3-Player) an den USB-Port an. Prüfen Sie vor Anschluss eines Endgerätes, ob dieses mit der Stromabgabe der Leuchte ausreichend versorgt werden kann.



Hinweis

Die Schreibtischleuchte ist nicht über den USB-Port aufladbar.

6. Wartung und Pflege

- Reinigen Sie dieses Produkt nur mit einem fusselfreien, leicht feuchten Tuch und verwenden Sie keine aggressiven Reiniger.
- Achten Sie darauf, dass kein Wasser in das Produkt eindringt.

7. Haftungsausschluss

Die Hama GmbH & Co. KG übernimmt keinerlei Haftung oder Gewährleistung für Schäden, die aus unsachgemäßer Installation, Montage und unsachgemäßem Gebrauch des Produktes oder einer Nichtbeachtung der Bedienungsanleitung und/oder der Sicherheitshinweise resultieren.

8. Service und Support

Bitte wenden Sie sich bei Fragen zum Produkt gerne an die Hama-Produktberatung.

Hotline: +49 9091 502-115 (Deu/Eng)

Weitere Supportinformationen finden sie hier: www.hama.com

9. Technische Daten

Stromverbrauch	9 W
Ladevorgang	19 W
Leuchtmittel	LED (nicht austauschbar)
Helligkeit	max. 1100 Lux / 258 lm
LED-Lebensdauer	max. 40.000 h
Farbwiedergabe-Index	> 90 Ra
USB-Port	5V === 1500 mA
Netzgerät	100-240 V ~, 12V === 2A
Betriebstemperatur	-10°C bis 40°C

10. Entsorgungshinweise

Hinweis zum Umweltschutz:



Ab dem Zeitpunkt der Umsetzung der europäischen Richtlinien 2012/19/EU und 2006/66/EG in nationales Recht gilt folgendes: Elektrische und elektronische Geräte sowie Batterien dürfen nicht mit dem Hausmüll entsorgt werden. Der Verbraucher ist gesetzlich verpflichtet, elektrische und elektronische Geräte sowie Batterien am Ende ihrer Lebensdauer an den dafür eingerichteten, öffentlichen Sammelstellen oder an die Verkaufsstelle zurückzugeben. Einzelheiten dazu regelt das jeweilige Landesrecht. Das Symbol auf dem Produkt, der Gebrauchsanleitung oder der Verpackung weist auf diese Bestimmungen hin. Mit der Wiederverwertung, der stofflichen Verwertung oder anderen Formen der Verwertung von Altgeräten/Batterien leisten Sie einen wichtigen Beitrag zum Schutz unserer Umwelt.

hama®

Hama GmbH & Co KG
86652 Monheim / Germany
www.hama.com

CE

All listed brands are trademarks of the corresponding companies. Errors and omissions excepted, and subject to technical changes. Our general terms of delivery and payment are applied.

00112297/06.16