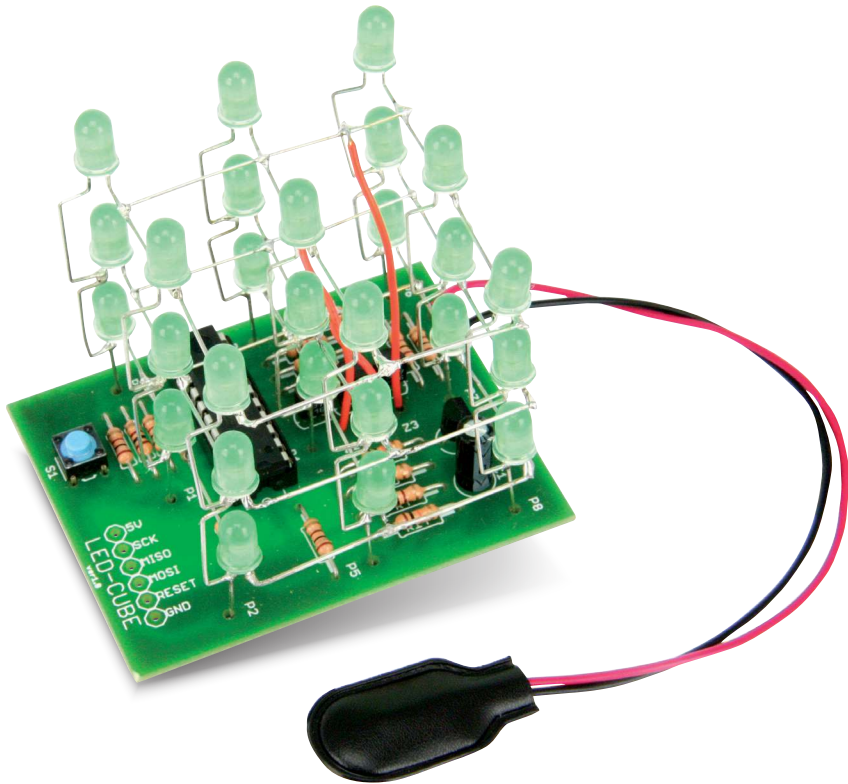


LED-CUBE

Best.Nr. 810 232

Auf unserer Website www.pollin.de steht für Sie immer die aktuellste Version der Anleitung zum Download zur Verfügung.



Sicherheitshinweise



- Diese Bedienungsanleitung ist Bestandteil des Produktes. Sie enthält wichtige Hinweise zur Inbetriebnahme und Bedienung! Achten Sie hierauf, auch wenn Sie das Produkt an Dritte weitergeben! Bewahren Sie deshalb diese Bedienungsanleitung zum Nachlesen auf!
- **Schließen Sie auf keinen Fall 230 V~ Netzspannung an. Es besteht Lebensgefahr!**
- Beim Umgang mit Produkten die mit elektrischer Spannung in Berührung kommen, müssen die gültigen VDE-Vorschriften beachtet werden.
- Benutzen Sie den Bausatz nicht weiter, wenn er beschädigt ist.
- In Schulen, Ausbildungseinrichtungen, Hobby- und Selbsthilfewerkstätten ist das Betreiben durch geschultes Personal verantwortlich zu überwachen.
- In gewerblichen Einrichtungen sind die Unfallverhütungsvorschriften des Verbandes der gewerblichen Berufsgenossenschaften für elektrische Anlagen und Betriebsmittel zu beachten.
- Das Produkt darf nicht fallen gelassen oder starkem mechanischem Druck ausgesetzt werden, da es durch die Auswirkungen beschädigt werden kann.
- Das Gerät muss vor Feuchtigkeit, Spritzwasser und Hitzeeinwirkung geschützt werden.
- Betreiben Sie die Baugruppe nicht in einer Umgebung, in welcher brennbare Gase, Dämpfe oder Staub sind.
- Dieses Gerät ist nicht dafür bestimmt, durch Personen (einschließlich Kinder) mit eingeschränkten physischen, sensorischen oder geistigen Fähigkeiten oder mangels Erfahrung und/oder mangels Wissen benutzt zu werden, es sei denn, sie werden durch eine für ihre Sicherheit zuständige Person beaufsichtigt oder erhielten von ihr Anweisungen, wie das Gerät zu benutzen ist.
- Entfernen Sie keine Aufkleber vom Produkt. Diese können wichtige sicherheitsrelevante Hinweise enthalten.
- Das Produkt ist kein Spielzeug! Halten Sie das Gerät von Kindern fern.
- Falls das Gerät repariert werden muss, dürfen nur Original-Ersatzteile verwendet werden!
Die Verwendung abweichender Ersatzteile kann zu ernsthaften Sach- und Personenschäden führen!
Eine Reparatur des Gerätes darf nur vom Elektrofachmann durchgeführt werden!

Bestimmungsgemäße Verwendung

Der Bausatz LED-CUBE ist als Lötübung für Fortgeschrittene und als Spaßplatine entwickelt worden.

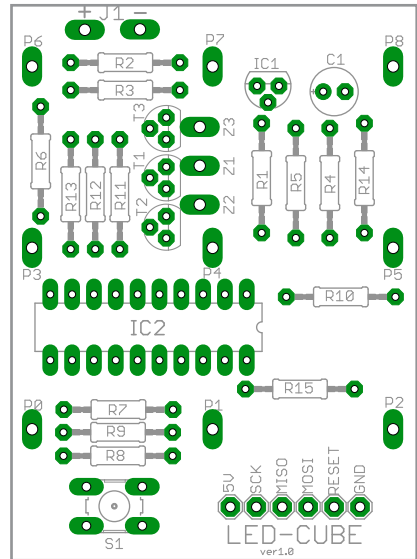
Eine andere Verwendung als angegeben ist nicht zulässig! Änderungen können zur Beschädigung dieses Produktes führen, darüber hinaus ist dies mit Gefahren, wie z.B. Kurzschluss, Brand, elektrischem Schlag etc. verbunden. Für alle Personen- und Sachschäden, die aus nicht bestimmungsgemäßer Verwendung entstehen, ist nicht der Hersteller, sondern der Betreiber verantwortlich.

Bitte beachten Sie, dass Bedien- und/oder Anschlussfehler außerhalb unseres Einflussbereiches liegen. Verständlicherweise können wir für Schäden, die daraus entstehen, keinerlei Haftung übernehmen.

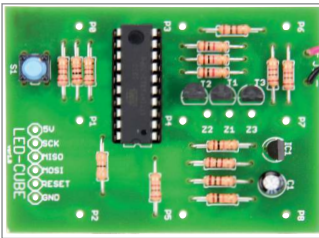
Stückliste

Stück	Bauteil	Wert/Bezeichnung
2	R1,R14	10 kΩ
9	R2...R10	100 Ω
3	R11...R13	1 kΩ
1	R15	0 Ω
1	C1	10 μF
1	IC1	Spannungsregler 7805
1	IC2	IC-Fassung
1	IC2	ATtiny 2313
1	S1	Eingabetaster
3	T1...T3	BC337
27	LED1...LED27	LED 5mm
1	J1	Batterieclip
1		Brückendraht
1		Litze
1		Platine

Bestückungsplan



Platinenansicht (ohne LEDs)



Bevor Sie mit der eigentlichen Montage beginnen, überprüfen Sie zuerst anhand der oben aufgeführten Stückliste, ob alle Bauteile im Lieferumfang enthalten sind. Nach der Überprüfung der Stückliste sollten Sie zunächst mit der Montage der Bauteile beginnen, welche die niedrigsten Bauformen besitzen. Demzufolge sollte mit den Widerständen begonnen werden. Danach fahren Sie mit der Integrierten Schaltung (IC) bzw. IC-Sockel, dem Taster, den Transistoren und dem Elektrolyt-Kondensator (Elko) fort. Zuletzt wird der Batterieclip angelötet und die LEDs montiert.

Widerstände

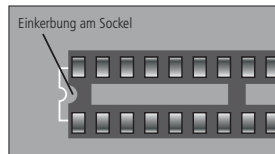
Um mit der Montage der Widerstände beginnen zu können, muss zunächst ermittelt werden, welchen Wert jeder einzelne Widerstand besitzt, um ihn anschließend an der richtigen Stelle auf der Platine platzieren zu können. Zur Ermittlung des Widerstandswertes kann der auf dem Widerstand aufgedruckte Farbcode dienen (siehe Tabelle) oder der Wert des Widerstands mit Hilfe eines Multimeters messtechnisch bestimmt werden.

Bezeichnung	Wert	Ring 1	Ring 2	Ring 3	Ring 4
R1, R14	10 kΩ	braun	schwarz	orange	gold
R2...R10	100 Ω	braun	schwarz	braun	gold
R11...R13	1 kΩ	braun	schwarz	rot	gold
R15	0 Ω	schwarz			

Nach der Ermittlung des Widerstandswertes sollten die Anschlussdrähte des Widerstandes entsprechend dem Lochabstand rechtwinklig abgebogen und in die vorgesehenen Bohrungen auf der Platine (siehe Bestückungsplan) gesteckt werden. Damit die Widerstände beim Umdrehen der Platine nicht herausfallen können, biegen Sie die Anschlussdrähte leicht auseinander und verlöten diese an den Lötstellen auf der Rückseite der Platine. Schneiden Sie anschließend die überstehenden Drähte ab.

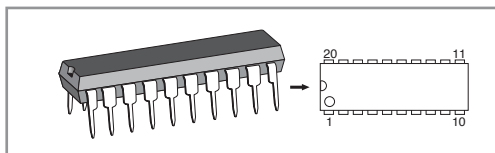
IC-Sockel

Bei der Montage des IC-Sockels ist unbedingt darauf zu achten, dass die Einkerbung bzw. Abschrägung am Sockel mit dem Bestückungsdruck der Platine übereinstimmt. Die äußersten Pins der Sockel können zur leichteren Fixierung im eingesteckten Zustand leicht umgebogen werden.



IC

Der IC wird in den IC-Sockel eingesteckt, dabei ist unbedingt darauf zu achten, dass die Einkerbung am IC mit der Einkerbung vom IC-Sockel übereinstimmt.



Taster

Beim Anlöten des Tasters ist darauf zu achten, dass der Taster parallel zur Platine aufliegt.

Transistoren

Transistoren verfügen über 3 Anschlüsse: Basis, Emitter und Kollektor. Beim Einbau des Transistors ist besonders auf die richtige Belegung seiner Anschlüsse zu achten, da das Bauteil ansonsten beschädigt wird.

Die Halbkreis-Form des Transistors muss so ausgerichtet sein, wie das entsprechende Symbol des Bestückungsplans. Kürzen Sie nach dem Verlöten der Transistoren die Anschlussdrähte auf eine angemessene Länge.

Der Spannungsregler IC1 wird wegen seiner Bauform wie ein Transistor eingebaut.

Elektrolyt-Kondensator (Elko):

Beim Elektrolyt-Kondensator ist der Wert auf dem Bauteil aufgedruckt. Bei den hier verwendeten Elektrolyt-Kondensator ist unbedingt auf dessen Polung zu achten! Je nach Hersteller besitzen Elektrolyt-Kondensatoren unterschiedliche Kennzeichnungen ihrer Polarität. Einige Hersteller kennzeichnen den Pluspol mit „+“, andere dagegen den Minuspol entsprechend mit „-“. Bitte achten Sie darauf, dass die Polarität des Elektrolyt-Kondensators mit der Angabe der Polarität des Bestückungsplans übereinstimmt. Ebenso wie bei den zuvor montierten Bauteilen sollten die Anschlussdrähte auf der Unterseite der Platine leicht nach außen gebogen werden, damit die Bauteile beim Umdrehen der Platine und dem anschließenden Verlöten nicht herausfallen können. Die überstehenden Drahtenden der Bauteile sollten wie gewohnt nach dem Verlöten der Bauteile entfernt werden.

Batterieclip

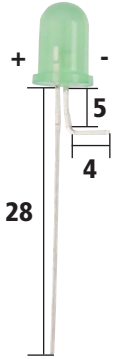
Stecken Sie das Drahtende der schwarzen Leitung des Batterieclips an den Minuspol (-) und das Drahtende der roten Leitung an den Pluspol (+) der Platine (Aufdruck J1). Verlöten Sie nun die Drahtenden an der Unterseite der Platine.



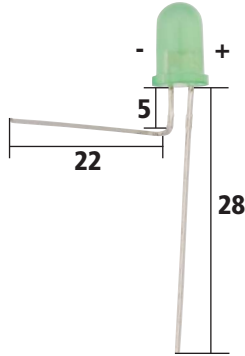
Achtung: Schließen Sie die Blockbatterie erst an, wenn die Platine fertig aufgebaut ist!

Leuchtdioden (LEDs)

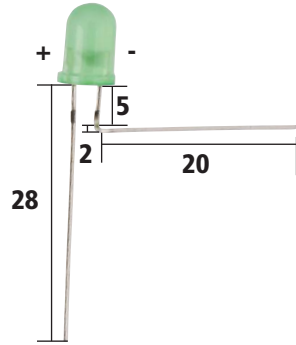
Bei der Bestückung der Leuchtdioden ist ebenfalls auf die Polung zu achten. Sie verfügen über eine Anode (Pluspol) und eine Kathode (Minuspole), wobei der längere Anschlussdraht den Pluspol und der kürzere Anschlussdraht den Minuspole darstellt. Biegen Sie die Anschlussdrähte der LEDs nach den folgenden Abbildungen.



1 x LED1

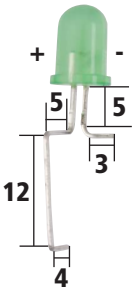


6 x LED2

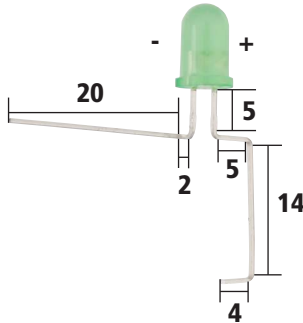


2 x LED3

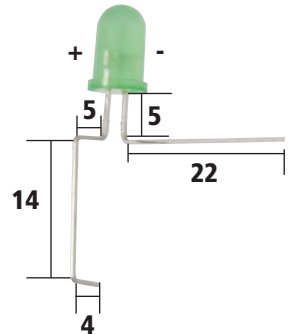
Alle Angaben sind in mm (Millimeter)!
Achten Sie beim Biegen auf die richtige Polarität der LEDs!



2 x LED4



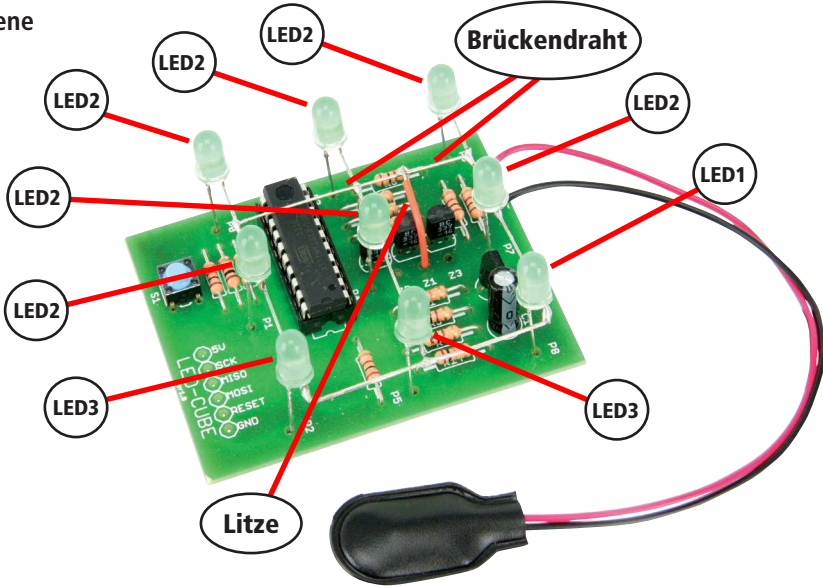
4 x LED5



12 x LED6

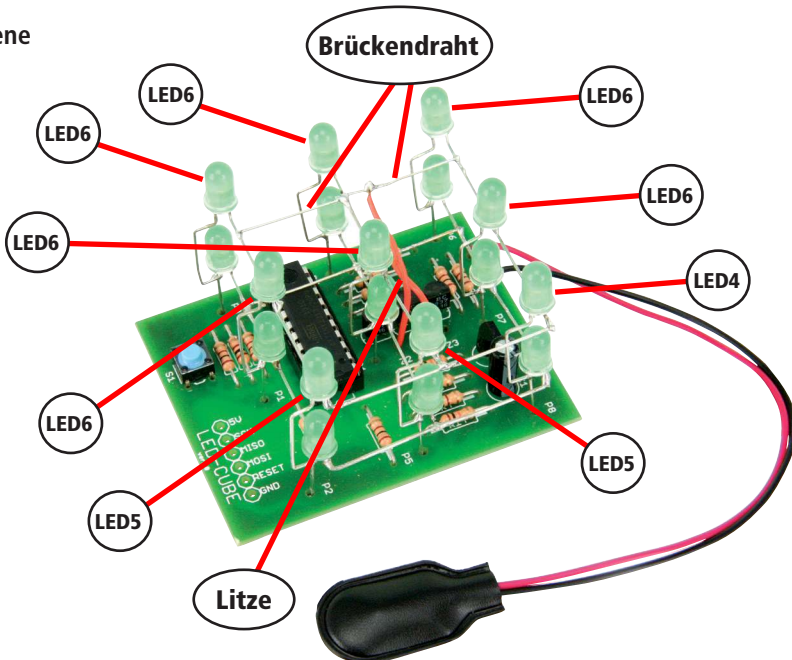
Aufbau des Würfels

1. Ebene



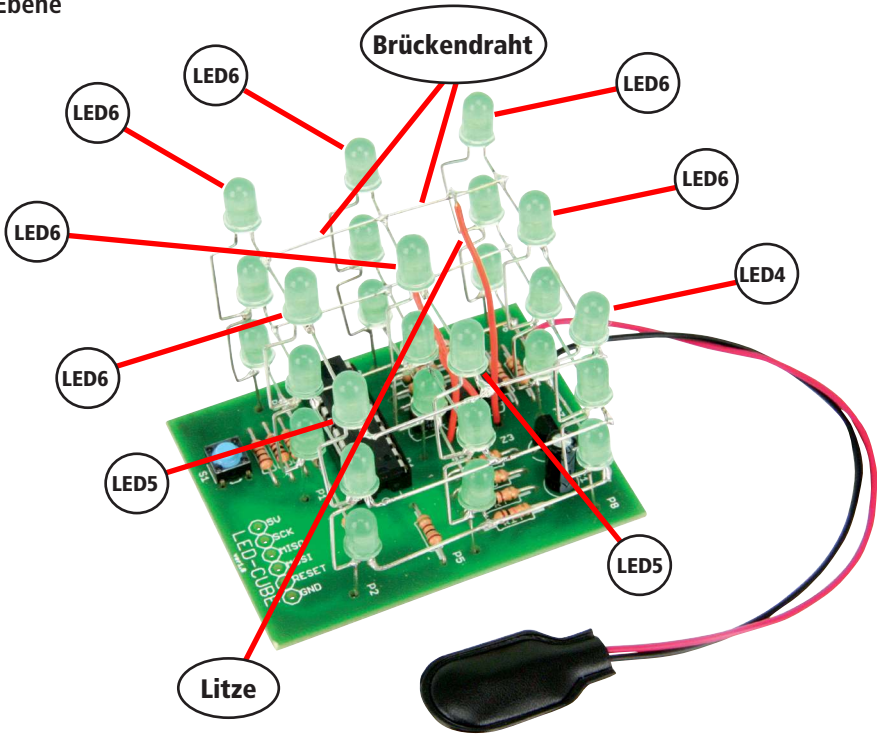
Bei der ersten Ebene werden die LEDs 1, 2 und 3 verwendet. Löten Sie den Brückendraht und die Litze wie auf dem Foto abgebildet (Litze an Z1).

2. Ebene



Bei der zweiten Ebene werden die LEDs 4, 5 und 6 verwendet. Löten Sie den Brückendraht und die Litze wie auf dem Foto abgebildet (Litze an Z2).

3. Ebene



Bei der zweiten Ebene werden die LEDs 4, 5 und 6 verwendet. Löten Sie den Brückendraht und die Litze wie auf dem Foto abgebildet (Litze an Z3).

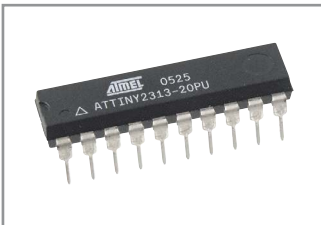
Inbetriebnahme

- Um den LED-CUBE in Betrieb zu nehmen, muss eine 9 V- Blockbatterie an den Batterieclip angeschlossen werden.
- Der LED-CUBE beginnt mit dem ersten Muster.
- Um nun die Muster zu wechseln, drücken Sie kurz den Eingabetaster.
- Der Bausatz LED-CUBE kann sieben verschiedene Muster anzeigen.

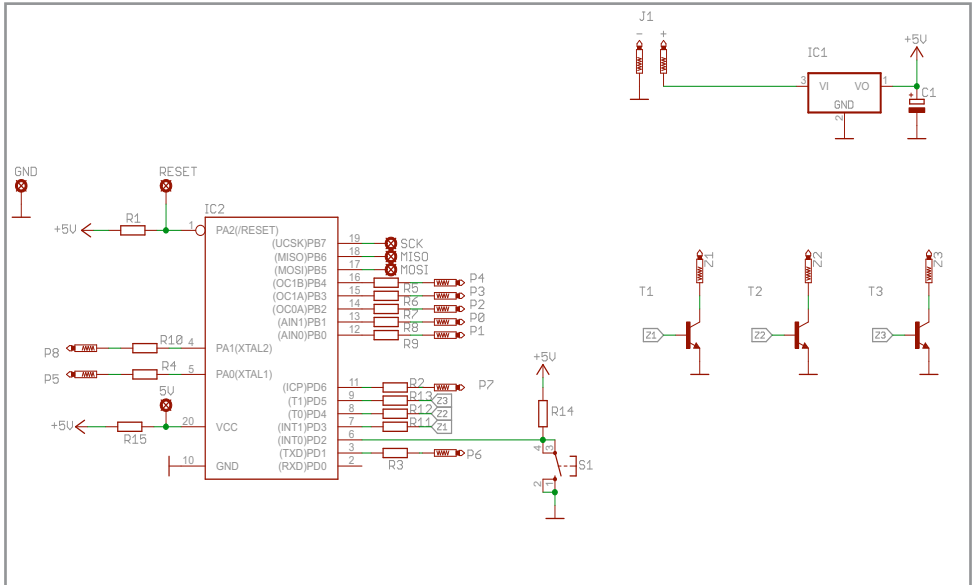
Passendes Zubehör

Austausch-Prozessor mit Würfel-Software
für Bausatz LED-Cube

Best.Nr. 5G-810 249



Schaltplan



Technische Daten:

Betriebsspannung: 9 V - / max. 40 mA
 Maße (LxBxH): 64x51x59 mm

Symbolerklärung



Das Symbol mit dem Ausrufezeichen im Dreieck weist auf wichtige Hinweise in dieser Bedienungsanleitung hin, die unbedingt zu beachten sind. Des weiteren wenn Gefahr für Ihre Gesundheit besteht, z.B. durch elektrischen Schlag.

Entsorgung



Elektro- und Elektronikgeräte, die unter das Gesetz "ElektroG" fallen, sind mit nebenstehender Kennzeichnung versehen und dürfen nicht mehr über Restmüll entsorgt, sondern können kostenlos bei den kommunalen Sammelstellen z.B. Wertstoffhöfen abgegeben werden.



Als Endverbraucher sind Sie gesetzlich (Batterien-Verordnung) zur Rückgabe gebrauchter Batterien und Akkus verpflichtet. Schadstoffhaltige Batterien/ Akkus sind mit nebenstehender Kennzeichnung versehen.

Eine Entsorgung über den Hausmüll ist verboten.

Verbrauchte Batterien/ Akkus können kostenlos bei den kommunalen Sammelstellen z.B. Wertstoffhöfen oder überall dort abgegeben werden, wo Batterien/ Akkus verkauft werden!



Diese Bedienungsanleitung ist eine Publikation von Pollin Electronic GmbH, Max-Pollin-Straße 1, 85104 Pförring. Alle Rechte einschließlich Übersetzung vorbehalten. Reproduktion jeder Art, z.B. Fotokopie, Mikroverfilmung oder die Erfassung in elektronischen Datenverarbeitungsanlagen, bedürfen der schriftlichen Genehmigung des Herausgebers. Nachdruck, auch auszugsweise, verboten. Diese Bedienungsanleitung entspricht dem technischen Stand bei Drucklegung. Änderung in Technik und Ausstattung vorbehalten.

©Copyright 2014 by Pollin Electronic GmbH