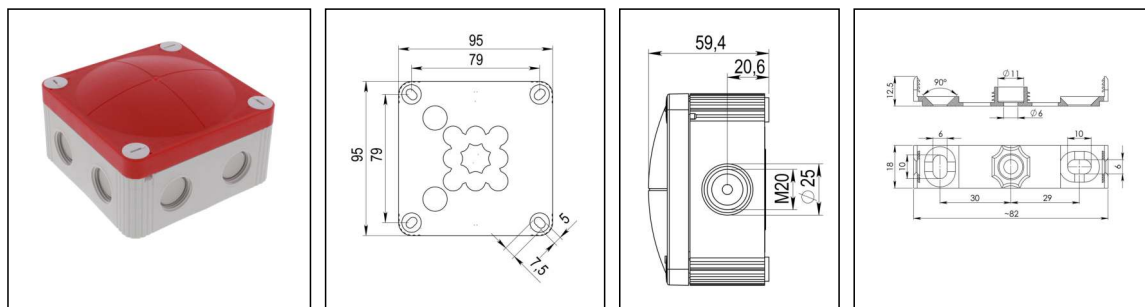


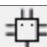
COMBI 407 LG RD

Abzweigkasten 95x95x60mm, Kunststoff, RAL 7035, Deckel RAL 3000



Produktabbildungen sind beispielhaft und können vom ausgewählten Produkt abweichen. Weitere Varianten und individuelle Anpassungen bieten wir Ihnen gern auf Anfrage an.



Material	Polypropylen
Material Dichtung	TPE
Einsatztemp. min	-30 °C
Einsatztemp. max	100 °C
Installationstemperatur	-5 °C - 60 °C
Schutzart	IP66 / IP67
Glühdrahtprüfung	750 °C
Spannung	690 V
Bemessungsquerschnitt	4 mm ²
Befestigung	4 innenliegende Öffnungen
Ø Kabel min	3 mm
Ø Kabel max	12 mm
Außenmaße LxBxH	95 x 95 x 60mm
Typ Kabeleinführungen	M 20 x 1,5, M 25 x 1,5
Für Kabelverschraubung	
Produktfarbe	RAL 7035 / RAL 3000
WISKA-Bestellnr.	10106840
Typ	COMBI 407 LG RD
Verpackungseinheit	5
ETIM-Klasse	EC002600
EAN Nummer	4007686031096
Zolltarifnummer	39269097

Zusatzinformation:

IP 66: bei Nutzung der Membraneinführung

Ihr Kontakt:

WISKA Hoppmann GmbH

Kisdorfer Weg 28 · 24568 Kaltenkirchen · Germany

☎ +49-4191-508-0 · 📠 +49-4191-508-209

contact@wiska.de · www.wiska.com

IP 67: bei Nutzung der Gewindeeinführung mit Hilfe einer ESKV

Ausstattung:

- 6 M20 Membran- und Gewindeeinführungen
- und 1 mittige M20 Membran- und Gewindeeinführung mit einer M25 Ausbrechöffnung
- 2 Membran-Kabeleinführungen auf der Rückseite
- 4 unverlierbare Deckelschrauben
- inklusive Schnellmontagebügel
- Farbe Unterteil: RAL 7035 (grau)
- Farbe Deckel: RAL 3000 (rot)

Befestigung:

Mit Schnellmontagebügel oder über 4 innenliegende Öffnungen außerhalb des Dichtbereiches

Empfohlenes Zubehör

DIN Rail Kit - COMBI 407/TS 15	10105604
DIN Rail Kit - COMBI 407/TS 35	10105605
MP-S Montageplatte klein COMBI / WHK	10105774
MP-L Montageplatte groß COMBI / WHK	10105775
Außenbefestigung - COMBI	10108836
ZER 4-12	10109800
SP-KT-W 221/CSM-3x221-413	22001114
SP-KT-W 221/CSM	22001115
SP-HKT 11/5 Klemmeinsatz	22001132

23.03.2022

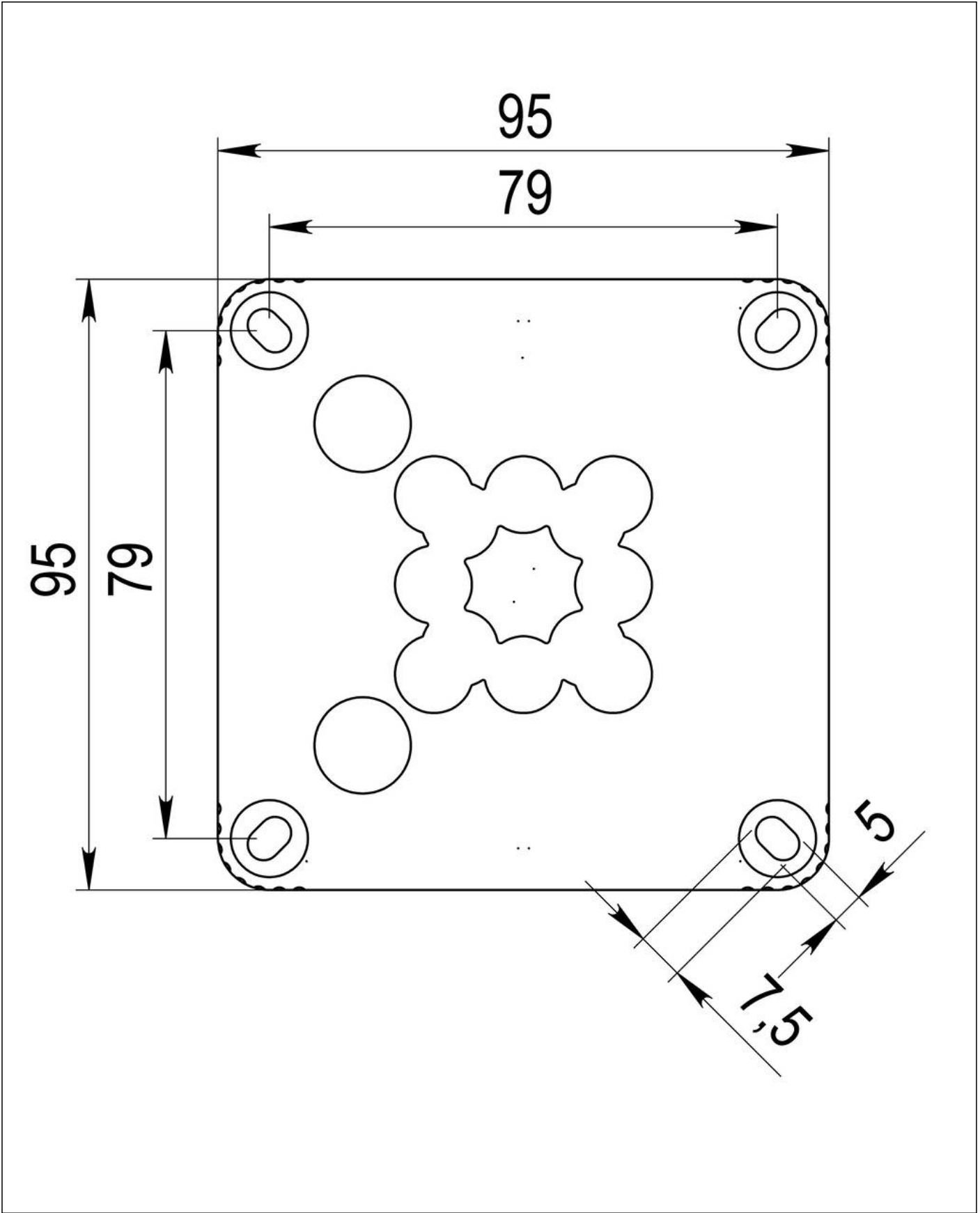
Ihr Kontakt:

WISKA Hoppmann GmbH

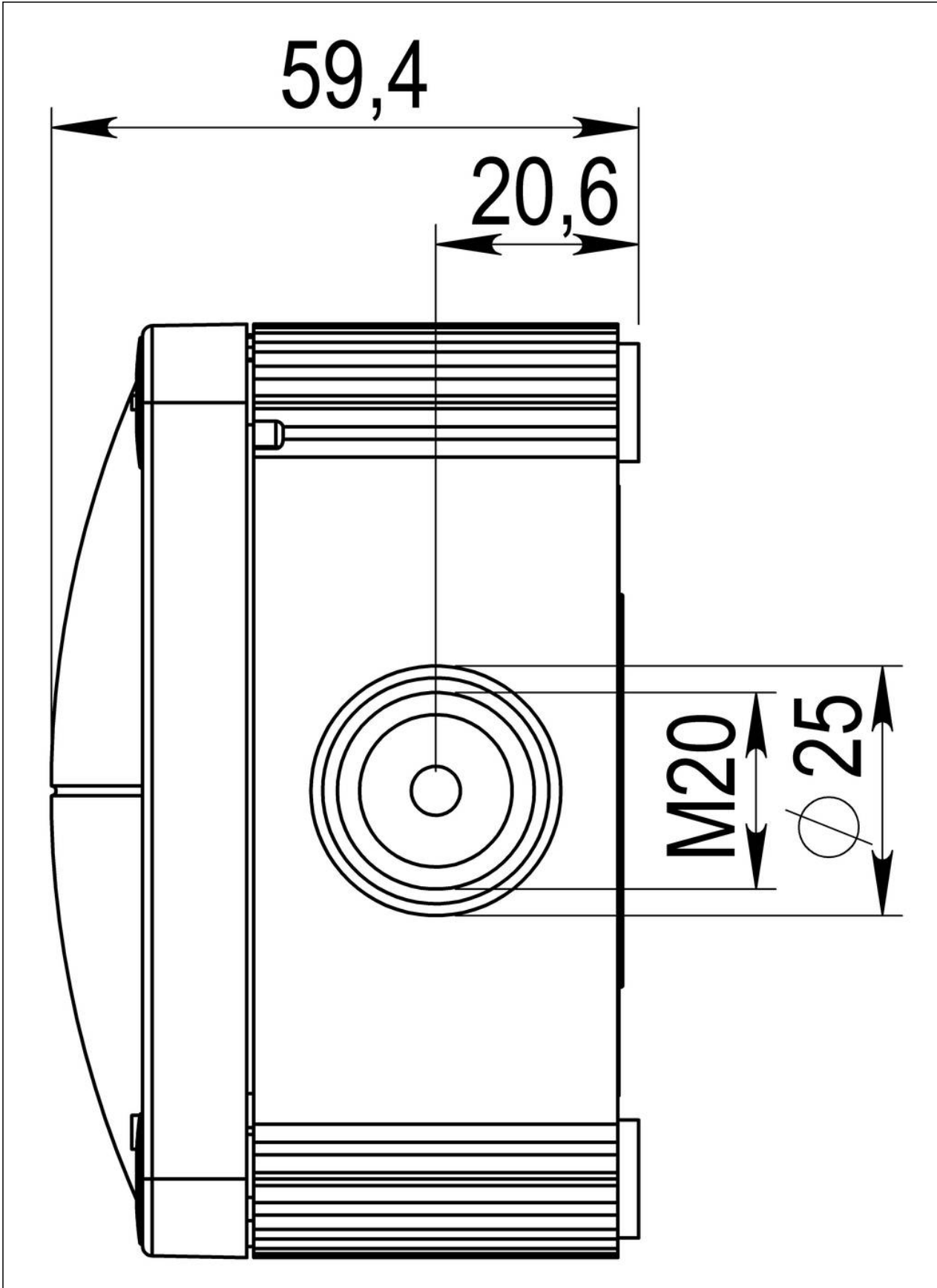
Kisdorfer Weg 28 · 24568 Kaltenkirchen · Germany

☎ +49-4191-508-0 · 📠 +49-4191-508-209

contact@wiska.de · www.wiska.com



Ihr Kontakt:
WISKA Hoppmann GmbH
Kisdorfer Weg 28 · 24568 Kaltenkirchen · Germany
☎ +49-4191-508-0 · 📠 +49-4191-508-209
contact@wiska.de · www.wiska.com



Ihr Kontakt:
WISKA Hoppmann GmbH
Kisdorfer Weg 28 · 24568 Kaltenkirchen · Germany
☎ +49-4191-508-0 · 📠 +49-4191-508-209
contact@wiska.de · www.wiska.com