

IMIT

Via Varallo Pombia, 19
28053 Castelletto Ticino (NO) ITALY
Tel. +39 0331941600 - Fax +39 0331973100
www.imit.it - e-mail: info@imit.it

Fig. 1

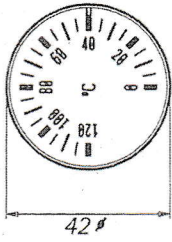


Fig. 2

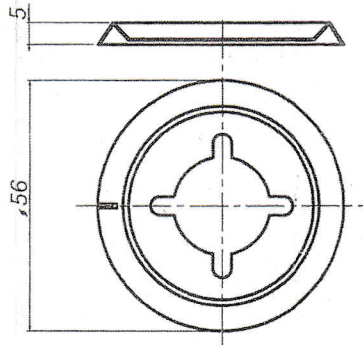


Fig. 3

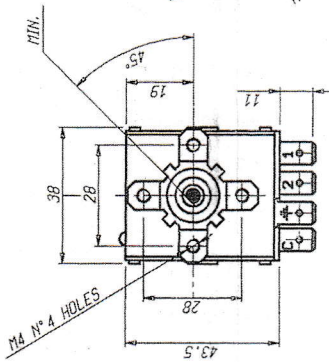
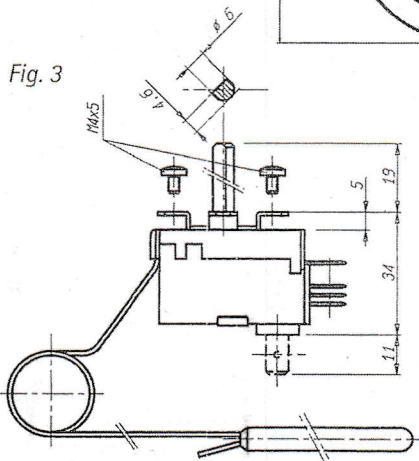
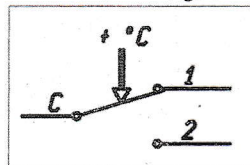


Fig. 4





Thermostat mit Kapillarrohr und Sonde für Flüssigkeitsausdehnung, einpolig, besonders geeignet zur automatischen Temperaturregelung von Heizkesseln, elektrischen Heizkörpern, Öfen, Geschirrspülern usw. sowie für verschiedene andere Verwendungszwecke in den Bereichen der Beheizung, der Klimatisierung und Haushaltsgeräten.

Bauart: eingebaut - keine elektronischen Geräte. Befestigung mittels Schrauben M4x5 gemäß Abbildung 3.

Zum Anschluss hitzebeständige Leiter verwenden, die sich für die beim Einsatz erreichten Temperaturen eignen.

Zur Erdung des Produktes den mit dem entsprechenden Symbol gekennzeichneten Kontakt benutzen.

TECHNISCHE DATEN

Regelbereich (je nach Modell): (A) $-40/+320^{\circ}\text{C}$ (B) $-30/+120^{\circ}\text{C}$

Schaltleistung an den Kontakten: (A) C.1-16(6)A/250V~ C.2-6(4)A/250V~

(B) C.1-10(2.5)A/250V~ C.2-6(2.5)A/250V~

Kontakte (je nach Modell): Unterbrechungen oder Schaltkontakte

Max. Temperatur des Kopfes: 85°C

Max. Fühlertemperatur: (A) 350°C (B) 150°C

Anzahl der automatischen Prüfzyklen: (A) und (B) 100.000

Temperaturgradient: 1K/min

Umgebungstemperatur als Bezug zur Einstellung: 20°C

Transport / Lagertemperatur: $-15^{\circ}\text{C} \div 55^{\circ}\text{C}$

Oberflächenstrom: PTI 250

Schutzgrad: IP00

Wirkungsweise (siehe EN60730-1): (A) 1B (B) 2B

Fühler: Fühlerdurchmesser von 3 bis 9,9mm - Länge von 30 bis 240mm

Kapillarrohr: von 50 mm bis 3500 mm

Anschlüsse: Faston 6,3x0,8 mm

Verschmutzungsgrad: (2)

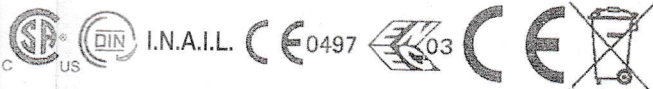
Bemessung-Stössspannung: 2,5 kV

ANWENDBARE NORMEN UND RICHTLINIEN

EN 60730-1 EN 60730-2-9 2002/96/CE (WEEE) 73/23/CE

2002/95/CE (ROHS) 97/23/CE

VERWENDBARE KENNZEICHNUNGEN (gemäß Ausführung)



SICHERHEITSVORSCHRIFTEN

Prüfen Sie vor dem Anschluss des Thermostats, ob die Versorgungsspannung des zu steuernden ABNEHMERS (Heizkessel, Pumpe, Klimaanlage, usw.) NICHT ANGESCHLOSSEN IST und der auf dem Produkt angegebenen entspricht. Prüfen Sie außerdem, ob die Last mit den Eigenschaften der Schaltleistung der Kontakte übereinstimmt (siehe Etikett des Produktes).

INSTALLATION

Die Montage und der elektrische Anschluss (Abb. 4) dürfen ausschließlich durch Fachpersonal unter genauer Einhaltung der Sicherheitsvorschriften und der gültigen gesetzlichen Bestimmungen vorgenommen werden.

Vergewissern Sie sich, um die Gefahr einer Beschädigung des Fühlers zu vermeiden, dass der minimale Biegeradius des Kapillarrohres größer als 5 mm ist.

Prüfen Sie, ob die Schrauben bei der Installation nicht den oberen Teil des Produktes zusammen drücken.

Das Produkt kann nicht repariert werden. Bei einer Beschädigung oder Funktionsstörung muss es ausgewechselt werden.

Wenden Sie sich zur Entsorgung gemäß der Richtlinie 2002/96/CE (WEEE) an die zuständigen Altstoff-Sammelzentren.