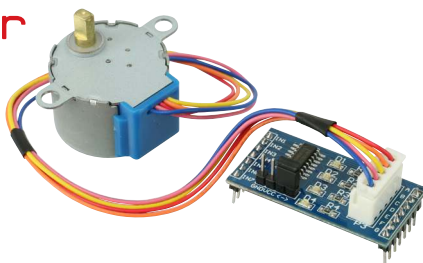


# Schrittmotor-Set S-SPSM-5V

Best.Nr. 310 543

Auf unserer Website [www.pollin.de](http://www.pollin.de) steht für Sie immer die aktuellste Version der Anleitung zum Download zur Verfügung.



## Sicherheitshinweise

- Diese Bedienungsanleitung ist Bestandteil des Produktes. Sie enthält wichtige Hinweise zur Inbetriebnahme und Bedienung! Achten Sie hierauf, auch wenn Sie das Produkt an Dritte weitergeben! Bewahren Sie deshalb diese Bedienungsanleitung zum Nachlesen auf!
- Benutzen Sie das Treiberboard oder den Motor nicht weiter, wenn sie beschädigt sind.
- Schließen Sie auf keinen Fall 230 V~ Netzspannung an. **Es besteht Lebensgefahr!**
- Beim Umgang mit Produkten die mit elektrischer Spannung in Berührung kommen, müssen die gültigen VDE-Vorschriften eingehalten werden.
- Betreiben Sie die Platine nur auf einer nicht leitenden Oberfläche!
- Achten Sie darauf, dass sich keine metallischen Teile unter der Platine befinden! **Es besteht Kurzschlussgefahr!**
- **Betreiben Sie die Platine und den mitgelieferten Motor nur mit 5 V- Spannung!**
- In Schulen, Ausbildungseinrichtungen, Hobby- und Selbsthilfwerkstätten ist das Betreiben durch geschultes Personal verantwortlich zu überwachen.
- In gewerblichen Einrichtungen sind die Unfallverhütungsvorschriften des Verbandes der gewerblichen Berufsgenossenschaften für elektrische Anlagen und Betriebsmittel zu beachten.
- Das Produkt darf nicht fallen gelassen oder starkem mechanischem Druck ausgesetzt werden, da es durch die Auswirkungen beschädigt werden kann.
- Das Gerät muss vor Feuchtigkeit, Spritzwasser und Hitzeeinwirkung geschützt werden.
- Betreiben Sie das Gerät nicht in einer Umgebung, in welcher brennbare Gase, Dämpfe oder Staub sind.
- Dieses Gerät ist nicht dafür bestimmt, durch Personen (einschließlich Kinder) mit eingeschränkten physischen, sensorischen oder geistigen Fähigkeiten oder mangels Erfahrung und/oder mangels Wissen benutzt zu werden, es sei denn, sie werden durch eine für ihre Sicherheit zuständige Person beaufsichtigt oder erhielten von ihr Anweisungen, wie das Gerät zu benutzen ist.
- Das Produkt ist kein Spielzeug! Halten Sie das Gerät von Kindern fern.



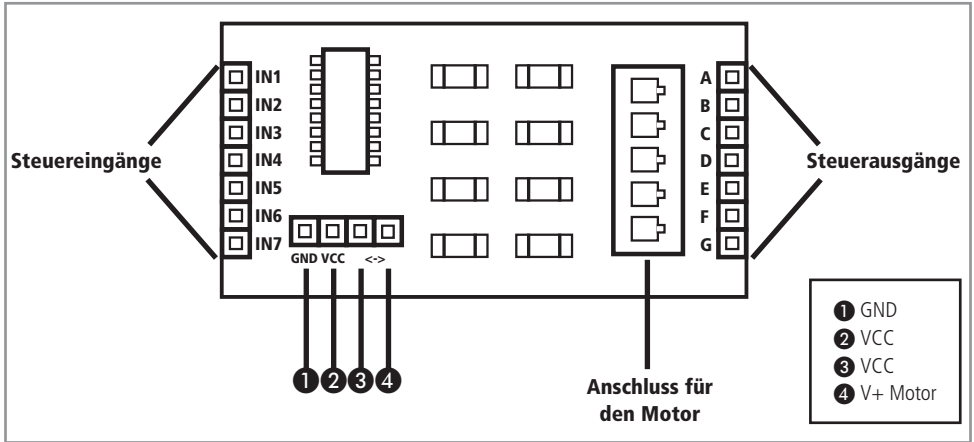
## Bestimmungsgemäße Verwendung

Das Schrittmotor-Set S-SPSM-5V, bestehend aus dem Treiber-Board mit dem IC ULN2003A und dem Motor 28BYJ-48, eignet sich für unzählige Anwendungen im Robotik-, Modellbau- oder Lernbereich.

Die Betriebsspannung für das Treiber-Board und den Motor beträgt 5 V- und der Anschluss erfolgt über die 4-polige Stiftleiste.

Eine andere Verwendung als angegeben ist nicht zulässig! Änderungen können zur Beschädigung dieses Produktes führen, darüber hinaus ist dies mit Gefahren, wie z.B. Kurzschluss, Brand, elektrischem Schlag etc. verbunden. Für alle Personen- und Sachschäden, die aus nicht bestimmungsgemäßer Verwendung entstehen, ist nicht der Hersteller, sondern der Betreiber verantwortlich. Bitte beachten Sie, dass Bedien- und/oder Anschlussfehler außerhalb unseres Einflussbereiches liegen. Verständlicherweise können wir für Schäden, die daraus entstehen, keinerlei Haftung übernehmen.

## Übersicht des Treiber-Boards



## Inbetriebnahme

- Legen Sie eine Spannung mit 5 V- an die Pins ① (-) und ② (+) der 4-poligen Stiftleiste an. Der Jumper muss auf die Pins ③ und ④ gesteckt sein.
- Falls Sie einen Motor mit einer anderen Betriebsspannung benutzen, müssen Sie den Jumper ausstecken und die Spannung für den Motor an die Pins ① (-) und ④ (+) anlegen.
- Das Datenblatt zum IC ULN2003A und den Schaltplan zur Platine bieten wir auf [www.pollin.de](http://www.pollin.de) zum Download an.

## Technische Daten

### Treiber-Board

- Betriebsspannung: 5 V-
- IC: ULN2003A
- Status-LEDs: 4
- Maße (LxB): 41x21,5 mm

### Motor 28BYJ-48

- Betriebsspannung: 5 V-
- Phasen: 4
- Schrittwinkel: 5,625° (64 Schritte/Umdrehung)
- Gleichstromwiderstand: 50 Ω
- Drehmoment: > 34,3 mNm
- Motor-ø: 28 mm
- Welle: ø 5 mm, beidseitig abgeflacht
- Befestigungsloch-Abstand: 35 mm

## Symbolerklärung



Das Symbol mit dem Ausrufezeichen im Dreieck weist auf wichtige Hinweise in dieser Bedienungsanleitung hin, die unbedingt zu beachten sind. Des Weiteren wenn Gefahr für Ihre Gesundheit besteht, z.B. durch elektrischen Schlag.

## Entsorgung



Elektro- und Elektronikgeräte, die unter das Gesetz "ElektroG" fallen, sind mit nebenstehender Kennzeichnung versehen und dürfen nicht mehr über Restmüll entsorgt, sondern können kostenlos bei den kommunalen Sammelstellen z.B. Wertstoffhöfen abgegeben werden.



Diese Bedienungsanleitung ist eine Publikation von Pollin Electronic GmbH, Max-Pollin-Straße 1, 85104 Pförring. Alle Rechte einschließlich Übersetzung vorbehalten. Reproduktion jeder Art, z.B. Fotokopie, Mikroverfilmung oder die Erfassung in elektronischen Datenverarbeitungsanlagen, bedürfen der schriftlichen Genehmigung des Herausgebers. Nachdruck, auch auszugsweise, verboten. Diese Bedienungsanleitung entspricht dem technischen Stand bei Drucklegung. Änderung in Technik und Ausstattung vorbehalten.

© Copyright 2014 by Pollin Electronic GmbH