

Summenzähler „mini-i“ Typ 634/635

Typ 634: Zähler mit hohem Schutz gegen magnetische Störungen
 Typ 635: Zähler mit hoher Schockfestigkeit



- Kleine Baugröße
- Geringe Leistungsaufnahme
- Elektrische Anschlüsse im Normraster
- Geeignet für Leiterplattenaufbau
- Maschinenlötbar und waschbare Ausführungen
- Schutzart IP 65

TECHNISCHE DATEN

Anzeige	6 stellig oder 7 stellig
Ziffernhöhe	4 mm, optisch
Versorgungsspannung U_b	entsprechend Bestellangaben, Toleranz $\pm 10\%$
Leistungsaufnahme	Typ 634: ca. 50 mW...440 mW entsprechend Ausführung Typ 635: 5 ... 12 VDC 80 mW, 24 VDC 160 mW
Betriebstemperatur	- 10 ... + 50 °C
Lagertemperatur	- 40 ... + 85 °C
Elektr. Anschluss	Ausführungen .1 und .3 Lötpins, .7 und .8 Anschlussstifte $\varnothing 0,6$ mm, Leitungslänge < 30 m (Nur Typ 634)
Befestigung	Ausführungen .1 und .3 auf Leiterplatte, .7 über Anschlussstifte, .8 Rastfeder
Einbaulage	Waagrecht
Schutzart (EN 60529)	Typ .1 und .3 IP 65 Gehäuse, IP 00 Anschlüsse Typ .7 und .8 IP 66 Frontseite Gehäusekappe, IP 00 Anschlüsse nur Typ 8 IP 40 Frontseite geklemmt im Schalttafel- ausschnitt
Schwingfestigkeit	Typ 634: 20 m/s ² (10 ... 500 Hz) nach IEC 068-2-6 Typ 635: 30 m/s ² (10 ... 500 Hz) nach IEC 068-2-6
Schockfestigkeit	Typ 634: 2000 m/s ² nach IEC 068-2-27 Typ 635: > 3500 m/s ² nach IEC 068-2-27
Allgemeine Auslegung	nach EN 61010-1, EN 50178
Verschmutzungsgrad	2
Schutzklasse	entsprechend II (Gehäuse)
Überspannungskategorie	II
Magnet. Beeinflussbarkeit	Typ 634 mit 100 kA/m (PTB) nicht störfähig
Wartungsfreier Betrieb	10 Mio. Impulse
Einschaltdauer bei 25 °C	100 %
Gewicht	ca. 10 g
Impulsdauer mind.	50 ms
Zählfrequenz max.	10 Hz
Rückstellung (Reset)	ohne

BESTELLANGABEN



Typ 634

		634.1	634.3	634.7	634.8
6-stellig					
Spannung	Ω	Art.-Nr.	Art.-Nr.	Art.-Nr.	Art.-Nr.
5 VDC	335	0 634 132	0 634 332	0 634 712	0 634 812
12 VDC	335 + RV 330 Ω^1	0 634 128	0 634 328	0 634 708	0 634 808
24 VDC	335 + RV 1K Ω^1	0 634 130	0 634 330	0 634 710	0 634 810

		634.1	634.3	634.7	634.8
7-stellig					
Spannung	Ω	Art.-Nr.	Art.-Nr.	Art.-Nr.	Art.-Nr.
5 VDC	33		0 634 667	0 634 630	
12 VDC	335 + RV 330 Ω^1	0 634 631		0 634 714	
24 VDC	335 + RV 1K Ω^1	0 634 673		0 634 713	

Typ 635

		635.1	635.3	635.7	635.8
6-stellig					
Spannung	Ω	Art.-Nr.	Art.-Nr.	Art.-Nr.	Art.-Nr.
5 VDC	320	0 635 132	0 635 332	0 635 712	0 635 812
12 VDC	1860	0 635 128	0 635 328	0 635 708	0 635 808
24 VDC	3720	0 635 130	0 635 330	0 635 710	0 635 810

Anschlusslitzen 150 mm	rot	1 634 008	1 634 008
	schwarz	1 634 007	1 634 007

		635.1	635.3	635.7	635.8
7-stellig					
Spannung	Ω	Art.-Nr.	Art.-Nr.	Art.-Nr.	Art.-Nr.
5 VDC	320	0 635 603	0 635 623	0 635 637	0 635 639
12 VDC	1860	0 635 640		0 635 652	0 635 630
24 VDC	3720	0 635 684	0 635 621	0 635 650	0 635 609

Anschlusslitzen 150 mm	rot	1 634 008	1 634 008
	schwarz	1 634 007	1 634 007

beliebige Einbaulage und weitere Spannungen auf Anfrage

¹ RV intern

Typ 635



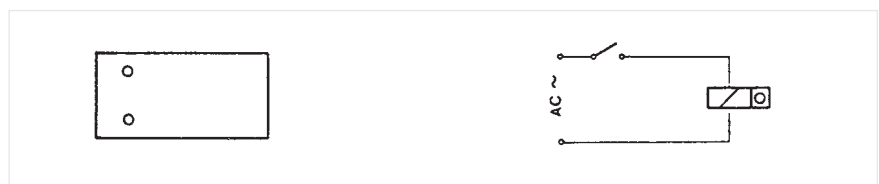
TECHNISCHE DATEN

„mini-iw“ für Wechselspannung

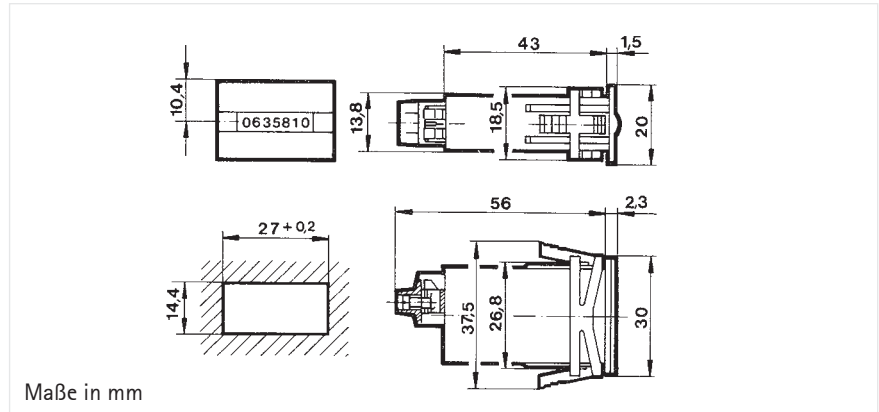
- Kleine Baugröße
- Geringe Leistungsaufnahme
- Einfacher Einbau
- Schutzart IP 66

Anzeige	6 stellig
Ziffernhöhe	4 mm, optisch
Versorgungsspannung U_0	entsprechend Bestellangaben, Toleranz $\pm 10\%$,
Leistungsaufnahme	bei 24 V AC: 85 mW, bei 115 V AC: 310 mW, bei 230 V AC: 600 mW
Betriebstemperatur	-10 ... +50 °C
Lagertemperatur	-40 ... +85 °C
Elektr. Anschluss	Schraubklemmen
Befestigung	Mittels Klemmrahmen
Einbaulage	Waagrecht
Schutzart (EN 60529)	IP 66 Frontseite der Gehäusekappe IP 40 Frontseite im Schalttafelausschnitt IP 00 Anschlüsse
Schwingfestigkeit	30 m/s ² (10 ... 500 Hz) nach IEC 068-2-6
Schockfestigkeit	800 m/s ² (6 ms) nach IEC 068-2-27
Allgemeine Auslegung	nach EN 61010-1, EN 50178
Verschmutzungsgrad	2
Schutzklasse	entsprechend II (Gehäuse)
Überspannungskategorie	II
Wartungsfreier Betrieb	10 Mio. Impulse
Einschaltdauer bei 25 °C	100 %
Gewicht	ca. 20 g
Zähleingang	Addierend
Impulsdauer mind.	50 ms
Zählfrequenz max.	10 Hz
Tastverhältnis	1:1
Rückstellung (Reset)	ohne

ANSCHLUSSPLAN



MASSZEICHNUNG



	Spulen	Schraubanschluss	Anschlusskabel	AMP-Stecker
Voltage	Ω			
24 VAC	6,8 k Ω	0 635 811	0 635 821	0 635 841
115 VAC	6,8 k Ω + RV 25 k Ω	0 635 813	0 635 823	0 635 843
230 VAC	6,8 k Ω + RV 66 k Ω	0 635 815	0 635 825	0 635 845

Frontrahmen 24 x 36 (Einbaumaß 22 x 33) Art.-Nr. 1 405 674

Weitere Ausführungen auf Anfrage

Typ 635



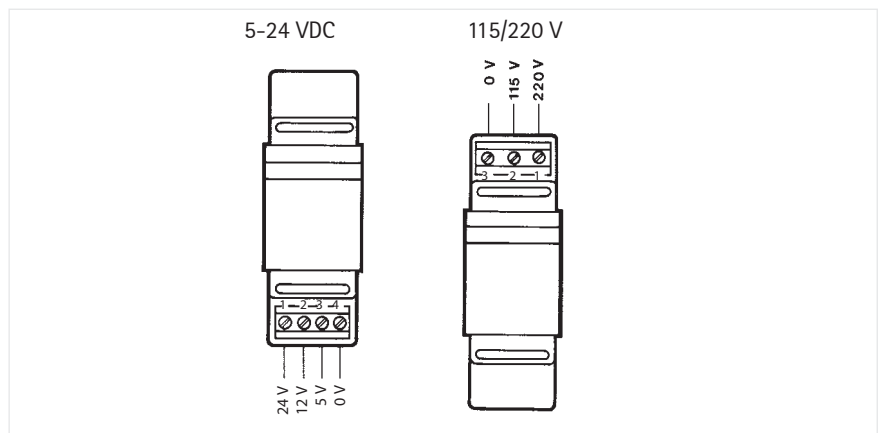
TECHNISCHE DATEN

für DIN-Schienen-Befestigung

- DIN-Schienen-Befestigung
- Großer Spannungsbereich
- Schraubklemmenanschluss
- Ohne Rückstellung

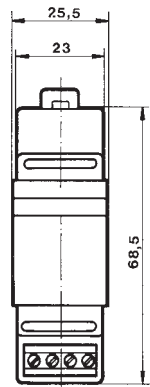
Anzeige	6 stellig oder 7 stellig
Ziffernhöhe	4 mm, optisch
Versorgungsspannung U_0	5, 12, 24 VDC oder 115/220 VDC/VAC, entspr. Ausführung DC Ausführung $\pm 10\%$, 230 VAC $+6 -10\%$
Leistungsaufnahme	bei 5 V DC: 80 mW, bei 12 V DC: 200 mW, bei 24 V DC: 400 mW, bei 115 V AC: 350 mW, bei 220 V AC: 665 mW
Restwelligkeit max.	DC-Betrieb: 48 %
Betriebstemperatur	-10 ... +50 °C
Lagertemperatur	-40 ... +85 °C
Elektr. Anschluss	Schraubklemmen max. 2,5 mm ²
Befestigung	35 mm DIN-Schiene
Schutzart (IEC 144)	IP 10
Schwingfestigkeit	50 m/s ² nach IEC 068-2-6
Schockfestigkeit	2000 m/s ² (3 ms) nach IEC 068-2-27
Allgemeine Auslegung	nach EN 61010-1, EN 50178, Verschmutzungsgrad 2
Einschaltdauer bei 25 °C	100 %
Wartungsfreier Betrieb	107 Impulse
Gewicht	ca. 40 g
Zähleingang	Addierend
Impulsdauer mind.	50 ms
Zählfrequenz max.	10 Hz
Tastverhältnis	1:1
Rückstellung (Reset)	ohne

ANSCHLUSSPLAN

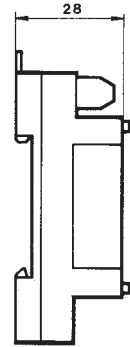
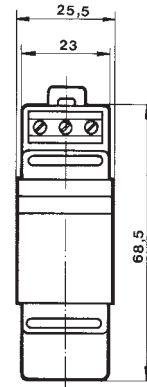


MASSZEICHNUNGEN

DC Impulszähler



AC/DC Impulszähler



Maße in mm

BESTELLANGABEN

	6-stellig	7-stellig
Anschlussspannung 5, 12 und 24 V DC	0 635 532	0 635 633
Anschlussspannung 24 V AC	0 635 541	
Anschlussspannung 115/230 V DC/V AC	0 635 550	0 635 636