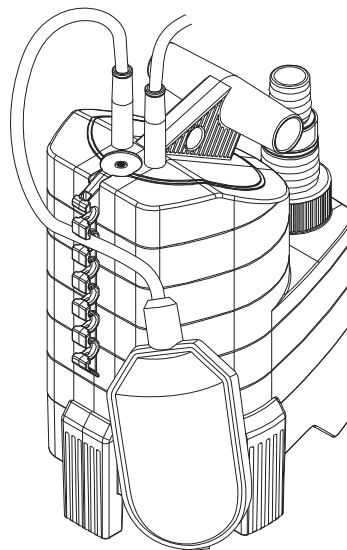


7000 Art. 1780



7500 Art. 1795

D	Betriebsanleitung Tauchpumpe / Schmutzwasserpumpe	SK	Návod na použitie Ponorné čerpadlo / kalové čerpadlo
GB	Operating Instructions Submersible Pump / Dirty Water Pump	GR	Οδηγίες χρήσεως Βυθιζόμενη αντλία / Αντλία Ακαθάρτων
F	Mode d'emploi Pompe d'évacuation pour eaux claires / Pompe d'évacuation pour eaux chargées	RUS	Инструкция по эксплуатации Погружной насос / Насос для грязной воды
NL	Instructies voor gebruik Dompelpomp / Vuilwaterpomp	SLO	Navodilo za uporabo Potopna črpalka / črpalka za umazano vodo
S	Bruksanvisning Dränkbar pump / Spillvattenpump	HR	Upute za uporabu Potopna crpka / crpka za otpadnu vodu
DK	Brugsanvisning Dykpumpe / Dykpumpe til urent vand	SRB	Uputstvo za rad
FIN	Käyttöohje Uppopumppu / likavesipumppu	BIH	Potopna pumpa / Pumpa za prljavu vodu
N	Bruksanvisning Lensepumpe / Lensepumpe for urent vann	UA	Інструкція з експлуатації Заглибний насос / насос для брудної води
I	Istruzioni per l'uso Pompa sommersa / Pompa sommersa per acqua sporca	RO	Instrucțiuni de utilizare Pompa submersibilă / Pompă de apă murdară
E	Manual de instrucciones Bomba sumergible / Bomba para aguas sucias	TR	Kullanma Kılavuzu Dalgıç Pompa / Kirli Su Pompası
P	Instruções de utilização Bomba submersível / Bomba para águas sujas	BG	Инструкция за експлоатация Потопяема дренажна помпа / Помпа за мръсна вода
PL	Instrukcja obsługi Pompa zanurzeniowa / Pompa do brudnej wody	AL	Manual përdorimi Pompë zhytëse / Pompë për ujë të pisët
H	Használati utasítás Merülőszivattyú / Szennyvízszivattyú	EST	Kasutusjuhend Uputatav pump / Reoveepump
CZ	Návod k použití Ponorné čerpadlo / kalové čerpadlo	LT	Eksploatavimo instrukcija Panardinamas siurblys / Purvino vandens siurblys
		LV	Lietošanas instrukcija Iegremdējamais sūknis / Netīrā ūdens sūknis

GARDENA Tauchpumpe 7000 / Schmutzwasserpumpe 7500



Dies ist die deutsche Originalbetriebsanleitung.
Bitte lesen Sie die Betriebsanleitung sorgfältig und beachten Sie deren Hinweise. Machen Sie sich anhand dieser Betriebsanleitung mit der Pumpe, dem richtigen Gebrauch sowie den Sicherheitshinweisen vertraut.



Aus Sicherheitsgründen dürfen Kinder und Jugendliche unter 16 Jahren sowie Personen, die nicht mit dieser Betriebsanleitung vertraut sind, diese Pumpe nicht benutzen. Personen mit eingeschränkten körperlichen oder geistigen Fähigkeiten dürfen das Produkt nur verwenden, wenn sie von einer zuständigen Person beaufsichtigt oder unterwiesen werden.

→ Bitte bewahren Sie diese Betriebsanleitung sorgfältig auf.

Inhaltsverzeichnis

1. Einsatzgebiet Ihrer GARDENA Pumpe	2
2. Sicherheitshinweise	3
3. Inbetriebnahme	4
4. Bedienung	5
5. Außerbetriebnahme	6
6. Wartung	7
7. Beheben von Störungen	7
8. Technische Daten	8
9. Service / Garantie	9

1. Einsatzgebiet Ihrer GARDENA Pumpe

Ordnungsgemäßer Gebrauch

Die GARDENA Pumpen sind für die private Benutzung im Haus- und Hobbygarten bestimmt. Sie sind vorwiegend zum Entwässern bei Überschwemmungen, aber auch zum Um- und Auspumpen von Behältern, zur Wasserentnahme aus Brunnen und Schächten, zum Entwässern von Booten und Yachten sowie zur zeitlich begrenzten Wasserbelüftung und -umwälzung bestimmt.

Fördermedien

Zu den Fördermedien der GARDENA Pumpen gehören sauberes und verschmutztes Wasser (max. Korndurchmesser – Tauchpumpe 7000 = 5 mm / Schmutzwasserpumpe 7500 = 25 mm), Schwimmbadwasser (vorausgesetzt ist die bestimmungsgemäße Dosierung von Additiven) und Waschlauge. Verschmutztes Wasser mit festen Bestandteilen wie Sand oder Steinen führt zu Verschleiß der Turbine und des Pumpenfußes.

Die Pumpen sind voll überflutbar (wasserdicht gekapselt) und können bis zu 7 m in das Fördermedium eingetaucht werden.

Zu beachten



Die GARDENA Pumpen sind nicht für den Langzeitbetrieb (z.B. Dauerumwälzbetrieb) im Teich geeignet. Die Lebensdauer der Pumpen wird bei dieser Betriebsart entsprechend verkürzt. Nicht gefördert werden dürfen ätzende, leicht brennbare oder explosive Stoffe (z. B. Benzin, Petroleum, Nitroverdünnung), Fette, Öle, Salzwasser und Abwasser aus Klosett- und Urinalanlagen. Die Temperatur der Förderflüssigkeit darf 35 °C nicht überschreiten.

2. Sicherheitshinweise

Elektrische Sicherheit

Nach DIN VDE 0100 dürfen Tauch- und Schmutzwasserpumpen in Schwimmbecken, Gartenteichen und Springbrunnen nur über einen Fehlerstromschutzschalter mit einem Nennfehlerstrom ≤ 30 mA betrieben werden.

Wenn sich Personen im Schwimmbecken oder Gartenteich befinden, darf die Pumpe nicht betrieben werden.

Aus Sicherheitsgründen empfehlen wir grundsätzlich, die Tauchpumpe über einen Fehlerstromschutzschalter (FI-Schalter) zu betreiben (DIN VDE 0100-702 und 0100-738).

→ Bitte wenden Sie sich an Ihren Elektromeisterbetrieb.

Netzanschlussleitungen dürfen nach DIN VDE 0620 keinen geringeren Querschnitt haben als Gummischlauchleitungen mit Kurzzeichen H05 RNF. Die Leitungslänge muss 10 m betragen.

Angaben auf dem Typschild müssen mit den Daten des Stromnetzes übereinstimmen.

→ Stellen Sie sicher, dass die elektrischen Steckverbindungen im überflutungssicheren Bereich angebracht sind.

→ Netzstecker vor Nässe schützen.

Stecker und Anschlusskabel vor Hitze, Öl und scharfen Kanten schützen.



GEFAHR! Stromschlag!

Durch einen abgeschnittenen Netzstecker kann über das Netzkabel Feuchtigkeit in den elektrischen Bereich eindringen und einen Kurzschluss verursachen.

→ **Netzstecker auf keinen Fall abschneiden (z.B. zur Wanddurchführung).**

→ Ziehen Sie den Stecker nicht am Kabel, sondern am Steckergehäuse aus der Steckdose.

Das Anschlusskabel oder der Schwimmerschalter dürfen nicht zum Befestigen oder Transportieren der Pumpe verwendet werden. Zum Eintauchen bzw. Hochziehen und Sichern der Pumpe sollte ein Seil am Tragegriff befestigt werden.

Verlängerungsleitungen müssen der DIN VDE 0620 entsprechen.

In Österreich

In Österreich müssen Pumpen zum Gebrauch in Schwimmbecken und Gartenteichen, die mit einer festen Anschlussleitung ausgestattet sind, nach ÖVE B/EN 60555 Teil 1 bis 3, über einen ÖVE-geprüften Trenn-Transformator gespeist werden, wobei die Nennspannung sekundär 230 V nicht überschreiten darf.

In der Schweiz

In der Schweiz müssen ortsveränderliche Geräte, welche im Freien verwendet werden, über Fehlerstromschutzschalter angeschlossen werden.

Sichtprüfung

→ Vor der Benutzung die Pumpe (insbesondere Netzkabel und Stecker) stets einer Sichtprüfung unterziehen.

→ Beachten Sie den Mindestwasserstand und die max. Förderhöhe (siehe 8. Technische Daten).



GEFAHR! Stromschlag!

Eine beschädigte Pumpe darf nicht benutzt werden.

→ Pumpe im Schadensfall unbedingt vom GARDENA Service prüfen lassen.

Manueller Betrieb

Im Manuellen Betrieb ist nach Ausbleiben der Förderflüssigkeit die Pumpe umgehend abzuschalten.

→ Pumpe im Manuellen Betrieb ständig beobachten.

Benutzungshinweise

Trockenlauf führt zu erhöhtem Verschleiß und ist zu vermeiden. Im Manuellen Betrieb ist deshalb nach Ausbleiben der Förderflüssigkeit die Pumpe umgehend abzuschalten.

Pumpe nicht länger als 10 Minuten gegen die geschlossene Druckseite laufen lassen.

Sand und andere schmirgelnde Stoffe führen zu schnellerem Verschleiß und Leistungsmin- derung der Pumpe.

Die Pumpe muss so aufgestellt werden, dass die Einlauföffnungen am Saugfuß nicht durch Verunreinigungen ganz oder teilweise blockiert werden.

Im Teich sollte die Pumpe z. B. auf einen Ziegelstein gestellt werden.

Hinweise für die Tauchpumpe 7000

Im **Lieferzustand** sind die Drehfüße auf **Flachabsaugung** (1 mm) eingestellt.

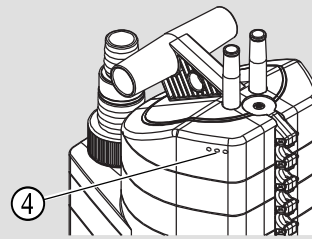
→ Für normalen Betrieb die Drehfüße um 180° auf 5 mm drehen.
Die Pumpe wird um 5 mm angehoben.

→ Vor Inbetriebnahme die Druckleitung frei machen.

Thermo-Schutzschalter

Bei Überlastung wird die Pumpe durch den eingebauten thermischen Motorschutz ausgeschaltet. Der Motor läuft nach genügender Abkühlung selbst wieder an (siehe 7. Beheben von Störungen).

Automatische Entlüftungsvorrichtung



Die Entlüftungsvorrichtung beseitigt ein eventuell vorhandenes Luftpolster in der Pumpe.

Wenn die Pumpe nur halb eingetaucht ist, kann Wasser durch die Entlüftungsbohrungen ④ austreten.

Dies ist kein Defekt der Pumpe, sondern dient der automatischen Entlüftung.

3. Inbetriebnahme

Schlauch-Durchmesser	13 mm (1/2") 16 mm (5/8") 19 mm (3/4")	25 mm (1")	38 mm (1 1/2")
<p>Schlauchverbindung des Universal-Anschlusses ⑦</p>			
Schlauch-Anschluss	Obersten Nippel bei a abtrennen.	Keinen Nippel abtrennen.	Oberste beide Nippel bei b abtrennen.

Für 13 m bis 19 mm werden folgende Anschluss-Sätze benötigt:

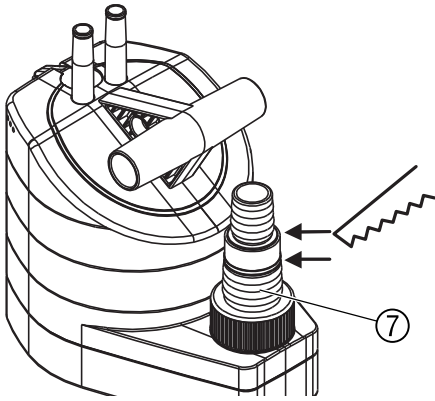
13 mm (1/2"): GARDENA Pumpenanschluss-Satz Art.-Nr. 1750

16 mm (5/8"): GARDENA Hahnstück Art.-Nr. (2)902 **und** GARDENA Schlauchstück Art.-Nr. (2)916

19 mm (3/4"): GARDENA Pumpenanschluss-Satz Art.-Nr. 1752

Eine optimale Ausschöpfung der Förderleistung wird bei Verwendung eines 38 mm (1 1/2")-Schlauches erreicht.

Schlauch anschließen:



Der Universal-Anschluss ⑦ ermöglicht den Anschluss von allen Schläuchen aus vorstehender Tabelle.

1. Nicht benötigter Nippel des Universal-Anschlusses ⑦ entsprechend der Schlauchverbindung abtrennen.
2. Universal-Anschluss ⑦ auf die Pumpe schrauben.
3. Schlauch mit dem Universal-Anschluss ⑦ verbinden.

38 mm (1 ½")- und 25 mm (1")-Schläuche empfehlen wir, zusätzlich mit einer **GARDENA Schlauchschelle Art.-Nr. 7192** (für 25 mm) und **Art.-Nr. 7193** (für 38 mm) zu befestigen.

Nur für für die Tauchpumpe 7000:

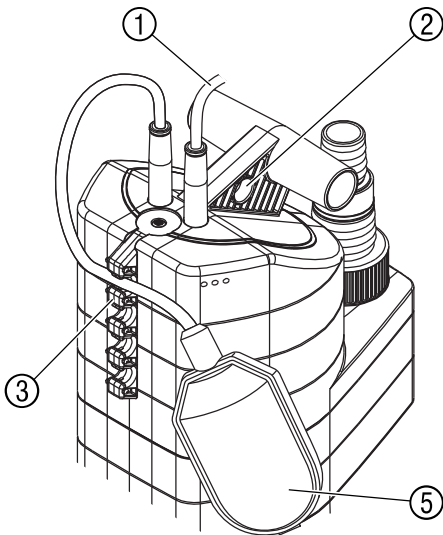
Zum Flachabsaugen empfehlen wir 13 mm (½")- oder 16 mm (5/8")-Schläuche.

Nur für 13 mm (½")-Schlauch:

Damit nach dem Pumpen der Inhalt des Druckschlauchs nicht wieder durch die Pumpe ausläuft, kann der Universal-Anschluss ⑦ mit einem **GARDENA Regulierventil Art.-Nr. 977** ausgestattet werden, das Sie über Ihren GARDENA Händler beziehen können.

4. Bedienung

Automatikbetrieb:



Wenn der Wasserstand die Einschalthöhe überschritten hat, schaltet der Schwimmerschalter ⑤ die Pumpe automatisch ein und das Wasser wird abgepumpt.

Sobald der Wasserstand die Ausschalthöhe unterschritten hat, schaltet der Schwimmerschalter ⑤ die Pumpe automatisch aus.

1. Pumpe standsicher im Wasser aufstellen

– oder –

die Pumpe mit einem durch die Bohrung am Tragegriff ② befestigten Seil in einen Brunnen oder Schacht eintauchen.

Der Schwimmerschalter ⑤ muss sich im Automatikbetrieb frei bewegen können.

2. Netzstecker des Anschlusskabels ① in eine Netzsteckdose stecken.

Einstellen der Ein- und Ausschalthöhe:

Die maximale Einschalthöhe und minimale Ausschalthöhe (siehe 8. Technische Daten) können angepasst werden.

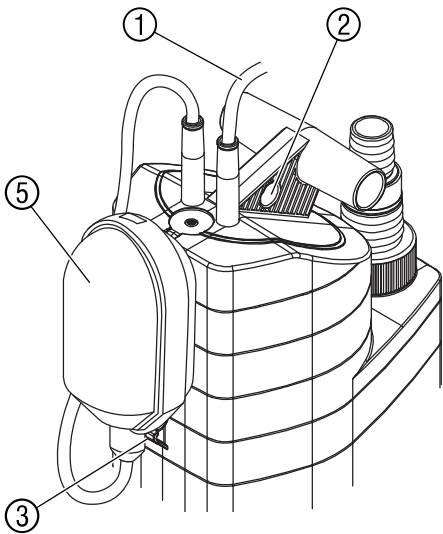
→ Kabel des Schwimmerschalters ⑤ in eine Öffnung der Schwimmerschalter-Arretierung ③ drücken.

Kabellänge nicht zu lang oder zu kurz wählen, damit das Ein- und Ausschalten des Schwimmerschalters gewährleistet ist.

- Je höher die Öffnung der Schwimmerschalter-Arretierung ③ gewählt wird, desto höher wird die Ein- und Ausschalthöhe.
- Je kürzer das Kabel zwischen dem Schwimmerschalter ⑤ und der Schwimmerschalter-Arretierung ③ ist, desto niedriger wird die Einschalthöhe und desto höher wird die Ausschalthöhe.

Die minimale Kabellänge zwischen Schwimmerschalter ⑤ und Schwimmerschalter-Arretierung ③ darf 10 cm nicht unterschreiten.

Manueller Betrieb:

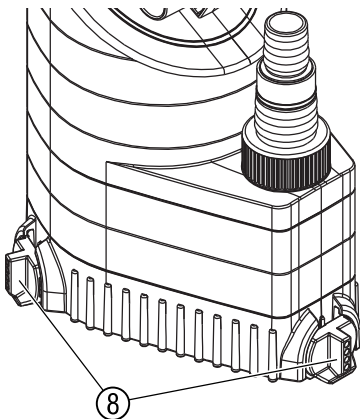


Die Pumpe bleibt ständig in Betrieb, da der Schwimmerschalter überbrückt wird.

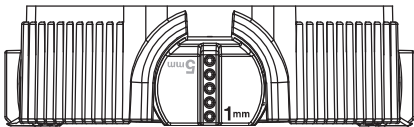
1. Schwimmerschalter ⑤ auf die Schwimmerschalter-Arretierung ③ (mit dem Kabel nach unten) stecken.
2. Pumpe standsicher im Wasser aufstellen
 – oder –
 die Pumpe mit einem durch die Bohrung am Tragegriff ② befestigten Seil in einen Brunnen oder Schacht eintauchen.
3. Netzstecker des Anschlusskabels ① in eine Netzsteckdose stecken.

Die Restwasserhöhe wird nur im Manuellen Betrieb erreicht, da der Schwimmerschalter im Automatikbetrieb die Pumpe schon vorzeitig abschaltet.

**Nur für die Tauchpumpe 7000:
Flachabsaugen /
Normaler Betrieb**

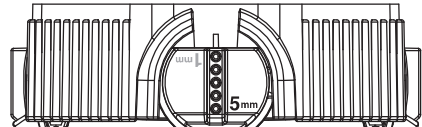


Flachabsaugen:



→ Die 3 Drehfüße ⑧ um 180° auf **1 mm** drehen.

Normaler Betrieb:



→ Die 3 Drehfüße ⑧ um 180° auf **5 mm** drehen.

Die Restwasserhöhe von ca. 1 mm wird nur beim Flachabsaugen im Manuellen Betrieb erreicht. Wenn die Wasserhöhe niedriger als 25 mm ist, wird das Flachabsaugen beschleunigt, wenn die Pumpe 2 - bis 3-mal aus- und eingeschaltet wird. Wenn die Wasserhöhe niedriger als 3,5 cm ist, die Pumpe vor Bedienung über den Universal-Anschluss ⑦ mit Wasser befüllen.

5. Außerbetriebnahme

Lagerung:



→ Bei Frostgefahr die Pumpe an einem frostsicheren Ort lagern.

Entsorgung:

(nach RL 2002/96/EG)



Gerät darf nicht dem normalen Hausmüll beigefügt werden, sondern muss fachgerecht entsorgt werden.

→ Wichtig für Deutschland: Gerät über Ihre kommunale Entsorgungsstelle entsorgen.

6. Wartung

Pumpe durchspülen :

Die GARDENA Pumpen arbeiten weitgehend wartungsfrei.

Nach der Förderung von chlorhaltigem Schwimmbadwasser oder anderen Flüssigkeiten, die Rückstände hinterlassen, muss die Pumpe mit klarem Wasser durchgespült werden.

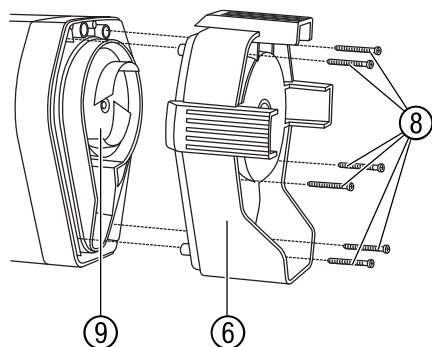
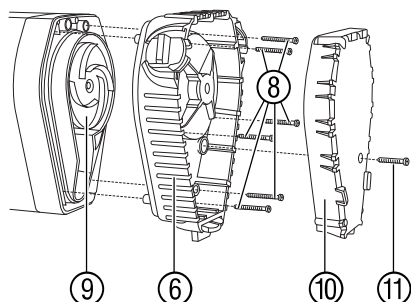
Saugfuß und Laufrad reinigen :



GEFAHR ! Stromschlag!

Es besteht Verletzungsgefahr durch elektrischen Strom.

→ Vor dem Reinigen des Saugfußes und des Laufrades die Pumpe vom Netz trennen.



1. **Nur für Tauchpumpe 7000:** Kreuzschlitz-Schraube ⑪ ausdrehen und den Saugfußdeckel ⑩ vom Saugfuß ⑥ abziehen.
2. Die 6 Kreuzschlitz-Schrauben ⑧ (Schmutzwasserpumpe 7500: 4 Kreuzschlitz-Schrauben) ausdrehen und den Saugfuß ⑥ von der Pumpe abziehen.
3. Saugfuß ⑥ und das Laufrad ⑨ reinigen.
4. Saugfuß ⑥ wieder aufsetzen und die Kreuzschlitz-Schrauben ⑧ eindrehen.
5. **Nur für Tauchpumpe 7000:** Saugfußdeckel ⑩ in den Saugfuß ⑥ einsetzen und Kreuzschlitz-Schraube ⑪ eindrehen.

TIPP für Tauchpumpe 7000 :

Oft genügt es, nur den Saugfußdeckel ⑩ abzuziehen und den Saugfußdeckel ⑩ und Saugfuß ⑥ zu reinigen.

Ein beschädigtes Laufrad ⑨ darf aus Sicherheitsgründen nur vom GARDENA Service ausgetauscht werden.

7. Beheben von Störungen

Störung	Mögliche Ursache	Abhilfe
Pumpe läuft, aber fördert nicht	Luft kann nicht entweichen, da Druckleitung geschlossen.	→ Druckleitung öffnen (z. B. geknickter Saugschlauch).
	Luftpolster im Saugfuß.	→ Max. 60 Sekunden warten, bis sich die Pumpe über das Entlüftungsventil selbsttätig entlüftet hat. Ggf. aus-/einschalten.
	Laufrad verstopft.	→ Netzstecker ziehen und Laufrad reinigen (siehe 6. Wartung).
	Wasserspiegel bei Inbetriebnahme unter Mindestwasserstand.	→ Pumpe tiefer eintauchen.

Störung	Mögliche Ursache	Abhilfe
Pumpe läuft nicht an oder bleibt während des Betriebs plötzlich stehen	Thermo-Schutzschalter hat Pumpe wegen Überhitzung abgeschaltet.	→ Netzstecker ziehen und Laufrad reinigen (siehe 6. Wartung). Max. Medientemperatur (35 °C) beachten.
	Stromversorgung unterbrochen.	→ Sicherungen und elektrische Steckverbindungen prüfen.
	Schmutzpartikel sind im Saugfuß eingeklemmt.	→ Netzstecker ziehen und Saugfuß reinigen (siehe 6. Wartung).
Pumpe läuft, aber Förderleistung geht plötzlich zurück	Saugfuß verstopft.	→ Netzstecker ziehen und Saugfuß reinigen (siehe 6. Wartung).
Nur für Tauchpumpe 7000: Pumpe erreicht beim Flachabsaugen nicht die Restwasserhöhe von 1 mm	Der Saugfußdeckel im Saugfuß fehlt.	→ Netzstecker ziehen und Saugfußdeckel einsetzen (siehe 6. Wartung).



Bei sonstigen Störungen bitten wir Sie, sich mit dem **GARDENA Service** in Verbindung zu setzen. Reparaturen dürfen nur von **GARDENA Servicestellen** oder von **GARDENA autorisierten Fachhändlern** durchgeführt werden.

8. Technische Daten

	Tauchpumpe	Schmutzwasserpumpe
Typ	7000 (Art. 1780)	7500 (Art. 1795)
Nennleistung	250 W	340 W
Max. Fördermenge	7.000 l/h	7.500 l/h
Max. Druck	0,6 bar	0,6 bar
Max. Förderhöhe	6 m	6 m
Max. Eintauchtiefe	7 m	7 m
Restwasserhöhe	1 mm	30 mm
Schmutzwasser mit max. Korngröße	5 mm	25 mm
Anschlusskabel	10 m H05 RNF	10 m H05 RNF
Pumpenanschluss	Universal (G 1 ¼" M) / Universal-Nippel	
Mindestwasserstand bei Inbetriebnahme	35 mm	55 mm
Gewicht (ohne Kabel) ca.	4,3 kg	4,3 kg
Max. Medientemperatur	35 °C	35 °C
Netzspannung / Netzfrequenz	230 V / 50 Hz	230 V / 50 Hz
Min./max. Einschalthöhe	180 mm / 680 mm	200 mm / 690 mm
Min./max. Ausschalthöhe	70 mm / 140 mm	65 mm / 150 mm



Typ	7000 (Art. 1780)	7500 (Art. 1795)
Schall-Leistungspegel $L_{WA}^{1)}$	48 dB(A)	55 dB(A)

1) Messverfahren nach EN 60335-1

Ein- und Ausschalthöhe

Die Ein- und Ausschalthöhe unterliegt Toleranzen.

Nur für die Tauchpumpe 7000:

Die Restwasserhöhe (flachsaugend bis ca. 1 mm) wird nur im Manuellen Betrieb mit auf 1 mm gedrehten Drehfüßen ⑧ erreicht (siehe 4. Bedienung).

9. Service / Garantie

Wir bieten Ihnen umfangreiche Serviceleistungen

- Qualifizierte, schnelle und kostengünstige Reparatur durch unseren **Zentralen Reparatur-Service**
– Bearbeitungsdauer in unserem Hause max. 5 Arbeitstage
- Einfache und kostengünstige Rücksendung an GARDENA durch **Abhol-Service (nur innerhalb von Deutschland)**
– Abholung innerhalb von 2 Tagen
- Kompetente Beratung bei Störungen / Reklamationen durch unseren **Technischen Service**
- Schnelle und kostengünstige Ersatzteilversorgung durch unseren **Zentralen Ersatzteil-Service**
– Bearbeitungsdauer in unserem Hause max. 2 Arbeitstage

Im Garantiefall sind die Serviceleistungen für Sie kostenlos.

Service-Anschrift 

GARDENA Manufacturing GmbH Service
Hans-Lorensen-Str. 40 D-89079 Ulm

Ihre direkte Verbindung zum Service

 **Telefon**  **Fax**  **E-Mail**

D in Deutschland **(07 31) 4 90 + Durchwahl** **www.gardena.de/service/**

Technische Störungen / Reklamationen	290	389	service@gardena.com
--------------------------------------	-----	-----	---------------------

Reparaturen und Antworten auf Kostenvoranschläge	300	249	service@gardena.com
--	-----	-----	---------------------

Ersatzteilbestellungen / Allgem. Produktberatung	123	249	service@gardena.com
--	-----	-----	---------------------

Abhol-Service (0 18 03) 30 81 00 oder
(0 18 03) 00 16 89

Ihre direkte Verbindung zum Service

Unsere Kunden in Österreich und in der Schweiz wenden sich bitte an ihre entsprechende Servicestelle (Anschrift siehe Umschlagseite).

A in Österreich **+43 (0) 732 77 01 01 - 90** consumer.service@husqvarna.at

CH in der Schweiz **0848 800 464** info@gardena.ch

Garantie

GARDENA gewährt für dieses Produkt 2 Jahre Garantie (ab Kaufdatum). Diese Garantieleistung bezieht sich auf alle wesentlichen Mängel des Gerätes, die nachweislich auf Material- oder Fabrikationsfehler zurückzuführen sind. Sie erfolgt durch die Ersatzlieferung eines einwandfreien Gerätes oder durch die kostenlose Reparatur des eingesandten Gerätes nach unserer Wahl, wenn folgende Voraussetzungen gewährleistet sind:

- Das Gerät wurde sachgemäß und laut den Empfehlungen in der Betriebsanleitung behandelt.
- Es wurde weder vom Käufer noch von einem Dritten versucht, das Gerät zu reparieren.

Die Verschleißteile Turbine und Pumpenfuß sind von der Garantie ausgeschlossen.

Diese Hersteller-Garantie berührt die gegenüber dem Händler / Verkäufer bestehenden Gewährleistungsansprüche nicht.

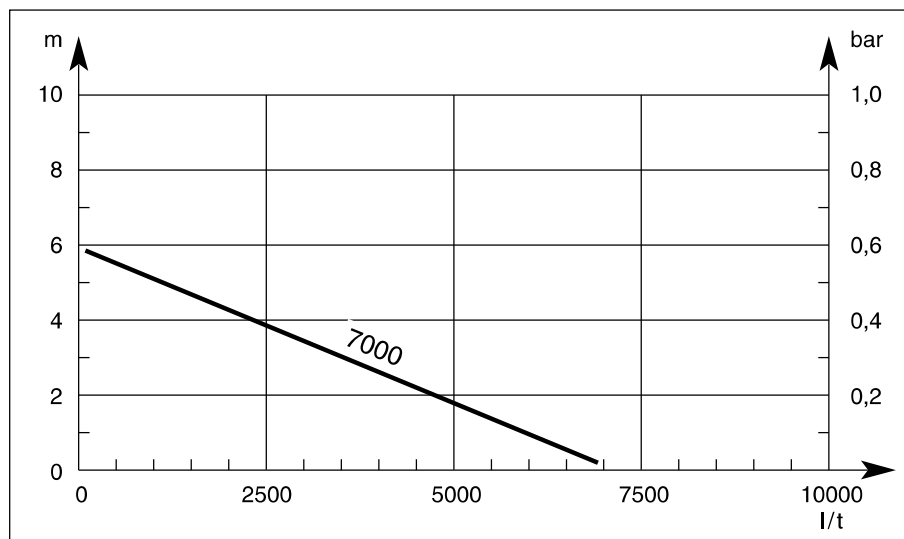
Im Garantiefall schicken Sie bitte das defekte Gerät zusammen mit einer Kopie des Kaufbelegs und einer Fehlerbeschreibung per Abhol-Service (nur in Deutschland) oder frankiert an die auf der Rückseite angegebene Serviceadresse.

Unfreie Paketeinsendungen werden im Postverteilstützpunkt ausgefiltert und erreichen uns nicht.

Nach erfolgter Reparatur senden wir das Gerät frei an Sie zurück.

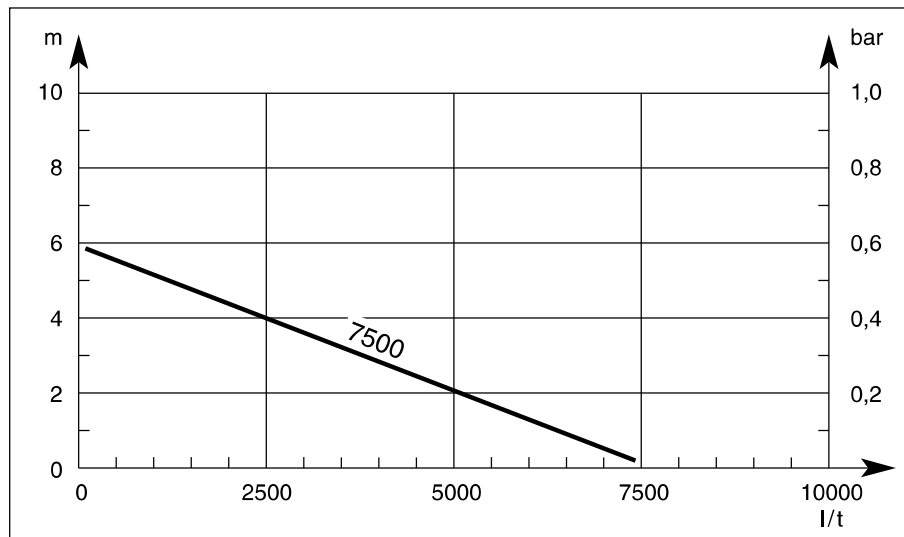
Kennlinie Tauchpumpe
 Performance characteristics
 Submersible Pump
 Courbe de performance
 Pompe d'évacuation pour eaux claires
 Prestatiegrafiek Dompelpomp
 Kapacitetskurva Dränkbar pump
 Ydelses karakteristika Dykpumpe
 Ominaiskäyrä Uppropumpu
 Merkinglinje for Lensepumpe
 Curva di rendimento per
 Pompa sommersa
 Curva característica de la
 Bomba sumergible
 Características de performance da
 Bomba submersível
 Charakterystyka Pompa zanurzeniowa
 Teljesítménygörbe Merülőszivattyú
 Charakteristika Ponorné čerpadlo
 Charakteristika Ponorné čerpadlo
 Χααρακτηριστική καμπύλη αντλίας
 Характеристика Погружной насос
 Karakteristika potopna črpalka
 Dijagram potopna crpka
 Karakteristična kriva potopna pumpa
 Характеристика Заглибний насос
 Graficul Pompa submersibilă
 Karakter eğrisi Dalgiç Pompa
 Характеристика Потопяема
 дренажна помпа
 Grafiku u pompės zhytėse
 Uputatav pump karakteristik
 Panardinamas siurblio charakteristinė
 kreivė
 Iegremdējamaš sūkņa raksturlīkne

7000 Art. 1780



Kennlinie Schmutzwasserpumpe
 Performance characteristics
 Dirty Water Pump
 Courbe de performance Pompe
 d'évacuation pour eaux chargées
 Prestatiegrafiek Vuilwaterpomp
 Kapacitetskurva Spillvattenpump
 Ydelses karakteristika
 Dykpumpe til urent vand
 Ominaiskäyrä Likavesipumpun
 Merkinglinje for Lensepumpe for
 urent vann
 Curva di rendimento per
 Pompa sommersa per acqua sporca
 Curva característica de la
 Bomba para aguas sucias
 Características de performance da
 Bomba para águas sujas
 Charakterystyka Pompa do brudnej wody
 Teljesítménygörbe Szennyvízszivattyú
 Charakteristika Kalové čerpadlo
 Charakteristika Kalové čerpadlo
 Χααρακτηριστική καμπύλη αντλίας
 Характеристика Насос для грязной воды
 Karakteristika črpalka za umazano vodo
 Dijagram crpka za otpadnu vodu
 Karakteristična kriva pumpe za
 prljavu vodu
 Характеристика насос для брудної води
 Graficul Pompa de apă murdară
 Karakter eğrisi Kirli Su Pompası
 Характеристика Помпа за мръсна вода
 Grafiku u pompės pėr ujė tė pisėt
 Reoveepumba karakteristikud
 Purvino vandens siurblio charakteristinė
 kreivė
 Netīrā ūdens sūkņa raksturlīkne

7500 Art. 1795



D Produkthaftung

Wir weisen ausdrücklich darauf hin, dass wir nach dem Produkthaftungsgesetz nicht für durch unsere Geräte hervorgerufene Schäden einzustehen haben, sofern diese durch unsachgemäße Reparatur verursacht oder bei einem Teileaustausch nicht unsere Original GARDENA Teile oder von uns freigegebene Teile verwendet werden und die Reparatur nicht vom GARDENA Service oder dem autorisierten Fachmann durchgeführt wird. Entsprechendes gilt für Ergänzungsteile und Zubehör.

GB Product Liability

We expressly point out that, in accordance with the product liability law, we are not liable for any damage caused by our units if it is due to improper repair or if parts exchanged are not original GARDENA parts or parts approved by us, and, if the repairs were not carried out by a GARDENA Service Centre or an authorised specialist. The same applies to spare parts and accessories.

F Responsabilité

Nous vous signalons expressément que GARDENA n'est pas responsable des dommages causés par ses appareils, dans la mesure où ces dommages seraient causés suite à une réparation non conforme, dans la mesure où, lors d'un échange de pièces, les pièces d'origine GARDENA n'auraient pas été utilisées, ou si la réparation n'a pas été effectuée par le Service Après-Vente GARDENA ou l'un des Centres SAV agréés GARDENA. Ceci est également valable pour tout ajout de pièces et d'accessoires autres que ceux préconisés par GARDENA.

NL Productaansprakelijkheid

Wij wijzen er nadrukkelijk op, dat wij op grond van de wet aansprakelijkheid voor producten niet aansprakelijk zijn voor schade ontstaan door onze apparaten, indien deze door onvakkundige reparatie veroorzaakt zijn, of er bij het uitwisselen van onderdelen geen gebruik gemaakt werd van onze originele GARDENA onderdelen of door ons vrijgegeven onderdelen en de reparatie niet door de GARDENA technische dienst of de bevoegde vakman uitgevoerd werd. Ditzelfde geldt voor extra-onderdelen en accessoires.

S Produktansvar

Tillverkaren är inte ansvarig för skada som orsakats av produkten om skadan beror på att produkten har reparerats felaktigt eller om, vid reparation eller utbyte, andra än Original GARDENA reservdelar har använts. Samma sak gäller för kompletteringsdelar och tillbehör.

DK Produktansvar

Vi gør udtrykkeligt opmærksom på at i henhold til produktansvarsloven er vi ikke ansvarlige for skader forårsaget af vores udstyr, hvis det skyldes uautoriserede reparationer eller hvis dele er skiftet ud og der ikke er anvendt originale GARDENA dele eller dele godkendt af os, eller hvis reparationerne ikke er udført af GARDENA-service eller en autoriseret fagmand. Det samme gælder for ekstra udstyr og tilbehør.

FIN Tuotevastuu

Korostamme nimenomaan, että tuotevastuulain nojalla emme ole vastuussa laitteistamme johtuneista vahingoista, mikäli nämä ovat aiheutuneet epäasianmukaisesta korjauksesta tai osia vaihdettaessa ei ole käytetty alkuperäisiä GARDENA- varaosia tai hyväksymiämme osia ja korjauksen on suorittanut muu kuin GARDENA -huoltokeskus tai valtuuttamamme ammattihenkilö. Tämä pätee myös lisäosiin ja lisävarusteisiin.

I Responsabilità del prodotto

Si rende espressamente noto che, conformemente alla legislazione sulla responsabilità del prodotto, non si risponde di danni causati da nostri articoli se originati da riparazioni eseguite non correttamente o da sostituzioni di parti effettuate con materiale non originale GARDENA o comunque da noi non approvato e, in ogni caso, qualora l'intervento non venga eseguito da un centro assistenza GARDENA o da personale specializzato autorizzato. Lo stesso vale per le parti complementari e gli accessori.

E Responsabilidad de productos

Advertimos que conforme a la ley de responsabilidad de productos no nos responsabilizamos de daños causados por nuestros aparatos, siempre y cuando dichos daños hayan sido originados por arreglos o reparaciones indebidas, por recambios con piezas que no sean piezas originales GARDENA o bien piezas autorizadas por nosotros, así como en aquellos casos en que la reparación no haya sido efectuada por un Servicio Técnico GARDENA o por un técnico autorizado. Lo mismo es aplicable para las piezas complementarias y accesorios.

P Responsabilidade sobre o produto

Queremos salientar que segundo a lei da responsabilidade do fabricante, nós não nos responsabilizaremos por danos causados pelo nosso equipamento, quando estes ocorrerem em decorrência de reparações inadequadas ou da substituição de peças por peças não originais da GARDENA, ou peças não autorizadas. A responsabilidade tornar-se-à nula também depois de reparações realizadas por oficinas não autorizadas pela GARDENA. Esta restrição valerá também para peças adicionais e acessórios.

<p>D EG-Konformitätserklärung</p> <p>Der Unterzeichnete Husqvarna AB, 561 82 Huskvarna, Sweden bestätigt, dass die nachfolgend bezeichneten Geräte in der von uns in Verkehr gebrachten Ausführung die Anforderungen der harmonisierten EU-Richtlinien, EU-Sicherheitsstandards und produktspezifischen Standards erfüllen. Bei einer nicht mit uns abgestimmten Änderung der Geräte verliert diese Erklärung ihre Gültigkeit.</p>	<p>H EU azonossági nyilatkozat</p> <p>Alulírott, Husqvarna AB, 561 82 Huskvarna, Sweden, igazolja, hogy az alább felsorolt, általunk forgalomba hozott termékek megfelelnek az EU elvárásoknak, EU biztonsági normáknak és a termékspecifikus szabványoknak egyaránt. A készülék velünk nem egyeztetett változtatása esetén ez a nyilatkozat érvényét veszti.</p>
<p>GB EU Declaration of Conformity</p> <p>The undersigned Husqvarna AB, 561 82 Huskvarna, Sweden, hereby certifies that, when leaving our factory, the units indicated below are in accordance with the harmonised EU guidelines, EU standards of safety and product specific standards. This certificate becomes void if the units are modified without our approval.</p>	<p>CZ ES Prohlášení o shodě</p> <p>Níže podepsaná společnost Husqvarna AB, 561 82 Huskvarna, Sweden, potvrzuje, že níže označený přístroj v provedení, který jsme uvedli na trh, splňuje požadavky uvedené v harmonizovaných směrnících EU, v bezpečnostních standardech EU a ve standardech pro daný produkt. V případě změny přístroje, která námi nebyla odsouhlasena, ztrácí toto prohlášení platnost.</p>
<p>F Certificat de conformité aux directives européennes</p> <p>Le constructeur, soussigné : Husqvarna AB, 561 82 Huskvarna, Sweden, déclare qu'à la sortie de ses usines le matériel neuf désigné ci-dessous était conforme aux prescriptions des directives européennes énoncées ci-après et conforme aux règles de sécurité et autres règles qui lui sont applicables dans le cadre de l'Union européenne. Toute modification portée sur ce produit sans l'accord express de Husqvarna supprime la validité de ce certificat.</p>	<p>SK ES Vyhlásenie o zhode</p> <p>Dolu podpísaná spoločnosť Husqvarna AB, 561 82 Huskvarna, Sweden, potvrdzuje, že ďalej označený prístroj vo vyhotovení nami uvedenom do prevádzky spĺňa požiadavky harmonizovaných smerníc EU, bezpečnostných štandardov EU a štandardov špecifických pre produkt. V prípade zmeny prístroja, ktorá nebola nami odsúhlasená, stráca toto vyhlásenie platnosť.</p>
<p>NL EU-overeenstemmingsverklaring</p> <p>Ondergetekende Husqvarna AB, 561 82 Huskvarna, Sweden, bevestigt, dat het volgende genoemde apparaat in de door ons in de handel gebrachte uitvoering voldoet aan de eis van, en in overeenstemming is met de EU-richtlijnen, de EU-veiligheidsstandaard en de voor het product specifieke standaard. Bij een niet met ons afgestemde verandering aan het apparaat verliest deze verklaring haar geldigheid.</p>	<p>GR Πιστοποιητικό συμφωνίας ΕΚ</p> <p>Η υπογεγραμμένη: Husqvarna AB, 561 82 Huskvarna, Sweden πιστοποιεί ότι τα μηχανήματα που υποδεικνύονται κάτωθι, όταν φεύγουν από το εργοστάσιο, είναι κατασκευασμένα σύμφωνα με τις οδηγίες της Ευρωπαϊκής Κοινότητας, τα Κοινοτικά πρότυπα ασφαλείας και τις προδιαγραφές. Αυτό το πιστοποιητικό δεν ισχύει σε περίπτωση που τα προϊόντα τροποποιηθούν χωρίς την έγκρισή μας.</p>
<p>S EU Tillverkarintyg</p> <p>Undertecknad firma Husqvarna AB, 561 82 Huskvarna, Sweden, intygar härmed att nedan nämnda produkter överensstämmer med EU:s direktiv, EU:s säkerhetsstandard och produktspecifikation. Detta intyg upphör att gälla om produkten ändras utan vårt tillstånd.</p>	<p>SLO Izjava o skladnosti s pravili EU</p> <p>Podpisano podjetje, Husqvarna AB, 561 82 Huskvarna, Sweden, potrjuje, da v nadaljevanju navedena naprava v različici, ki smo jo poslali na trg, izpolnjuje zahteve smernic EU, varnostnih standardov EU in standardov tovrstnih proizvodov. Izjava ne velja za spremembe na napravi, ki niso opravljene v soglasju z nami.</p>
<p>DK EU Overensstemmelse certificat</p> <p>Undertegnede Husqvarna AB, 561 82 Huskvarna, Sweden bekræfter hermed, at enheder listet herunder, ved afsendelse fra fabrikken, er i overensstemmelse med harmoniserede EU retningslinier, EU sikkerhedsstandarder og produkt-specifikationsstandarder. Dette certifikat træder ud af kraft hvis enhederne er ændret uden vor godkendelse.</p>	<p>RO UE - Certificat de conformitate</p> <p>Prin prezenta Husqvarna AB, 561 82 Huskvarna, Sweden, certifica faptul ca, in momentul in care produsele mentionate mai jos ies din fabrica sunt in concordanta cu directivele UE, standardele de siguranta UE si standardele specifice ale produsului UE. Acest certificat devine nul in cazul modificarii aparatului fara aprobarea noastra.</p>
<p>FIN EY-vaatimusten mukaisuusvakuutus</p> <p>Allakirjoittanut Husqvarna AB, 561 82 Huskvarna, Sweden vakuuttaa, että allamainitut laitteet täyttävät tehtaaltamme lähtiessään yhdenmukaistettujen EY-direktiivien, EY-turvallisuusstandardien ja tuotekohtaisten standardien vaatimukset. Laitteisiin tehdyt muutokset, joista ei ole sovittu kanssamme, johtavat tämän vakuutuksen raukeamiseen.</p>	<p>BG ЕС-Декларация за съответствие</p> <p>Подписаната фирма Husqvarna AB, 561 82 Huskvarna, Sweden декларира, че описаните подолу уреди, пуснати в продажба съгласно нашата спецификация, изпълняват изискванията на хармонизираните ЕС-директиви, ЕС-станданти за безопасност и специфичните производствени стандарти. При промяна на уреда, която не е съгласувана с нас, тази декларация губи своята валидност.</p>
<p>I Dichiarazione di conformità alle norme UE</p> <p>La sottoscritta Husqvarna AB, 561 82 Huskvarna, Sweden, certifica che il prodotto qui di seguito indicato, nei modelli da noi commercializzati, è conforme alle direttive armonizzate UE nonché agli standard di sicurezza e agli standard specifici di prodotto. Qualunque modifica apportata al prodotto senza nostra specifica autorizzazione invalida la presente dichiarazione.</p>	<p>EST ELi vastavusdeklaratsioon</p> <p>Allakirjutanu Husqvarna AB, 561 82 Huskvarna, Sweden kinnitab, et kirjeldatud seade vastab meie poolt ringlusse viidud kujul ELi harmoniseeritud direktiividele, ELi ohutusstandarditele ja tootegea seotud standarditele. Meiega kooskõlastamata muudatuse tegemise korral seadmel kaotab see deklaratsioon kehtivuse.</p>
<p>E Declaración de conformidad de la UE</p> <p>El que subscribe Husqvarna AB, 561 82 Huskvarna, Sweden, declara que la presente mercancía, objeto de la presente declaración, cumple con todas las normas de la UE, en lo que a normas técnicas, de homologación y de seguridad se refiere. En caso de realizar cualquier modificación en la presente mercancía sin nuestra previa autorización, esta declaración pierde su validez.</p>	<p>LT ES Atitikties deklaracija</p> <p>Pasirašanti Husqvarna AB, 561 82 Huskvarna, Sweden patvirtina, kad žemiau nurodyti prietaisai ir jų modeliai, kuriuos paleidome į apyvartą, patenkina harmonizuotas ES direktyvas, ES saugumo standartus ir specifinius gaminių standartus. Atlikus bet kokį prietaiso pakeitimą, kuris nėra suderintas su mumis, ši deklaracija praranda galiojimą.</p>
<p>P Certificado de conformidade da UE</p> <p>Os abaixo mencionados Husqvarna AB, 561 82 Huskvarna, Sweden, por este meio certificam que ao sair da fábrica o aparelho abaixo mencionado está de acordo com as directrizes harmonizadas da UE, padrões de segurança e de produtos específicos. Este certificado ficará nulo se a unidade for modificada sem a nossa aprovação.</p>	<p>LV ES-atbilstības deklarācija</p> <p>Parakstījusies Husqvarna AB, 561 82 Huskvarna, Sweden, Vācija apstiprina, ka sekojoši apzīmētās iekārtas, kuras mēs izplatām, savā izpildījumā atbilst harmonizētajām ES direktīvām, ES drošības standartiem un produkta specifiskajiem standartiem. Ar mūsu neapstiprinātām izmaiņām iekārtā šī deklarācija zaudē savu derīgumu.</p>
<p>PL Deklaracja zgodności Unii Europejskiej</p> <p>Niżej podpisany Husqvarna AB, 561 82 Huskvarna, Sweden, potwierdza, że poniżej opisane urządzenie w wykonaniu wprowadzonym przez nas do obrotu spełnia wymogi zharmonizowanych wytycznych Unii Europejskiej, standardów bezpieczeństwa Unii Europejskiej i standardów specyficznych dla danego produktu. W przypadku wprowadzenia zmian nie uzgodnionych z nami wyjaśnienie to traci swoją ważność.</p>	

Bezeichnung des Gerätes: Description of the unit: Désignation du matériel : Omschrijving van het apparaat: Produktbeskrivning: Beskrivelse af enhederne: Laitteiden nimitys: Descrizione del prodotto: Descripción de la mercancía: Descrição do aparelho: Opis urządzenia: A kőszűlék megnevezése: Označení přístroje: Označenie prístroja: Όνομασία της συσκευής: Oznaka naprave: Descrierea articolelor: Обозначение на уредите: Seadmete nimetus: Gamínio pavadinimas: Iekārtu apzīmējums:	Tauchpumpe / Schmutzwasserpumpe Submersible Pump / Dirty Water Pump Pompe d'évacuation pour eaux claires / Pompe d'évacua- tion pour eaux chargées Dompelpomp / Vuilwaterpomp Dränkbar pump / Spillvattenspump Dykpumpe / Dykpumpe til urent vand Upporumppu / likavesipumppu Pompa sommersa / Pompa sommersa per acqua sporca Bomba sumergible / Bomba para aguas sucias Bomba submersível / Bomba para águas sujas Pompa zanurzeniowa / Pompa do brudnej wody Merűlőszivattyú / Szennyvízszivattyú Ponorné čerpadlo / kalové čerpadlo Ponorné čerpadlo / kalové čerpadlo Βυθιζόμενη αντλία / Αντλία Ακαθάρτων Potopna črpalka / črpalka za umazano vodo Pompa submersibilă / Pompă de apă murdară Потопяема дренажна помпа / Помпа за мръсна вода Uputatav pump / Reoveerpump Panardinamas siurblys / Purvino vandens siurblys Iegremdējamais sūkņis / Netīrā ūdens sūkņis	Harmonisierte EN: EN ISO 12100-1 EN 60335-1	EN ISO 12100-2 EN 60335-2-41
		Hinterlegte Dokumentation: Deposited Documentation: Documentation déposée :	GARDENA Technische Dokumentation E. Renn 89079 Ulm GARDENA Technical Documentation E. Renn 89079 Ulm Documentation technique GARDENA E. Renn 89079 Ulm
		Anbringungsjahr der CE-Kennzeichnung: Year of CE marking: Date d'apposition du marquage CE : Installatiejaar van de CE-aanduiding: CE-Märkningsår: CE-Mærkningsår: CE-merkin kiinnitysvuosi: Anno di rilascio della certificazione CE: Colocación del distintivo CE: Ano de marcação pela CE: Rok nadania znaku CE: CE bejegyzés kelte: Rok přidělení značky CE: Rok pridelenia označenia CE: Έτος πιστοποιητικού ποιότητας CE: Leto namestitve oznake CE: Anul de marcarea CE: Година на поставяне на CE-маркировка: CE-märgistuse paigaldamise aasta: CE- markējuma uzlikšanas gads: Metai, kuriais paženklinta CE-ženklui:	2007
		Ulm, den 01.07.2007 Ulm, 01.07.2007 Fait à Ulm, le 01.07.2007 Ulm, 01-07-2007 Ulm, 2007.07.01. Ulm, 01.07.2007 Ulmissa, 01.07.2007 Ulm, 01.07.2007 Ulm, 01.07.2007 Ulm, 01.07.2007 Ulm, 01.07.2007r. Ulm, 01.07.2007 Ulm, 01.07.2007 V Ulmu, dne 01.07.2007 Ulm, 01.07.2007 Ulm, 01.07.2007 Ulm, 01.07.2007 Ulm, 01.07.2007 Ulm, 01.07.2007 Ulm, 01.07.2007 Ulm, 01.07.2007 Ulm, 01.07.2007 Ulm, 01.07.2007	Der Bevollmächtigte Authorised representative Représentant légal Gemachtigde Behörig Firmatecknare Teknisk direktör Valtuutettu edustaja Rappresentante autorizzato Representante autorizado Representante autorizado Uprawniony do reprezentacji Meghatalmazott Zplnomocněnec Splnomocnenec Νόμιμος εκπρόσωπος της εταιρίας Vodja tehničnega oddelka Conducerea tehnică Упълномощен Volitatus esindaja Įgaliotasis atstovas Pilnvarotā persona
Typ: Type: Type : Typ : Typ: Type: Tyypit: Modello: Tipo: Tipo: Typ: Típusok:	Art.-Nr.: Art. No.: Référence : Art. nr. : Varenr. : Art.-n:o : Art. : Art. Nº: Art. Nº: Nr art.: Cikkszám:	Typ: Typ: Tύπος: Tip: Tipuri: Типове: Tüübid: Tipas: Tipi: Tipi: 7000 7500	Č.výr: Č.výr: Κωδ. No. : Št. art.: Nr art.: Apt.-№ : Toote nr : Gaminio Nr. : Art.-Nr. : 1780 1795
EU-Richtlinien: EU directives: Directives européennes : EU-richtlijnen: EU direktiv: EU Retningslinier: EY-direktiivit: Direttive UE: Normativa UE: Diretrizes da UE: Dyrektywy UE: 93/68/EC 2006/42/EC	EU szabványok: Směrnice EU: Smernice EU: Προδιαγραφές ΕΚ: Smernice EU: Directive UE: ЕС-директиви: ELi direktiivid: ES direktivos: ES-direktivas: 2006/95/EC 2004/108/EC		

