

Fingerprint-Türgriff DoorAccess PRO

Artikelnummer: DNT000014

Bedienungsanleitung



Bitte lesen Sie diese Bedienungsanleitung vor der Installation und Inbetriebnahme komplett durch und bewahren Sie die Bedienungsanleitung für späteres Nachlesen auf. Wenn Sie das Gerät anderen Personen zur Nutzung überlassen, übergeben Sie auch diese Bedienungsanleitung.

1. Funktion

Der Fingerprint-Türgriff DoorAccess PRO ermöglicht den einfachen Zugang über das biometrische Zugangsmerkmal „Fingerabdruck“ sowie per Zifferncode. Zur erhöhten Zugangssicherheit können beide Zugangsarten kombiniert werden. Das Gerät kann bis zu 255 Zugänge verwalten. Der Fingerprint-Türgriff enthält gleichzeitig das Schaltrelais für die Freigabe des mitgelieferten Türschlosses. Der Innentürgriff ermöglicht jederzeit auch das Öffnen der Tür (Notfunktion), der Außentürgriff kann alternativ mit einem mechanischen Schlüssel bedient werden.

- Robuster Fingerprint-Türgriff mit integriertem Schaltrelais und mitgeliefertem Schlosseinsatz
- Kapazitiver Fingerprint-Sensor, Touch-Tastenfeld
- Zifferncode-Zugang mit 4–6 Ziffern, Eingabefeld hinterleuchtet, mit automatischer Abschaltung nach 5 s
- Für bis zu 255 Zugänge (100 Fingerprints + 155 PINs)
- Zugang per Fingerprint, Zifferncode oder kombiniert möglich
- Mehrfarbige Statusanzeige, interner Signalgeber
- Netzunabhängiger Batteriebetrieb, Batterielebensdauer bis 6 Monate (bei 30 Betätigungen/Tag), Warnung bei schwacher Batterie
- USB-Port für Notstromversorgung, z. B. über Powerbank
- Notöffnungsmöglichkeit außen über mechanischen Schlüssel

2. Bestimmungsgemäßer Einsatz, Lieferumfang

Der DoorAccess PRO ist für den Einsatz als allgemeines Zugangskontrollgerät und rein für den Innenbereich vorgesehen. Für Folgeschäden, die aus Nichtbeachtung dieser Gebrauchsregeln und der Bedienungsanleitung resultieren, übernehmen wir keine Haftung, Gewährleistungsansprüche erlöschen ebenfalls. Dies gilt auch für Umbauten und Veränderungen.

Lieferumfang:

- Fingerprint-Türgriff DoorAccess PRO
- Schlosseinsatz
- 2x mechanischer Schlüssel
- Montagematerial
- Bedienungsanleitung
- Schraubendreher

3. Betriebs-, Wartungs- und Sicherheitshinweise



Warnung

Wird verwendet, um Sicherheitshinweise zu kennzeichnen oder um Aufmerksamkeit auf besondere Gefahren und Risiken zu lenken.



Hinweis

Wird verwendet, um zusätzliche Informationen oder wichtige Hinweise zu kennzeichnen.

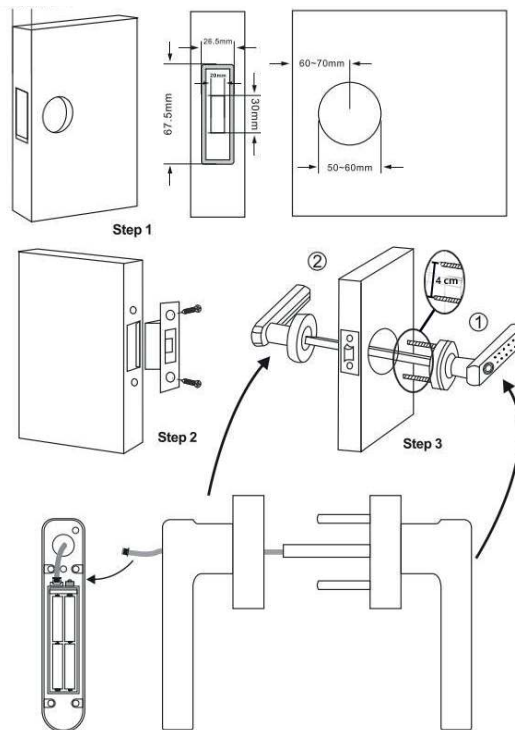
- Aus Sicherheits- und Zulassungsgründen (CE) ist das eigenmächtige Umbauen und/oder Verändern des Produkts nicht gestattet.
- Setzen Sie das Gerät keinem Einfluss von Feuchtigkeit, Vibrationen, ständiger Wärmestrahlung, extremer Kälte, starken elektromagnetischen Feldern und keinen mechanischen Belastungen aus.
- Beachten Sie alle Hinweise in der Bedienungsanleitung zum Anschluss von Spannungen. Falsche oder verpolte Spannungen zerstören das Gerät.
- Lassen Sie das Verpackungsmaterial nicht achtlos liegen, Plastikfolien/-tüten, Styroporsteile etc. könnten für Kinder zu einem gefährlichen Spielzeug werden.
- Wurde das Gerät beschädigt, nehmen Sie das Gerät außer Betrieb und wenden sich an unseren Service.

Bei Sach- oder Personenschäden, die durch unsachgemäße Handhabung oder Nichtbeachten der Sicherheitshinweise und der Bedienungsanleitung verursacht werden, übernehmen wir keine Haftung. In solchen Fällen erlischt jeder Gewährleistungsanspruch! Für Folgeschäden übernehmen wir keine Haftung. Öffnen Sie das Gerät nicht, unternehmen Sie keine Reparaturversuche, nehmen Sie keine Umbauten oder Veränderungen vor – dies führt zum Verlust des Gewährleistungsanspruchs. Für Folgeschäden übernehmen wir keine Haftung.

4. Installation/Montage

Hinweis: In den meisten Fällen können Sie Ihr vorhandenes Schloss weiterhin nutzen. Prüfen Sie dazu bitte den Bohrlochabstand Ihrer Tür. Beim DoorAccess PRO beträgt dieser 4 cm.

Türblattdicke: 40–50 mm



- Der Ausschnitt für den Schlosseinsatz muss den in Step 1 gezeigten Maßen entsprechen.
- Setzen Sie den Schlosseinsatz seitlich ein und befestigen Sie ihn mit den mitgelieferten Senkkopf-Holzschrauben (Step 2).
- Schrauben Sie die mitgelieferten Gewindebolzen in die Gewinde des Außentürgriffs und auf diese die Gewindeverlängerungen. Über diese können Sie danach die Verschraubung an die Türblattdicke anpassen.
- Führen Sie das Kabel vom Außentürgriff aus durch den mitgelieferten Antriebsvierkant und setzen Sie diesen in den Außentürgriff ein (bis zum Anschlag einschieben).
- Setzen Sie den so vormontierten Außentürgriff in das Türblatt ein (Step 3, (1)).
- Öffnen Sie die Abdeckung des Innentürgriffs durch Lösen der Halteschraube am Griffende und drücken Sie die Abdeckung durch Einstecken des Schraubendrehers in die Schraubenöffnung und leichtes Hebeln des Schraubendrehers nach oben auf.



Hinweis: Öffnen Sie die Abdeckung nur wie hier beschrieben über die Schraubenöffnung. Nicht über die Abdeckung z. B. mit einem Schraubendreher oder Messer aushebeln – dies beschädigt die Abdeckung.

- Stecken Sie nun den Kabelstecker in die zugehörige Buchse. Verwenden Sie ggf. dazu eine schlanke Montagezange oder eine Pinzette.
- Beachten Sie dabei, dass der Stecker polrichtig eingesetzt wird. Er lässt sich nur in eine Richtung ohne mechanischen Widerstand einsetzen. Die 3 erhabenen Noppen müssen auf der offenen Seite der Buchse liegen.



Warnung: Stecken Sie den Stecker nur auf, wenn sich keine Batterien im Batteriefach befinden! Im Falle eines versehentlich falsch eingesetzten Steckers kann es zu einer Beschädigung des Geräts kommen!

- Setzen Sie dann den Innentürgriff auf den Antriebsvierkant auf und verschrauben Sie den Innentürgriff mit den mitgelieferten Gewindeschrauben auf den durchgesteckten Gewindebolzen (Step 3 (2)).



Hinweis: Bitte entnehmen Sie dazu den Batteriehalter, um durch das jetzt freigelegte Loch die Schraube unterhalb des Griffes festzuschrauben. Anschließend setzen sie den Batteriehalter wieder ein.

- Legen Sie 4 Micro-Batterien (AAA/LR03, Alkaline) polrichtig entsprechend der Polungsmarkierung in das Batteriefach ein. Das Gerät quittiert das richtige Einlegen mit einem kurzen Signalton.

- Setzen Sie die Abdeckung wieder auf (am der Verschraubung entgegengesetzten Ende unter die Halteleiste einsetzen und dann auf den Griff absenken), und verschrauben Sie die Abdeckung mit der Halteschraube.
- Nun ist das Gerät bereit zur Programmierung.

Ton- und Lichtsignale

Signal/Zustand	LED	Tonsignal
Stand-by	aus	aus
Tastendruck	aus (Tastenfeld: an)	1x
Programmiermode starten	rot	1x
Gerät im Programmiermode	orange	1x
Fehler/Falscheingabe	3x rot (LED-Ring pink)	3x
Fingerprint gültig	LED-Ring grün	1x
Türöffner aktiv	grün	1x
Batteriewarnung	orange	3x (Löschen: eine Taste drücken)

5. Programmierung

5.1 Gerät auf Werkseinstellung zurücksetzen

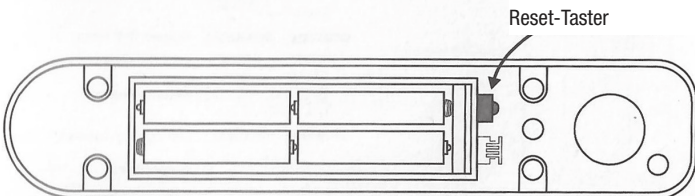
Sollten die in der Folge beschriebenen Programmierschritte nicht entsprechend der Beschreibung erfolgreich zu absolvieren sein, so sollten Sie das Gerät auf die Werkseinstellung zurücksetzen.



Bitte beachten!

Mit dem Geräte-Reset werden die gespeicherten Zugangsdaten nicht gelöscht! Bei einer Weitergabe des Geräts müssen die Zugangsdaten manuell gelöscht werden!

- Öffnen Sie das Batteriefach, nehmen Sie eine der Batterien heraus.
- Drücken Sie den Reset-Taster, halten Sie diesen gedrückt, während Sie die Batterie wieder polrichtig einlegen.
- Die Quittungs-LED über dem Tastenfeld leuchtet orange, und nach ca. 5 s quitiert das Gerät den Rest durch einen Signalton und kurzes grünes Aufleuchten der Quittungs-LED.
- Verschließen Sie nun das Batteriefach wieder.



5.2 Bedienung/Programmierung – Kurzübersicht

Trennstriche dienen nur der Übersichtlichkeit, nicht eingeben!

Funktion	Bedienung/Programmierung
Programmierung einleiten	* – 123456 – # (Werks-Mastercode)
Eigenen/Neuen Mastercode eingeben	0 – neuer Code (6-stellig) – # – Code wiederholen – #
Benutzer löschen	2 – Fingerabdruck/User-PIN eingeben – # kann so für weitere Benutzer fortgeführt werden
	2 – Benutzer-ID – # kann so für weitere Benutzer fortgeführt werden
Alle Benutzer löschen	2 – Mastercode – #
Programmieren beenden	*
Tür öffnen	berechtigter Fingerabdruck/PIN – #
Schloss sofort schließen	0 – #

Die Programmierung unterscheidet sich in Abhängigkeit der Zugangsart. Folgen Sie den jeweiligen Programmierhinweisen.

Die Vergabe von Benutzer-IDs erleichtert die Nachverfolgung von Zugangsversuchen.

Mögliche Benutzer-IDs:

- Fingerprint: 0–98: Master-Fingerprint-Benutzer-ID: 99
- PIN: 100–254; beim Zugang per PIN sind 4–6 Stellen zulässig.

5.3 Programmierung des Mastercodes

Funktion	Bedienung/Programmierung
Programmierung einleiten	* – 123456 – # (Werks-Mastercode)
Eigenen Mastercode eingeben	0 – neuer Code (6-stellig) – # – Code wiederholen – #
Programmieren beenden	*

5.4 Benutzer speichern

Funktion	Bedienung/Programmierung
Programmierung einleiten	* – Mastercode – # (Werks-Mastercode: 123456)
Benutzer mit Fingerprint hinzufügen	
Benutzer-Fingerprint einlesen, automatische ID-Vergabe	1 – Fingerabdruck einlesen – Fingerabdruck einlesen wiederholen (Einlesen kann so fortgeführt werden) – #
<i>oder</i>	
Benutzer-Fingerprint einlesen, manuelle ID-Vergabe	1 – Benutzer-ID – # Fingerabdruck einlesen – Fingerabdruck einlesen wiederholen – Fingerabdruck einlesen wiederholen – #
Benutzer mit PIN hinzufügen	
Benutzer-PIN einlesen, automatische ID-Vergabe	1 – PIN einlesen – Fingerabdruck einlesen wiederholen (das Einlesen kann so fortgeführt werden) – #
<i>oder</i>	
Benutzer-PIN einlesen, manuelle ID-Vergabe	1 – Benutzer-ID – # PIN einlesen – #
Programmieren beenden	*

5.5 Benutzer löschen

Funktion	Bedienung/Programmierung
Programmierung einleiten	* – Mastercode – # (Werks-Mastercode: 123456)
Benutzer-Fingerprint/PIN löschen	2 – Fingerabdruck/PIN einlesen – # (Löschen kann so fortgeführt werden)
<i>oder</i>	
Benutzer-ID löschen	2 – Benutzer-ID – #
<i>oder</i>	
Alle Benutzer löschen	2 – Mastercode – #
Programmieren beenden	*

5.6 Master-Fingerprint hinzufügen/löschen

Man kann auch mit dem Master-Fingerprint Benutzer hinzufügen oder löschen.

Funktion	Bedienung/Programmierung
Programmierung einleiten	* – Mastercode – #
Master-Fingerprint hinzufügen	5 – Fingerabdruck einlesen – Fingerabdruck einlesen wiederholen – Fingerabdruck einlesen wiederholen – #
<i>oder</i>	
Master-Fingerprint löschen	5 – Mastercode – #
Programmieren beenden	*

Ist der Master-Fingerprint gelöscht, kann man einen neuen Master-Fingerprint nur eingeben, nachdem man eine Batterie entfernt und wieder neu eingesetzt hat.

5.7 Einsetzen des Master-Fingerprints zum Hinzufügen und Löschen von Benutzern

Funktion	Bedienung/Programmierung
Benutzer hinzufügen (Fingerprint/PIN)	Schritt 1: Master-Fingerprint einlesen Schritt 2: Benutzer-Fingerprint 3x einlesen* (oder PIN – #) (Schritt 2 kann nun zum Hinzufügen weiterer Benutzer fortgeführt werden) Schritt 3: Master-Fingerprint einlesen
Benutzer löschen (Fingerprint/PIN)	Schritt 1: Master-Fingerprint 2x innerhalb 5 s einlesen Schritt 2: Benutzer-Fingerprint einlesen* (oder PIN – #) (Schritt 2 kann nun zum Hinzufügen weiterer Benutzer fortgeführt werden) Schritt 3: Master-Fingerprint einlesen

Beachten Sie, dass mit dem Master-Fingerprint zwar ebenfalls das Schloss geöffnet werden kann, aber auch der Programmiermode wird gestartet. Deshalb sollte der Master-Fingerprint nicht zum normalen Öffnen eingesetzt werden.

5.8 Verhalten des Schaltrelais einstellen

Hiermit wird die Aktivzeit bzw. das Verhalten des Schaltrelais eingestellt.

Funktion	Bedienung/Programmierung
Programmierung einleiten	* – Mastercode – #
Relais-Aktivzeit einstellen (Pulse-Mode) <i>oder</i> Toggle-Mode einstellen	3 – (1–99) – # (Relais bleibt für 1–99 s angezogen = Tür offen, Werkseinstellung: 5 s) 30 – # (Schaltet das Relais dauerhaft in eine Stellung, bis die Eingabe erneut erfolgt, dann geht das Relais dauerhaft in die andere Stellung) Diese Einstellung benutzt man z. B., wenn eine Tür über längere Zeit frei durchquerbar sein soll
Programmieren beenden	*

5.9 Zugangsart einstellen

Bei Mehrfach-Zugangsversuchen mit gleichen Fingerprints/PINs darf eine Zeit von 5 s nicht überschritten werden, sonst geht das Gerät ohne Reaktion wieder in den Bereitschaftsmodus zurück.

Funktion	Bedienung/Programmierung
Programmierung einleiten	* – Mastercode – # (Werks-Mastercode: 123456)
Nur Zugang per PIN <i>oder</i> Nur Zugang per Fingerprint <i>oder</i> Zugang nur nach Eingabe (Fingerprint/PIN) durch mehrere Benutzer (2–9) höhere Sicherheit) <i>oder</i> Zugang für Fingerabdruck <i>oder</i> PIN	42 – # 40 – # 43 – (2–9) – # 43 – # (Werkseinstellung)
Programmieren beenden	*

5.10 Anzeigen/Quittungssignal einstellen

Funktion	Bedienung/Programmierung
Programmierung einleiten	* – Mastercode – #
Quittungston ausschalten Quittungston einschalten <i>oder</i> Tastenfeldbeleuchtung immer aus Tastenfeldbeleuchtung nach 5 s automatisch aus <i>oder</i> Fingerprint-LED-Ring aus Fingerprint-LED-Ring ein	60 – # 61 – # (Werkseinstellung) 62 – # 63 – # (Werkseinstellung) 64 – # 65 – # (Werkseinstellung)
Programmieren beenden	*

6. Bedienung

Tür öffnen nur mit Fingerprint

- Registrierten Finger auflegen

Tür öffnen nur mit PIN

- Registrierte PIN eingeben, mit # bestätigen

Tür öffnen mit Multi-PIN/Fingerabdruck

- Registrierten Multi-Zugang (2–9 Nutzer, siehe Kapitel 5.9) auflegen/eingeben

Tür öffnen mit PIN oder Fingerabdruck

- Registrierten Zugang (siehe Kapitel 5.9) auflegen/eingeben

7. Technische Daten

Anzahl der Nutzer: 255 (100 Fingerprints/155 PINs)
Fingerabdruckleser: kapazitiv
PIN: 4–6 Stellen
Relais-Aktivzeit: 0–99 s (Werkseinstellung: 5 s)
Spannungsversorgung: 6 V_{DC} (4x Micro/AAA/LR03)
Stromaufnahme: Bereitschaft: < 25 µA, aktiv: max. 120 mA
Batterielebensdauer: 6 Monate (Bei 30 Betätigungen am Tag)
Umgebungsbedingungen: -25 bis +60 °C
Abmessungen (B x H x T): 29 x 165 x 65,5 mm
Gewicht: 1200 g

8. Konformitätserklärung

Hiermit erklärt die dnt Innovation GmbH, Maiburger Straße 29, 26789 Leer, Deutschland, dass sich das Gerät

„Fingerprint-Türgriff DoorAccess PRO“

in Übereinstimmung mit den grundlegenden Anforderungen und den übrigen einschlägigen Bestimmungen der Richtlinie 2014/30/EU befindet.

Die Konformitätserklärung kann unter folgender Adresse gefunden werden: www.dnt.de

9. Entsorgung

Gerät nicht im Hausmüll entsorgen!

Elektronische Geräte sind entsprechend der Richtlinie für Elektro- und Elektronik-Altgeräte über die örtlichen Sammelstellen für Elektronik-Altgeräte zu entsorgen!



Batterieverordnung beachten!

Batterien und Akkus gehören nicht in den Hausmüll. Nach der Batterieverordnung sind Sie verpflichtet, verbrauchte oder defekte Batterien an den örtlichen Batteriesammelstellen bzw. an Ihren Händler zurückzugeben!



10. Kontakt

Sie haben Fragen zum Produkt oder zur Bedienung?

Unser **Technischer Kundendienst** erteilt Ihnen gerne umfassende und qualifizierte Auskünfte:

E-Mail: info@dnt.de

Fingerprint door handle DoorAccess PRO

Item number: DNT000014

Operating instructions



Please read these operating instructions completely before installation and commissioning and keep the operating instructions for future reference. If you give the unit to other persons for use, also hand over these operating instructions.

1. Function

The fingerprint door handle DoorAccess PRO allows easy access via the biometric access feature „fingerprint“ as well as via numerical code. For increased access security, both types of access can be combined. The device can manage up to 255 accesses. The fingerprint door handle also contains the switching relay for releasing the door lock supplied. The inside door handle also allows the door to be opened at any time (emergency function), the outside door handle can alternatively be operated with a mechanical key.

- Robust fingerprint door handle with integrated switching relay and supplied lock insert
- Capacitive fingerprint sensor, touch keypad
- Digit code access with 4 to 6 digits, input field backlit, with automatic switch-off after 5 s
- For up to 255 accesses (100 fingerprint + 155 PIN)
- Access via fingerprint, numeric code or combined possible
- Multi-colour status display, internal signal transmitter
- Mains-independent battery operation, battery life up to 6 months (at 30 actuations/day), low battery warning
- USB port for emergency power supply, e. g. for a powerbank
- Emergency opening option outside via mechanical key

2. Intended use, scope of delivery

The DoorAccess PRO is intended for use as a general access control device. It is intended purely for indoor use. We accept no liability for consequential damage resulting from non-observance of these rules of use and the operating instructions; warranty claims are also void. This also applies to conversions and modifications.

Scope of delivery:

- Fingerprint door handle DoorAccess PRO
- Lock insert
- 2x mechanical key
- Mounting material
- Operating instructions
- Screwdriver

3. Operating, maintenance and safety instructions



Warning

Used to mark safety instructions or to draw attention to particular hazards and risks.



Note

Used to indicate additional information or important notes.

- For safety and approval reasons (CE), unauthorised conversion and/or modification of the product is not permitted.
- Do not expose the unit to moisture, vibrations, constant heat, extreme cold, strong electromagnetic fields or mechanical stress.
- Observe all instructions in the operating instructions for connecting voltages. Incorrect or reversed voltages will destroy the unit.
- Do not leave the packaging material lying around carelessly, plastic foils/ bags, polystyrene parts, etc., could become a dangerous toy for children.
- If the unit has been damaged, take the unit out of operation and contact our service department.

We accept no liability for damage to property or personal injury caused by improper handling or failure to observe the safety instructions and the operating instructions. In such cases, all warranty claims are void! We accept no liability for consequential damage.

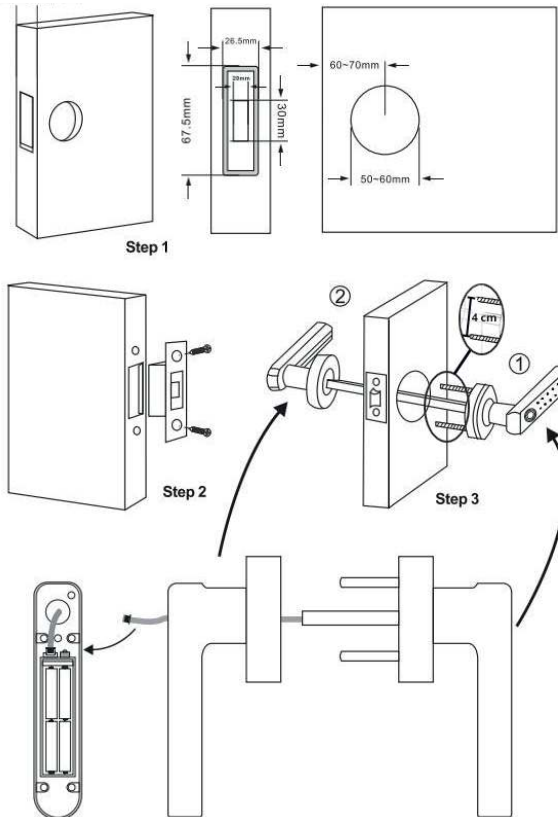
Do not open the unit, attempt to repair it or make any modifications or changes – this will invalidate the warranty. We accept no liability for consequential damage.

4. Installation/assembly

Note: In most cases you can continue to use your existing lock.

Please check the drill hole spacing of your door. For DoorAccess PRO this is 4 cm.

Door leaf thickness: 40–50 mm



- The cut-out for the lock insert must correspond to the dimensions shown in Step 1.
- Insert the lock insert sideways and fasten it with the supplied countersunk wood screws (Step 2).
- Screw the threaded bolts supplied into the threads of the outer door handle and the threaded extensions onto them. You can then use these to adjust the screw connection to the thickness of the door leaf.
- Guide the cable from the outer door handle through the supplied drive square and insert it into the outer door handle (push it in as far as it will go).
- Insert the pre-assembled outside door handle into the door leaf (Step 3, (1)).
- Open the cover of the interior door handle by loosening the retaining screw on the handle end and push the cover open by inserting the screwdriver into the screw opening and gently levering the screwdriver upwards.



Note: Only open the cover via the screw opening as described here. Do not lever out the cover, e.g. with a screwdriver or knife – this will damage the cover.

- Now plug the cable connector into the corresponding socket. If necessary, use slim assembly pliers or tweezers for this purpose.
- Make sure that the plug is inserted with the correct polarity. It can only be inserted in one direction without mechanical resistance. The three raised knobs must be on the open side of the socket.



Warning: Only insert the plug when there are no batteries in the battery compartment! In case of an accidentally incorrectly inserted plug, the unit may be damaged!

- Then place the inner door handle on the drive square and screw the inner door handle onto the threaded bolt (Step 3, (2)) with the threaded screws provided.



Note: To do this, please remove the battery holder in order to tighten the screw below the handle through the hole that is now exposed. Then reinsert the battery holder.

- Insert four micro-batteries (AAA/LR03, alkaline) into the battery compartment with the correct polarity according to the polarity markings. The unit confirms correct insertion with a short signal tone.

- Replace the cover (insert it under the retaining edge at the end opposite the screw connection and then lower it onto the handle) and screw the cover in place with the retaining screw.
- Now the unit is ready for programming.

Sound and light signals

Signal/Status	LED	Sound signal
Stand-By	Off	Off
Key press	Off (Keypad: On)	1x
Start programming mode	Red	1x
Device in programming mode	Orange	1x
Error/wrong entry	3x red (LED ring pink)	3x
Fingerprint valid	LED ring green	1x
Door opener active	Green	1x
Battery warning	Orange	3x (Delete: Press one button)

5. Programming

5.1 Resetting the unit to factory settings

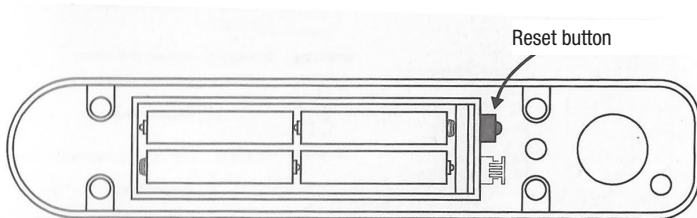
If the programming steps described below cannot be completed successfully as described, you should reset the unit to the factory settings.



Please note!

Resetting the device does not delete the stored access data! If the unit is passed on, the access data must be deleted manually!

- Open the battery compartment, take out one of the batteries.
- Press the reset button, hold it down while you reinsert the battery with the correct polarity.
- The acknowledgement LED above the keypad lights up orange and after approx. 5 s the unit acknowledges the reset with a beep and a short green flash of the acknowledgement LED.
- Now close the battery compartment again.



5.2 Operation/programming – brief overview

Separators are only for clarity, do not enter!

Function	Operation/programming
Initiate programming	* – 123456 – # (factory master code)
Own/New Enter master code	0 – new code (6 digits) – # – repeat code – #
Delete user	2 – Enter fingerprint/user pin – # can thus be continued for further users
	2 – User ID – # can thus be continued for further users
Delete all users	2 – Master code – #
Finish programming	*
Open door	Authorised fingerprint/PIN – #
Close lock immediately	0 – #

Programming differs depending on the type of access.
Follow the respective programming instructions.

Assigning user IDs facilitates the tracking of access attempts.

Possible user IDs:

- Fingerprint: 0...98: Master Fingerprint User ID: 99
- PIN: 100...254; 4 to 6 digits are permitted for access via PIN

5.3 Programming the master code

Function	Operation/programming
Initiate programming	* – 123456 – # (factory master code)
Enter your own master code	0 – new code (6 digits) – # – repeat code – #
Finish programming	*

5.4 Save user

Function	Operation/programming
Initiate programming	* – Master code – # (factory master code: 123456)
Add user with fingerprint	
Read in user fingerprint, automatic ID assignment	1 – Enroll fingerprint – Repeat fingerprint enrollment (enrollment can be continued like this) – #
<i>or</i>	
Read in user fingerprint, Manual ID assignment	1 – User ID – # Scan fingerprint – Repeat scan fingerprint – Repeat scan fingerprint – #
Add user with PIN	
Read in user PIN, automatic ID assignment	1 – Read in PIN – Read in fingerprint repeat (the reading can be continued in this way) – #
<i>or</i>	
Read in user PIN, Manual ID assignment	1 – User ID – # Read PIN – #
Finish programming	*

5.5 Delete user

Function	Operation/programming
Initiate programming	* – Master code – # (factory master code: 123456)
Delete User Fingerprint/PIN	2 – Read in fingerprint/PIN – # (deletion can be continued like this)
<i>or</i>	
Delete User ID	2 – User ID – #
<i>or</i>	
Delete all users	2 – Master code – #
Finish programming	*

5.6 Add/Delete Master Fingerprint

One can also add or delete users with the master fingerprint.

Function	Operation/programming
Initiate programming	* – Master code – #
Add Master Fingerprint	5 – Scan fingerprint – Repeat fingerprint scan – Repeat fingerprint scan – #
<i>or</i>	
Delete Master Fingerprint	5 – Master code – #
Finish programming	*

If the master fingerprint is deleted, a new master fingerprint can only be entered after a battery has been removed and reinserted.

5.7 Inserting the master fingerprint to add and delete users

Function	Operation/programming
Add User (Fingerprint/PIN)	Step 1: Read in master fingerprint Step 2: Read user fingerprint three times* (or PIN – #) (Step 2 can now be continued to add further users Step 3: Read in master fingerprint
Delete User (Fingerprint/PIN)	Step 1: Read in master fingerprint twice within 5 s Step 2: Read in user fingerprint* (or PIN – #) (Step 2 can now be continued to add further users Step 3: Read in master fingerprint

Please note that the master fingerprint can also be used to open the lock, but the programming mode is also started. Therefore, the master fingerprint should not be used for normal opening.

5.8 Set the behaviour of the switching relay

This sets the active time or the behaviour of the switching relay.

Function	Operation/programming
Initiate programming	* – Master code – #
Set relay active time (pulse mode) <i>or</i> Set toggle mode	3 – (1–99) – # (relay remains energised for 1 to 99 s = door open, factory setting: 5 s) 30 – # (Switches the relay permanently to one position until the input is made again, then the relay goes permanently to the other position). This setting is used, for example, if a door is to be freely traversable for a longer period of time.
Finish programming	*

5.9 Set access type

For multiple access attempts with the same fingerprints/PINs, a time of 5 seconds must not be exceeded, otherwise the unit will return to standby mode without reacting.

Function	Operation/programming
Initiate programming	* – Master code – # (factory master code: 123456)
PIN access only <i>or</i> Access by finger only print <i>or</i> Access only after Input (Fingerprint/PIN) by several users (2 to 9) higher Safety) <i>or</i> Access for fingerprint print or PIN	42 – # 40 – # 43 – (2–9) – # 43 – # (factory setting)
Finish programming	*

5.10 Set displays/acknowledgement signal

Function	Operation/programming
Initiate programming	* – Master code – #
Switch off acknowledgement tone Switch on acknowledgement tone <i>or</i> Keypad illumination always off Keypad illumination after 5 s automatically off <i>or</i> Fingerprint LED ring off Fingerprint LED ring on	60 – # 61 – # (factory setting) 62 – # 63 – # (factory setting) 64 – # 65 – # (factory setting)
Finish programming	*

6. Operation

Door opening only with fingerprint

- Place registered finger

Open door only with PIN

- Enter registered PIN, confirm with #

Open door with multi-PIN/fingerprint

- Registered multi-access (2-9 users, see chapter) 5.9 hang up/enter

Open door with PIN or fingerprint

- Registered access (see chapter) 5.9 hang up/enter

7. Technical data

Number of users: 255 (100 fingerprints/155 PINs)
fingerprint reader: capacitive
PIN: 4 to 6 digits
Relay active time: 0 to 99 s (factory setting: 5 s)
Power supply: 6 V_{DC} (4x Micro/AAA/LR03)
Current consumption: Standby: <25 µA, Active: max. 120 mA
Battery life: 6 months (at 30 operations per day)
Ambient conditions: -25 °C to +60 °C
Dimensions (W x H x D): 29 x 165 x 65.5 mm
Weight: 1200 g

8. Declaration of conformity

Hereby, dnt Innovation GmbH, Maiburger Straße 29, 26789 Leer, Germany, declares that the device is

„Fingerprint door handle DoorAccess PRO“

is in compliance with the essential requirements and the other relevant provisions of Directive 2014/30/EU.

The declaration of conformity can be found at the following address: www.dnt.de

9. Disposal

Do not dispose of the appliance in household waste!

Electronic devices must be disposed of in accordance with the directive on waste electrical and electronic equipment via the local collection points for waste electronic equipment!



Observe battery regulation!

Batteries and rechargeable batteries do not belong in household waste. According to the Battery Ordinance, you are obliged to return used or defective batteries to the local battery collection points or to your dealer!



10. Contact

Do you have questions about the product or its operation?

Our technical customer service will be happy to provide you with comprehensive and qualified information:

E-mail: info@dnt.de

1st edition English 08/2022

Documentation © 2022 dnt Innovation GmbH

All rights reserved. No part of these operating instructions may be reproduced or duplicated in any form without the written consent of the publisher.

It is possible that these operating instructions still contain typographical errors.

has defects or printing errors. However, the information in these operating instructions will be checked regularly and corrections will be made in the next edition.

We accept no liability for errors of a technical or printing nature and their consequences. All trademarks and industrial property rights are recognised. Changes in the sense of technical progress can be made without prior notice.

DNT000014-08/2022, Version 1.0