



**P65**

**Stereo  
Radio-, CD-Kassette**

**Bedienungsanleitung**

---

## Das Vorwort

Diese Bedienungsanleitung hilft Ihnen beim

- bestimmungsgemäßen und
- sicheren Gebrauch Ihres CD-Radio-Cassettenpielers, im folgenden Anlage oder Gerät genannt.

## Die Zielgruppe dieser Bedienungsanleitung

Die Bedienungsanleitung richtet sich an jede Person, die das Gerät

- aufstellt,
- bedient,
- reinigt
- oder entsorgt.

## Die Gestaltungsmerkmale dieser Bedienungsanleitung

Verschiedene Elemente der Bedienungsanleitung sind mit festgelegten Gestaltungsmerkmalen versehen. So können sie leicht feststellen, ob es sich um normalen Text,

- Aufzählungen oder
- Handlungsschritte handelt.

### Reset-Hinweis:

In seltenen Fällen kann es passieren, dass die Software des Gerätes „einfriert“ und das Gerät nicht mehr auf eine Bedienung reagiert.

In diesem Falle gehen Sie bitte wie folgt vor:

- Gerät ausschalten
- Netzstecker aus der Steckdose ziehen
- Kurze Zeit warten
- Netzstecker in Steckdose stecken
- Gerät einschalten.

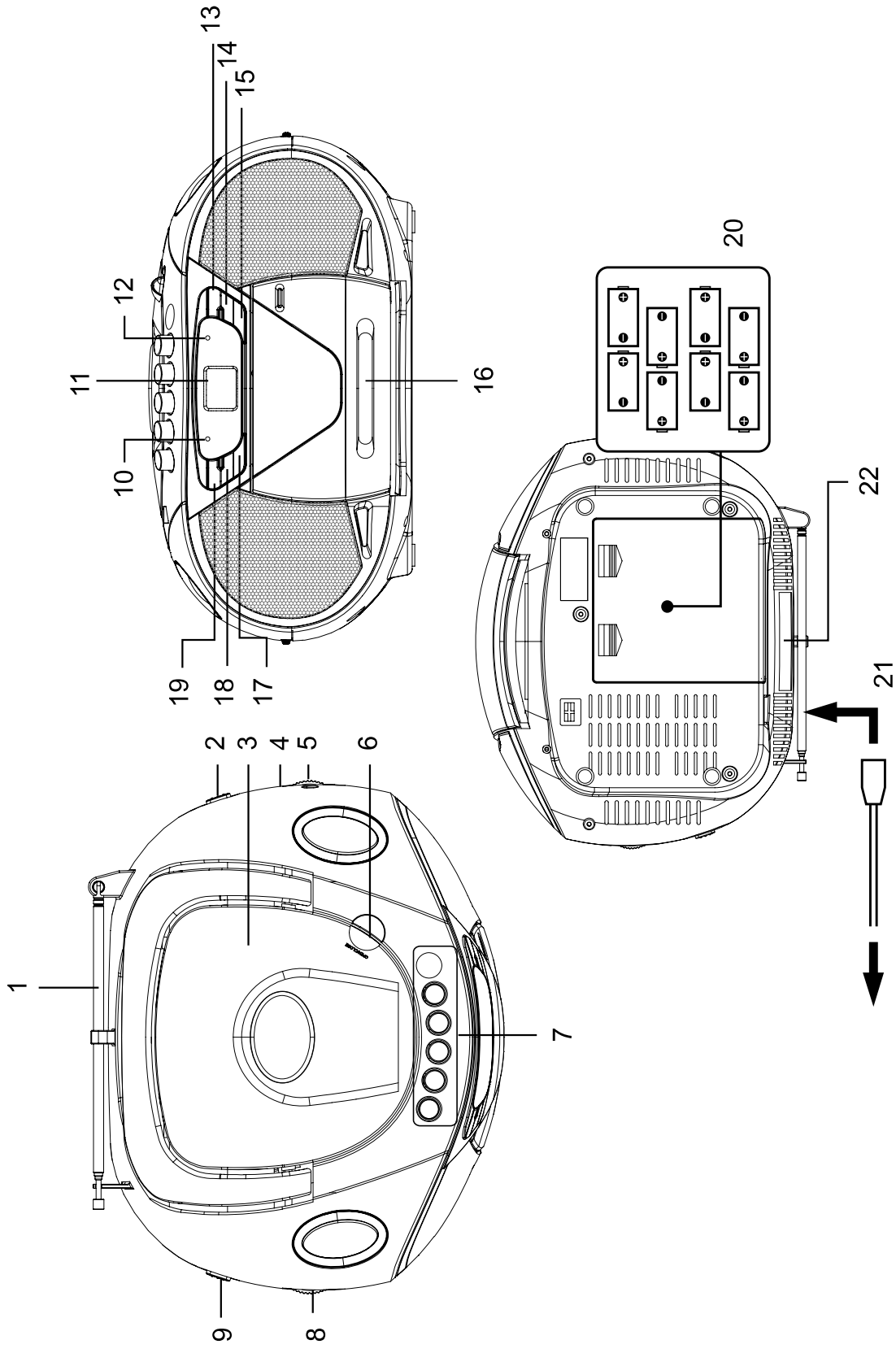
Der Systemspeicher wird zurückgesetzt und das Gerät ist wieder betriebsbereit.

---

# Inhaltsverzeichnis

<b>Geräteübersicht</b> .....	4	Wie Sie eine Disc wiedergeben .....	15
<b>Hinweise zur Handhabung</b> .....	6	Wie Sie Titel einstellen .....	15
Sicherheitshinweise .....	6	Wie Sie die Wiederholungsfunktion nutzen .....	16
Aufstellen des Gerätes .....	7	Wie Sie die Programmierungsfunktion nutzen .....	17
Umgang mit Batterien .....	8	<b>Wie Sie das Radio bedienen</b> .....	18
Bestimmungsgemäßer Gebrauch .....	9	Wie Sie einen Sender einstellen .....	18
<b>Die Beschreibung des Gerätes</b> .....	10	Wie Sie das Gerät ausschalten .....	18
Der Lieferumfang .....	10	<b>Wie Sie den Kassettenabspieler bedienen</b> .....	19
Die besonderen Eigenschaften des Gerätes .....	10	Einschalten der Betriebsart Kasette .....	19
<b>Wie Sie das Gerät zum Betrieb vorbereiten</b> .....	11	Einsetzen der Kasette .....	19
Wie Sie den Antennenempfang verbessern .....	11	Wiedergabe von Kassetten .....	19
Wie Sie die Batterien einlegen .....	11	<b>Wie Sie das Gerät reinigen</b> .....	20
Wie Sie das Netzkabel anschließen .....	12	Hinweise zur CD .....	20
Wie Sie eine externe Tonquelle anschließen .....	12	Hinweise zu Kassetten .....	21
Wie Sie allgemeine Geräte-Funktionen bedienen .....	12	Wie Sie den Kassettenabspieler reinigen .....	21
Wie Sie das Gerät einschalten .....	12	<b>Wie Sie Fehler beseitigen</b> .....	22
Wie Sie die Quelle einstellen .....	12	<b>Technische Daten</b> .....	25
Wie Sie die Lautstärke einstellen .....	12	<b>Entsorgungshinweise</b> .....	26
Wie Sie das Gerät ausschalten .....	12		
<b>Wie Sie den CD-Player bedienen</b> .....	13		
Allgemeine Hinweise zu CDs .....	13		
Welche Discs Sie verwenden können .....	14		
Wie Sie Discs einlegen .....	14		
Wie Sie Discs entnehmen .....	14		

# Geräteübersicht



1		UKW-Teleskopantenne
2	BAND FM ST. FM AM	Einstellung UKW stereo, UKW mono, MW (AM)
3		CD-Fach
4		Skala
5	TUNING	Einstellregler UKW/MW(AM)- Frequenz
6		CD-Fach öffnen, schließen
7		Kassettenasten
		PAUSE
	■ ▲	STOP/EJECT
	◀◀	F.FWD
	▶▶	REW
	◀	PLAY
8	VOLUME	Lautstärkeregler MAX: lauter, MIN: leiser
9	FUNCTION	Betriebsartwahlschalter RADIO, OFF/TAPE, CD/AUX-IN
10	LED	Anzeige FM (UKW) stereo
11		LED-Display

12	LED	Anzeige POWER
13	PLAY/PAUSE	Wiedergabe starten, Pause
14	STOP	Wiedergabe stoppen
15	PROG.	Programmierungsfunktion
16		Kassettenfach
17	REPEAT	Wiederholungsfunktion CD
18	SKIP-	Titelwahl, Suchlauf rückwärts
29	SKIP+	Titelwahl, Suchlauf vorwärts
20		Batteriefach
21	AC ~	Netzanschluss für 230 V ~ / 50 Hz
22	AUX IN	Anschluss externe Geräte, 3,5 mm Klinke
-		Typenschild (Unterseite)

## Hinweise zur Handhabung

Lesen Sie bitte alle Sicherheitshinweise sorgfältig durch und bewahren Sie diese für spätere Fragen auf. Befolgen Sie immer alle Warnungen und Hinweise in dieser Bedienungsanleitung und auf der Rückseite des Gerätes.



### Sicherheitshinweise

#### Vorsicht!

- Vermeiden Sie den Kontakt des Gerätes mit Wasser oder Feuchtigkeit.
- Nehmen Sie das Gerät nicht in der Nähe von Badewannen, Swimmingpools oder spritzendem Wasser in Betrieb.
- Stellen Sie keine Behälter mit Flüssigkeit, z.B. Blumenvasen, auf das Gerät. Diese könnten umfallen, und die auslaufende Flüssigkeit kann zu erheblicher Beschädigung bzw. zum Risiko eines elektrischen Schlages führen.
- Sollten Fremdkörper oder Flüssigkeit in das Gerät gelangen, ziehen Sie sofort den Netzstecker aus der Steckdose. Lassen Sie das Gerät von qualifiziertem Fachpersonal überprüfen, bevor Sie es wieder in Betrieb nehmen. Andernfalls besteht die Gefahr eines elektrischen Schlags.
- Öffnen sie nicht das Gehäuse. Andernfalls besteht die Gefahr eines elektrischen Schlags.
- Versuchen Sie niemals ein defektes Gerät selbst zu reparieren. Wenden Sie sich immer an eine unserer Kundendienststellen.
- Öffnen Sie das Gerät auf keinen Fall – dies darf nur der Fachmann.
- Fremdkörper, z.B. Nadeln, Münzen, etc., dürfen nicht in das Innere des Gerätes fallen.
- Es dürfen keine offenen Brandquellen, wie z.B. brennende Kerzen auf das Gerät gestellt werden.
- Das Gerät darf nur an eine Netzspannung von 220 - 240 V~, 50 Hz angeschlossen werden. Versuchen Sie niemals, das Gerät mit einer anderen Spannung zu betreiben.
- Verbinden Sie das Gerät nicht mit dem Netzanschluss, falls die Spannung nicht mit diesem Wert übereinstimmt.
- Der Netzstecker darf erst angeschlossen werden, nachdem die Installation vorschriftsmäßig beendet ist.
- Wenn der Netzstecker bzw. das Netzkabel des Gerätes defekt ist bzw. wenn das Gerät sonstige Schäden aufweist, darf es nicht in Betrieb genommen werden.
- Beim Abziehen des Netzkabels von der Steckdose am Stecker ziehen - nicht am Kabel.
- Um Feuergefahr und die Gefahr eines elektrischen Schlages zu vermeiden, setzen Sie das Gerät weder Regen noch sonstiger Feuchtigkeit aus.

- Lassen Sie Kinder niemals unbeaufsichtigt dieses Gerät benutzen.
- Überlassen Sie Wartungsarbeiten stets qualifiziertem Fachpersonal. Andernfalls gefährden Sie sich und andere.
- Die Anschlusskontakte auf der Geräterückseite nicht mit metallischen Gegenständen oder den Fingern berühren. Die Folge können Kurzschlüsse sein.
- Das Gerät bleibt auch in ausgeschaltetem Zustand Standby mit dem Stromnetz verbunden. Ziehen Sie den Stecker des Netzteils aus der Steckdose, falls Sie das Gerät über einen längeren Zeitraum nicht benutzen. Ziehen Sie nur am Netzstecker.
- Hören Sie Musik nicht mit großer Lautstärke. Dies kann zu bleibenden Gehörschäden führen.
- Dieses Gerät ist nicht dafür bestimmt, durch Personen (einschließlich Kinder) mit eingeschränkten physischen, sensorischen oder geistigen Fähigkeiten oder mangels Erfahrung und/oder mangels Wissen benutzt zu werden, es sei denn, sie werden durch eine für ihre Sicherheit zuständige Person beaufsichtigt oder erhielten von ihr Anweisungen, wie das Gerät zu benutzen ist.
- Kinder müssen beaufsichtigt werden, um sicherzustellen, dass sie nicht mit dem Gerät spielen.
- Es ist verboten Umbauten am Gerät vorzunehmen.
- Beschädigte Geräte bzw. beschädigte Zubehörteile dürfen nicht mehr verwendet werden.

## **Aufstellen des Gerätes**

- Stellen Sie das Gerät auf einen festen, sicheren und horizontalen Untergrund. Sorgen Sie für gute Belüftung.
- Stellen Sie das Gerät nicht auf weiche Oberflächen wie Teppiche, Decken oder in der Nähe von Gardinen und Wandbehängen auf. Die Lüftungsöffnungen könnten verdeckt werden. Die notwendige Luftzirkulation kann dadurch unterbrochen werden. Dies könnte möglicherweise zu einem Gerätebrand führen.
- Stellen Sie das Gerät nicht in der Nähe von Wärmequellen wie Heizkörpern auf. Vermeiden Sie direkte Sonneneinstrahlungen und Orte mit außergewöhnlich viel Staub.
- Beachten Sie, dass die Gerätefüße u.U. farbige Abdrücke auf bestimmten Möbeloberflächen hinterlassen könnten. Verwenden Sie einen Schutz zwischen Ihren Möbeln und dem Gerät.
- Der Standort darf nicht in Räumen mit hoher Luftfeuchtigkeit, z.B. Küche oder Sauna, gewählt werden, da Niederschläge von Kondenswasser zur Beschädigung des Gerätes führen können. Das Gerät ist für die Verwendung in trockener Umgebung und in gemäßigttem Klima vorgesehen und darf nicht Tropf- oder Spritzwasser ausgesetzt werden.
- Sie dürfen das Gerät nur in waagerechter Position betreiben. Nicht im Freien verwenden!

## Hinweise zur Handhabung

---

- Halten Sie das Gerät von Geräten fern, die starke Magnetfelder erzeugen.
- Bei Verwendung von Energiesparlampen in unmittelbarer Nähe kann ggf. die Funktion des Gerätes beeinträchtigt werden.
- Stellen Sie keine schweren Gegenstände auf das Gerät.
- Legen Sie eine rutschfeste Unterlage unter die Gerätefüße, um Abdrücke auf Möbeloberflächen zu vermeiden.
- Wenn Sie das Gerät von einer kalten in eine warme Umgebung bringen, kann sich im Inneren des Gerätes Feuchtigkeit niederschlagen. Warten Sie in diesem Fall etwa eine Stunde, bevor Sie es in Betrieb nehmen.
- Stellen Sie sicher, dass das Netzkabel oder der Stecker immer leicht zugänglich sind, so dass Sie das Gerät schnell von der Stromversorgung trennen können! Verlegen Sie das Netzkabel so, dass niemand darüber stolpern kann.
- Die Steckdose sollte möglichst nah am Gerät sein.
- Zur Netzverbindung Netzstecker vollständig in die Steckdose stecken.
- Verwenden Sie einen geeigneten, leicht zugänglichen Netzanschluss und vermeiden Sie die Verwendung von Mehrfachsteckdosen!
- Netzkabel bzw. Stecker nicht mit nassen Händen anfassen, Gefahr eines elektrischen Schlages!

- Bei Störungen oder Rauch- und Geruchsbildung aus dem Gehäuse sofort Netzstecker aus der Steckdose ziehen!
- Ziehen Sie vor Ausbruch eines Gewitters den Netzstecker aus der Steckdose.
- Wenn das Gerät längere Zeit nicht benutzt wird, z.B. vor Antritt einer längeren Reise, ziehen Sie den Netzstecker aus der Steckdose.
- Zu hohe Lautstärke, besonders bei Kopfhörern, kann zu Gehörschäden führen.

## Umgang mit Batterien

- Achten Sie darauf, dass Batterien nicht in die Hände von Kindern gelangen. Kinder könnten Batterien in den Mund nehmen und verschlucken. Dies kann zu ernsthaften Gesundheitsschäden führen. Bewahren Sie deshalb Batterien und Fernbedienung für Kleinkinder unerreichtbar auf. In diesem Fall sofort einen Arzt aufsuchen!
- Normale Batterien dürfen nicht geladen, mit anderen Mitteln reaktiviert, nicht auseinandergenommen, erhitzt oder ins offene Feuer geworfen werden (**Explosionsgefahr!**).
- Wechseln Sie schwächer werdende Batterien rechtzeitig aus. Batteriekontakte und Gerätekontakte vor dem Einlegen reinigen.



- Wechseln Sie immer alle Batterien gleichzeitig aus und verwenden Sie Batterien des gleichen Typs.
- Bei falsch eingelegter Batterie besteht **Explosionsgefahr!**
- Versuchen Sie nicht, die Batterie wiederaufzuladen, auseinander zu nehmen, auf eine Temperatur von über 100°C zu erhitzen oder zu verbrennen.
- Entsorgen Sie verbrauchte Batterien sofort. Ersetzen Sie Batterien nur durch Batterien des richtigen Typs und der richtigen Modellnummer

#### **Vorsicht!**

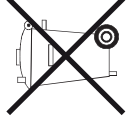
- Batterien keinen extremen Bedingungen aussetzen. Nicht auf Heizkörpern ablegen, nicht direkter Sonnenstrahlung aussetzen!
- Ausgelaufene oder beschädigte Batterien können bei Berührung mit der Haut Verätzungen verursachen. Benutzen Sie in diesem Fall geeignete Schutzhandschuhe. Reinigen Sie das Batteriefach mit einem trockenen Tuch.

#### **Wichtiger Hinweis zur Entsorgung:**

- Batterien können Giftstoffe enthalten, die die Gesundheit und die Umwelt schädigen.
- Batterien unterliegen der Europäischen Richtlinie 2006/66/EG. Diese dürfen nicht mit dem normalen Hausmüll entsorgt werden.

- Bitte informieren Sie sich über die örtlichen Bestimmungen zu gesonderten Entsorgung von Batterien, da durch die korrekte Entsorgung Umwelt und Menschen vor möglichen negativen Folgen geschützt werden.

Dieses Zeichen finden Sie auf schadstoffhaltigen Batterien:



#### **Bestimmungsgemäßer Gebrauch**

Das Gerät ist für die Wiedergabe von Radio, CD und Kassette entwickelt. Das Gerät ist für den privaten Gebrauch konzipiert und nicht für gewerbliche Zwecke geeignet.

Jede andere Verwendung gilt als nicht bestimmungsgemäß und kann zu Sach- oder sogar zu Personenschäden führen. Der Hersteller übernimmt keine Haftung für Schäden, die durch nicht bestimmungsgemäßen Gebrauch entstanden sind.



Der CD-Player verwendet einen unsichtbaren Laserstrahl. Dieser kann Ihre Augen bei falscher Handhabung verletzen. Schauen Sie niemals in das geöffnete CD-Fach.

Dieses Gerät wurde als Laser-Gerät der Klasse 1 (CLASS 1 LASER) eingestuft. Der entsprechende Aufkleber (CLASS 1 LASER PRODUCT) befindet sich auf der Rückseite des Gerätes

## Die Beschreibung des Gerätes

### Der Lieferumfang

Bitte stellen Sie sicher, dass alle nachfolgend aufgeführten Zubehörteile vorhanden sind:

- Stereo Radio-CD-Kassettenspieler,
- Netzkabel,
- diese Bedienungsanleitung.

### Die besonderen Eigenschaften des Gerätes

Das Gerät besteht aus einem Radio mit CD-Spieler und Kassettenspieler.

Mit diesem Gerät können Sie:

- Audio-CDs und CD-R/RWs (CDDA) abspielen. Selbstgebrannte CDs müssen „finalisiert“ sein. Beachten Sie dazu die Hinweise im Handbuch Ihres CD-Recorders.
- Der CD-Player kann einzelne Titel oder eine ganze CD automatisch wiederholen.

- Der CD-Player kann bis zu 20 Titel einer CD in einer programmierbaren Reihenfolge oder mit der Wiederhol-Funktion abspielen.
- Das Radio empfängt auf den Frequenzen UKW 88–108 MHz und MW 540–1600 KHz.
- Sie können im UKW-Bereich zwischen FM (UKW) Stereo und Mono wählen.
- Mit dem Kassettenspieler können Sie Musikkassetten wiedergeben.
- Das Gerät besitzt einen Anschluss für externe Geräte.
- Sie können das Gerät netzunabhängig mit Batterien betreiben.

## Wie Sie das Gerät zum Betrieb vorbereiten

Sie können das Gerät an das normale Stromnetz (230 V ~ / 50 Hz) anschließen.

Die beim Betrieb entstehende Wärme muss durch ausreichende Luftzirkulation abgeführt werden. Deshalb darf das Gerät nicht abgedeckt oder in einem geschlossenen Schrank untergebracht werden. Sorgen Sie für einen Freiraum von mindestens 10 cm um das Gerät.

## Wie Sie den Antennenempfang verbessern

Die Anzahl und Qualität der zu empfangenden Sender hängt von den Empfangsverhältnissen am Aufstellort ab. Mit der UKW-Teleskopantenne 1 kann ein brauchbarer Empfang erzielt werden. Diese Antenne muss in voller Länge auf den günstigsten Empfang ausgerichtet werden.

Die eingebaute MW-Antenne ist für den Empfang von Sendern im MW-Bereich ausreichend. Sie können das Gerät drehen, um den Empfang zu verbessern.

## Wie Sie die Batterien einlegen

- Drehen Sie das Gerät so, dass Sie das Batteriefach 20 an der Rückseite öffnen können.
- Zum netzunabhängigen Betrieb benötigen Sie sechs alkalische Batterien, Typ BABY, 1,5 V, LR14/C (nicht im Lieferumfang enthalten). Achten Sie beim Einlegen auf die richtige Polung. Siehe Grafik im Batteriefach.
- Schließen Sie den Batteriefachdeckel wieder sorgfältig, so dass die Haltelaschen des Deckels im Gehäuse einrasten.

### Hinweis:

Es sollte darauf geachtet werden, nur Batterien oder Akkus gleichen Typs zu verwenden. Verwenden Sie niemals gleichzeitig alte und neue Batterien.

Verwenden Sie auslaufgeschützte Batterien!

## Wichtiger Hinweis zur Entsorgung

Batterien können Giftstoffe enthalten, die die Umwelt schädigen.

- Entsorgen Sie die Batterien deshalb unbedingt entsprechend den für Sie geltenden gesetzlichen Bestimmungen. Werfen Sie die Batterien niemals in den normalen Hausmüll.

## Wie Sie das Netzkabel anschließen

- Stecken Sie den Netzstecker in den Anschluss AC~ 21 und in die Netzsteckdose.

### Hinweis:

Ziehen Sie bei Nichtverwendung den Stecker aus der Steckdose. Ziehen Sie am Netzstecker und nicht am Kabel. Ziehen Sie vor Ausbruch eines Gewitters den Netzstecker. Wenn das Gerät längere Zeit nicht benutzt wird, z.B. vor Antritt einer längeren Reise, ziehen Sie den Netzstecker.

## Wie Sie eine externe Tonquelle anschließen

Sie können den Ton eines externen Gerätes B (z. B. MP3-Player) über die Lautsprecher des Gerätes wiedergeben.

- Schließen Sie ein Audiokabel (3,5 mm Klinke) des Audioausgangs Ihres externen Gerätes an den AUX IN - Anschluss 22.
- Stellen Sie FUNCTION 9 zu CD/AUX-IN.
- Um zur normalen Wiedergabe zurückzukehren, entfernen Sie das Audiokabel vom AUX IN-Anschluss 22.

## Wie Sie allgemeine Geräte-Funktionen bedienen

### Wie Sie das Gerät einschalten

- Mit dem Schalter FUNCTION 9 schalten Sie das Gerät ein, die POWER LED 12 leuchtet.

### Wie Sie die Quelle einstellen

- Schalter FUNCTION 9 zu CD oder RADIO stellen.
- In Stellung RADIO beginnt sofort die Radiowiedergabe.
- In Stellung CD dreht sich die CD und die Musikstücke werden eingelesen.

### Wie Sie die Lautstärke einstellen

- Drehen Sie den Lautstärkereglер VOLUME 8, um die gewünschte Lautstärke einzustellen.
  - Nach MAX drehen – lauter,
  - nach MIN drehen – leiser.

### Wie Sie das Gerät ausschalten

- Schalter FUNCTION 9 zu OFF/TAPE stellen, die POWER LED 12 erlischt.

## Wie Sie den CD-Player bedienen

### Allgemeine Hinweise zu CDs

Das Gerät ist für Musik-CDs geeignet, die mit Audio-Daten (CD-DA für CD-R und CD-RW) bespielt sind. Multisession-CDs können nicht gelesen werden.

Beim Brennen von CD-R und CD-RW mit Audio-Daten können verschiedene Probleme auftreten, die eine störungsfreie Wiedergabe bisweilen beeinträchtigen. Ursache hierfür sind fehlerhafte Software- und Hardware-Einstellungen oder der verwendete Rohling. Falls solche Fehler auftreten, sollten Sie den Kundendienst Ihres CD-Brenner- bzw. Brennersoftware-Herstellers kontaktieren oder entsprechende Informationen – z.B. im Internet – suchen.

#### Hinweis:

Wenn Sie Audio-CDs anfertigen, beachten Sie die gesetzlichen Grundlagen und verstoßen Sie nicht gegen die Urheberrechte Dritter.

Halten Sie das CD-Fach immer geschlossen, damit sich kein Staub auf der Laseroptik ansammelt.

Das Gerät kann nur normale Audio CDs (CD-DA) abspielen.

#### Hinweis:

Bei fehlerhaften Titeln wird die Wiedergabe gestoppt. Es ist von Vorteil beim Brennen der CD mit niedriger Geschwindigkeit zu brennen und die CD als Single-Session und finalisiert anzulegen.

## Welche Discs Sie verwenden können

Der CD-Player ist mit CD-, CD-R/RW-Medien kompatibel. Sie können alle hier erwähnten Discs mit diesem Gerät ohne Adapter abspielen.

Spielen Sie keine anderen Medien wie DVDs etc. ab.



- Wenn Sie das Gerät transportieren, entfernen Sie die Disc aus dem Laufwerk. Damit vermeiden Sie Beschädigungen am CD-Player und der Disc.

## Wie Sie Discs einlegen

- Vor der ersten Verwendung: Entfernen Sie zuerst den Transportschutz-Einleger aus dem CD-Fach 3.
- Um die CD-Wiedergabe einzuschalten, den Betriebsartwahlschalter FUNCTION 9 zu CD stellen.
- Um CDs einzulegen, CD-Fach 3 bei OPEN/CLOSE 6 anheben, im Display 11 erscheint „00“. Der Deckel öffnet sich nach oben. Dabei darf der Deckel nicht behindert werden.

### Hinweis:

Bei geöffnetem CD-Fach 3 ist darauf zu achten, dass keine Fremdgegenstände in das Gerät gelangen können. Die Linse des Laserabtasters darf auf keinen Fall berührt werden.

- CD-Fach 3 nur bei Stillstand der CD öffnen.
- CD mit der bedruckten Seite nach oben vorsichtig einlegen und auf die Arretierung des Halters drücken. Vergewissern Sie sich, dass die CD nicht schief sitzt.
- CD-Fach 3 schließen. Die CD wird eingelesen, im Display erscheint „-“ während des Einlesens. Nach Abschluss des Einlesevorgangs erscheint die Anzahl der Titel im Display 11.

### Hinweis:

Ist keine CD eingelegt erscheint nach kurzer Zeit „No“ im Display 11.

Warten Sie mit der Bedienung, bis der CD-Inhalt komplett eingelesen wurde, um sicherzustellen, dass alle benötigten Informationen von der CD gelesen wurden.

## Wie Sie Discs entnehmen

- Zum Entnehmen der CD zuerst die Wiedergabe mit der STOP-Taste 14 beenden, das CD-Fach 3 öffnen und die CD an den Rändern entnehmen.

## Wie Sie eine Disc wiedergeben

Wird die CD falsch eingelegt oder ist die CD fehlerhaft erscheint „No“ im Display 11.

- ➔ Taste PLAY/PAUSE 13 drücken, um die Wiedergabe zu starten.

Die Titelnummer des aktuellen Titels erscheint im Display 11.

- ➔ Wenn Sie eine Abspielpause wünschen, drücken Sie die Taste PLAY/PAUSE 13.

Das Gerät unterbricht die Wiedergabe. Im Display 11 blinkt der aktuelle Titel.

- ➔ Um die Wiedergabe fortzusetzen, drücken Sie erneut die Taste PLAY/PAUSE 13.

- ➔ Wenn Sie die Wiedergabe beenden wollen, drücken Sie die Taste STOP 14. Im Display 11 erscheint die Gesamtzahl der Titel.

### Hinweis:

Drücken Sie stets die Taste STOP 14 vor der Entnahme der CD.

## Wie Sie Titel einstellen

- ➔ Wenn Sie zum nächsten Titel springen wollen, drücken Sie einmal die Taste SKIP+ 20.

- ➔ Wenn Sie zum Beginn des Titels springen wollen, drücken Sie einmal die Taste SKIP– 19.

- ➔ Wenn Sie zum vorigen Titel springen wollen, drücken Sie zweimal die Taste SKIP– 19.

Das Display 11 zeigt die jeweils eingestellte Titelnummer.

- ➔ Drücken Sie so oft, bis die gewünschte Titelnummer angezeigt wird.

## Schneller Suchlauf vorwärts oder rückwärts

Sie können im laufenden Titel einen schnellen Suchlauf vorwärts oder rückwärts durchführen, um eine bestimmte Stelle zu suchen. Dabei erfolgt die Musik-Wiedergabe über die Lautsprecher.

- ➔ Drücken Sie zum schnellen Vorlauf die Taste SKIP + 20 und halten Sie die Taste gedrückt, bis Sie die gewünschte Stelle gefunden haben.

## Wie Sie den CD-Player bedienen

- Drücken Sie zum schnellen Rücklauf die Taste SKIP– 19 und halten Sie die Taste gedrückt, bis Sie die gewünschte Stelle gefunden haben.
- Lassen Sie die Taste los. Die Wiedergabe wird an dieser Stelle fortgesetzt.

## Wie Sie die Wiederholungsfunktion nutzen

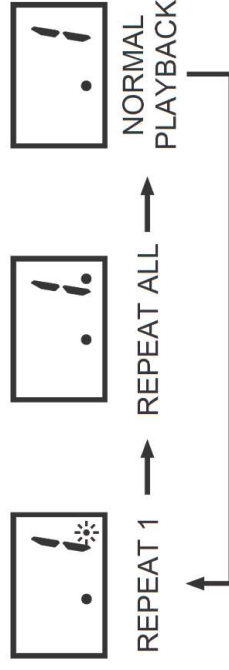
### Titel, CD wiederholen

- Wählen Sie den Titel am Gerät aus.

Am Display 11 wird die gewählte Titel-Nummer angezeigt.

- Drücken Sie die Taste PLAY/PAUSE 13.
- Drücken Sie die Taste REPEAT 18.

Im Display 11 blinkt die Repeat-Anzeige. Der gewählte Titel wird wiederholt wiedergegeben.



- Drücken Sie die Taste REPEAT 18 erneut. Im Display 11 leuchtet die Repeat-Anzeige.

Alle Titel der CD werden wiederholt wiedergegeben.

### Hinweis:

Die Wiederholungsfunktion kann auch bei aktivierter Programmierungsfunktion eingestellt werden.

### Wiederholungsfunktion beenden

- Drücken Sie die Taste REPEAT 18 am Gerät so oft, bis die Wiederholen-Anzeige nicht mehr angezeigt wird.

Die Disc wird ohne Wiederholung bis zum Ende abgespielt, wenn Sie die Wiedergabe nicht stoppen.



## Wie Sie die Programmierungsfunktion nutzen

Mit der Programmierungsfunktion können Sie bis zu 20 Titel einer Musik-CD in einer von Ihnen festgelegten Reihenfolge abspielen.

### Hinweis:

Die Programmierung können Sie nur vornehmen, wenn eine Disc im geschlossenen CD-Fach 3 liegt und wenn sich das Gerät im Stopp-Modus befindet.

- Legen Sie eine Disc in das CD-Fach 3 und schließen Sie es. Drücken Sie die Taste STOP 14.
- Drücken Sie die Taste PROG. 15.

Auf dem Display 11 blinkt die Nummer des Programmplatzes 01.

- Wählen Sie mit den Tasten SKIP + 20, SKIP– 19 den ersten zu programmierenden Titel aus.
- Speichern Sie die gewünschte Titelnummer mit der Taste PROG. 15. Der Titel ist jetzt auf Programmplatz 01 programmiert.
- Auf dem Display 11 sehen Sie die Nummer des nächsten Programmplatzes. Programmieren Sie auf diese Weise die gewünschte Reihenfolge der Titel.

- Drücken Sie die Taste PLAY/PAUSE 13, um die Wiedergabe der Auswahl zu beginnen. Im Display 11 erscheint die Titelnummer.
- Wenn Sie die Wiedergabe der programmierten Auswahl unterbrechen möchten, drücken Sie einmal die Taste PLAY/PAUSE 13.
- Um die Wiedergabe erneut zu starten, drücken Sie einmal die Taste PLAY/PAUSE 13.
- Um die programmierte Wiedergabe zu beenden, drücken Sie die Taste STOP 14.

### Hinweis:

Wenn Sie das CD-Fach 3 öffnen oder den Schalter FUNCTION 9 betätigen, wird der Programmspeicher gelöscht. Zweimaliges Drücken der Taste STOP 14 beendet die Programmierung ebenfalls.

## Wie Sie das Radio bedienen

### Hinweis:

Das Gerät empfängt auf den Frequenzen UKW (FM) 88 - 108 MHz und MW (AM) 540–1600 KHz.

- ➔ Um das Radio einzuschalten, den Betriebsartwahlschalter FUNCTION 9 auf RADIO stellen. Die LED 10 leuchtet grün.
- ➔ Um den gewünschten Frequenzbereich UKW oder MW auszuwählen, stellen Sie den Schalter BAND 2 auf FM ST. (UKW stereo), FM (UKW mono) bzw. AM (MW).
- ➔ Wenn Sie UKW einstellen, können Sie die Teleskopantenne 1 ausrichten, um den Empfang zu verbessern.

### Hinweis:

In der Regel werden UKW-Sender im Stereo-Ton empfangen, die LED 10 leuchtet. Wenn der UKW Empfang in Stereoqualität gestört ist, können Sie den Schalter BAND 2 auf FM (mono) stellen. Dadurch wird der Empfang rauschärmer. Die LED 10 erlischt.

- ➔ Wenn Sie MW einstellen, können Sie das Gerät drehen, um den Empfang zu verbessern.

## Wie Sie einen Sender einstellen

### Manuelle Senderwahl

Drehen Sie den Einstellregler TUNING 5 auf die gewünschte Frequenz.

Die Frequenzanzeige Skala 4 bietet eine ungefähre Orientierung im Frequenzbereich.

## Wie Sie das Gerät ausschalten

- ➔ Um das Gerät auszuschalten, den Schalter FUNCTION 9 auf TAPE/OFF stellen. Die LED 12 erlischt.

## Wie Sie den Kassettenabspieler bedienen

### Hinweis bei Bedienung des Kassettenabspielers

Bei geöffnetem Kassettenfach 17 ist darauf zu achten, dass keine Fremdgegenstände in das Gerät gelangen können.

### Einschalten der Betriebsart Kassette

- Um den Kassettenbetrieb einzuschalten, den Betriebsartwahlschalter FUNCTION 9 auf TAPE stellen.

### Einsetzen der Kassette

- Durch Drücken der Taste STOP/EJECT ■ ▲ 7 der Kassetten Tasten öffnet sich das Kassettenfach 17.

Die Kassette wird so eingelegt, dass die volle Spule rechts ist und die offene Kassettenseite nach oben zeigt. Danach das Kassettenfach wieder vorsichtig schließen. Das Gerät ist nun betriebsbereit.

### Hinweis:

Bei ungleichmäßigem Lauf von Kassetten, besonders bei der Ausführung C 120, liegt die Ursache zumeist an der Kassette und nicht am Gerät.

## Wiedergabe von Kassetten

- Drücken Sie die PLAY-Taste ◀ 7 der Kassetten Tasten. Dadurch läuft der Bandtransport an und die Wiedergabe beginnt. Zur Unterbrechung dient die PAUSE-Taste || 7. Zum Fortsetzen der Wiedergabe die PAUSE-Taste || 7 erneut drücken.

Erreicht die Kassette während der Wiedergabe das Bandende, wird die Wiedergabe beendet.

## Vorlauf/Rücklauf

- Drücken Sie die STOP-Taste ■ 7.
- Drücken Sie ◀◀ 7, um das Band vorlaufen zu lassen bzw. ▶▶ 7, um das Band rücklaufen zu lassen.

## Auto-Stop

Das Laufwerk besitzt einen sog. Auto-Stop-Mechanismus. Wird während der Wiedergabe oder bei einer Aufnahme das Bandende erreicht, schaltet sich das Laufwerk automatisch aus.

## Wie Sie das Gerät reinigen



### Stromschlag!

Um die Gefahr eines elektrischen Schlages zu vermeiden, dürfen Sie das Gerät nicht mit einem nassen Tuch oder unter fließendem Wasser reinigen. Vor dem Reinigen Netzstecker ziehen.

### ACHTUNG!

Sie dürfen keine Scheuerschwämme, Scheuerpulver und Lösungsmittel wie Alkohol oder Benzin verwenden.

- Reinigen Sie das Gehäuse mit einem weichen, mit Wasser angefeuchteten Tuch.

## Hinweise zur CD

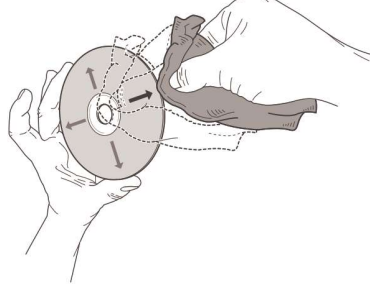
Die CD stets in der Hülle aufbewahren und nur an den Kanten anfassen. Die in Regenbogenfarben schimmernde Oberfläche darf nicht berührt werden und sollte stets sauber sein. Kein Papier oder Klebeband auf die Etikettenseite der Disk kleben. Die CD sollte von praller Sonneneinstrahlung und Wärmequellen wie Heizungen ferngehalten werden.

Ebenfalls darf eine CD nicht in einem direkt in der Sonne geparkten Wagen liegen, da die Innentemperatur im

Wagen extrem hoch ansteigen kann. Fingerabdrücke und Staub auf der bespielten Seite mit einem sauberen, trockenen Reinigungstuch reinigen.

Es dürfen zum Reinigen von CDs keine Plattenpflegemittel wie Plattenspray, Reinigungsflüssigkeiten, Antistatikspray oder Lösungsmittel wie Benzin, Verdünnung oder sonstige im Handel erhältliche Chemikalien verwendet werden. Hartnäckige Flecken können eventuell mit einem feuchten Fensterleder beseitigt werden.

- Wischen Sie vom Mittelpunkt zum Rand der Disc.



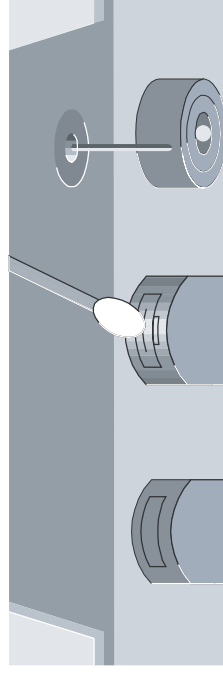
Kreisende Bewegungen beim Reinigen verursachen Kratzer. Diese können zu Fehlern bei der Wiedergabe führen.

## Hinweise zu Kassetten

Spulen Sie die Kassette vor der Aufbewahrung zum Bandanfang zurück. Die Kassetten stets in der Hülle aufbewahren. Am Besten bewahren Sie Kassetten stehend auf, wobei die volle Spule unten liegen sollte.

Die Kassette darf nicht zu hohen Temperaturen (Sonnenlicht, Heizungen usw.) oder Feuchtigkeit ausgesetzt werden. Ebenfalls darf die Kassette keinem Magnetfeld (Lautsprecher, Computer-Monitore usw.) ausgesetzt werden.

## Wie Sie den Kassettenabspieler reinigen



Bei längerem Betrieb bildet der vom Tonband abfallende magnetische Staub eine Schicht auf dem Wiedergabekopf (PLAY), der Tonwelle (PINCH ROLLER) und der Bandandruckrolle (CAPSTAN).

Bei Nachlassen der Wiedergabequalität müssen diese Teile mit Alkohol oder Tonkopfreiniger gesäubert werden.

- Zum Reinigen öffnen Sie das Kassettenfach.
  - Benutzen Sie zum Reinigen ein Tuch oder ein Wattestäbchen.
- Wegen der schlechten Zugänglichkeit dieser Teile ist die Verwendung einer Reinigungskassette zu empfehlen. Weitergehende Eingriffe, z.B. Ölen, Fetten, Änderungen von Einstellungen usw., dürfen nicht vorgenommen werden.
- C 120-Kassetten sind nicht empfehlenswert. Bei ungleichmäßigem Lauf von Kassetten liegt die Ursache im Allgemeinen an der Kassette.
- Schlagen Sie diese vor dem Einsetzen flach von beiden Seiten sanft auf eine Tischplatte o. Ä., damit vorstehende Bandwindungen zurechtgeschoben werden.

## Wie Sie Fehler beseitigen

Wenn das Gerät nicht wie vorgesehen funktioniert, überprüfen Sie es anhand der folgenden Tabellen.

Wenn Sie die Störung auch nach den beschriebenen Überprüfungen nicht beheben können, nehmen Sie bitte Kontakt mit dem Hersteller auf.

## Probleme mit dem Gerät

Symptom	Mögliche Ursache/Abhilfe
Gerät lässt sich nicht einschalten.	Das Gerät wird nicht mit Strom versorgt. Schließen Sie das Netzkabel richtig an die Netzsteckdose an. Legen Sie unverbrauchte Batterien ein.
Es ist kein Ton zu hören.	Erhöhen Sie die Lautstärke. Ggf. ist die falsche Quelle gewählt worden. Entfernen Sie das Audio-Kabel vom externen Anschluss AUX IN.

Symptom	Mögliche Ursache/Abhilfe
Es ist ein Störgeräusch zu hören.	In der Nähe des Gerätes sendet ein Mobiltelefon oder ein anderes Gerät störende Radiowellen aus. Entfernen Sie das Mobiltelefon oder das Gerät aus der Umgebung des Gerätes.
Es treten andere Bedienungsstörungen, laute Geräusche oder eine gestörte Display-Anzeige auf.	Elektronische Bauteile des Gerätes sind gestört. Ziehen Sie den Netzstecker. Lassen Sie das Gerät ca. 10 Sekunden von der Stromquelle getrennt. Schließen Sie das Gerät erneut an oder setzen Sie die Batterien ein.
Das Display schaltet sich nicht ein.	Gerät einschalten. Netzstecker ziehen, wieder einstecken, Gerät einschalten.

## Probleme mit dem CD-Player

Symptom	Mögliche Ursache/Abhilfe	Symptom	Mögliche Ursache/Abhilfe
Die CD wird nicht wiedergegeben oder springt bei der Wiedergabe weiter.	<p>Das Gerät befindet sich nicht im CD-Modus. Falsche CD eingelegt.</p> <p>Das CD-Fach ist nicht geschlossen. Schließen Sie das CD-Fach.</p> <p>Die CD ist falsch eingelegt. Legen Sie die CD mit der beschrifteten Seite nach oben ein. Die CD muss gut zentriert im CD-Fach liegen.</p> <p>Die CD ist verschmutzt oder defekt. Reinigen Sie die CD, verwenden Sie eine andere CD.</p> <p>Im CD-Fach hat sich Feuchtigkeit niedergeschlagen. Entnehmen Sie die CD und lassen Sie das CD-Fach ca. 1 Stunde zum trocknen offen stehen.</p> <p>Die Spielzeit der CD beträgt mehr als 74 Minuten.</p>	Der Ton setzt aus.	<p>Die Lautstärke ist zu hoch eingestellt. Drehen Sie die Lautstärke herunter.</p> <p>Die CD ist beschädigt oder verschmutzt. Reinigen Sie die CD oder ersetzen Sie sie.</p> <p>Das Gerät ist Vibrationen ausgesetzt. Stellen Sie das Gerät an einem vibrationsarmen Ort auf.</p>

## Probleme mit dem Radio

Symptom	Mögliche Ursache/Abhilfe
Es wird kein Radiosender empfangen.	Das Gerät befindet sich nicht im Radio-Modus. Schieben Sie den Schalter „FUNCTION“ auf RADIO.
Der Ton ist schwach oder von schlechter Qualität.	Andere Geräte, z.B. Fernseher stören den Empfang. Stellen Sie den Radio/CD-Player weiter entfernt von diesen Geräten auf. Die Batterien sind erschöpft. Ersetzen Sie die Batterien durch frische. Die Antenne ist nicht ausgezogen oder ausgerichtet. Ziehen Sie die Antenne aus. Drehen Sie die Antenne oder das Gerät, um den Empfang zu verbessern.

## Probleme mit dem Kassettenabspieler

Symptom	Mögliche Ursache/Abhilfe
Die Wiedergabe ist unregelmäßig.	Der Tonkopf ist verschmutzt. Reinigen Sie den Tonkopf. Die Kassette ist defekt. Wechseln Sie die Musikkassette.
Höhere Frequenzen sind zu schwach.	Die Kassette ist defekt oder falsch. Wechseln Sie die Kassette, verwenden Sie keine METAL- oder CHROM-Kassetten. Der Wiedergabekopf ist verschmutzt. Reinigen Sie den Wiedergabekopf.



## Technische Daten

Abmessungen Gerät (Breite x Tiefe x Höhe)	305 x 240 x 160 mm
Gewicht:	ca. 2 kg
Spannung:	220 - 240 V Wechselstrom, 50 Hz, 13 W Standby < 1 W
Ausgangsleistung:	2 x 1,0 W RMS
Umgebungsbedingungen:	+5 C bis +35 C 5 % bis 90 % relative Luftfeuchte (nicht kondensierend)
Radio: Empfangsfrequenzen:	UKW 88–108 MHz MW 540–1600 kHz
Antenne:	UKW-Teleskopantenne MW-Antenne eingebaut
CD Laser: Wandler: Frequenzbereich:	655 nm Wellenlänge, Klasse1 1 bit D/A 100 Hz bis 16 kHz

Batteriebetrieb	DC 12V, 6 x 1,5 V, BABY, LR14/C
Kassettenabspieler Bandgeschwindigkeit: Kassettenformat:	4,9 cm/sek. Kompakt-Kassetten C 30 - C 90, Normal Typ I Ferro/Superferro (Fe2O3)
AUX-Anschlussbuchse	3,5 mm Klinke

## Richtlinien und Normen

Dieses Produkt entspricht

- der Niederspannungsrichtlinie (2006/95/EC),
- der EMV-Richtlinie (2004/108/EC),
- CE-Kennzeichenrichtlinie.



## Wie Sie den Hersteller erreichen

DGC GmbH  
Graf-Zeppelin-Straße 7  
D-86899 Landsberg  
[www.dual.de](http://www.dual.de)

## Entsorgungshinweise

### Entsorgung der Verpackung

Ihr neues Gerät wurde auf dem Weg zu Ihnen durch die Verpackung geschützt. Alle eingesetzten Materialien sind umweltverträglich und wieder verwertbar. Bitte helfen Sie mit und entsorgen Sie die Verpackung umweltgerecht. Über aktuelle Entsorgungswege informieren Sie sich bei Ihrem Händler oder über Ihre kommunale Entsorgungseinrichtung.

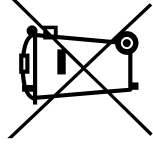


### Erstickungsgefahr!

Verpackung und deren Teile nicht Kindern überlassen.  
Erstickungsgefahr durch Folien und andere Verpackungsmaterialien.

## Entsorgung des Gerätes

Altgeräte sind kein wertloser Abfall. Durch umweltgerechte Entsorgung können wertvolle Rohstoffe wieder gewonnen werden. Erkundigen Sie sich in Ihrer Stadt- oder Gemeindeverwaltung nach Möglichkeiten einer umwelt- und sachgerechten Entsorgung des Gerätes. Vor der Entsorgung des Gerätes sollten die Batterien entfernt werden.



Dieses Gerät ist entsprechend der Richtlinie 2002/96/EG über Elektro- und Elektronik-Altgeräte (WEEE) gekennzeichnet.

Dieses Produkt darf am Ende seiner Lebensdauer nicht über den normalen Haushaltsabfall entsorgt werden, sondern muss an einem Sammelpunkt für das Recycling von elektrischen und elektronischen Geräten abgegeben werden. Das Symbol auf dem Produkt, der Gebrauchsanleitung oder der Verpackung weist darauf hin. Die Werkstoffe sind gemäß ihrer Kennzeichnung wiederverwertbar. Mit der Wiederverwendung, der stofflichen Verwertung oder anderen Formen der Verwertung von Altgeräten leisten Sie einen wichtigen Beitrag zum Schutze unserer Umwelt.



### Lebensgefahr!

Bei ausgedienten Geräten Netzstecker ziehen.  
Netzkabel durchtrennen und mit dem Stecker entfernen.