

Koppelrelais, 1 oder 2 Wechsler, 15,5 mm breit mit integrierter EMV-Spulenbeschaltung

- Spulen für AC, DC oder DC sensitiv, 500 mW
- Sichere Trennung zwischen Spule und Kontaktsatz nach EN 50178, EN 60204 und EN 60335
- 6 kV (1,2/50 µs), 8 mm Luft- und Kriechstrecke
- Verbrauchte Schaltrelais leicht austauschbar
- Modulserie 99.80
- Anschlüsse mit Schraub- oder Zugfederklemmen

 49.31-50x0 / 49.52
Schraubklemmen

 49.72-50x0
Zugfederklemmen


Abmessungen siehe Seite 8

Kontakte

Anzahl der Kontakte		1 Wechsler	2 Wechsler
Max. Dauerstrom/max. Einschaltstrom	A	10/20	8/15
Nennspannung/max. Schaltspannung	V AC	250/400	250/250
Max. Schaltleistung AC1	VA	2.500	2.000
Max. Schaltleistung AC15 (230 V AC)	VA	500	400
1-Phasenmotorlast, AC3 - Betrieb (230 V AC)	kW	0,37	0,3
Max. Schaltstrom DC1: 30/110/220V	A	10/0,3/0,12	8/0,3/0,12
Min. Schaltlast	mW (V/mA)	50 (5/2)	50 (5/2) - [1 (0,1/1)]*
Kontaktmaterial Standard		AgNi + Au	AgNi + Au

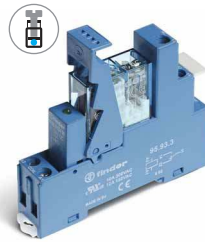
Spule

Lieferbare	V AC (50/60 Hz)	12 - 24 - 110 - 120 - 230	12 - 24 - 110 - 120 - 230
Nennspannungen (U _N)	V DC	12 - 24 - 125	12 - 24 - 125
Bemessungsleistung AC/DC/DC sens.	VA (50 Hz)/W/W	1,2/0,65/0,5	1,2/0,65/0,5
Arbeitsbereich	AC	(0,8...1,1)U _N	(0,8...1,1)U _N
	DC/DC sensitiv	(0,73...1,5)U _N /(0,73...1,5)U _N	(0,73...1,5)U _N /(0,73...1,5)U _N
Haltespannung	AC/DC	0,8 U _N / 0,4 U _N	0,8 U _N / 0,4 U _N
Rückfallspannung	AC/DC	0,2 U _N / 0,1 U _N	0,2 U _N / 0,1 U _N

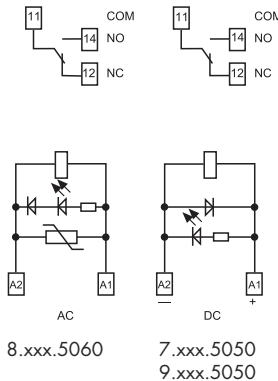
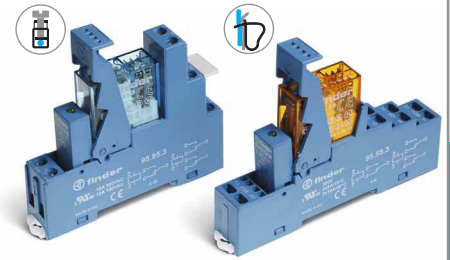
Allgemeine Daten

Mech. Lebensdauer	Schaltspiele	10 · 10 ⁶	10 · 10 ⁶
Elektrische Lebensdauer AC1	Schaltspiele	200 · 10 ³	100 · 10 ³
Ansprech-/Rückfallzeit	ms	7/4 (AC) - 12/12 (DC)	7/4 (AC) - 12/12 (DC)
Spannungsfestigkeit Spule/Kontakte (1,2/50 µs)	kV	6 (8 mm)	6 (8 mm)
Spannungsfestigkeit offene Kontakte	V AC	1.000	1.000
Umgebungstemperatur	°C	-40...+70	-40...+70
Schutzart		IP 20	IP 20

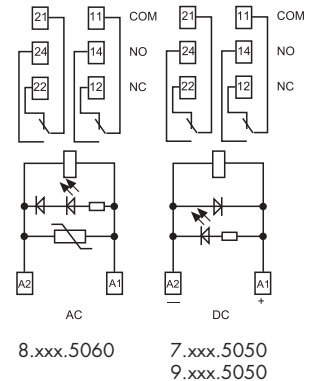
Zulassungen (Details auf Anfrage)

49.31-50x0


- 1 Wechsler, 10 A
- Schraubklemmen


49.52/72-50x0


- 2 Wechsler, 8 A
- Schraub- oder Zugfederklemmen



* Durch externe Parallelschaltung der Kontakte können die in [] stehenden Werte (Mess-, Analog- oder Sollwerte) geschaltet werden.

Koppelrelais, 1 oder 2 Wechsler, 15,5 mm breit mit integrierter EMV-Spulenbeschaltung

- Spulen für AC, DC oder DC sensitiv, 500 mW
- Sichere Trennung zwischen Spule und Kontaktsatz nach EN 50178, EN 60204 und EN 60335
- 6 kV (1,2/50 µs), 8 mm Luft- und Kriechstrecke
- Verbrauchte Schaltrelais leicht austauschbar
- Modulserie 99.80
- Anschlüsse mit Schraub- oder Zugfederklemmen

B

49.31-00x0 / 49.52
Schraubklemmen

49.72-00x0
Zugfederklemmen

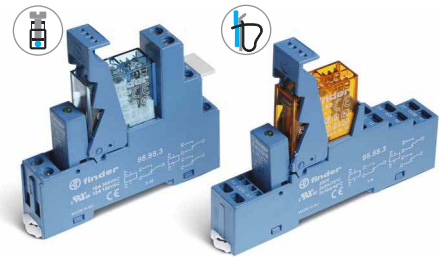


49.31-00x0

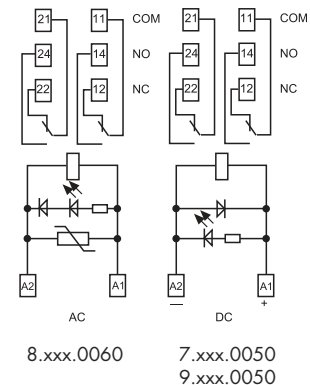
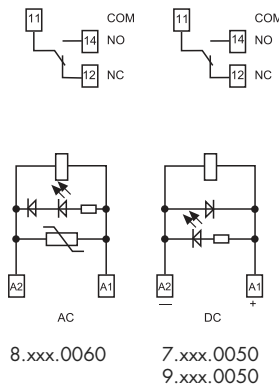


- 1 Wechsler, 10 A
- Schraubklemmen

49.52/72-00x0



- 2 Wechsler, 8 A
- Schraub- oder Zugfederklemmen



Abmessungen siehe Seite 8

Kontakte

	1 Wechsler	2 Wechsler
Anzahl der Kontakte	1 Wechsler	2 Wechsler
Max. Dauerstrom/max. Einschaltstrom A	10/20	8/15
Nennspannung/max. Schaltspannung V AC	250/400	250/250
Max. Schaltleistung AC1 VA	2.500	2.000
Max. Schaltleistung AC15 (230 V AC) VA	500	400
1-Phasenmotorlast, AC3 - Betrieb (230 V AC) kW	0,37	0,3
Max. Schaltstrom DC1: 30/110/220V A	10/0,3/0,12	8/0,3/0,12
Min. Schaltlast mW (V/mA)	300 (5/5)	300 (5/5)
Kontaktmaterial Standard	AgNi	AgNi

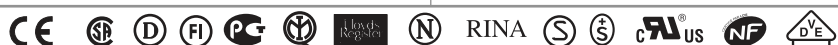
Spule

	1 Wechsler	2 Wechsler
Lieferbare V AC (50/60 Hz)	12 - 24 - 110 - 120 - 230	12 - 24 - 110 - 120 - 230
Nennspannungen (U _N) V DC	12 - 24 - 125	12 - 24 - 125
Bemessungsleistung AC/DC/DC sens. VA (50 Hz)/W/W	1,2/0,65/0,5	1,2/0,65/0,5
Arbeitsbereich AC	(0,8...1,1)U _N	(0,8...1,1)U _N
DC/DC sensitiv	(0,73...1,5)U _N / (0,73...1,5)U _N	(0,73...1,5)U _N / (0,73...1,5)U _N
Haltespannung AC/DC	0,8 U _N / 0,4 U _N	0,8 U _N / 0,4 U _N
Rückfallspannung AC/DC	0,2 U _N / 0,1 U _N	0,2 U _N / 0,1 U _N

Allgemeine Daten

Mech. Lebensdauer Schaltspiele	10 · 10 ⁶	10 · 10 ⁶
Elektrische Lebensdauer AC1 Schaltspiele	200 · 10 ³	100 · 10 ³
Ansprech-/Rückfallzeit ms	7/4 (AC) - 12/12 (DC)	7/4 (AC) - 12/12 (DC)
Spannungsfestigkeit Spule/Kontakte (1,2/50 µs) kV	6 (8 mm)	6 (8 mm)
Spannungsfestigkeit offene Kontakte V AC	1.000	1.000
Umgebungstemperatur °C	-40...+70	-40...+70
Schutzart	IP 20	IP 20

Zulassungen (Details auf Anfrage)



Koppelrelais, 1 oder 2 Wechsler, 15,5 mm breit mit integrierter EMV-Spulenbeschaltung

- Spulen für AC, DC oder DC sensitiv, 500 mW
- Sichere Trennung zwischen Spule und Kontaktsatz nach EN 50178, EN 60204 und EN 60335
- 6 kV (1,2/50 µs), 8 mm Luft- und Kriechstrecke
- Verbrauchte Schaltrelais leicht austauschbar
- Modulserie 99.80
- Anschlüsse mit Schraub- oder Zugfederklemmen

49.31-20x0 / 49.52
Schraubklemmen

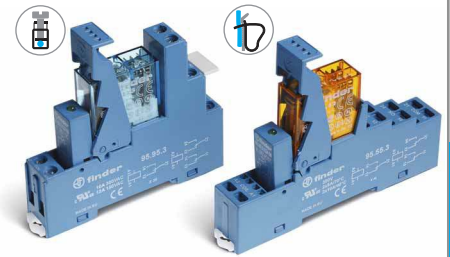
49.72-20x0
Zugfederklemmen



49.31-20x0

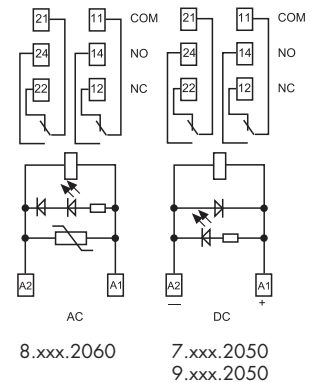
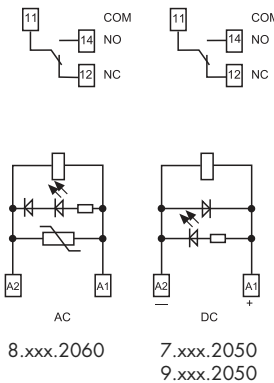


49.52/72-20x0



- 1 Wechsler, 10 A
- Schraubklemmen

- 2 Wechsler, 8 A
- Schraub- oder Zugfederklemmen



Abmessungen siehe Seite 8

Kontakte

Anzahl der Kontakte	1 Wechsler	2 Wechsler
Max. Dauerstrom/max. Einschaltstrom A	10/20	8/15
Nennspannung/max. Schaltspannung V AC	250/400	250/250
Max. Schaltleistung AC1 VA	2.500	2.000
Max. Schaltleistung AC15 (230 V AC) VA	500	400
1-Phasenmotorlast, AC3 - Betrieb (230 V AC) kW	0,37	0,3
Max. Schaltstrom DC1: 30/110/220V A	10/0,3/0,12	8/0,3/0,12
Min. Schaltlast mW (V/mA)	500 (10/5)	500 (10/5)
Kontaktmaterial Standard	AgCdO	AgCdO

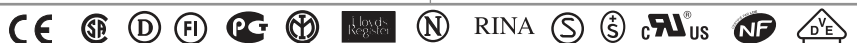
Spule

Lieferbare V AC (50/60 Hz)	12 - 24 - 110 - 120 - 230	12 - 24 - 110 - 120 - 230
Nennspannungen (U _N) V DC	12 - 24 - 125	12 - 24 - 125
Bemessungsleistung AC/DC/DC sens. VA (50 Hz)/W/W	1,2/0,65/0,5	1,2/0,65/0,5
Arbeitsbereich AC	(0,8...1,1)U _N	(0,8...1,1)U _N
DC/DC sensitiv	(0,73...1,5)U _N /(0,73...1,5)U _N	(0,73...1,5)U _N /(0,73...1,5)U _N
Haltespannung AC/DC	0,8 U _N / 0,4 U _N	0,8 U _N / 0,4 U _N
Rückfallspannung AC/DC	0,2 U _N / 0,1 U _N	0,2 U _N / 0,1 U _N

Allgemeine Daten

Mech. Lebensdauer Schaltspiele	10 · 10 ⁶	10 · 10 ⁶
Elektrische Lebensdauer AC1 Schaltspiele	200 · 10 ³	100 · 10 ³
Ansprech-/Rückfallzeit ms	7/4 (AC) - 12/12 (DC)	7/4 (AC) - 12/12 (DC)
Spannungsfestigkeit Spule/Kontakte (1,2/50 µs) kV	6 (8 mm)	6 (8 mm)
Spannungsfestigkeit offene Kontakte V AC	1.000	1.000
Umgebungstemperatur °C	-40...+70	-40...+70
Schutzart	IP 20	IP 20

Zulassungen (Details auf Anfrage)



Koppelrelais, 1 Wechsler, 15,5 mm breit mit integrierter EMV-Spulenbeschaltung

- Spulen für AC, DC oder DC sensitiv, 500 mW
- Sichere Trennung zwischen Spule und Kontaktsatz nach EN 50178, EN 60204 und EN 60335
- 6 kV (1,2/50 µs), 8 mm Luft- und Kriechstrecke
- Verbrauchte Schaltrelais leicht austauschbar
- Modulserie 99.80
- Anschlüsse mit Schraub- oder Zugfederklemmen

B

49.61
Schraubklemmen

49.81-00x0/40x0
Zugfederklemmen



Abmessungen siehe Seite 8

Kontakte

Anzahl der Kontakte		1 Wechsler
Max. Dauerstrom/max. Einschaltstrom	A	16*/30
Nennspannung/max. Schaltspannung	V AC	250/400
Max. Schaltleistung AC1	VA	4.000
Max. Schaltleistung AC15 (230 V AC)	VA	750
1-Phasenmotorlast, AC3 - Betrieb (230 V AC)	kW	0,55
Max. Schaltstrom DC1: 30/110/220V	A	16/0,3/0,12
Min. Schaltlast	mW (V/mA)	500 (5/5)
Kontaktmaterial Standard		AgCdO

Spule

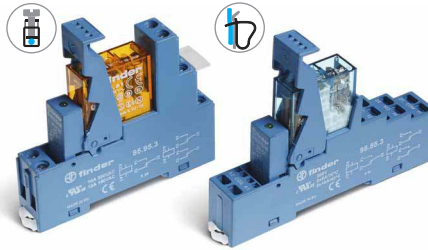
Lieferbare	V AC (50/60 Hz)	12 - 24 - 110 - 120 - 230
Nennspannungen (U _N)	V DC	12 - 24 - 125
Bemessungsleistung AC/DC/DC sens.	VA (50 Hz)/W/W	1,2/0,65/0,5
Arbeitsbereich	AC	(0,8...1,1)U _N
	DC/DC sensitiv	(0,73...1,5)U _N /(0,8...1,5)U _N
Haltespannung	AC/DC	0,8 U _N / 0,4 U _N
Rückfallspannung	AC/DC	0,2 U _N / 0,1 U _N

Allgemeine Daten

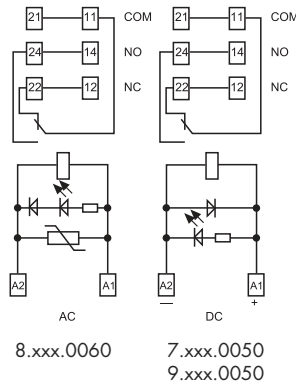
Mech. Lebensdauer	Schaltspiele	10 · 10 ⁶
Elektrische Lebensdauer AC1	Schaltspiele	100 · 10 ³
Ansprech-/Rückfallzeit	ms	7/4 (AC) - 12/12 (DC)
Spannungsfestigkeit Spule/Kontakte (1,2/50 µs)	kV	6 (8 mm)
Spannungsfestigkeit offene Kontakte	V AC	1.000
Umgebungstemperatur	°C	-40...+70
Schutzart		IP 20

Zulassungen (Details auf Anfrage)

49.61/81-00x0

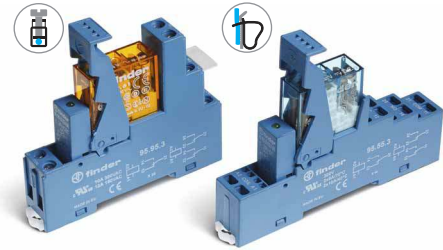


- 1 Wechsler, 16 A*
- Schraub- oder Zugfederklemmen

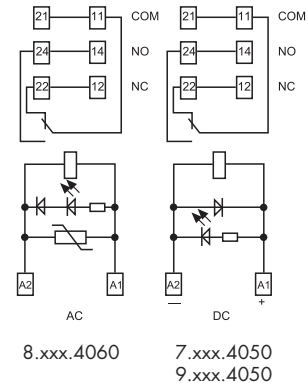


* Bei einem Dauerstrom >10 A sind die Anschlüsse 11-21, 14-24, 12-22 zu brücken

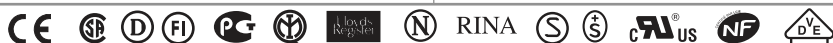
49.61/81-40x0



- 1 Wechsler, 16 A*
- Schraub- oder Zugfederklemmen



* Bei einem Dauerstrom >10 A sind die Anschlüsse 11-21, 14-24, 12-22 zu brücken



Bestellbezeichnung

Beispiel: Serie 49, für Tragschiene DIN EN 60715 TH35, Schraubklemmen, Koppelrelais, 2 Wechsler 8 A, Spulenspannung 24 V DC sensitiv, grüne LED + Freilaufdiode, + an A1, Modulserie 99.80.

4	9	5	2	7	0	2	4	0	0	5	0
Serie			Typ			A: Kontaktmaterial			D: Ausführung		
3, 5, 6 = für Tragschiene DIN EN 60715 TH35, Schraubklemmen			7, 8 = für Tragschiene DIN EN 60715 TH35, Zugfederklemmen			0 = AgNi, Standard bei 49.31/52/72 AgCdO, Standard bei 49.61/81			0 = Standard		
Anzahl der Kontakte			Spulenerregung			2 = AgCdO für 49.31/52/72			C: Option		
1 = 1 Kontakt für 49.31, 10 A 49.61, 49.81, 16 A			7 = DC sensitiv (500 mW)			4 = AgSnO ₂ nur für 49.61/81			5 = Standard bei DC: Grüne LED + Freilaufdiode (+ an A1)		
2 = 2 Kontakte für 49.52, 49.72, 8 A			8 = AC (50/60 Hz)			5 = AgNi + Au nicht für 49.61/81			6 = Standard bei AC: Grüne LED + Varistor		
Spulennennspannung			9 = DC (650 mW)			B: Kontaktart					
Siehe Spulentabelle						0 = Wechsler					

Die Ausführung kann nur innerhalb einer Zeile gewählt werden.
Bevorzugte Ausführungen sind **"fett"** gedruckt.

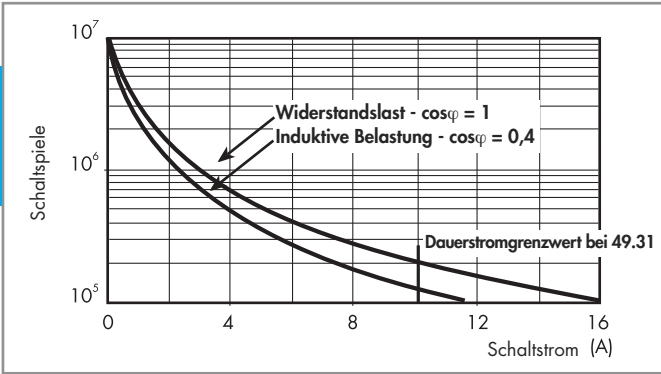
Typ	Spule	A	B	C	D
49.31/52/72	AC	0 - 2 - 5	0	6	0
49.31/52/72	DC - DC sensitiv	0 - 2 - 5	0	5	0
49.61/81	AC	0 - 4	0	6	0
49.61/81	DC - DC sensitiv	0 - 4	0	5	0

Allgemeine Angaben

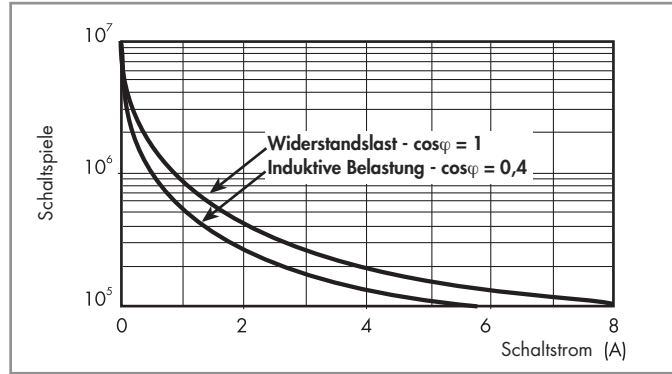
Isolationseigenschaften nach EN 61810-1, VDE 0435 T 210		49.31/61/81	49.52/72	49.31/61/81	
Bemessungsisolationsspannung	V	250	250	400	
Bemessungsstoßspannung	kV	4	4	4	
Verschmutzungsgrad		3	2	2	
Überspannungskategorie		III	III	III	
Spannungsfestigkeit Spule/Kontakte (1,2/50 µs)	kV	6 (8 mm)			
Spannungsfestigkeit offene Kontakte	V AC	1.000			
Spannungsfestigkeit zwischen benachbarten Kontakten	V AC	2.000 (49.52/72)			
EMV - Störfestigkeit des Ansteuerungskreises (Spule)					
Burst (5/50 ns, 5 kHz) an A1 - A2		EN 61000-4-4		Klasse 4 (4 kV)	
Surge (1,2/50 µs) an A1 - A2 (differential mode)		EN 61000-4-5		Klasse 3 (2 kV)	
Weitere Daten					
Prellzeit beim Schließen des Schließers/Öffners	ms	2/5			
Vibrationsfestigkeit (10...200)Hz: Schließer/Öffner	g	20/5 (1 Wechsler)		15/3 (2 Wechsler)	
Wärme an die Umgebung	ohne Kontaktstrom	W 0,7			
	bei Dauerstrom	W 1,2 (49.31/61/81)		W 1,3 (49.52/72)	
Abisolierlänge	mm	8			
Drehmoment	Nm	0,5			
Max. Anschlussquerschnitt	Schraubklemmen		Zugfederklemmen		
		eindrähtig	merhdrahtig	eindrähtig	merhdrahtig
	mm ²	1x6 / 2x2,5	1x4 / 2x2,5	2x(0,2...1,5)	2x(0,2...1,5)
	AWG	1x10 / 2x14	1x12 / 2x14	2x(24...18)	2x(24...18)

Kontaktaten

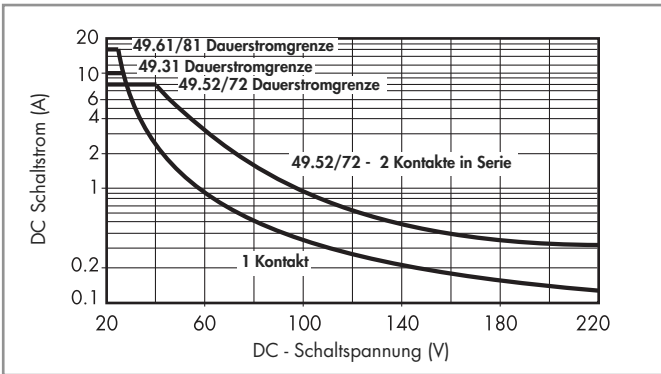
F 49 - Elektrische Lebensdauer bei AC
Typ 49.31/61/81



F 49 - Elektrische Lebensdauer bei AC
Typ 49.52/72



H 49 - Gleichstromschaltvermögen bei DC1 - Belastung
Typ 49.31/52/61/72/81



- Bei ohmscher Last (DC1) und einem Schnittpunkt von Strom und Spannung unterhalb der Kurve kann von einer elektrischen Lebensdauer von ≥ 100.000 Schaltspielen ausgegangen werden.
- Bei einer induktiven Last (DC13) ist eine Freilaufdiode parallel zur Last zu schalten. Anmerkung: Die Rückfallzeit der Last verlängert sich.

B

Spulendaten

DC Ausführung (0,5 W sensitiv)

Nennspannung U_N V	Spulencode	Arbeitsbereich		Bemessungsstrom I mA
		U_{min}^* V	U_{max} V	
12	7.012	8,8	18	41
24	7.024	17,5	36	22,2
125	7.125	91,2	188	4

* $U_{min} = 0,8 U_N$ bei 49.61 und 49.81

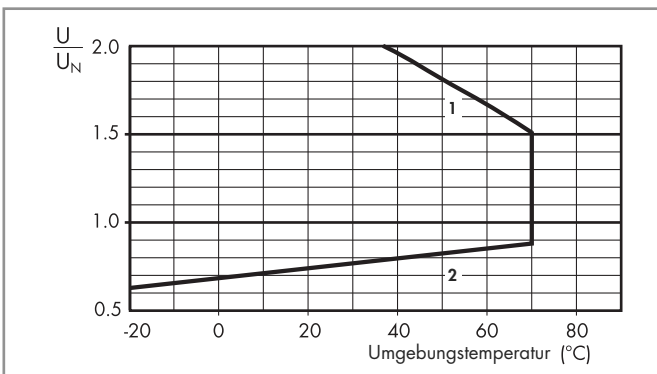
AC Ausführung

Nennspannung U_N V	Spulencode	Arbeitsbereich		Bemessungsstrom I mA
		U_{min} V	U_{max} V	
12	8.012	9,6	13,2	90,5
24	8.024	19,2	26,4	46
110	8.110	88	121	10,1
120	8.120	96	132	11,8
230	8.230	184	253	7,0

DC Ausführung (0,65 W)

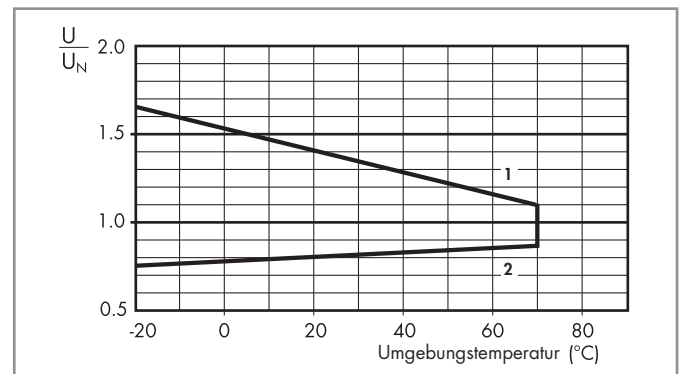
Nennspannung U_N V	Spulencode	Arbeitsbereich		Bemessungsstrom I mA
		U_{min} V	U_{max} V	
12	9.012	8,8	18	56
24	9.024	17,5	36	29
125	9.125	91,2	188	6

R 49 - DC-Spulen-Betriebsspannungsbereich Standard (650 mW)



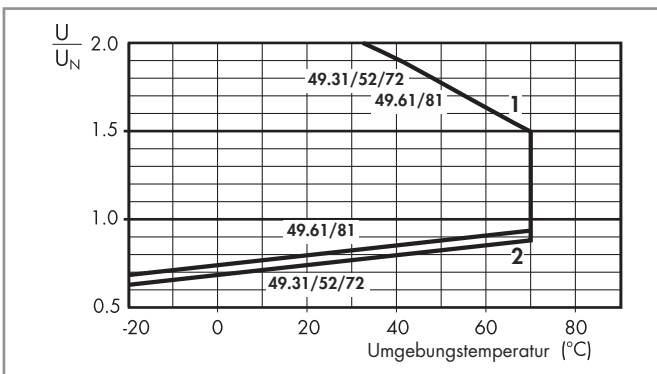
- 1 - Max. zulässige Spulenspannung
- 2 - Ansprechspannung bei Spulentemperatur gleich Umgebungstemperatur

R 49 - AC-Spulen-Betriebsspannungsbereich



- 1 - Max. zulässige Spulenspannung
- 2 - Ansprechspannung bei Spulentemperatur gleich Umgebungstemperatur

R 49 - DC-Spulen-Betriebsspannungsbereich DC sensitiv (500 mW)



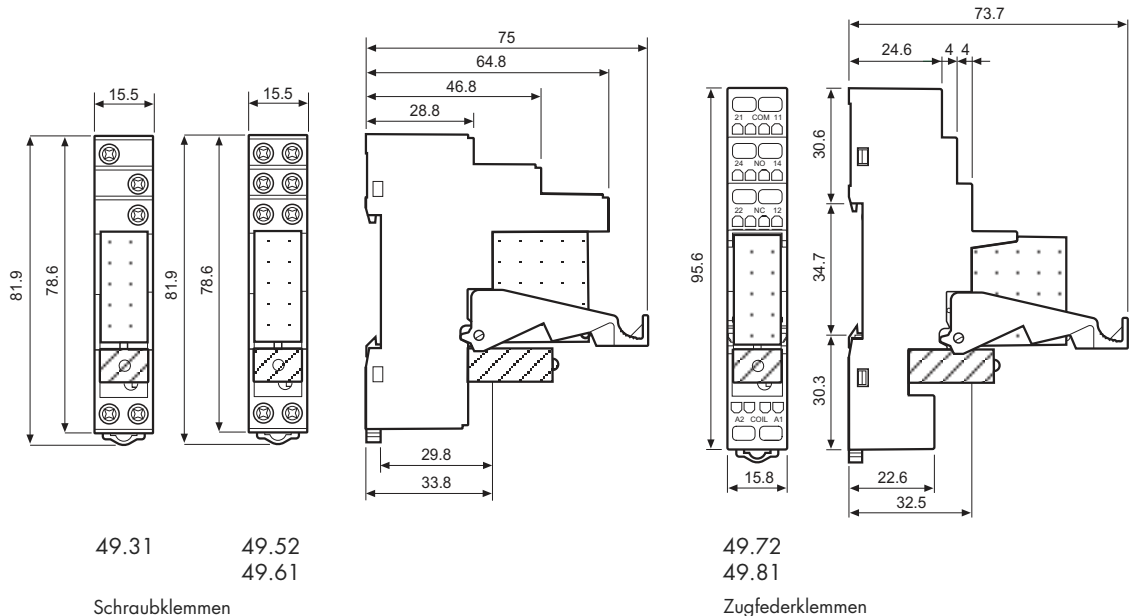
- 1 - Max. zulässige Spulenspannung
- 2 - Ansprechspannung bei Spulentemperatur gleich Umgebungstemperatur

Komponenten

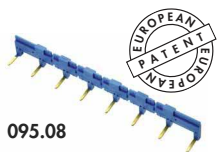
Koppelrelais	Fassung	Relaistyp	Modul	Variclip
49.31	95.93.3	40.31	99.80	095.91.3
49.52	95.95.3	40.52	99.80	095.91.3
49.61	95.95.3	40.61	99.80	095.91.3
49.72	95.55.3	40.52	99.80	095.91.3
49.81	95.55.3	40.61	99.80	095.91.3

B

Abmessungen

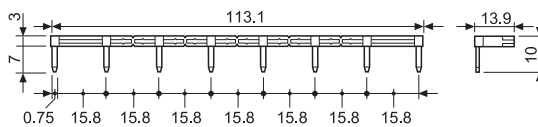


Zubehör



095.08

Kammbrücke zum Verbinden der Klemmen A1 oder A2 von bis zu 8 Koppelrelais 49.31, 49.52, 49.61 (nicht bei Koppelrelais mit Zugfederklemmen einsetzbar)	095.08 (Blau)	095.08.0 (Schwarz)
Bemessungswerte	10 A - 250 V	



060.72

Bezeichnungsschild-Matte , für Variclip 095.91.3 72 Schilder, (6x12) mm, zum Bedrucken mit Plotter	060.72
--	--------