

BP0113

Voll Bewegliche TV-Wandhalterung

Für 37" - 80"
Flache/Curved Fernseher



► **Verpackungsinhalt**

- TV-Wandhalterung x1
- Schraubenset x1
- Bedienungsanleitung x1

► **Sicherheitshinweise**

Stellen Sie das Gerät immer auf eine **stabile** und **gerade Fläche**. Bei Stürzen kann es beschädigt werden. Setzen Sie das Gerät nicht **direktem Sonnenlicht** oder **hohen Temperaturen** aus, da dieses sonst ebenfalls **beschädigt** werden kann oder sich die **Nutzungsdauer verkürzt**. Stellen Sie das Produkt nicht in der Nähe von **Wärmequellen** wie Heizkörpern oder anderen **Wärme erzeugenden** Geräten auf.
Setzen Sie das Gerät nicht **Regen, Wasser, Nässe** oder **hoher Luftfeuchtigkeit** aus. Stellen Sie es nicht im **Badezimmer** oder in der **Küche** neben einem **Wasch- oder Spülbecken** auf und vermeiden Sie auf **alle Fälle** **direkten Kontakt** mit Wasser.
Versuchen Sie nicht das Gerät zu **öffnen**.
Bitte fertigen Sie vor der **erstmaligen Verwendung** unseres Produktes eine **Datensicherung** an. Wir haften nicht für den **Verlust** von Daten, es sei denn, es ist uns **Vorsatz** oder **grobe Fahrlässigkeit** vorzuwerfen. In jedem **Falle** ist die Haftung bei **Datenverlust** auf den Aufwand beschränkt, der notwendig ist, um anhand vorhandener **Sicherungskopien** die verlorenen Daten auf der **Anlage** des Nutzers wiederherzustellen.

Herzlichen Glückwunsch zum Kauf dieses Produkts!

Lesen Sie die **Anweisungen** und **Warnhinweise** in dieser Bedienungsanleitung **sorgfältig** durch, bevor Sie das Produkt zum **ersten Mal** verwenden. Bei **Nichtbeachtung** kann es zu **Beschädigungen** des Gerätes kommen.

Diese Anleitung wurden mit **größtmöglicher Sorgfalt** und **nach bestem Wissen** entwickelt - **Irrtum** und **technische Änderungen** vorbehalten.

Achtung: Überschreiten Sie die maximal gelistete Gewichtskapazität nicht. Andernfalls kann es zu ernsthaften Verletzungen und Sachschäden kommen!

Hinweis: Lesen Sie die **gesamte Anleitung**, bevor Sie mit **Installation** und **Montage** beginnen.

⚠️ WARNUNG

Die **Nichtbeachtung** oder **Nichtbeachtung aller Montage-, Sicherheits- und Betriebsanweisungen** und **Warnungen** bezüglich der **Verwendung** dieses Produkts kann zu **schweren Verletzungen** führen.

Wichtige Informationen

Lesen Sie die **gesamte Bedienungsanleitung**, bevor Sie mit der **Installation** und **Montage** beginnen.

Dieses Produkt ist nicht für die **Verwendung** durch **kleine Kinder** ohne **Aufsicht** bestimmt.

Dieses Produkt enthält **kleine Gegenstände**, die beim **Verschlucken** eine **Erstickungsgefahr** darstellen können. Halten Sie diese **Gegenstände** von **Kindern** fern.

Dieses Produkt ist nur für den **Innenbereich** bestimmt. Die **Verwendung** dieses Produkts im **Freien** kann zu **Produktversagen** und **Verletzungen** führen.

▲ Lieferumfang

Wichtig:

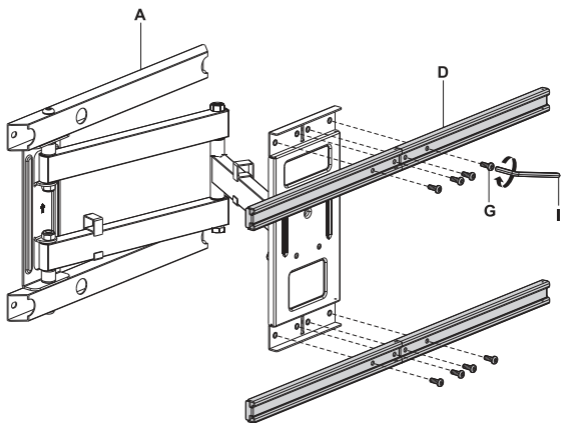
Stellen Sie vor der **Installation** sicher, dass Sie **alle Teile** entsprechend dem **Lieferumfang** erhalten haben.

Sollten **Teile** **fehlen** oder **defekt** sein, wenden Sie sich bitte an Ihren **Händler** vor Ort, um einen **Ersatz** zu erhalten.

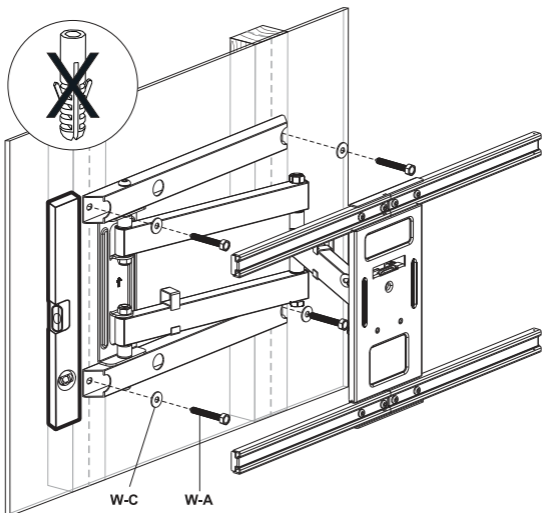
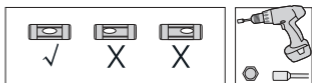
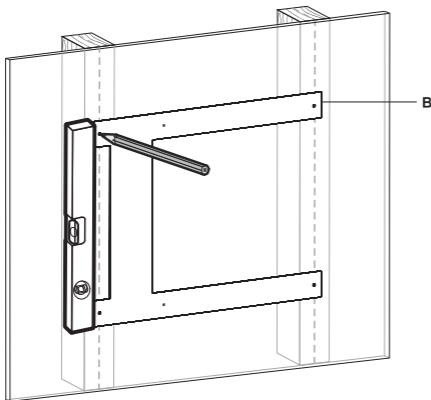
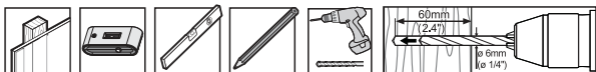
Schneller Tipp: Schrauben bei der **Montage** **NICHT** zu fest anziehen.

Benötigte Werkzeuge					
<p>A (x1)</p>	<p>B (x1)</p>	<p>C (x2)</p>			
<p>E (x4)</p>	<p>F (x2)</p>	<p>G (x8)</p>	<p>H (x1)</p>	<p>I (x1)</p>	<p>D (x4)</p>
<p>M5x14 (x4) M-A</p>	<p>M6x14 (x4) M-B</p>	<p>M6x30 (x4) M-C</p>	<p>M8x30 (x4) M-D</p>		
<p>M8x50 (x4) M-E</p>	<p>M-F (x4)</p>	<p>W-A (x6)</p>	<p>W-B (x6)</p>		
<p>M-G (x8)</p>	<p>M-H (x8)</p>	<p>W-C (x6)</p>			

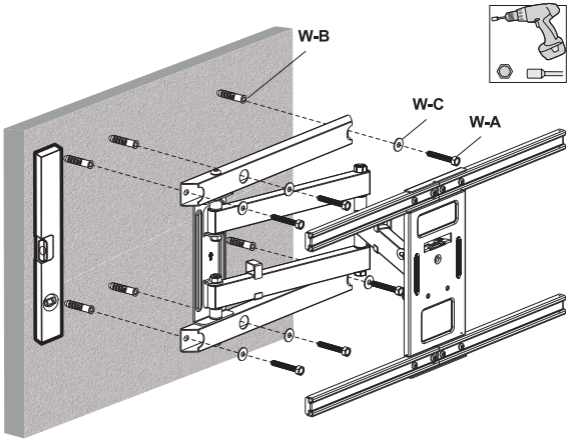
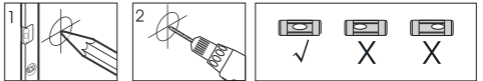
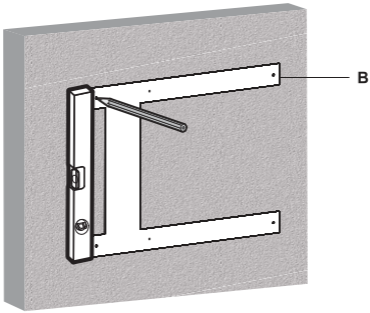
1



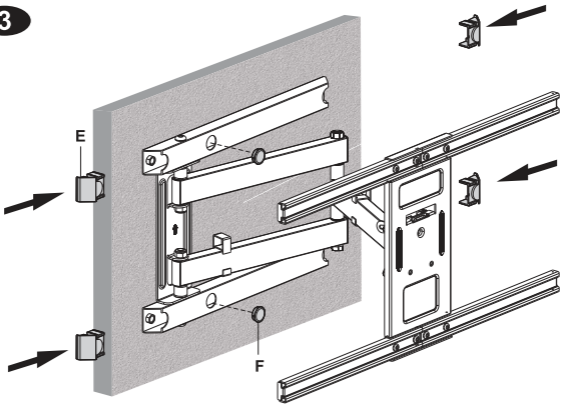
2a



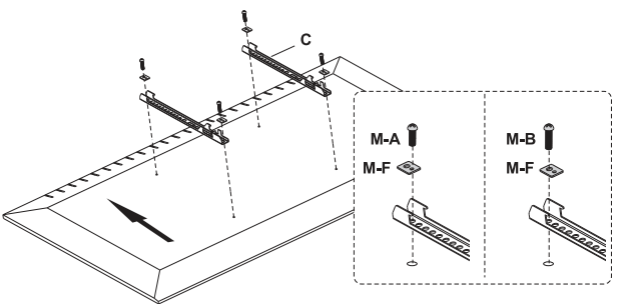
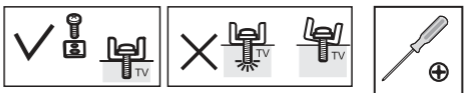
2b

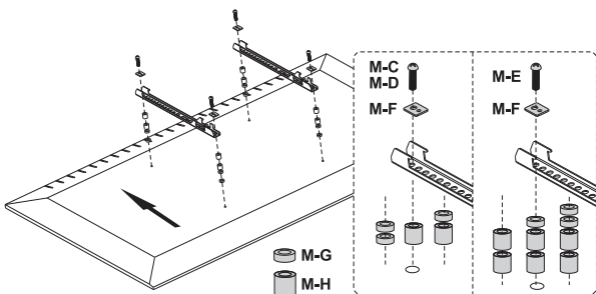
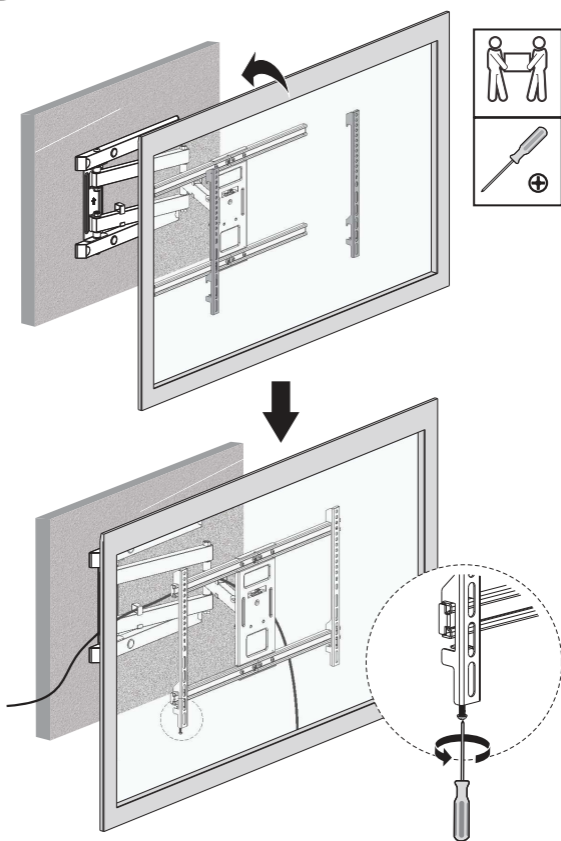
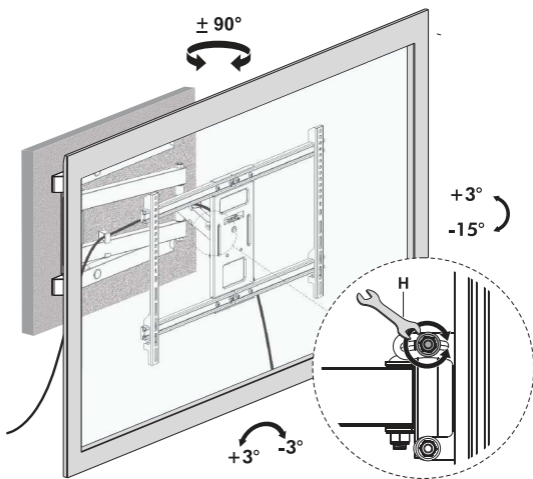


3



4a



4b**5****6**

BP0113

Full-Motion TV Wall Mount

For 37" - 80" Flat/Curved TV



► Package Contents

- TV Wall Mount x1
- Screw Pack x1
- User Manual x1

► Safety Instructions

Put the device always on a stable and straight surface. It will damage the device if it falls. Don't place the device into direct sunlight or in places with high temperature. This will damage the device or shorten its average lifespan. Don't place it near heat sources like radiators or other heat producing devices. Don't expose the device to water, moisture or high humidity. Don't place it in the bathroom or the kitchen near a sink. Avoid direct contact with water. Don't try to open the device. Prior to the first use of our product make a backup of your data. In the case of improper use, we are not liable for any loss of data. In any case, liability for loss of data is limited to the effort that is necessary to restore from existing backup copies.

Congratulations on the Purchase of BP0113!

Please read the manual and safety Instructions before using the product for the first time. Otherwise damage may result.

Elaborated to the best of our knowledge and with utmost diligence we reserve the right of error and technical modifications.

CAUTION: DO NOT EXCEED MAXIMUM LISTED WEIGHT CAPACITY. SERIOUS INJURY OR PROPERTY DAMAGE MAY OCCUR!

Note: Read the entire instruction manual before you start installation and assembly.

⚠ WARNING

Failure to comply with or observe all assembly, safety and operation instructions and warnings regarding the use of this product may result in serious body injury.

Important Information

Read the entire instruction manual before you start installation and assembly.

This product is not intended for use by young children without supervision. This product contains small items that could be a choking hazard if swallowed. Keep these items away from children. This product is intended for indoor use only. Using this product outdoors could lead to product failure and personal injury.

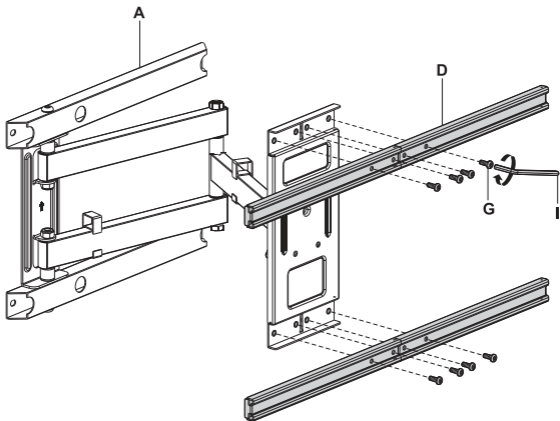
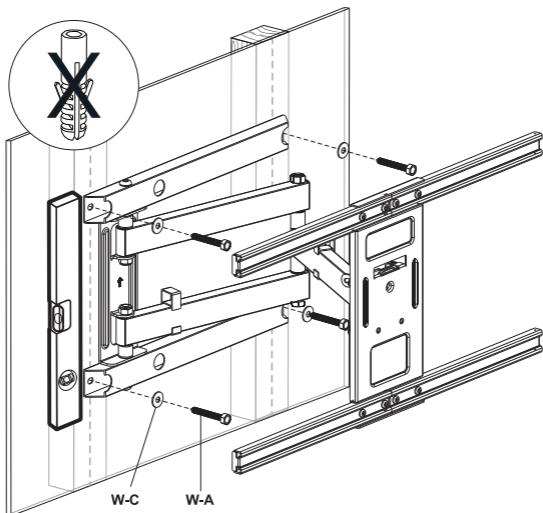
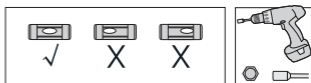
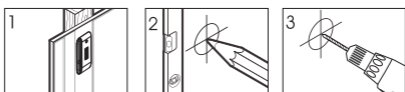
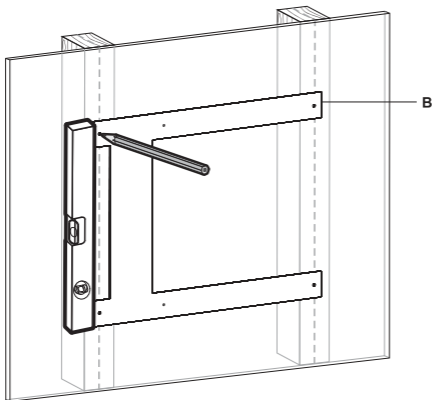
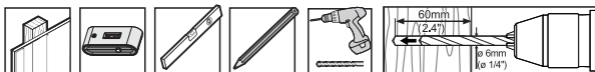
▲ Package Contents

Important:

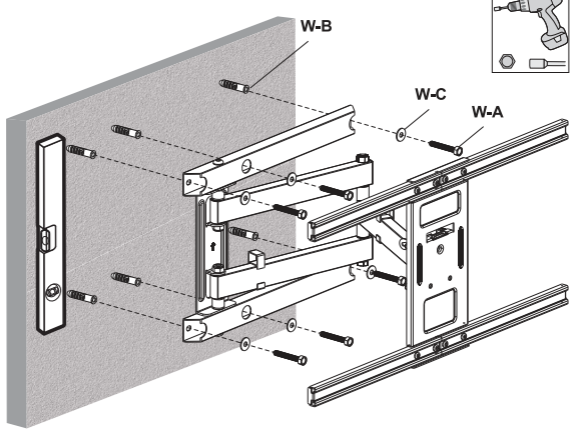
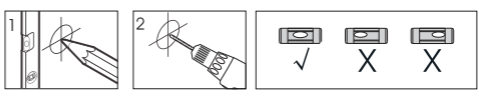
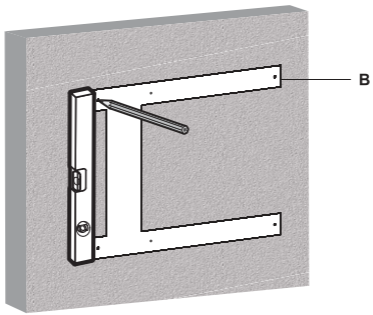
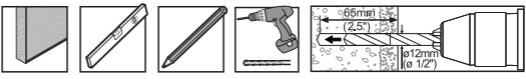
Ensure that you have all the parts listed on the component checklist prior to installation. If any parts are missing or faulty, telephone your local distributor for a replacement.

Quick Tip: DO NOT over-tighten screws during installation.

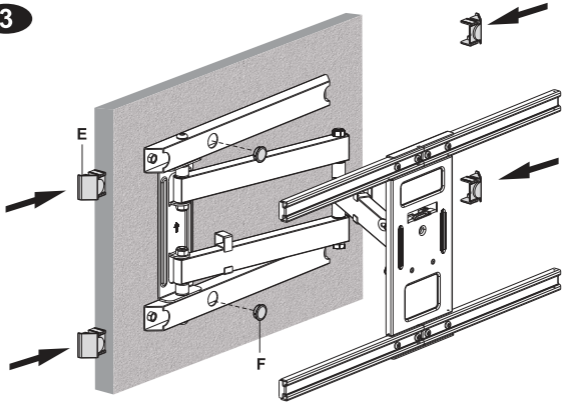
Tools Needed					
<p>A (x1)</p>	<p>B (x1)</p>	<p>C (x2)</p>			
		<p>D (x4)</p>			
<p>E (x4)</p>	<p>F (x2)</p>	<p>G (x8)</p>	<p>H (x1)</p>	<p>I (x1)</p>	
<p>M5x14 (x4) M-A</p>	<p>M6x14 (x4) M-B</p>	<p>M6x30 (x4) M-C</p>	<p>M8x30 (x4) M-D</p>		
<p>M8x50 (x4) M-E</p>	<p>M-F (x4)</p>	<p>W-A (x6)</p>	<p>W-B (x6)</p>		
<p>M-G (x8)</p>	<p>M-H (x8)</p>	<p>W-C (x6)</p>			

1**2a**

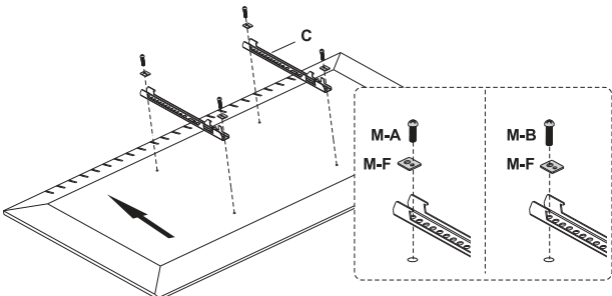
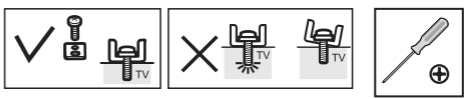
2b



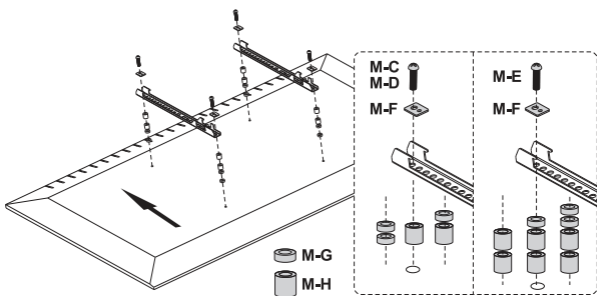
3



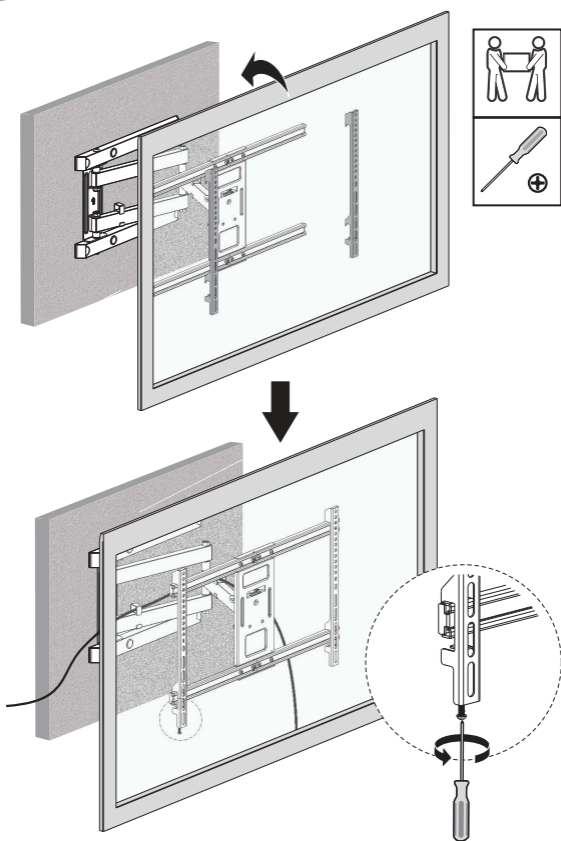
4a



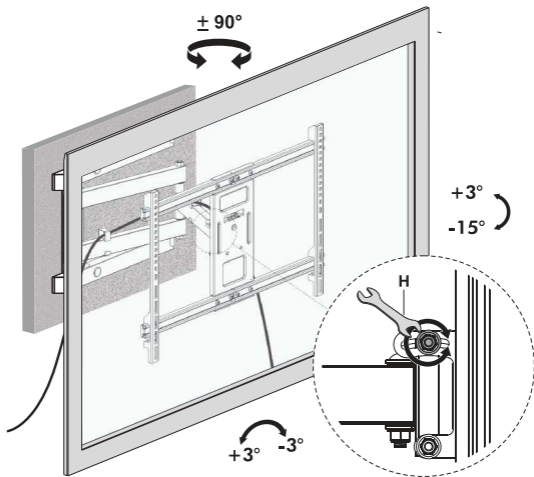
4b



5



6



BP0113

Montura de pared para TV de movimiento completo

Para TV plana/curvada de 37" a 80"



► Contenidos Del Paquete

- Soporte de pared para TV x1
- El paquete de tornillos x1
- Manual de usuario x1

► Instrucciones de seguridad

Coloque el dispositivo siempre en una superficie estable y recta. En caso de caída puede ser dañado. No coloque el dispositivo en la luz del sol directa o en lugares con temperaturas altas. Esto puede dañar el dispositivo o acortar su vida útil promedio.

No lo coloque en un futuro próximo de las fuentes de calor, como radiadores o otras fuentes de calor. No exponga la unidad a la lluvia, el agua, la humedad o alta humedad.

No lo coloque en el baño o la cocina en la cerca de un fregadero. Evite el contacto directo con agua. No trate de abrir el dispositivo.

Antes de la primera utilización de nuestro producto una copia de seguridad de sus datos.

Nos no hacemos responsables de cualquier pérdida de datos, a menos que usted nos puede acusar intención o negligencia grave.

En cualquier caso, la responsabilidad por la pérdida de datos se limite al esfuerzo que sea necesario para restaurar a partir de copias de seguridad existentes.

Felicitaciones a la compra de LogiLink BP0113!

Por favor, lea el manual de instrucciones de seguridad antes de utilizar el producto por primera vez. De lo contrario el daño puede ser el resultado.

PRECAUCIÓN: NO EXCEDA LISTA DE PESO CAPACIDAD. GRAVES LESIONES O DAÑOS A LA PROPIEDAD PUEDE OCURRIR!

Nota: Lea el manual de instrucciones antes de iniciar la instalación y montaje.

⚠ ADVERTENCIA

El incumplimiento o el cumplimiento de todas las instrucciones de ensamblaje, seguridad y operación y las advertencias sobre el uso de este producto pueden ocasionar lesiones corporales graves.

Información importante

Lea todo el manual de instrucciones antes de comenzar la instalación y el montaje.

Este producto no debe ser utilizado por niños pequeños sin supervisión.

Este producto contiene pequeños artículos que podrían ser un peligro de asfixia si se ingiere.

Mantenga estos artículos lejos de los niños.

Este producto está destinado solo para uso en interiores. El uso de este producto en el exterior podría provocar fallas en el producto y lesiones personales.

▲ Contenido del paquete

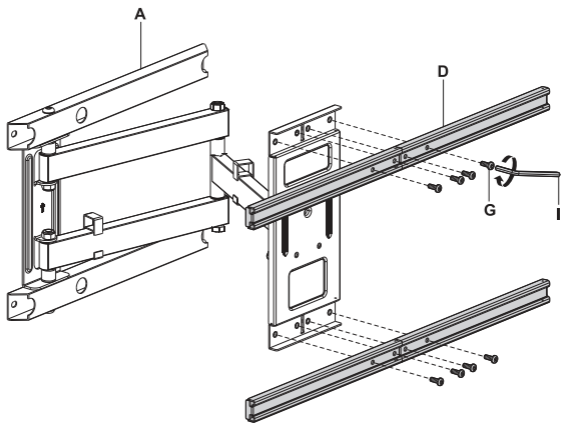
Importante:

asegúrese de tener todas las piezas enumeradas en la lista de verificación del componente antes de la instalación. Si falta alguna pieza o es defectuosa, llame a su distribuidor local para que la reemplace.

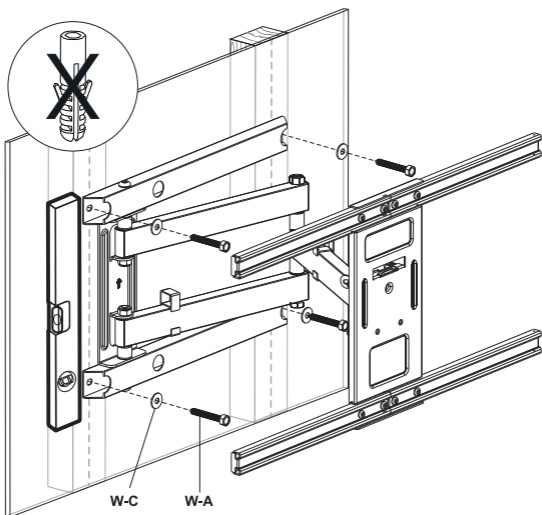
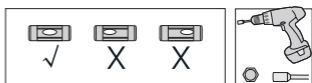
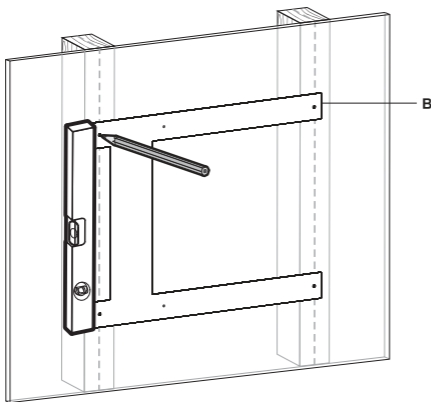
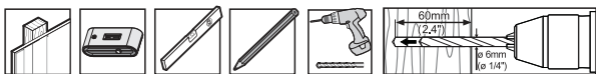
Consejo rápido: NO apriete demasiado los tornillos durante la instalación.

Herramientas necesarias					
 A (x1)	 B (x1)	 C (x2)			
 E (x4)	 F (x2)	 G (x8)	 H (x1)	 I (x1)	 D (x4)
 M5x14 (x4) M-A	 M6x14 (x4) M-B	 M6x30 (x4) M-C	 M8x30 (x4) M-D	 M8x50 (x4) M-E	 M-F (x4)
 M-G (x8)	 M-H (x8)	 W-A (x6)	 W-B (x6)	 W-C (x6)	

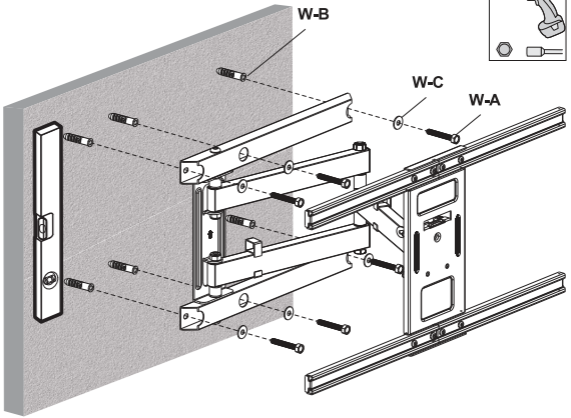
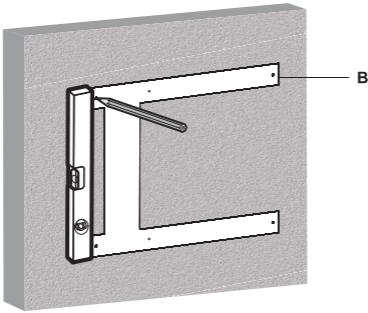
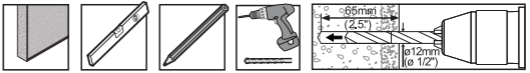
1



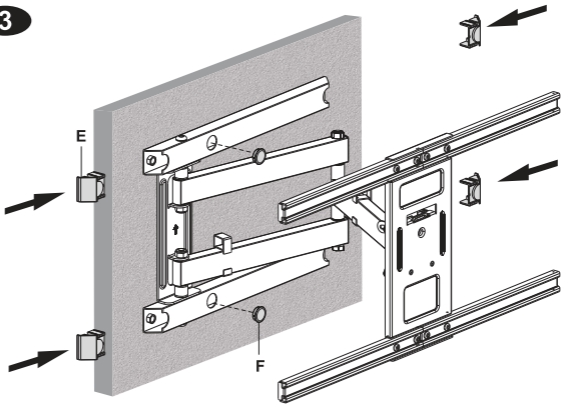
2a



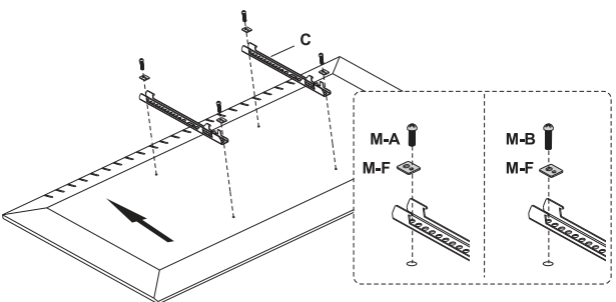
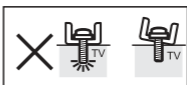
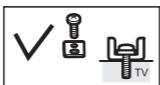
2b



3



4a



BP0113

Montaż ścienny telewizora Full Motion TV

Dla płaskich/krzywych
telewizorów 37" - 80"

► Zawartość opakowania

- TV Uchwyt ścienny – 1 szt.
- Pakiet Screw – 1 szt.
- Instrukcja użytkownika - 1 szt.



► Instrukcje z zakresu bezpieczeństwa

Urządzenie powinno zawsze stać na stabilnym i płaskim podłożu. Upadek może spowodować uszkodzenie urządzenia. Nie wystawiać urządzenia na bezpośrednie działanie słońca, ani stawiać w miejscach gdzie narażone byłoby na działanie wysokich temperatur. Wysoka temperatura może spowodować uszkodzenie urządzenia lub znacznie skrócić okres jego użytkowania.

Nie należy pozostawiać urządzenia w pobliżu źródeł ciepła takich jak grzejniki czy wydmychy.

Nie należy wystawiać urządzenia na działanie deszczu, wody, wilgoci ani wilgotnego powietrza.

Nie należy pozostawiać urządzenia w kuchni ani w łazience w pobliżu kranu. Należy unikać bezpośredniego kontaktu z wodą.

Nie otwierać obudowy urządzenia.

Przed rozpoczęciem korzystania z urządzenia zaleca się wykonanie zapasowej kopii danych.

Nie odpowiadamy za utratę danych o ile użytkownik nie wykazałby podstaw oskarżenia nas o celowy zamiar lub poważne zaniedbanie.

W każdym takim przypadku odpowiedzialność na utratę danych jest ograniczona do podjęcia niezbędnych działań w celu próby odzyskania danych z istniejących plików zapasowych.

Gratulujemy zakupu urządzenia BP0113!

Przed użyciem należy zapoznać się z instrukcją oraz zasadami bezpiecznego korzystania z urządzenia. Nieświadome użytkowanie może prowadzić do uszkodzenia urządzenia.

UWAGA: NIE PRZEKRACZAĆ MAKSYMALNEJ DOPUSZCZALNEJ MASY. W PRZECIWNYM WYPADKU MOŻE DOJŚĆ DO URAZU LUB USZKODZENIA WŁASNOŚCI!

UWAGA: Przed rozpoczęciem instalacji należy zapoznać się z niniejszą instrukcją.

⚠ UWAGA

Nieprzestrzeganie lub przestrzeganie wszystkich instrukcji montażu, bezpieczeństwa i obsługi oraz ostrzeżeń dotyczących użytkowania tego produktu może spowodować poważne obrażenia ciała.

Ważna informacja

Przeczytaj całą instrukcję obsługi przed rozpoczęciem instalacji i montażu.

Ten produkt nie jest przeznaczony do użytku przez małe dzieci bez nadzoru.

Ten produkt zawiera małe przedmioty, które mogą stanowić zagrożenie uduszeniem w przypadku połknięcia. Trzymaj te przedmioty z dala od dzieci.

Ten produkt jest przeznaczony wyłącznie do użytku w pomieszczeniach. Używanie tego produktu na zewnątrz może doprowadzić do uszkodzenia produktu i obrażeń ciała.

▲ Zawartość opakowania

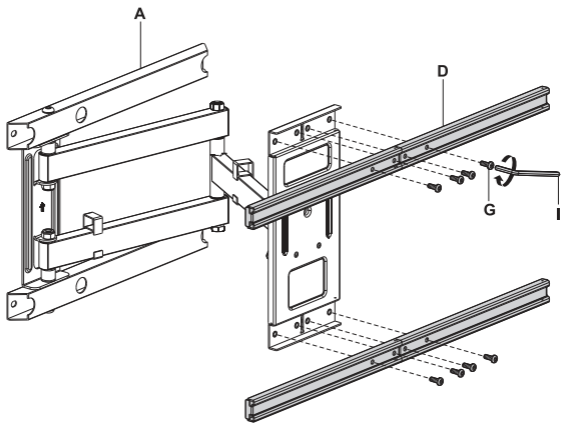
Ważne:

Przed instalacją upewnij się, że wszystkie części wymienione na liście kontrolnej komponentu. W przypadku braku lub wadliwości części należy skontaktować się z lokalnym dystrybutorem w sprawie wymiany.

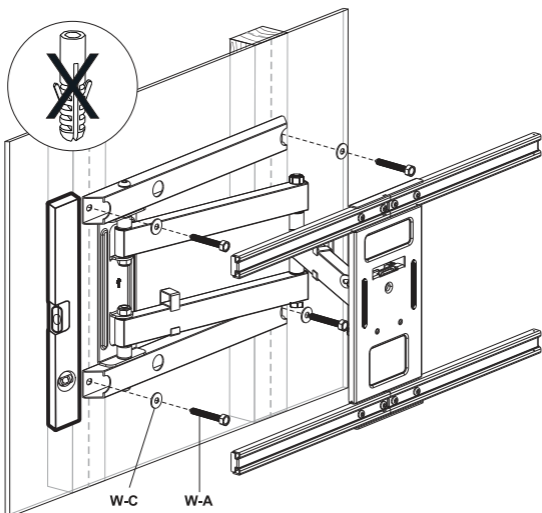
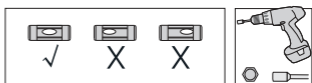
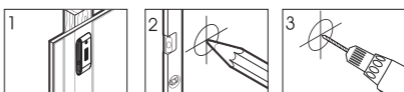
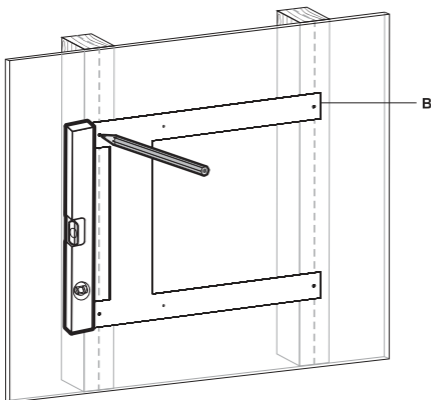
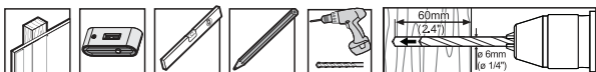
Szybka wskazówka: NIE należy nadmiernie dokręcać śrub podczas instalacji.

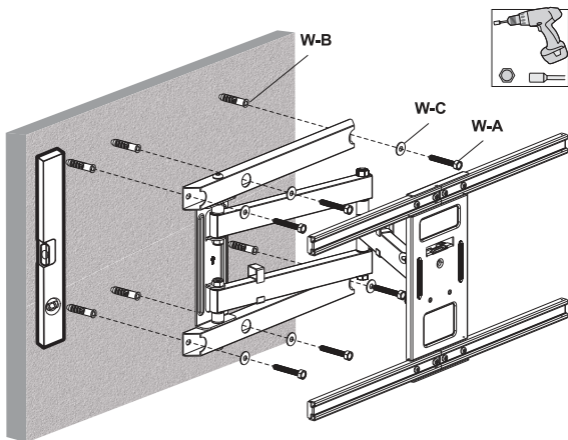
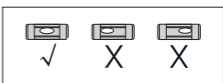
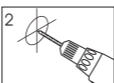
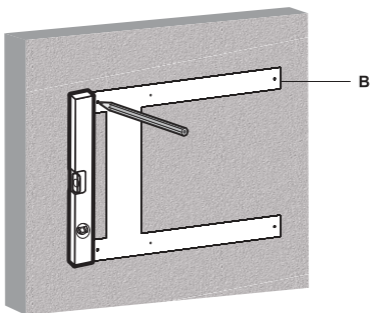
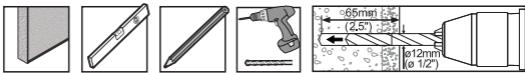
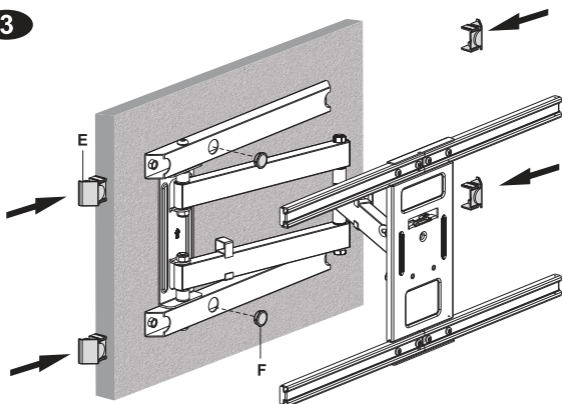
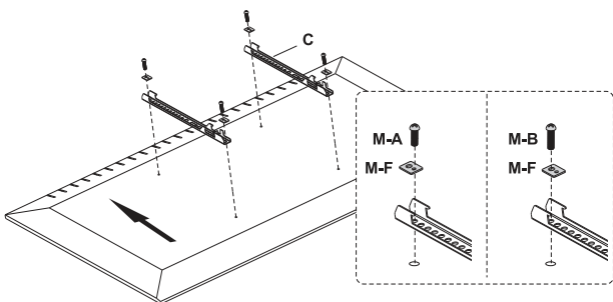
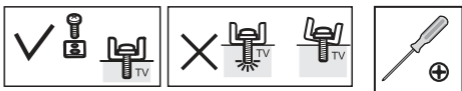
Potrzebne narzędzia					
 A (x1)	 B (x1)	 C (x2)			
 E (x4)	 F (x2)	 G (x8)	 H (x1)	 I (x1)	 D (x4)
 M5x14 (x4) M-A	 M6x14 (x4) M-B	 M6x30 (x4) M-C	 M8x30 (x4) M-D	 M8x50 (x4) M-E	 M-F (x4)
 W-A (x6)	 W-B (x6)	 M-G (x8)	 M-H (x8)	 W-C (x6)	

1

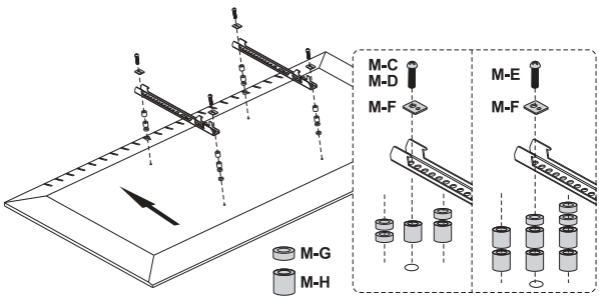
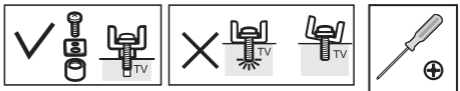


2a

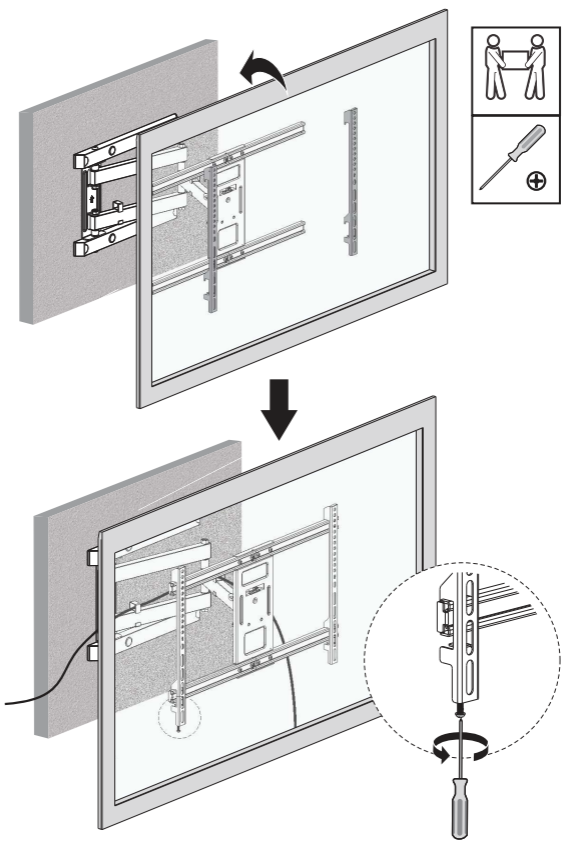


2b**3****4a**

4b



5



6

