

PRODUKTDATENBLATT

3937s

Flachsteckhülse isol. abgewinkelt – 3937 S Ms sn Pa 6.3x0.8



Artikelübersicht

Art.Nr. / SKU	3937s
Bezeichnung	Flachsteckhülse isol. abgewinkelt
Rüstbezeichnung	3937 S Ms sn Pa 6.3x0.8

Werkstoffe

Kontakt	Messing
Kontakt Oberfläche	reinverzinnt
Isolationsmaterial	PA rot

Technische Details

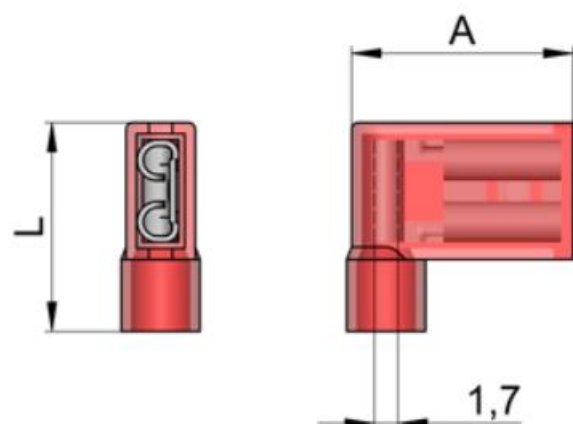
Nettogewicht kg/1000	1.21
Leiterquerschnitt	0.5 – 1.0mm ² / AWG 20-18
Temperaturbeständigkeit	+105°C / 300V
Strombelastung max. bei 0.5mm ²	3A
Strombelastung max. bei 1.0mm ²	7A

Kennzeichnung

Zertifiziert UL	E235796
RoHS	Konform

Abmessungen

L [mm]	15
A [mm]	16
øD1 [mm]	1.7



© 2020 / Vogt AG Verbindungstechnik

Dieses Datenblatt dient nur der allgemeinen Information über das Basismaterial.

Die angegebenen Daten stellen keine Garantie für die Qualität des Produkts dar und können nicht die Prüfung und die fachmännische Beratung des Kunden, sowie eine Prüfung in Bezug auf die Anwendung der hergestellten Komponente ersetzen.

Dieses Datenblatt unterliegt keinem Änderungsdienst.