



項目 (Items)	諸元 (Description)
規格 (Standard)	
絶縁抵抗 (Insulation Resistance)	DC 500V メガーにて10MΩ以上 (min 10MΩ by DC 500V Megger) フレームとリード線間 (Between Frame and (+) Terminal)
絶縁耐圧 (Dielectric Withstand Voltage)	AC 700V 1s ☆5 フレームとリード線間 (Between Frame and (+) Terminal)
期待できる寿命 (故障率10%) (Life Expectation (L10 Life))	25°Cにて100,000時間 (100,000h at 25°C) 寿命とは、定格電圧印加時の回転速度が 以下の様になった状態とする。 回転速度：初期値 -30%以下 (The motor life is decided as follows Speed : less than -30% of initial value)
許容環境温度範囲 (Allowable Ambient Temperature)	-10°C~+60°C (Operating) -40°C~+70°C (Storage) ☆6 実用上さしつかえない状態で結露無きこと。 (No dew formation at operating and storage condition)
質量 (Mass)	230 g
保護方式 (Protection)	自動復帰方法 (Auto Restart) 逆接続防止 (Polarity Protection) ☆7
耐振動 (JIS C 60068-2-6 に準拠) (Vibration Test)	全振幅 (Peak-to-Peak value of a vibration) : 1.5mm 周波数 (Frequency) : 10~55Hz X, Y, Z 3方向各1時間 (1h in 3 Directions, "X, Y, Z" Each)
耐衝撃 (JIS C 60068-2-27 に準拠) (Shock Test)	加速度 (Acceleration of Gravity) : 1000m/s <sup>2</sup> 作用時間 (Time) : 6ms X, Y, Z 3方向各1回 (1 time in 3 Directions, "X, Y, Z" Each)
絶縁階級 (Insulation Class)	E種 (UL : Class A)
回転方向 (Rotation)	銘板側から見て時計方向 (CW Viewed From Name Plate Side)
風吹き出し方向 (Air Flow Direction)	銘板側 (Air Out Over the Struts)
UL File No.	
CSA File No.	
VDE File No.	
生産国 (Producing Country)	JAPAN, CHINA

\* NOTE

- ☆5 AC 500V、1分を保証 (Guarantee AC 500V 1min)
- ☆6 但し100時間保存の24時間常温放置にて実用上問題無きこと。  
(To be free of defects on practical use after 100 hours of stored at -40°C~+70°C and 24 hours to ambient humidity.)
- ☆7 使用電圧範囲内において(+)線および、(-)線を逆接続されても異常なきこと。  
(Motor withstands reverse connection for positive and negative leads.)

\*特記事項 (Additional Notice)

- (1) 本仕様書に記載されていない項目で特に決める必要のある項目は事前に御連絡ください。  
Any modification to these specifications requested by customer shall be negotiated between the manufacturer and the customer.
- (2) 当仕様書満足範囲において性能向上の為、部品等一部変更する場合があります。  
The manufacturer reserves the right to change design, parts or manufacturing processes in order to improve the performance of the fan motor.
- (3) 保管はできるだけ6ヶ月以内とし、高温多湿の場所は避けてください。  
Storage area should not be in high temperature, high humidity environment, and storage term shall be within 6 months as much as possible.
- (4) 定格電圧において72時間拘束されても焼損しません。  
In case of locked rotor condition, the current shutdown feature of the fan motor protects the motor for 72 hours at the rated voltage.
- (5) 納入品単体の故障により誘発される損害はご容赦いただきます。  
We shall be free from compensation for any damage induced due to failure of fan motor.
- (6) 取り付けの際は、Fig.1のように片側フランジのみ御使用ください。  
To be used one side flange only at fan mount as Fig.1.
- (7) 本製品は、極めて高度の信頼性を要する用途(医療装置等、多大な人的・物的損害を及ぼす恐れのある用途)に対応する仕様にはなっていません。  
そのような場合には、予め弊社営業窓口までご相談下さい。  
All these products do not have specifications that can handle applications that require extremely high levels of reliability, such as medical equipment or other applications whose failure can be reasonably expected to result in serious physical and/or material damage.  
Consult with your NMB/Minebea representative nearest you before using any NMB/Minebea products described or contained herein in such applications.

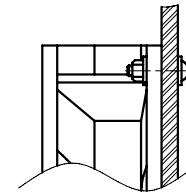
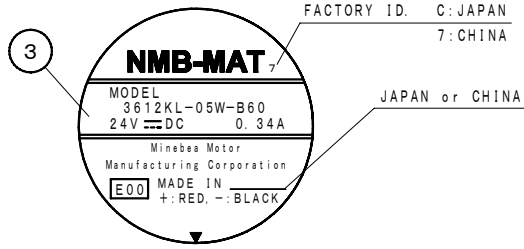


Fig. 1

										単位 UNIT	材質 MATERIAL	作成日 DATE		
								Minebea Motor Manufacturing Corporation ミネベアモーター株式会社		mm		2010 / 02 / 12		
										尺度 SCALE	表面粗さ SURF. ROUGH.	品名 DESCRIPTION		
												AUTO RESTART TYPE DC BRUSHLESS FAN		
										寸法 L	公差	表面処理 HEAT TREAT	品番 PART NO. (MODEL NO.)	葉番 SHEET
										L ≤ 4	±0.1		3612KL-05W-B60-E00	2 / 3
										4 < L ≤ 16	±0.2			
										16 < L ≤ 63	±0.3			
										63 < L ≤ 250	±0.5	表面処理 FINISH	図番 DRAWING NO.	改訂 REV.
										250 < L ≤ 1000	±0.8		3612KL-05W-B60-E00	.
										角度 DEG	±0.5			
符号 MARK	日付 DATE	変更事由 REASON	ECON NO.	担当 ENGINEER	承認 APPROVED	OTK	SUJ	TKHS	TOL					

銘板表示 (Name Plate)

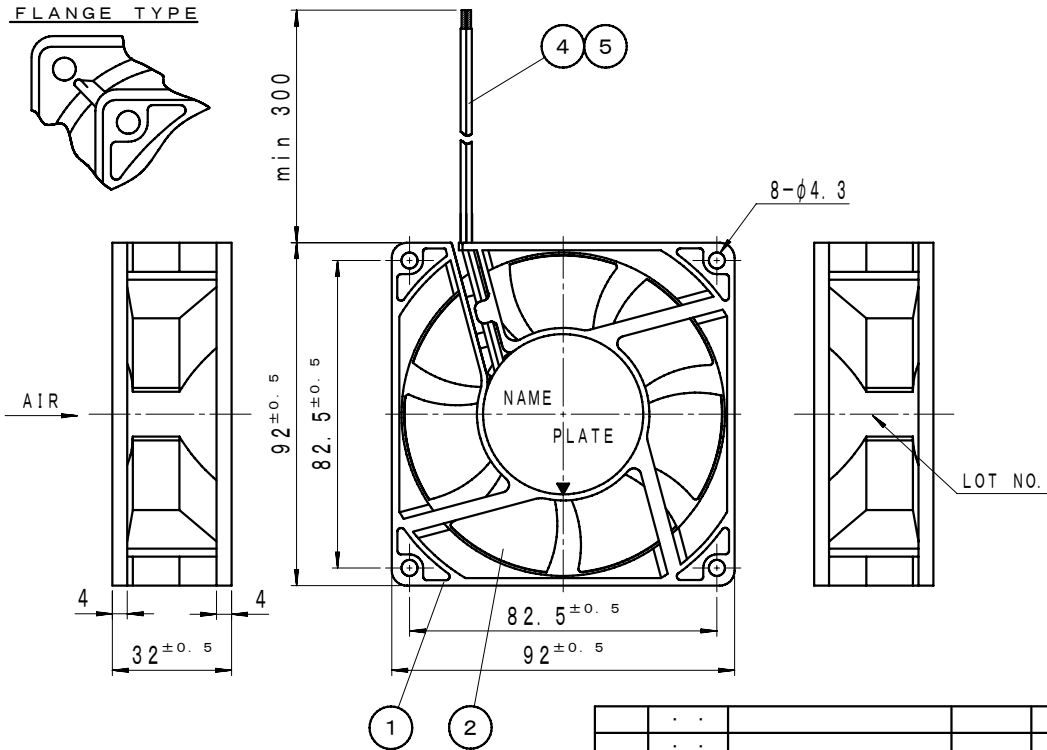
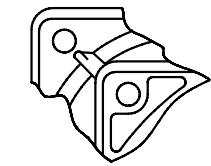


部品構成表 (Parts List)

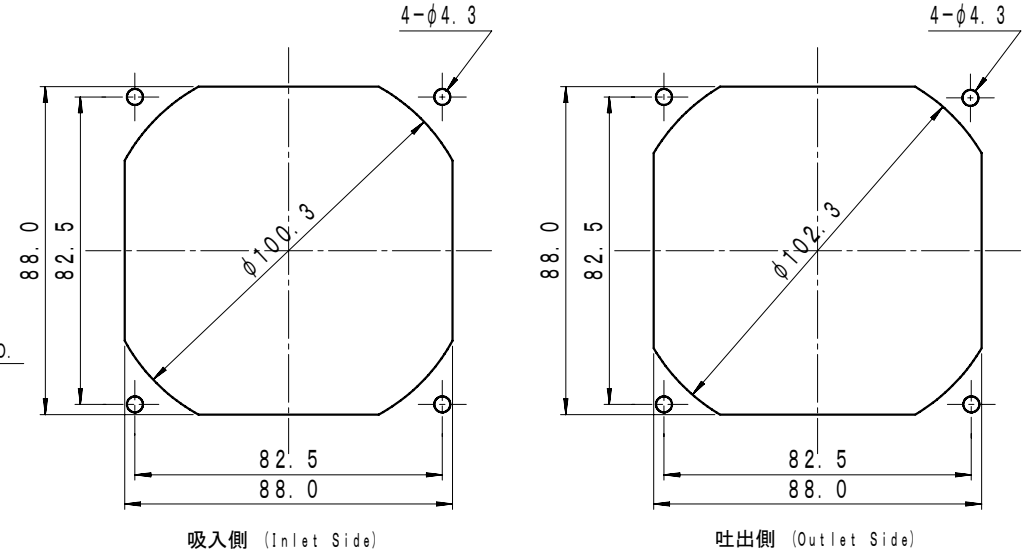
品番 (Item No.)	品名 (Description)	材質 (Material)	個数 (QTY)	備考 (Remarks)
1	ケーシング (Casing)	プラスチック (Plastic Black UL 94V-0)	1	
2	インペラー (Impeller)	プラスチック (Plastic Black UL 94V-0)	1	
3	銘板 (Name Plate)		1	
4	リード線 (Lead Wire)	UL1007 AWG26	1	赤 (+) (Red)
5	リード線 (Lead Wire)	UL1007 AWG26	1	黒 (-) (Black)
	軸受 (Ball Bearing)	ボールベアリング (Ball Bearing)	2	

外観図 (Outline)

FLANGE TYPE



取付穴参考寸法 (Panel Out-line)



						<b>NMB-MAT</b> Minebea Motor Manufacturing Corporation ミネベアモーター株式会社		単位 UNIT: mm 尺度 SCALE:		材質 MATERIAL:		作成日 DATE: 2010 / 02 / 11 品名 DESCRIPTION:	
						APPROVED: OTK CHECKED: SUJ DRAWN: TKHS		表面粗さ SURF. ROUGH:		表面処理 HEAT TREAT:		品番 PART NO. (MODEL NO.): 3612KL-05W-B60-E00 図番 DRAWING NO.: 3612KL-05W-B60-E00	
符号 MARK:		日付 DATE:		変更事由 REASON:		EON NO.:		担当 ENGINEER:		承認 APPROVED:		葉番 SHEET: 3/3 改訂 REV.:	