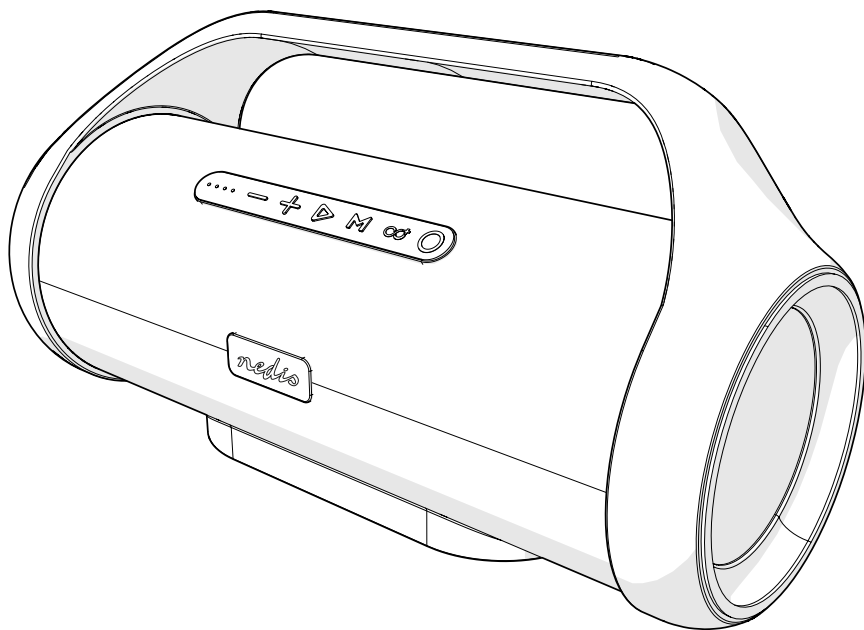


*nedis*

## Bluetooth Boombox

delivering a rich sound of 90 W

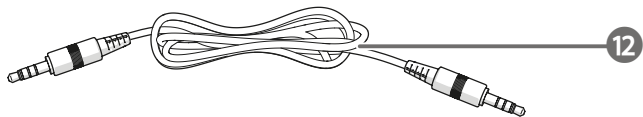
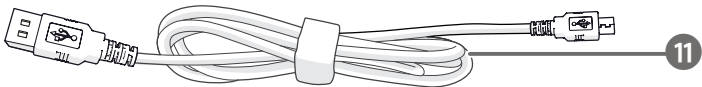
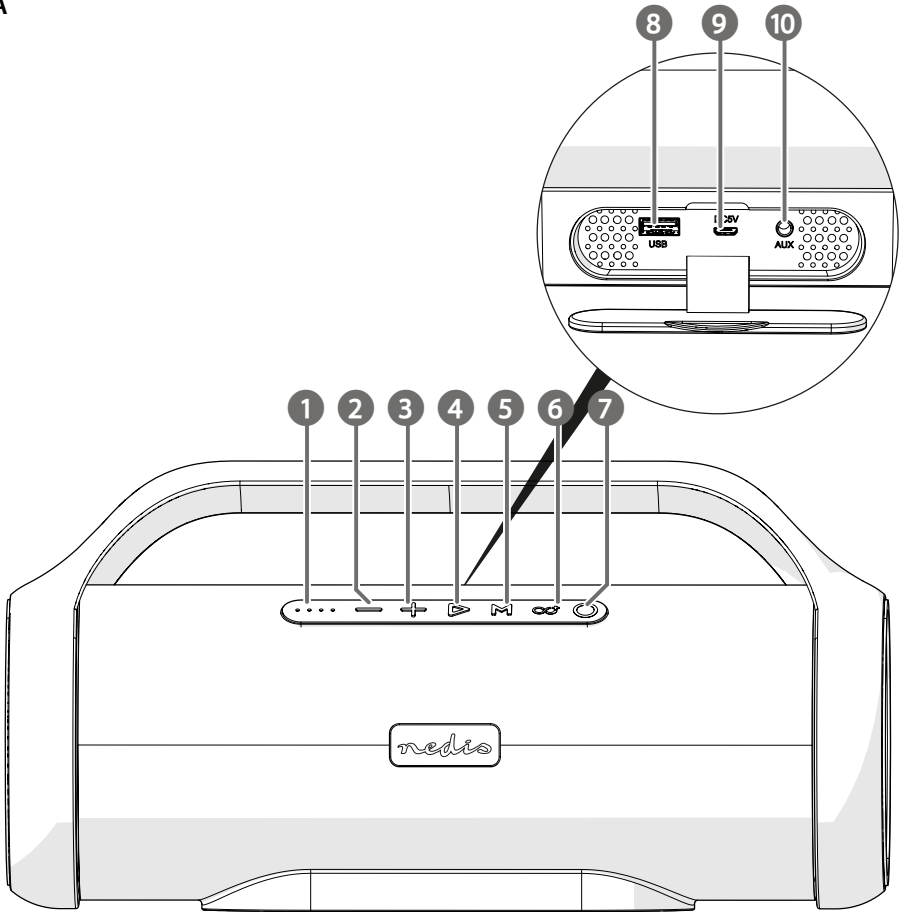
SPBB320BK



[ned.is/spbb320bk](https://ned.is/spbb320bk)

|    |                             |    |
|----|-----------------------------|----|
| EN | Quick start guide           | 4  |
| DE | Kurzanleitung               | 5  |
| FR | Guide de démarrage rapide   | 6  |
| NL | Verkorte handleiding        | 8  |
| IT | Guida rapida all'avvio      | 9  |
| ES | Guía de inicio rápido       | 11 |
| PT | Guia de iniciação rápida    | 12 |
| SV | Snabbstartsguide            | 14 |
| FI | Pika-aloitusopas            | 15 |
| NO | Hurtigguide                 | 16 |
| DA | Vejledning til hurtig start | 18 |
| HU | Gyors beüzemelési útmutató  | 19 |
| PL | Przewodnik Szybki start     | 21 |
| EL | Οδηγός γρήγορης εκκίνησης   | 22 |
| SK | Rýchly návod                | 24 |
| CS | Rychlý návod                | 25 |
| RO | Ghid rapid de inițiere      | 27 |

A



# Bluetooth Boombox SPBB320BK



For more information see the extended manual online: [ned.is/spbb320bk](http://ned.is/spbb320bk)

## Intended use

This product is intended to stream audio from your media device via Bluetooth, audio cable or from a USB flash drive. The product is not intended for professional use.

Consult the local laws and regulations for this product before installing and using.

Any modification of the product may have consequences for safety, warranty and proper functioning.

## Main parts (image A)

- 1 Battery indicator LED
- 2 Press and hold to decrease volume!  
Press to skip to the beginning of the track.  
Double press to skip to the previous track.
- 3 Press and hold to increase volume!  
Press to skip to the next track.
- 4 Play or pause the music!
- 5 Press to switch between Bluetooth, USB and AUX!
- 6 True Wireless Stereo (TWS) button!
- 7 Power button!
- 8 USB port
- 9 Micro USB charging port
- 10 Aux port (3.5 mm)
- 11 USB charging cable!
- 12 3.5 mm audio cable!

## Safety instructions

### ⚠ WARNING

- Only use the product as described in this manual.
- Do not use the product if a part is damaged or defective. Replace a damaged or defective device immediately.
- Disconnect the product from the electrical outlet and other equipment if problems occur.
- Do not expose the product to water or moisture.
- Replace a damaged or defective product immediately.
- Do not immerse the product in water.
- Do not charge when the product is wet.
- Do not leave a battery on prolonged charge when not in use.
- Do not dismantle, open or shred batteries.
- Do not drop the product and avoid bumping.
- This product may only be serviced by a qualified technician for maintenance to reduce the risk of electric shock.
- Do not expose the product to direct sunlight, naked flames or heat.
- The handle is exclusively intended to carry the weight of the product.

- Retain the original product literature for future reference.

## Charging the product

1. Plug A<sup>11</sup> into A<sup>9</sup>.
2. Plug the other end of A<sup>11</sup> into a 5V/1A USB adapter (not provided).
3. Plug the USB adapter into a power outlet.

## Pairing the product to Bluetooth audio source

1. Press and hold A<sup>7</sup> to switch on the product. The LED blinks quickly to indicate pairing mode is active.
2. Activate Bluetooth on your audio source and connect with the product (SPBB320BK).

The LED stops blinking to indicate pairing is successful.

## Connecting with audio cable

1. Plug A<sup>12</sup> into A<sup>10</sup>.
  2. Plug the other end of A<sup>12</sup> into your audio source.
- 1 Playing music without Bluetooth disconnects Bluetooth. Press A<sup>5</sup> until the product is in Bluetooth mode to connect to your Bluetooth audio source again.

## Playing music from a USB or microSD flash drive

1. Insert a USB flash drive in A<sup>8</sup>.
- 1 Music from your USB flash drive plays automatically.
- 1 Press A<sup>2</sup> and A<sup>3</sup> to skip between tracks.
- 1 Press A<sup>4</sup> to play or pause music.

## Pairing two speakers with TWS

- 1 TWS only works with two speakers of the same type.
1. Switch on both speakers and set them to Bluetooth mode with A<sup>5</sup>.
  2. Press A<sup>6</sup> on one of the speakers for 4 seconds. The product emits a tone to indicate entering pairing mode.
  3. Activate Bluetooth on your audio source and connect with the product.
- The product emits three tones and A<sup>6</sup> lights up to indicate pairing is successful.

## Activating voice assistant

1. Set the product to Bluetooth mode.
2. Press and hold A<sup>4</sup> to activate voice assistant.

## Specifications

|                        |                            |
|------------------------|----------------------------|
| Product                | Bluetooth Boombox          |
| Article number         | SPBB320BK                  |
| Dimensions (d x w x h) | 140 x 370 x 190 mm         |
| Weight                 | 2.6 kg                     |
| Features               | True Wireless Stereo (TWS) |
| RMS audio output       | 2 x 22 W                   |
| Peak audio output      | 90 W                       |

|                            |                     |
|----------------------------|---------------------|
| Bluetooth frequency range  | 2402 - 2480 MHz     |
| Bluetooth® version         | v4.2 + BR           |
| Transmission distance      | 10 m                |
| Maximum transmission power | 4 dBm               |
| Maximum antenna gain       | 0 dBi               |
| Battery type               | Lithium-ion (18650) |
| Battery capacity           | 3600 mAh            |
| Charging input power       | 5 VDC / 2 A         |
| Charging time              | Up to 6 hours       |
| Playback time              | Up to 6 hours       |
| Impedance                  | 4 Ω                 |
| Frequency response         | 80 Hz - 12 KHz      |
| Water resistance           | IPX5                |

## Declaration of Conformity

We, Nedis B.V. declare as manufacturer that the product SPBB320BK from our brand Nedis®, produced in China, has been tested according to all relevant CE standards and regulations and that all tests have been passed successfully. This includes, but is not limited to the RED 2014/53/EU regulation.

The complete Declaration of Conformity (and the safety datasheet if applicable) can be found and downloaded via webshop.nedis.com/SPBB320BK#support

For additional information regarding the compliance, contact the customer service:

Web: [www.nedis.com](http://www.nedis.com)

E-mail: [service@nedis.com](mailto:service@nedis.com)

Phone: +31 (0)73-5991055 (during office hours)

Nedis B.V., de Tweeling 28

5215 MC 's-Hertogenbosch, the Netherlands

## DE Kurzanleitung

## Bluetooth Boombox SPBB320BK



Weitere Informationen finden Sie in der erweiterten Anleitung online: [ned.is/spbb320bk](http://ned.is/spbb320bk)

## Bestimmungsgemäße Verwendung

Dieses Produkt dient zum Streamen von Audiosignalen von Ihrem Mediengerät über Bluetooth, per Audiokabel oder von einem USB-Flash-Laufwerk.

Das Produkt ist nicht für den professionellen Einsatz gedacht.

Beachten Sie die lokalen Gesetze und Vorschriften für dieses Produkt vor der Verwendung und Installation.

Jegliche Modifikation des Produkts kann Folgen für die Sicherheit, Garantie und ordnungsgemäße Funktionalität haben.

## Hauptbestandteile (Abbildung A)

- 1 Akkuanzeige-LED
- 2 Drücken und gedrückt halten, um die Lautstärke zu verringern.  
Drücken, um zum Anfang des Titels springen.  
Doppelt drücken, um zum vorherigen Titel zu springen.
- 3 Drücken und gedrückt halten, um die Lautstärke zu erhöhen.  
Drücken, um zum nächsten Titel zu springen.
- 4 Musik wiedergeben oder pausieren.!
- 5 Drücken zum Umschalten zwischen Bluetooth, USB und AUX.!
- 6 True Wireless Stereo (TWS) Taste
- 7 Ein-/Aus-Taste
- 8 USB Anschluss
- 9 Mikro-USB Ladeanschluss
- 10 Aux-Anschluss (3,5) mm
- 11 USB-Ladekabel
- 12 3,5 mm Audiokabel

## Sicherheitshinweise

### ⚠️ WARNUNG

- Verwenden Sie das Produkt nur wie in dieser Anleitung beschrieben.
- Verwenden Sie das Produkt nicht, wenn ein Teil beschädigt ist oder es einen Mangel aufweist. Ersetzen Sie ein beschädigtes oder defektes Gerät unverzüglich.
- Trennen Sie das Produkt vom Stromanschluss und anderer Ausrüstung, falls Probleme auftreten.
- Setzen Sie das Produkt keinem Wasser oder Feuchtigkeit aus.
- Ersetzen Sie ein beschädigtes oder defektes Produkt unverzüglich.
- Tauchen Sie das Produkt nicht in Wasser.
- Laden Sie das Gerät nicht auf, wenn es nass ist.
- Lassen Sie eine Batterie bei Nichtgebrauch nicht über einen längeren Zeitraum laden.
- Batterien dürfen nicht zerlegt, geöffnet oder geschreddert werden.
- Lassen Sie das Produkt nicht herunterfallen und vermeiden Sie Kollisionen.
- Dieses Produkt darf nur von einem ausgebildeten Techniker gewartet werden, um die Gefahr eines Stromschlags zu reduzieren.
- Setzen Sie das Produkte keiner direkten Sonneneinstrahlung, offenen Flammen oder Hitze aus.
- Der Griff ist ausschließlich dazu vorgesehen, das Produktgewicht zu tragen.
- Bewahren Sie die Original-Produktliteratur zum späteren Nachschlagen auf.

## Laden des Produkts

1. Schließen Sie **A** (11) an **A** (9) an.
2. Stecken Sie das andere Ende von **A** (11) in einen 5V/1A USB-Adapter (nicht mitgeliefert).
3. Stecken Sie den USB-Adapter in eine Steckdose.

## Koppeln des Produkts mit einer Bluetooth-Audioquelle

1. Drücken und halten Sie **A** (7) gedrückt, um das Produkt einzuschalten.  
Die LED blinkt schnell, um anzuzeigen, dass der Kopplungsmodus aktiv ist.
2. Aktivieren Sie nun Bluetooth an Ihrer Audioquelle und verbinden Sie diese mit dem Produkt (SPBB320BK).  
Die LED hört auf zu blinken, um anzuzeigen, dass die Kopplung erfolgreich war.

## Verbinden per Audiokabel

1. Schließen Sie **A** (12) an **A** (10) an.
2. Stecken Sie das andere Ende von **A** (12) in Ihre Audioquelle.  
1 Durch die Wiedergabe von Musik ohne Bluetooth wird die Bluetooth-Verbindung getrennt. Drücken Sie **A** (5) bis sich das Produkt im Bluetooth-Modus befindet, um Ihre Bluetooth-Audioquelle wieder zu verbinden.

## Wiedergabe von Musik von einem USB- oder Mikro-SD-Laufwerk

1. Stecken Sie ein USB-Flash-Laufwerk in **A** (8).  
1 Die Musik von Ihrem USB-Flash-Laufwerk wird automatisch wiedergegeben.  
1 Drücken Sie **A** (2) und **A** (3), um zwischen den Titeln hin und her zu springen.  
1 Drücken Sie **A** (4), um Musik wiederzugeben oder die Wiedergabe zu pausieren.

## Koppeln von zwei Lautsprechern mit TWS

- 1 TWS funktioniert nur mit zwei Lautsprechern desselben Typs.  
1 Schalten Sie beide Lautsprecher ein und stellen Sie sie mit **A** (5) auf den Bluetooth-Modus.
2. Drücken Sie **A** (6) an einem der Lautsprecher 4 Sekunden lang. Das Produkt gibt einen Signalton ab, der den Wechsel in den Kopplungsmodus anzeigt.
3. Aktivieren Sie nun Bluetooth an Ihrer Audioquelle und verbinden Sie diese mit dem Produkt.  
Das Produkt gibt drei Signaltöne ab und **A** (6) leuchtet auf, um anzuzeigen, dass die Kopplung erfolgreich war.

## Aktivieren des Sprachassistenten

1. Stellen des Produkts in den Bluetooth-Modus.
2. Drücken und halten Sie **A** (4), um den Sprachassistenten aufzurufen.

## Spezifikationen

|                        |                            |
|------------------------|----------------------------|
| Produkt                | Bluetooth Boombox          |
| Artikelnummer          | SPBB320BK                  |
| Größe (T x B x H)      | 140 x 370 x 190 mm         |
| Gewicht                | 2,6 kg                     |
| Leistungsmerkmale      | True Wireless Stereo (TWS) |
| RMS-Audioausgangspegel | 2 x 22 W                   |

|                           |                       |
|---------------------------|-----------------------|
| Peak-Audioausgangspegel   | 90 W                  |
| Bluetooth Frequenzbereich | 2402 - 2480 MHz       |
| Bluetooth® Version        | v4.2 + BR             |
| Übertragungsabstand       | 10 m                  |
| Maximale Sendeleistung    | 4 dBm                 |
| Maximaler Antennengewinn  | 0 dBi                 |
| Batterietyp               | Lithium-Ionen (18650) |
| Akkukapazität             | 3600 mAh              |
| Eingangsstrom Laden       | 5 VDC / 2 A           |
| Ladezeit                  | Bis zu 6 Stunden      |
| Wiedergabezeit            | Bis zu 6 Stunden      |
| Impedanz                  | 4 Ω                   |
| Frequenzgang              | 80 Hz - 12 KHz        |
| Wasserbeständigkeit       | IPX5                  |

## Konformitätserklärung

Wir, Nedis B.V., erklären als Hersteller, dass das Produkt SPBB320BK unserer Marke Nedis®, produziert in China, nach allen geltenden CE-Standards und Vorschriften getestet wurde und alle diese Tests erfolgreich bestanden hat. Dies gilt unter anderem auch für die Richtlinie RED 2014/53/EU.

Die vollständige Konformitätserklärung (und das Informationsdatenblatt, falls zutreffend) steht zum Download zur Verfügung unter [webshop.nedis.de/SPBB320BK#support](http://webshop.nedis.de/SPBB320BK#support)

Weiterführende Informationen zur Compliance erhalten Sie über den Kundenservice:

Web: [www.nedis.com](http://www.nedis.com)

E-Mail: [service@nedis.com](mailto:service@nedis.com)

Telefon: +31 (0)73-5991055 (zu den Geschäftszeiten)

Nedis B.V., de Tweeling 28

5215 MC 's-Hertogenbosch, Niederlande

## FR Guide de démarrage rapide

## Boombox Bluetooth SPBB320BK



Pour plus d'informations, consultez le manuel détaillé en ligne : [ned.is/spbb320bk](http://ned.is/spbb320bk)

## Utilisation prévue

Ce produit est conçu pour diffuser du son depuis votre appareil multimédia via Bluetooth, un câble audio ou une clé USB.

Le produit n'est pas destiné à un usage professionnel.

Consultez les lois et réglementations locales pour ce produit avant installation et utilisation.

Toute modification du produit peut avoir des conséquences sur la sécurité, la garantie et le bon fonctionnement.

## Pièces principales (image A)

- 1 Voyant LED de batterie
- 2 Appuyez et maintenez pour réduire le volume.  
Appuyez pour passer au début du morceau.  
Appuyez deux fois pour passer au morceau précédent.
- 3 Appuyez et maintenez pour augmenter le volume.  
Appuyez pour passer au morceau suivant.
- 4 Diffuser ou mettre en pause la musique!
- 5 Appuyez pour basculer entre Bluetooth, USB et AUX.
- 6 Bouton True Wireless Stereo (TWS)
- 7 Bouton d'alimentation
- 8 Port USB
- 9 Port de charge micro USB
- 10 Port auxiliaire (3,5) mm
- 11 Câble de charge USB
- 12 Câble audio 3,5 mm

## Consignes de sécurité

### **A** AVERTISSEMENT

- Utilisez le produit uniquement comme décrit dans le présent manuel.
- Ne pas utiliser le produit si une pièce est endommagée ou défectueuse. Remplacer immédiatement un appareil endommagé ou défectueux.
- Débrancher le produit de la prise secteur et de tout autre équipement en cas de problème.
- Ne pas exposer le produit à l'eau ou à l'humidité.
- Remplacez immédiatement un produit endommagé ou défectueux.
- Ne pas immerger le produit dans l'eau.
- Ne pas charger le produit lorsqu'il est humide.
- Ne pas laisser une batterie en charge prolongée lorsque vous ne l'utilisez pas.
- Ne pas démonter, ouvrir ou déchiqeter les batteries.
- Ne pas laisser tomber le produit et éviter de le cogner.
- Ce produit ne peut être réparé que par un technicien qualifié afin de réduire les risques d'électrocution.
- N'exposez pas le produit aux rayons directs du soleil, aux flammes ou à la chaleur.
- La poignée est exclusivement destinée à supporter le poids du produit.
- Conservez la documentation originale du produit pour référence ultérieure.

## Charger le produit

1. Branchez **A**(11) dans **A**(9).
2. Branchez l'autre extrémité de **A**(11) dans un adaptateur USB 5V/1A (non fourni).
3. Branchez l'adaptateur USB dans une prise de courant.

## Appairer le produit à une source audio Bluetooth

1. Appuyez sur **A**(7) et maintenez-le pour mettre le produit sous tension.  
La LED clignote rapidement pour indiquer que le mode appairage est actif.
2. Activez le Bluetooth sur votre source audio et connectez-vous au produit (SPBB320BK)  
La LED cesse de clignoter pour indiquer que l'appairage a réussi.

## Connexion avec un câble audio

1. Branchez **A**(12) dans **A**(10).
  2. Branchez l'autre extrémité de **A**(12) sur votre source audio.
- 1** Une diffusion de musique sans Bluetooth déconnecte le Bluetooth. Appuyez sur **A**(5) jusqu'à ce que le produit soit en mode Bluetooth pour le reconnecter à votre source audio Bluetooth.

## Diffuser de la musique à partir d'une clé USB ou d'une carte micro-SD

1. Insérer une clé USB dans **A**(8).
- 1** La musique de votre clé USB est automatiquement diffusée.
- 1** Appuyez sur **A**(2) et **A**(3) pour passer entre des morceaux.
  - 1** Appuyez sur **A**(4) pour diffuser de la musique ou la mettre en pause.

## Appairer deux enceintes avec le TWS

- 1** Le TWS ne fonctionne qu'avec deux enceintes du même type.
1. Mettez en marche les deux enceintes et réglez-les en mode Bluetooth avec **A**(5).
2. Appuyez sur **A**(6) sur l'une des enceintes pendant 4 secondes. Le produit émet une tonalité pour indiquer l'entrée en mode appairage.
3. Activez le Bluetooth sur votre source audio et connectez-vous au produit.  
Le produit émet trois tonalités et **A**(6) s'allume pour indiquer que l'appairage a réussi.

## Activer un assistant vocal

1. Régler le produit en mode Bluetooth.
2. Appuyez et maintenez **A**(4) pour activer un assistant vocal.

## Spécifications

|                              |                            |
|------------------------------|----------------------------|
| Produit                      | Boombox Bluetooth          |
| Article numéro               | SPBB320BK                  |
| Dimensions (p x l x h)       | 140 x 370 x 190 mm         |
| Poids                        | 2,6 kg                     |
| Fonctionnalités              | True Wireless Stereo (TWS) |
| Puissance audio RMS          | 2 x 22 W                   |
| Puissance audio de crête     | 90 W                       |
| Gamme de fréquence Bluetooth | 2402 - 2480 MHz            |

|                                    |                     |
|------------------------------------|---------------------|
| Version Bluetooth*                 | v4.2 + BR           |
| Distance de transmission           | 10 m                |
| Puissance de transmission maximale | 4 dBm               |
| Gain d'antenne maximal             | 0 dBi               |
| Type de batterie                   | Lithium-ion (18650) |
| Capacité de la batterie            | 3600 mAh            |
| Puissance d'entrée de charge       | 5 VDC / 2 A         |
| Temps de recharge                  | Jusqu'à 6 heures    |
| Autonomie en lecture               | Jusqu'à 6 heures    |
| Impédance                          | 4 Ω                 |
| Réponse en fréquence               | 80 Hz - 12 KHz      |
| Résistance à l'eau                 | IPX5                |

## Déclaration de conformité

Nous, Nedis B.V., déclarons en tant que fabricant que le produit SPBB320BK de notre marque Nedis', produit en Chine, a été testé conformément à toutes les normes et réglementations CE en vigueur et que tous les tests ont été réussis. Cela inclut, sans toutefois s'y limiter, la directive RED 2014/53/UE.

La Déclaration de conformité complète (et la fiche de sécurité le cas échéant) peut être trouvée et téléchargée via [webshop.nedis.fr/SPBB320BK#support](http://webshop.nedis.fr/SPBB320BK#support)

Pour plus d'informations sur la conformité, contactez le service client :

Site Web : [www.nedis.com](http://www.nedis.com)

E-mail : [service@nedis.com](mailto:service@nedis.com)

Téléphone : +31 (0)73-5991055 (pendant les heures de bureau)

Nedis B.V., de Tweeling 28

5215 MC 's-Hertogenbosch, Pays-Bas

**NL** Verkorte handleiding

## Bluetooth Boombox SPBB320BK



Zie voor meer informatie de uitgebreide handleiding online: [ned.is/spbb320bk](http://ned.is/spbb320bk)

## Bedoeld gebruik

Dit product is bedoeld voor het streamen van audio van uw media-apparaat via Bluetooth, audiokabel of van een USB-flashstation.

Het product is niet bedoeld voor professioneel gebruik.

Raadpleeg de lokale wet- en regelgeving voor dit product voordat u dit installeert en gebruikt.

Elke wijziging van het product kan gevolgen hebben voor veiligheid, garantie en correcte werking.

## Belangrijkste onderdelen (afbeelding A)

- 1 LED-controlelampje voor batterij
- 2 Houd ingedrukt om het volume te verlagen.  
Druk erop om naar het begin van het nummer te gaan.  
Drukt er twee keer op om naar het vorige nummer te gaan.
- 3 Houd ingedrukt om het volume te verhogen.  
Druk erop om naar het volgende nummer te gaan.
- 4 De muziek afspelen of pauzeren.
- 5 Druk hierop om tussen Bluetooth, USB en AUX te schakelen.
- 6 Echte draadloze stereo (TWS)-knoop
- 7 Aan/uitknop
- 8 USB-poort
- 9 Micro-USB oplaadpoort
- 10 Aux-poort (3,5 mm)
- 11 USB-oplaadkabel
- 12 3,5 mm audiokabel

## Veiligheidsvoorschriften

### ⚠ WAARSCHUWING

- Gebruik het product alleen zoals beschreven in deze handleiding.
- Gebruik het product niet als een onderdeel beschadigd of defect is. Vervang een beschadigd of defect apparaat onmiddellijk.
- Koppel het product los van het stopcontact en van andere apparatuur als er zich problemen voordoen.
- Stel het product niet bloot aan water of vocht.
- Vervang een beschadigd of defect product onmiddellijk.
- Het product niet in water onderdompelen.
- Niet opladen als het product nat is.
- Laat een batterij niet langdurig opgeladen achter wanneer deze niet gebruikt wordt.
- Demonteer, open of versnipper batterijen niet.
- Laat het product niet vallen en voorkom stoten.
- Dit product mag voor onderhoud alleen worden geopend door een erkend technicus om het risico op elektrische schokken te verkleinen.
- Stel het product niet bloot aan direct zonlicht, open vuur of hitte.
- De handgreep is uitsluitend bedoeld om het gewicht van het product te dragen.
- Bewaar de originele productdocumentatie voor toekomstig gebruik.

## Het product opladen

1. Steek **A**(1) in **A**(9).
2. Steek het andere uiteinde van **A**(11) in een 5V/1A USB-adapter (niet meegeleverd).
3. Steek de USB-adapter in een stopcontact.

## Het product aan een Bluetooth-audiobron koppelen

1. Houd **A**(7) ingedrukt om het product aan te zetten.



De LED knippert snel om aan te geven dat de koppelingsmodus actief is.

2. Activeer Bluetooth op uw audiobron en maak verbinding met het product (SPBB320BK).

De LED stopt met knipperen om aan te geven dat het koppelen gelukt is.

## Aansluiten m.b.v. een audiokabel

1. Steek **A** 12 in **A** 10.
2. Steek het andere uiteinde van **A** 12 in uw audiobron.
- 1 Muziek afspelen zonder Bluetooth verbreekt de verbinding met Bluetooth. Druk op **A** 5 totdat het product in de Bluetooth-modus staat om opnieuw verbinding te maken met uw Bluetooth-audiobron.

## Muziek vanaf een USB-stick of microSD-kaart afspelen

1. Plaats een USB-flashstation in **A** 8.
- 1 Muziek op uw USB-flashstation wordt automatisch afgespeeld.
- 1 Druk op **A** 2 en **A** 3 om nummers over te slaan.
- 1 Druk op **A** 4 om muziek af te spelen of te pauzeren.

## Twee luidsprekers met TWS koppelen

- 1 TWS werkt alleen met twee luidsprekers van hetzelfde type.
  1. Zet beide luidsprekers aan en zet ze met **A** 5 in de Bluetooth-modus.
  2. Druk 4 seconden op **A** 6 op een van de luidsprekers. Het product geeft een geluidssignaal om aan te geven dat de koppelingsmodus is ingeschakeld.
  3. Activeer Bluetooth op uw audiobron en maak verbinding met het product.
- Het product zendt drie tonen uit en **A** 6 gaat branden om aan te geven dat het koppelen gelukt is.

## Spraakassistent activeren

1. Zet het product in de Bluetooth-modus.
2. Houd **A** 4 ingedrukt om de spraakassistent te activeren.

## Specificaties

|                             |                              |
|-----------------------------|------------------------------|
| Product                     | Bluetooth Boombox            |
| Artikelnummer               | SPBB320BK                    |
| Afmetingen (l x b x h)      | 140 x 370 x 190 mm           |
| Gewicht                     | 2,6 kg                       |
| Eigenschappen               | Echte Draadloze Stereo (TWS) |
| RMS-audio-uitgang           | 2 x 22 W                     |
| Piek-audio-uitgang          | 90 W                         |
| Bluetooth frequentiebereik  | 2402 - 2480 MHz              |
| Bluetooth® versie           | v4.2 + BR                    |
| Zendafstand                 | 10 m                         |
| Maximaal zendvermogen       | 4 dBm                        |
| Maximale antenneversterking | 0 dBi                        |

|                         |                     |
|-------------------------|---------------------|
| Batterijtype            | Lithium-ion (18650) |
| Batterijcapaciteit      | 3600 mAh            |
| Opblaad ingangsvermogen | 5 VDC / 2 A         |
| Opblaadtijd             | Maximaal 6 uur      |
| Afspeeltijd             | Maximaal 6 uur      |
| Impedantie              | 4 Ω                 |
| Frequentiebereik        | 80 Hz - 12 KHz      |
| Waterbestendigheid      | IPX5                |

## Verklaring van overeenstemming

Wij, Nedis B.V. verklaren als fabrikant dat het product SPBB320BK van ons merk Nedis', geproduceerd in China, is getest conform alle relevante CE-normen en voorschriften en dat alle tests met succes zijn doorstaan. Dit omvat, maar is niet beperkt tot de richtlijn RED 2014/53/EU.

De volledige conformiteitsverklaring (en het blad met veiligheidsgegevens indien van toepassing) kan worden gevonden en gedownload via [webshop.nedis.nl/SPBB320BK#support](http://webshop.nedis.nl/SPBB320BK#support)

Voor andere informatie met betrekking tot de naleving neemt u contact op met de klantenservice:

Web: [www.nedis.nl](http://www.nedis.nl)

Email: [service@nedis.com](mailto:service@nedis.com)

Telefoon: +31 (0)73-5991055 (tijdens kantooruren)

Nedis B.V., de Tweeling 28

5215 MC 's-Hertogenbosch, Nederland

## IT Guida rapida all'avvio

## Stereo portatile Bluetooth SPBB320BK



Per maggiori informazioni vedere il manuale esteso online: [ned.is/spbb320bk](http://ned.is/spbb320bk)

## Uso previsto

Questo prodotto è inteso per la trasmissione di audio da un dispositivo multimediale tramite Bluetooth, un cavo audio o da un'unità USB.

Il prodotto non è inteso per utilizzi professionali.

Consultare le normative e i regolamenti locali relativi a questo prodotto prima dell'uso e dell'installazione.

Eventuali modifiche al prodotto possono comportare conseguenze per la sicurezza, la garanzia e il corretto funzionamento.

## Parti principali (immagine A)

- 1 Spia LED della batteria
- 2 Tenere premuto per diminuire il volume!  
Premere per saltare all'inizio di un brano.  
Premere due volte per passare al brano precedente.

- 3 Tenere premuto per aumentare il volume.  
Premere per passare al brano successivo.
- 4 Riproduce o mette in pausa la musica.
- 5 Premere per alternare fra Bluetooth, USB e AUX.
- 6 Pulsante True Wireless Stereo (TWS)
- 7 Pulsante di accensione
- 8 Porta USB
- 9 Porta di ricarica micro USB
- 10 Porta Aux (3,5) mm
- 11 Cavo di ricarica USB
- 12 Cavo audio 3,5 mm

## Istruzioni di sicurezza

### ATTENZIONE

- Utilizzare il prodotto solo come descritto nel presente manuale.
- Non utilizzare il prodotto se una parte è danneggiata o difettosa. Sostituire immediatamente un dispositivo danneggiato o difettoso.
- Scollegare il prodotto dalla presa elettrica e da altre apparecchiature se si verificano problemi.
- Non esporre il prodotto all'acqua o all'umidità.
- Sostituire immediatamente un prodotto danneggiato o difettoso.
- Non immergere il prodotto in acqua.
- Non ricaricare quando il prodotto è bagnato.
- Non caricare la batteria in modo prolungato quando non viene utilizzato.
- Non smontare, aprire o tagliare le batterie.
- Non far cadere il prodotto ed evitare impatti.
- Il prodotto può essere riparato e sottoposto a manutenzione esclusivamente da un tecnico qualificato per ridurre il rischio di scosse elettriche.
- Non esporre il prodotto alla luce diretta del sole, a fiamme libere o al calore.
- La maniglia è intesa solo per sorreggere il peso del prodotto.
- Conservare la documentazione originale del prodotto per farvi riferimento in futuro.

## Ricarica del prodotto

1. Collegare A<sup>(11)</sup> a A<sup>(9)</sup>.
2. Collegare l'altra estremità di A<sup>(11)</sup> in un adattatore USB da 5 V/1 A (non in dotazione).
3. Inserire l'adattatore USB in una presa di corrente.

## Accoppiamento del prodotto a una sorgente audio Bluetooth

1. Tenere premuto A<sup>(7)</sup> per accendere il prodotto. Il LED lampeggia rapidamente a indicare che la modalità di accoppiamento è attiva.

2. Attivare il Bluetooth sulla sorgente audio e collegarla al prodotto (SPBB320BK).

Il LED smette di lampeggiare a indicare che l'accoppiamento è riuscito.

## Collegamento con cavo audio

1. Collegare A<sup>(12)</sup> a A<sup>(10)</sup>.
  2. Collegare l'altra estremità di A<sup>(12)</sup> alla sorgente audio.
- 1 La riproduzione di musica senza Bluetooth sceglie il Bluetooth. Premere A<sup>(5)</sup> fino a quando il prodotto è in modalità Bluetooth per collegare nuovamente la sorgente audio Bluetooth.

## Riproduzione di musica da un'unità USB o microSD

1. Inserire un'unità USB in A<sup>(8)</sup>.
- 1 Accendere entrambi gli altoparlanti USB viene riprodotta automaticamente.
- 1 Premere A<sup>(2)</sup> e A<sup>(3)</sup> per saltare da un brano all'altro.
- 1 Premere A<sup>(4)</sup> per riprodurre o mettere in pausa la musica.

## Accoppiamento di due altoparlanti con TWS

- 1 TWS funziona solo con due altoparlanti dello stesso tipo.
  - 1 Accendere entrambi gli altoparlanti e impostarli in modalità Bluetooth con A<sup>(5)</sup>.
  2. Premere A<sup>(6)</sup> su uno degli altoparlanti per 4 secondi. Il prodotto emette un tono per indicare che è in modalità di accoppiamento.
  3. Attivare il Bluetooth sulla sorgente audio e collegarla al prodotto.
- Il prodotto emette tre toni e A<sup>(6)</sup> si accende a indicare che l'accoppiamento è riuscito.

## Attivazione dell'assistente vocale

1. Impostare il prodotto in modalità Bluetooth.
2. Tenere premuto A<sup>(4)</sup> per attivare l'assistente vocale.

## Specifiche

|                                   |                            |
|-----------------------------------|----------------------------|
| Prodotto                          | Stereo portatile Bluetooth |
| Numero articolo                   | SPBB320BK                  |
| Dimensioni (p x l x a)            | 140 x 370 x 190 mm         |
| Peso                              | 2,6 kg                     |
| Funzioni                          | True Wireless Stereo (TWS) |
| Uscita audio RMS                  | 2 x 22 W                   |
| Uscita audio di picco             | 90 W                       |
| Intervallo di frequenza Bluetooth | 2402 - 2480 MHz            |
| Versione Bluetooth*               | v4.2 + BR                  |
| Distanza di trasmissione          | 10 m                       |
| Potenza massima di trasmissione   | 4 dBm                      |
| Guadagno antenna massimo          | 0 dBi                      |
| Tipo batteria                     | Ioni di litio (18650)      |
| Capacità della batteria           | 3600 mAh                   |
| Potenza di ricarica in ingresso   | 5 VDC / 2 A                |
| Tempo di ricarica                 | Fino a 6 ore               |
| Tempo di riproduzione             | Fino a 6 ore               |

|                       |                |
|-----------------------|----------------|
| Impedenza             | 4 Ω            |
| Risposta di frequenza | 80 Hz - 12 KHz |
| Impermeabilità        | IPX5           |

## Dichiarazione di conformità

Noi sottoscritti, Nedis B.V., dichiariamo, in quanto fabbricanti, che il prodotto SPBB320BK con il nostro marchio Nedis®, prodotto in Cina, è stato collaudato ai sensi di tutte le norme e i regolamenti CE pertinenti e che tutti i collaudi sono stati superati con successo. Questo include, senza esclusione alcuna, la normativa RED 2014/53/UE.

La Dichiarazione di conformità completa (e le schede di sicurezza, se applicabili) sono disponibili e possono essere scaricate da [webshop.nedis.it/SPBB320BK#support](http://webshop.nedis.it/SPBB320BK#support)

Per ulteriori informazioni relative alla conformità, contattare il servizio clienti:

Sito web: [www.nedis.com](http://www.nedis.com)

E-mail: [service@nedis.com](mailto:service@nedis.com)

Telefono: +31 (0)73-5991055 (in orario d'ufficio)

Nedis B.V., de Tweeling 28

5215 MC 's-Hertogenbosch, Paesi Bassi

## ES Guía de inicio rápido

## Equipo de música portátil SPBB320BK Bluetooth



Para más información, consulte el manual ampliado en línea: [ned.is/spbb320bk](http://ned.is/spbb320bk)

## Uso previsto por el fabricante

Este producto está destinado para transmitir audio desde su dispositivo multimedia a través de Bluetooth, el cable de audio o desde una unidad flash USB.

El producto no está diseñado para un uso profesional. Consulte la legislación y las normativas locales antes de instalar y utilizar este producto.

Cualquier modificación del producto puede tener consecuencias para la seguridad, la garantía y el funcionamiento adecuado.

## Partes principales (imagen A)

- 1 Indicador LED de batería
- 2 Pulse y mantenga pulsado para bajar el volumen.  
Pulse para saltar al principio de la pista.  
Pulse dos veces para saltar a la pista anterior.
- 3 Pulse y mantenga pulsado para aumentar el volumen.  
Pulse para saltar a la pista siguiente.
- 4 Reproducir o pausar la música.

- 5 Pulse para cambiar entre Bluetooth, USB y AUX.
- 6 Botón para estéreo inalámbrico real (TWS)
- 7 Botón Power
- 8 Puerto USB
- 9 Puerto de carga microUSB
- 10 Puerto aux (3,5 mm)
- 11 Cable de carga USB
- 12 Cable de audio 3,5 mm

## Instrucciones de seguridad

### ⚠ ADVERTENCIA

- Utilice el producto únicamente tal como se describe en este manual.
- No use el producto si alguna pieza está dañada o presenta defectos. Sustituya inmediatamente el aparato si presenta daños o está defectuoso.
- Desconecte el producto de la toma de corriente y de otros equipos si surgen problemas.
- No exponga el producto al agua o a la humedad.
- Sustituya inmediatamente un producto si presenta daños o está defectuoso.
- No sumerja el producto en agua.
- No cargue el producto si está mojado.
- No deje una batería en carga prolongada cuando no esté en uso.
- No desmonte, abra o despedace baterías.
- No deje caer el producto y evite que sufra golpes.
- Este producto solo puede recibir servicio de un técnico cualificado para su mantenimiento para así reducir el riesgo de descargas eléctricas.
- No exponga el producto a la luz solar directa, a llamas abiertas ni al calor.
- El asa solo está diseñada para soportar el peso del producto.
- Conserve la documentación original del producto para futuras referencias.

## Cómo cargar el producto

1. Enchufe **A**(1) en **A**(9).
2. Enchufe el otro extremo de **A**(1) a un adaptador USB 5V/1A (no suministrado).
3. Enchufe el adaptador USB a una toma de corriente.

## Cómo emparejar el producto a una fuente de audio Bluetooth

1. Mantenga pulsado **A**(7) para encender el producto. El LED parpadea rápidamente para indicar que el modo de emparejamiento está activo.
2. Activar el Bluetooth a la fuente de audio y conectar al dispositivo(SPBB320BK).  
El LED deja de parpadear para indicar que el emparejamiento se ha efectuado con éxito.

## Cómo conectar con el cable de audio

1. Enchufe **A**(12) en **A**(10).

- Enchufe el otro extremo de **A12** a su fuente de audio.
- Reproducir música sin Bluetooth desconecta el Bluetooth.  
Pulse **A5** hasta que el producto esté en modo Bluetooth para conectar de nuevo a su fuente de audio Bluetooth.

## Cómo reproducir música desde una unidad USB o unidad flash microSD

- Inserte una unidad flash USB en **A8**.
- La música de su unidad flash USB se reproducirá automáticamente.
- Pulse **A2** y **A3** para saltar entre las pistas.
- Pulse **A4** para reproducir o pausar la música.

## Emparejamiento de dos altavoces con TWS

- TWS funciona solamente con dos altavoces del mismo tipo.
  - Encienda los dos altavoces y ajústelos en el modo Bluetooth con **A5**.
  - Pulse **A6** en uno de los altavoces durante 4 segundos. El dispositivo emite un tono para indicar que está entrando en el modo de emparejamiento.
  - Activar el Bluetooth a la fuente de audio y conectar al dispositivo.
- El producto emite tres tonos y **A6** se ilumina para indicar que el emparejamiento ha tenido éxito.

## Cómo activar el asistente de voz

- Ajuste el producto en el modo Bluetooth.
- Mantenga pulsado **A4** para activar el asistente de voz.

## Especificaciones

|                                |                                     |
|--------------------------------|-------------------------------------|
| Producto                       | Equipo de música portátil Bluetooth |
| Número de artículo             | SPBB320BK                           |
| Dimensiones (la x an x al)     | 140 x 370 x 190 mm                  |
| Peso                           | 2,6 kg                              |
| Características                | Estéreo inalámbrico real (TWS)      |
| Salida audio RMS               | 2 x 22 W                            |
| Salida audio pico              | 90 W                                |
| Rango de frecuencia Bluetooth  | 2402 - 2480 MHz                     |
| Versión Bluetooth*             | v4.2 + BR                           |
| Distancia de transmisión       | 10 m                                |
| Potencia de transmisión máxima | 4 dBm                               |
| Ganancia máxima de la antena   | 0 dBi                               |
| Tipo de batería                | Iones de litio (18650)              |
| Capacidad de la batería        | 3600 mAh                            |
| Potencia de entrada de carga   | 5 VDC / 2 A                         |
| Tiempo de carga                | Hasta 6 horas                       |
| Tiempo de reproducción         | Hasta 6 horas                       |

|                         |                |
|-------------------------|----------------|
| Impedancia              | 4 Ω            |
| Respuesta de frecuencia | 80 Hz - 12 KHz |
| Resistencia al agua     | IPX5           |

## Declaración de conformidad

Nosotros, Nedis B.V., declaramos como fabricante que el producto SPBB320BK de nuestra marca Nedis®, producido en China, ha sido probado de acuerdo con todas las normas y regulaciones relevantes de la CE y que se han superado todas las pruebas con éxito. Esto incluye, entre otras, la directiva europea sobre equipos radioeléctricos RED 2014/53/UE.

La declaración de conformidad completa (y la hoja de datos de seguridad, si procede) se puede encontrar y descargar en [webshop.nedis.es/SPBB320BK#support](http://webshop.nedis.es/SPBB320BK#support)

Para más información sobre el cumplimiento, póngase en contacto con el servicio de atención al cliente:  
Página web: [www.nedis.com](http://www.nedis.com)  
Correo electrónico: [service@nedis.com](mailto:service@nedis.com)  
Teléfono: +31 (0)73-5991055 (en horas de oficina)  
Nedis B.V., de Tweling 28  
5215 MC 's-Hertogenbosch (Países Bajos)

## PT Guia de iniciação rápida

## Boombox Bluetooth

SPBB320BK



Para mais informações, consulte a versão alargada do manual on-line: [ned.is/spbb320bk](http://ned.is/spbb320bk)

## Utilização prevista

Este produto destina-se a transmitir áudio do seu dispositivo multimídia através de Bluetooth, cabo de áudio ou de um dispositivo USB.

O produto não se destina a utilização profissional.

Consulte as leis e regulamentos locais pertinentes para este produto antes de instalar e utilizar o mesmo.

Qualquer alteração do produto pode ter consequências em termos de segurança, garantia e funcionamento adequado.

## Peças principais (imagem A)

- Indicador de batería LED
- Prima e mantenha para reduzir o volume!  
Prima para saltar para o início da faixa.  
Prima duas vezes para saltar para a faixa anterior.
- Prima e mantenha para aumentar o volume!  
Prima para passar para a faixa seguinte.
- Reproduza ou coloque a música em pausa!
- Prima para alternar entre Bluetooth, USB e AUX!
- Botão True Wireless Stereo (TWS)

- 7 Botão de alimentação
- 8 Porta USB
- 9 Porta de carregamento Micro USB
- 10 Porta Aux (3,5 mm)
- 11 Cabo de carga USB
- 12 Cabo de áudio 3,5 mm

## Instruções de segurança

### AVISO

- Utilize o produto apenas conforme descrito neste manual.
- Não utilize o produto caso uma peça esteja danificada ou defeituosa. Substitua imediatamente um dispositivo danificado ou defeituoso.
- Em caso de problema, desligue o produto da tomada elétrica bem como outros equipamentos.
- Não exponha o produto à água ou humidade.
- Substitua imediatamente um produto danificado ou defeituoso.
- Não mergulhe o produto em água.
- Não carregue quando o produto estiver molhado.
- Não deixe a bateria em carregamento prolongado quando não estiver a utilizar o produto.
- Não desmonte, abra ou destrua as baterias.
- Não deixe cair o produto e evite impactos.
- Este produto pode ser reparado apenas por um técnico qualificado para manutenção a fim de reduzir o risco de choque elétrico.
- Não exponha o produto à luz solar direta, chamas expostas ou calor.
- A pega destina-se exclusivamente a suportar o peso do produto.
- Conserve a documentação original do produto para referência futura.

## Carregar o produto

1. Insira **A** (11) no **A** (9).
2. Ligue a outra extremidade de **A** (11) a um adaptador USB 5V/1A (não fornecido).
3. Ligue o adaptador USB a uma tomada elétrica.

## Emparelhar o produto com uma fonte de áudio Bluetooth

1. Prima e mantenha **A** (7) para ligar o produto. O LED pisca rapidamente para indicar que o modo de emparelhamento está ativo.
2. Ative o Bluetooth na sua fonte de áudio e ligue ao produto (SPBB320BK).

O LED para de piscar para indicar que o emparelhamento foi bem sucedido.

## Ligação com cabo de áudio

1. Insira **A** (12) no **A** (10).
  2. Ligue a outra extremidade de **A** (12) à sua fonte de áudio.
- i** A reprodução de música sem Bluetooth desliga o Bluetooth. Prima **A** (5) até o produto ficar em modo Bluetooth para ligar à sua fonte de áudio Bluetooth novamente.

## Reproduzir música a partir de uma unidade USB ou microSD

1. Insira uma unidade USB dentro de **A** (8).
- i** A música da sua unidade USB é reproduzida automaticamente.
- i** Prima **A** (2) e **A** (3) para alternar entre faixas.
- i** Prima **A** (4) para reproduzir ou pôr a música em pausa.

## Emparelhar dois altifalantes com o TWS

- i** O TWS funciona apenas com dois altifalantes do mesmo tipo.
1. Ligue ambos os altifalantes e coloque-os em modo Bluetooth com **A** (5).
  2. Prima **A** (6) num dos altifalantes durante 4 segundos. O produto emite um aviso para indicar que entrou em modo de emparelhamento.
  3. Ative o Bluetooth na sua fonte de áudio e ligue ao produto. O produto emite três sinais sonoros e **A** (6) acende para indicar que o emparelhamento foi bem sucedido.

## Ativar o assistente de voz

1. Defina o produto para o modo de Bluetooth.
2. Prima e mantenha **A** (4) para ativar o assistente de voz.

## Especificações

|                                     |                            |
|-------------------------------------|----------------------------|
| Produto                             | Boombox Bluetooth          |
| Número de artigo                    | SPBB320BK                  |
| Dimensões (p x l x a)               | 140 x 370 x 190 mm         |
| Peso                                | 2,6 kg                     |
| Funcionalidades                     | True Wireless Stereo (TWS) |
| Saída áudio RMS                     | 2 x 22 W                   |
| Saída áudio pico                    | 90 W                       |
| Gama de frequências Bluetooth       | 2402 - 2480 MHz            |
| Versão Bluetooth®                   | v4.2 + BR                  |
| Distância de transmissão            | 10 m                       |
| Potência de transmissão máxima      | 4 dBm                      |
| Ganho de antena máximo              | 0 dBi                      |
| Tipo de bateria                     | lões de lítio (18650)      |
| Capacidade da bateria               | 3600 mAh                   |
| Potência de entrada de carregamento | 5 VDC / 2 A                |
| Tempo de carga                      | Até 6 horas                |
| Tempo de reprodução                 | Até 6 horas                |
| Impedância                          | 4 Ω                        |
| Resposta de frequência              | 80 Hz - 12 KHz             |
| Resistência à água                  | IPX5                       |

## Declaração de conformidade

A Nedis B.V. declara, na qualidade de fabricante, que o produto SPBB320BK da nossa marca Nedis®, produzido na China, foi testado

em conformidade com todas as normas e regulamentos CE relevantes e que todos os testes foram concluídos com sucesso. Os mesmos incluem, entre outros, o regulamento RED 2014/53/UE.

A Declaração de conformidade (e a ficha de dados de segurança, se aplicável) pode ser consultada e descarregada em [webshop.nedis.pt/SPBB320BK#support](http://webshop.nedis.pt/SPBB320BK#support)

Para informações adicionais relativas à conformidade, contacte a assistência ao cliente:

Site: [www.nedis.com](http://www.nedis.com)

E-mail: [service@nedis.com](mailto:service@nedis.com)

Telefone: +31 (0)73-5991055 (durante as horas de expediente)  
Nedis B.V., de Tweeling 28

5215 MC 's-Hertogenbosch, Países Baixos

## SV Snabbstartsguide

# Bluetooth Boombox SPBB320BK



För ytterligare information, se den utökade manualen online: [ned.is/spbb320bk](http://ned.is/spbb320bk)

## Avsedd användning

Denna produkt är avsedd för att strömma ljud från din mediaenhet via Bluetooth, audiokabel eller från ett USB flashminne.

Produkten är inte avsedd för yrkesmässig användning.

Se de lokala lagarna och bestämmelserna för denna produkt före installation och användning.

Modifiering av produkten kan medföra konsekvenser för säkerhet, garanti och korrekt funktion.

## Huvuddelar (bild A)

- 1 LED Batteriindikator
- 2 Tryck in och håll intryckt för att sänka volymen.  
Tryck för att hoppa till spårets början.  
Dubbeltryck för att hoppa till föregående spår.
- 3 Tryck in och håll intryckt för att höja volymen.  
Tryck in för att hoppa till nästa spår.
- 4 Spela upp eller pausera musiken!
- 5 Tryck för att växla mellan Bluetooth, USB och AUX.
- 6 Knapp för verkligt trådlös stereo (TWS)
- 7 Kraftknapp
- 8 USB-port
- 9 Mikro-USB-laddningsport
- 10 Aux-port (3,5) mm
- 11 USB-laddningskabel
- 12 3,5 mm ljudkabel

## Säkerhetsanvisningar

### ⚠ VARNING

- Använd produkten endast enligt anvisningarna i denna bruksanvisning.
- Använd inte produkten om en del är skadad eller defekt. Byt en omedelbart en skadad eller defekt enhet.
- Koppla bort produkten från eluttaget och annan utrustning i händelse av problem.
- Exponera inte produkten till vatten eller fukt.
- Byt omedelbart ut en skadad eller defekt produkt.
- Sänk inte ned produkten i vatten.
- Ladda inte produkten om den är våt.
- Låt inte ett batteri sitta kvar i enheten när den inte används under en längre tid.
- Demontera, öppna eller krossa inte batterier.
- Tappa inte produkten och skydda den mot slag.
- Denna produkt får, för att minska risken för elchock, endast servas av en kvalificerad underhållstekniker.
- Utsätt inte produkten för direkt solljus, öppen eld eller värme.
- Händtaget är endast avsett för att uppbära produktens vikt.
- Spara produktens originaldokumentation för framtida konsultation.

## Att ladda produkten

1. Anslut **A**<sup>(1)</sup> till **A**<sup>(9)</sup>.
2. Anslut **A**<sup>(1)</sup> andra ändan till en 5 V/1 A USB-adapter (medföljer ej).
3. Anslut USB-adaptorn till ett eluttag.

## Att koppla ihop produkten med en Bluetooth ljudkälla

1. Tryck in och håll **A**<sup>(7)</sup> intryckt för att slå på produkten. LED-lampan blinkar snabbt för att indikera att länkningsläget är aktivt.
2. Aktivera Bluetooth på din audiokälla och koppla ihop med produkten (SPBB320BK).  
LED-lampan slutar blinka för att indikera att länkningen har lyckats.

## Anslutning med ljudkabel

1. Anslut **A**<sup>(12)</sup> till **A**<sup>(10)</sup>.
2. Anslut **A**<sup>(12)</sup> andra ändan till din ljudkälla.  
1 Att spela upp musik utan Bluetooth kopplar bort Bluetooth.  
Tryck på **A**<sup>(5)</sup> tills produkten är i Bluetooth-läge för att åter ansluta till din Bluetooth audiokälla.

## Att spela upp musik från ett USB- eller mikro-SD-flashminne

1. Sätt i ett USB flashminne i **A**<sup>(8)</sup>.  
1 Musik från ditt USB flashminne spelas upp automatiskt.  
1 Tryck på **A**<sup>(2)</sup> och **A**<sup>(3)</sup> för att hoppa mellan spårn.  
1 Tryck på **A**<sup>(4)</sup> för att spela upp eller pausera musiken.

## Att länka två högtalare med TWS

- 1 TWS fungerar endast med två högtalare av samma typ.

1. Slå på båda högtalarna och ställ dem i läge Bluetooth med A ⑤.
2. Tryck på A ⑥ på en av högtalarna i 4 sekunder. Produkten avger en ljudsignal för att indikera att länkningsläget påbörjas.
3. Aktivera Bluetooth på din audiokälla och koppla ihop med produkten. Produkten avger tre toner och A ⑥ tänds för att indikera att länkningsen har lyckats.

## Att aktivera röstassistenten

1. Ställ produkten i läge Bluetooth.
2. Tryck in och håll A ④ intryckt för att aktivera röstassistenten.

## Specifikationer

|                          |                              |
|--------------------------|------------------------------|
| Produkt                  | Bluetooth Boombox            |
| Artikelnummer            | SPBB320BK                    |
| Dimensioner (l x b x h)  | 140 x 370 x 190 mm           |
| Vikt                     | 2,6 kg                       |
| Egenskaper               | Verklig trådlös stereo (TWS) |
| RMS-audioutgång          | 2 x 22 W                     |
| Topp-audioutgång         | 90 W                         |
| Bluetooth frekvensområde | 2402 - 2480 MHz              |
| Bluetooth® version       | v4.2 + BR                    |
| Räckvidd                 | 10 m                         |
| Maximal sändareffekt     | 4 dBm                        |
| Max antennförstärkning   | 0 dB                         |
| Batterityp               | Litium-ion (18650)           |
| Batterikapacitet         | 3600 mAh                     |
| Ineffekt vid laddning    | 5 VDC / 2 A                  |
| Laddningstid             | Upp till 6 timmar            |
| Uppspelningstid          | Upp till 6 timmar            |
| Impedans                 | 4 Ω                          |
| Frekvensgång             | 80 Hz - 12 kHz               |
| Vattentålighet           | IPX5                         |

## Försäkrän om överensstämmelse

Vi, Nedis B.V., försäkrar som tillverkare att produkten SPBB320BK från vårt varumärke Nedis®, tillverkad i Kina, har testats i enlighet med alla relevanta CE-standarder och föreskrifter och att alla tester genomförts med godkänt resultat. Detta inkluderar, men är inte begränsat till, radioutrustningsdirektivet 2014/53/EU.

Den fullständiga försäkrän om överensstämmelse (och säkerhetsdatabladet, om tillämpligt) kan läsas och laddas ned från [webshop.nedis.se/SPBB320BK#support](http://webshop.nedis.se/SPBB320BK#support)

För ytterligare information om överensstämmelse, var god kontakta vår kundtjänst:

Webbplats: [www.nedis.com](http://www.nedis.com)

E-post: [service@nedis.com](mailto:service@nedis.com)  
 Telefon: +31 (0)73-5991055 (under kontorstid)  
 Nedis B.V., de Tweeling 28  
 5215 MC 's-Hertogenbosch, Nederländerna

FI Pika-aloitusopas

## Bluetooth Boombox

SPBB320BK



Katso tarkemmat tiedot käyttöoppaan laajemmasta verkkoversiosta: [ned.is/spbb320bk](http://ned.is/spbb320bk)

## Käyttötarkoitukset

Tämä tuote on tarkoitettu äänen toistamiseen medialaitteesta Bluetooth-yhteyden tai audiokaapelin välityksellä tai USB-muistilaitteesta.

Tuotetta ei ole tarkoitettu ammattikäyttöön.

Tarkista tuotteen käyttöä koskevat paikalliset lait ja määräykset ennen asennusta ja käyttöä.

Tuotteen muutokset voivat vaikuttaa turvallisuuteen, takuuseen ja asianmukaiseen toimintaan.

## Tärkeimmät osat (kuva A)

- 1 Akun LED-merkkivalo
- 2 Pienennä äänenvoimakkuutta painamalla ja pitämällä painiketta. Siirry ääniraidan alkuun painamalla painiketta. Siirry edellisen ääniraidan alkuun painamalla painiketta kahdesti.
- 3 Suurena äänenvoimakkuutta painamalla ja pitämällä painiketta. Siirry seuraavaan kappaleeseen painamalla painiketta.
- 4 Toista tai tauota musiikki.
- 5 Paina vaihtaaksesi Bluetoothin, USB:n ja AUX:n välillä.
- 6 True Wireless Stereo (TWS) -painike
- 7 Virtapainike
- 8 USB-portti
- 9 Micro-USB-latausportti
- 10 AUX-portti (3,5 mm)
- 11 USB-latauskaapeli
- 12 3,5 mm äänijohto

## Turvallisuusohjeet

### A VAROITUS

- Käytä tuotetta vain tässä oppaassa kuvatun mukaisesti.
- Älä käytä tuotetta, jos jokin sen osa on vaurioitunut tai viallinen. Vaihda vahingoittunut tai viallinen laite välittömästi.
- Irrota tuote sähköpistorasiasta ja muista laitteista, jos ongelmia ilmenee.
- Älä altista tuotetta vedelle tai kosteudelle.
- Vaihda vahingoittunut tai viallinen tuote välittömästi.
- Älä upota tuotetta veteen.
- Älä lataa tuotteen ollessa märkä.
- Älä lataa akkua pitkään, kun laitetta ei käytetä.

- Älä pura, avaa tai leikkaa akkuja.
- Varo pudottamasta ja tönäisemästä tuotetta.
- Tämän tuotteen saa huoltaa vain pätevät teknikko sähköiskun vaaran vähentämiseksi.
- Älä altista laitetta suoralle auringonvalolle, avotullelle tai kuumuudelle.
- Vain kahva on suunniteltu kestämään tuotteen paino.
- Säilytä tuote-esitteet ja ohjeet tulevaa tarvetta varten.

## Tuotteen lataaminen

1. Kytke kaapeli **A**(11) latausporttiin **A**(9).
2. Kytke kaapelin **A**(11) toinen pää 5V/1A USB-sovittimeen (ei sisälly toimitukseen).
3. Liitä USB-sovitin pistorasiaan.

## Pariliitoksen muodostaminen tuotteen ja Bluetooth-äänilähteen välille

1. Paina ja pidä pohjassa painiketta **A**(7) kytkeäksesi tuotteen virran päälle.

Merkkivalo vilkkuu nopeasti ilmaisten, että laiteparin muodostustila on aktiivinen.

2. Aktivoi Bluetooth-äänilähteestä ja yhdistä tuotteeseen (SPBB320BK).

LED-merkkivalo lakkaa vilkkumasta ilmaisten, että laiteparin muodostus on onnistunut.

## Liittäminen audiokaapelilla

1. Kytke kaapeli **A**(12) latausporttiin **A**(10).
  2. Liitä audiokaapelin **A**(12) toinen pää-äänilähteeseesi.
- i** Jos musiikkia toistetaan ilman Bluetoothia, Bluetooth-yhteyks katkeaa. Paina painiketta **A**(5), kunnes tuote siirtyy Bluetooth-tilaan, niin voit kytkeä Bluetooth-äänilähteen uudelleen.

## Musiikin toistaminen USB- tai microSD-muistilta

1. Aseta USB-muisti USB-porttiin **A**(8).
- i** Musiikkia USB-muistilta aletaan toistaa automaattisesti.
- i** Paina painikkeita **A**(2) ja **A**(3) vaihtaaksesi ääniraitojen välillä.
- i** Paina **A**(4) musiikin toistamiseksi tai tauottamiseksi.

## Kahden kaiuttimen laiteparin muodostaminen TWS:n avulla

- i** TWS toimii ainoastaan kahden samantyyppisen kaiuttimen kanssa.
1. Kytke kumpaankin kaiuttimeen virta ja aseta ne Bluetooth-tilaan painikkeella **A**(5).
  2. Paina **A**(6) jommassakummassa kaiuttimessa 4 sekunnin ajan. Tuotteesta kuuluu äänimerkki laiteparin muodostukseen siirtymisen merkiksi.
  3. Aktivoi Bluetooth-äänilähteestä ja yhdistä tuotteeseen. Laitteesta kuuluu kolme äänimerkkiä ja **A**(6) syttyy sen merkiksi, että laiteparin muodostus on onnistunut.

## Äänivastustajan aktivointi

1. Aseta tuote Bluetooth-tilaan.
2. Paina **A**(4) pitkään aktivoidaksesi äänivastustajan.

## Tekniset tiedot

|                           |                                       |
|---------------------------|---------------------------------------|
| Tuote                     | Bluetooth Boombox                     |
| Tuotenumero               | SPBB320BK                             |
| Mitat (s x l x k)         | 140 x 370 x 190 mm                    |
| Paino                     | 2,6 kg                                |
| Ominaisuudet              | True Wireless Stereo (TWS) -tekniikka |
| RMS-äänilähtö             | 2 x 22 W                              |
| Äänilähdön huippu         | 90 W                                  |
| Bluetooth-taajuusalue     | 2402–2480 MHz                         |
| Bluetooth®-versio         | v4.2 + BR                             |
| Lähetysetäisyys           | 10 m                                  |
| Suurin lähetysteho        | 4 dBm                                 |
| Antennivahvistus enintään | 0 dBi                                 |
| Akun tyyppi               | Litiumioni (18650)                    |
| Akun kapasiteetti         | 3600 mAh                              |
| Latauksen syöttöteho      | 5 VDC / 2 A                           |
| Latausaika                | Enintään 6 tuntia                     |
| Toisto aika               | Enintään 6 tuntia                     |
| Impedanssi                | 4 Ω                                   |
| Taajuusvaste              | 80Hz - 12 KHz                         |
| Vedenpitävyys             | IPX5                                  |

## Vaatimustenmukaisuusvakuutus

Nedis B.V. ilmoittaa valmistajana, että tuote SPBB320BK tuotemerkistämme Nedis®, valmistettu Kiinassa, on testattu kaikkien asiaankuuluvien CE-standardien ja määräysten mukaisesti ja tuote on läpäissyt kaikki testit. Tämä sisältää RED 2014/53/EU -direktiivin siihen kuitenkaan rajoittumatta.

Täydellinen vaatimustenmukaisuusvakuutus (ja käyttöturvallisuustiedote, mikäli käytettävissä) on saatavilla ja ladattavissa osoitteesta [webshop.nedis.fi/SPBB320BK#support](http://webshop.nedis.fi/SPBB320BK#support)

Lisätietoa vaatimustenmukaisuudesta saat ottamalla yhteyttä asiakaspalveluun:

Internet: [www.nedis.com](http://www.nedis.com)

Sähköposti: [service@nedis.com](mailto:service@nedis.com)

Puhelin: +31 (0)73-5991055 (toimistoyöaikana)

Nedis B.V., de Tweeling 28

5215 MC 's-Hertogenbosch, Alankomaat



## Bluetooth-boombox SPBB320BK



For mer informasjon, se den fullstendige bruksanvisningen på nett: [ned.is/spbb320bk](http://ned.is/spbb320bk)

**Tiltenkt bruk**

Dette produktet er tiltenkt å brukes for å strøme lyd fra medieenheter din via Bluetooth, lyd-kabel eller fra en USB-flashstasjon.

Produktet er ikke tiltenkt profesjonell bruk.

Gjør deg kjent med lokale lover og forskrifter for dette produktet før montering og bruk.

Eventuelle modifikasjoner av produktet kan ha konsekvenser for sikkerhet, garanti og funksjon.

**Hoveddeler (bilde A)**

- 1 Batteriindikatorlys
- 2 Trykk og hold for å redusere lydstyrken.  
Trykk for å hoppe til begynnelsen av sporet.  
Dobbeltrykk for å hoppe til forrige spor.
- 3 Trykk og hold for å øke lydstyrken.  
Trykk for å hoppe til neste spor.
- 4 Spill av eller sett musikk på pause!
- 5 Trykk for å bytte mellom Bluetooth, USB og AUX!
- 6 Knapp for True Wireless Stereo (TWS)
- 7 Av/på-knapp
- 8 USB-port
- 9 Micro USB-ladeport
- 10 Aux-inngang (3,5 mm)
- 11 USB-ladekabel
- 12 3,5 mm lyd-kabel

**Sikkerhetsinstruksjoner****⚠ ADVARSEL**

- Produktet skal kun brukes som beskrevet i manualen.
- Ikke bruk produktet hvis det er skadet eller defekt. Bytt ut en skadet eller defekt enhet med det samme.
- Hvis det oppstår problemer, skal du koble produktet og eventuelt annet utstyr fra det elektriske uttaket.
- Ikke utsett produktet for vann eller fuktighet.
- Bytt ut et skadet eller defekt produkt med det samme.
- Ikke nedsenk produktet i vann.
- Ikke lad hvis produktet er vått.
- Sørg for at du ikke lader et batteri for lenge når det ikke brukes.
- Batterier skal ikke demonteres, åpnes eller makuleres.
- Ikke mist produktet, og forhindre at det slås bort andre gjenstander.
- Dette produktet skal kun håndteres av en kvalifisert tekniker for vedlikehold for å redusere risikoen for elektrisk støt.
- Ikke utsett produktet for direkte sollys, åpen flamme eller varme.
- Håndtaket er bare tiltenkt for bæring av produktets vekt.

- Ta vare på den opprinnelige produktliteraturen for fremtidig referanse.

**Lading av produktet**

1. Koble til **A**(11) i **A**(9).
2. Koble den andre enden av **A**(11) inn i en 5V/1A USB-adap-ter (ikke inkludert).
3. Koble USB-adap-teren inn i et strømuttak.

**Paring av produktet til en Bluetooth-lydkilde**

1. Trykk på og hold **A**(7) inne for å slå på produktet. LED-lyset blinker raskt for å indikere at paringsmodusen er aktiv.
2. Slå på Bluetooth på lydkilden din og koble den til produktet (SPBB320BK).

LED-lyset slutter å blinke for å angi at sammenkoblingen var vellykket.

**Tilkobling med lyd-kabel**

1. Koble til **A**(12) i **A**(10).
2. Koble den andre enden av **A**(12) inn i lydkilden.
- 1 Avspilling av musikk uten at Bluetooth kobler fra Bluetooth. Trykk på **A**(5) til produktet er i Bluetooth-modus for å koble til Bluetooth-lydkilden igjen.

**Avspilling av musikk fra USB- eller microSD-flashstasjoner**

1. Sett en USB-flashstasjon inn i **A**(8).
- 1 Musikk fra USB-flashstasjonen spilles av automatisk.
- 1 Trykk på **A**(2) og **A**(3) for å hoppe mellom spor.
- 1 Trykk på **A**(4) for å spille av musikken eller sette den på pause.

**Koble sammen to høyttalere med TWS**

- 1 TWS fungerer kun med to høyttalere som er av samme type.
1. Slå på begge høyttalere og aktiver Bluetooth-modus med **A**(5).
2. Trykk på **A**(6) på én av høyttalere i 4 sekunder. Produktet avgir en lyd for å indikere aktivering av paringsmodusen.
3. Slå på Bluetooth på lydkilden din og koble den til produktet. Produktet avgir tre lys-signaler og **A**(6) tennes for å angi at sammenkoblingen var vellykket.

**Aktivering av tale-assistent**

1. Sett produktet i Bluetooth-modus.
2. Trykk og hold inne **A**(4) for å aktivere tale-assistent.

**Spesifikasjoner**

| Produkt         | Bluetooth-boombox          |
|-----------------|----------------------------|
| Artikkelnummer  | SPBB320BK                  |
| Mål (d x b x h) | 140 x 370 x 190 mm         |
| Vekt            | 2,6 kg                     |
| Funksjoner      | True Wireless Stereo (TWS) |
| RMS-lydeffekt   | 2 x 22 W                   |

|                              |                    |
|------------------------------|--------------------|
| Maksimal lydeffekt           | 90 W               |
| Bluetooth-frekvensrekkevidde | 2402 - 2480 MHz    |
| Bluetooth®-version           | v4.2 + BR          |
| Transmissionsafstand         | 10 m               |
| Maksimal sendingseffekt      | 4 dBm              |
| Maksimal antennevinning      | 0 dBi              |
| Batteritype                  | Litium-ion (18650) |
| Batterikapacitet             | 3600 mAh           |
| Ladeindgangseffekt           | 5 VDC / 2 A        |
| Ladetid                      | Opptil 6 timer     |
| Avspillingstid               | Opptil 6 timer     |
| Impedans                     | 4 Ω                |
| Frekvensrespons              | 80 Hz - 12 KHz     |
| Vannresistent                | IPX5               |

## Konformitetserklæring

Vi, Nedis B.V., erklærer som produsent at produktet SPBB320BK fra Nedis®-merkevarer vår, som er produsert i Kina, er testet i samsvar med alle relevante CE-standarder og reguleringer, og at alle tester er bestått. Dette inkluderer, men er ikke begrenset til, RED 2014/53/ EU-forordningen.

Den fullstendige samsvarserklæringen (og sikkerhetsdataarket hvis det er aktuelt) kan leses og lastes ned via [webshop.nedis.no/SPBB320BK#support](http://webshop.nedis.no/SPBB320BK#support)

For ytterligere informasjon i forbindelse med samsvarserklæringen kan du kontakte kundestøtten:

Nettadresse: [www.nedis.com](http://www.nedis.com)

E-post: [service@nedis.com](mailto:service@nedis.com)

Telefon: +31 (0)73-5991055 (i åpningstiden)

Nedis B.V., de Tweeling 28

5215 MC 's-Hertogenbosch, Nederland

## DA Vejledning til hurtig start

## Bluetooth Boombox SPBB320BK



Yderligere opplysninger finnes i den utvidede manual online: [ned.is/spbb320bk](http://ned.is/spbb320bk)

## Tilsgitt bruk

Dette produkt er beregnet til å streame lyd fra din medieenhet via Bluetooth, lyd kabel eller fra et USB-flashdrev.

Dette produkt er ikke beregnet til profesjonell bruk.

Gennemgå de lokale love og bestemmelser for dette produkt før montering og anvendelse.

Enhver modifisering av produktet kan have konsekvenser for sikkerhet, garanti og korrekt funksjon.

## Hoveddele (billede A)

- 1 Batteri indikator-LED
- 2 Tryk og hold nede for å senke lydstyrken.  
Tryk for å komme til begynnelsen av nummeret.  
Tryk to ganger for å komme til det forrige nummer.
- 3 Tryk og hold nede for å hæve lydstyrken!  
Tryk for å komme til det neste nummer.
- 4 Afspil musikk eller sett på pause!
- 5 Tryk for å skifte mellom Bluetooth, USB og AUX!
- 6 Knappen True Wireless Stereo (TWS)
- 7 Tænd- / sluk-knapp
- 8 USB-port
- 9 Mikro USB-opladerport
- 10 Aux port (3,5 mm)
- 11 USB-opladerkabel
- 12 3,5 mm audiokabel

## Sikkerhetsinstruksjoner

### ⚠ ADVARSEL

- Anvend kun produktet som beskrevet i denne manual.
- Brug ikke produktet, hvis det er skadet eller defekt. Udskift straks et skadet eller defekt produkt.
- Afbrud produktet fra det elektriske strømstik og andet udstyr, hvis der opstår problemer.
- Udsæt ikke produktet for vand eller fugt.
- Udskift straks et skadet eller defekt produkt.
- Nedsænk ikke produktet i vand.
- Oplad ikke, når produktet er vådt.
- Lad ikke batteriet oplade gennem længere tid, når udstyret ikke er i brug.
- Undlad at demontere, åbne eller destruere batterier.
- Tab ikke produktet og undgå at støde det.
- Dette produkt må kun vedligeholdes af en kvalificeret tekniker pga. risikoen for elektrisk stød.
- Udsæt ikke produktet for direkte sollys, flammer eller varme.
- Håndtaget er udelukkende beregnet til at bære produktets vægt.
- Gem den originale produktliteratur til fremtidig reference.

## Oplader produktet

1. Sæt **A** (1) ind i **A** (9).
2. Sæt den anden ende af **A** (11) ind i en 5V/1A USB-adapter (medfølger ikke).
3. Slut USB-adapteren til et strømstik.

## Parring af produktet til en bluetooth-lydkilde

1. Tryk på og hold **A** (7) nede for at tænde produktet. LED-lampen blinker hurtigt for at indikere, at parringsfunktionen er aktiv.
2. Aktivér Bluetooth på lydkilden og opret forbindelse til produktet (SPBB320BK).  
LED-lampen stopper med at blinke for at indikere, at parringen er vellykket.

## Forbindelse med audiokabel

1. Sæt **A**(12) ind i **A**(10).
  2. Slut den anden ende af **A**(12) til din audiokilde.
- 1 Hvis der afspilles musik uden Bluetooth, afsluttes forbindelsen til Bluetooth. Tryk på **A**(5), indtil produktet er i Bluetooth-tilstand, for igen at oprette forbindelse til din Bluetooth-lydkilde.

## Afspil musik fra et USB- eller mikroSD-flashdrev

1. Isæt et USB-flashdrev i **A**(8).
- 1 Musik fra dit USB-flashdrev afspilles automatisk.
- 1 Tryk på **A**(2) og **A**(3) for at skifte mellem numre.
- 1 Tryk på **A**(4) for at afspille eller sætte musikken på pause.

## Parring af to højttalere med TWS

- 1 TWS virker kun med to højttalere af den samme type.
1. Tænd for begge højttalere og sæt dem i Bluetooth-tilstand med **A**(5).
  2. Tryk på **A**(6) på en af højttalerne i 4 sekunder. Produktet udsender en tone for at indikere, at der skiftes til parringstilstand.
  3. Aktivér Bluetooth på lydilden og opret forbindelse til produktet.
- Produktet udsender tre toner og **A**(6) lyser for at indikere, at parringen er vellykket.

## Aktivering af stemmeassistent

1. Indstil produktet til Bluetooth-tilstand.
2. Tryk på og hold **A**(4) nede for at aktivere stemmeassistent.

## Specifikationer

|                              |                            |
|------------------------------|----------------------------|
| Produkt                      | Bluetooth Boombox          |
| Varenummer                   | SPBB320BK                  |
| Mål (d x b x h)              | 140 x 370 x 190 mm         |
| Vægt                         | 2,6 kg                     |
| Funktioner                   | True Wireless Stereo (TWS) |
| RMS-audioudgang              | 2 x 22 W                   |
| Peak-audioudgang             | 90 W                       |
| Bluetooth frekvensinterval   | 2402 - 2480 MHz            |
| Bluetooth® version           | v4.2 + BR                  |
| Transmissionsafstand         | 10 m                       |
| Maksimal transmissionsstrøm  | 4 dBm                      |
| Maksimal antenneforstærkning | 0 dBi                      |
| Batteritype                  | Lithium-ion (18650)        |
| Batterikapacitet             | 3600 mAh                   |
| Opladningsinputstrøm         | 5 VDC / 2 A                |
| Opladningstid                | Op til 6 timer             |
| Afspilningstid               | Op til 6 timer             |
| Impedans                     | 4 Ω                        |

|                  |                |
|------------------|----------------|
| Frekvensrespons  | 80 Hz - 12 KHz |
| Vandbestandighed | IPX5           |

## Overensstemmelseserklæring

Vi, Nedis B.V. erklærer som producent, at produktet SPBB320BK fra vores brand Nedis®, produceret i Kina, er blevet testet i overensstemmelse med alle relevante CE-standarder og regler, og at alle test er beståede. Dette indebærer også direktiv 2014/53/EU (radioudstyretdirektivet).

Den komplette overensstemmelseserklæring (og sikkerhedsdatatabladet, hvis gældende) kan findes og downloades via webshop.nedis.da/SPBB320BK#support

For yderligere information angående denne overholdelse, kontakt kundeservice:

Web: www.nedis.com

E-mail: service@nedis.com

Telefon: +31 (0)73-5991055 (i kontortiden)

Nedis B.V., de Tweeling 28

5215 MC 's-Hertogenbosch, the Netherlands



Gyors beüzemelési útmutató

## Bluetooth Boombox

SPBB320BK



További információért lásd a bővített online kézikönyvet: [ned.is/spbb320bk](http://ned.is/spbb320bk)

## Tervezett felhasználás

A termék médiaeszközökről Bluetooth kapcsolaton, audiokábelén illetve USB flash meghajtókon keresztül történő hanglejátszásra szolgál.

A termék nem professzionális használatra készült.

Beüzemelés és használat előtt ismerje meg a termékkel kapcsolatos helyi törvényeket és szabályokat.

A termék bármilyen módosítása befolyásolhatja a biztonságot, a jóállást és a megfelelő működést.

## Fő alkatrészek (A képe)

- 1 Akkumulátor kijelző LED
- 2 Tartsa nyomva a hangerő csökkentéséhez!  
Nyomja meg a műsorszám kezdetére ugráshoz.  
Nyomja meg duplán az előző műsorszámra ugráshoz.
- 3 Tartsa nyomva a hangerő növeléséhez!  
Nyomja meg a következő műsorszámra ugráshoz.
- 4 Zene lejátszása vagy szüneteltetése.
- 5 Nyomja meg a Bluetooth, USB és AUX bemenetek között való váltáshoz.
- 6 True Wireless Stereo (TWS) gomb
- 7 Tápellátás gomb

- 8 USB port
- 9 Micro USB töltőport
- 10 Aux port (3,5 mm)
- 11 USB töltőkábel
- 12 3,5 mm-es audiokábel

## Biztonsági utasítások

### FIGYELMEZTETÉS

- A terméket csak az ebben a kézikönyvben leírt módon használja.
- Ne használja a terméket, ha valamelyik része sérült vagy hibás. A sérült vagy hibás eszközt azonnal cserélje ki.
- Ha probléma merül fel, válassza le a terméket az elektromos hálózatról és más berendezésekről.
- Óvja a terméket víztől vagy nedvességtől.
- A sérült vagy meghibásodott terméket azonnal cserélje ki.
- Ne merítse vízbe a terméket.
- Ne töltsse a terméket, ha az nedves.
- Ne hagyja hosszú ideig töltőn a használaton kívüli akkumulátorokat.
- Ne szerelje szét, ne nyissa ki vagy törje szét az elemeket.
- Ne ejtse le a terméket és kerülje az ütődést.
- Ezt a terméket csak szakképzett technikus szervizelheti az áramütés kockázatának csökkentése érdekében.
- Ne tegye ki a terméket közvetlen napfénynek, nyílt lángnak vagy hőnek.
- A fogantyú csak a termék tömegét bírja el.
- Tartsa meg az eredeti terméktájékoztatót, hogy később is fel tudja lapozni.

## A termék töltése

1. Dugja be az A (11) csatlakozódugót az A (9) aljzatba.
2. Dugja be az A (11) másik végét egy 5 V/1 A USB adapterbe (nem tartozék).
3. Csatlakoztassa az USB adaptert egy hálózati csatlakozáljzathoz.

## A termék Bluetooth audioforrással történő párosítása

1. Nyomja meg és tartsa nyomva az A (7) gombot a termék bekapcsolásához.

A készülék az LED gyors villogásával jelez, ha a párosítás mód aktív.

2. Kapcsolja be a Bluetooth-t az audioforráson, és párosítsa a termékkel (SPBB320BK).

A készülék az LED villogásának megszüntetésével jelez, ha a párosítás sikeres volt.

## Csatlakoztatás audiokábelrel

1. Dugja be az A (12) csatlakozódugót az A (10) aljzatba.
  2. Dugja be a A (12) másik végét az audioforrásba.
- 1 Bluetooth nélküli zenelejátszókor a Bluetooth-kapcsolat megszakad. A Bluetooth audioforrás újbóli csatlakoztatásához tartsa nyomva az A (5) gombot, amíg a termék Bluetooth módra vált.

## Zenelejátszás USB vagy MicroSD flash meghajtóról

1. Dugjon be egy USB flash meghajtót az A (8) részbe.
- 1 Az USB flash meghajtón található zene automatikusan elindul.
- 1 Nyomja meg a A (2) és a A (3) gombot a műsorszámok közötti váltáshoz.
- 1 Nyomja meg a A (4) gombot a zene lejátszásához vagy szüneteltetéséhez.

## Két hangszóró párosítása a TWS-szel

- 1 A TWS csak két ugyanolyan típusú hangszóróval működik.
1. Kapcsolja be mindkét hangszórót, majd állítsa őket Bluetooth módra az A (5) gombbal.
  2. Tartsa nyomva az A (6) gombot az egyik hangszórón 4 másodpercig.
- A termék hangjelzéssel jelzi a párosítás módra váltást.
3. Kapcsolja be a Bluetooth-t az audioforráson, és párosítsa a termékkel.
- A termék háromtónusú hangjelzés kibocsátásával és az A (6) rész felvillanásával jelez, ha a párosítás sikeres volt.

## Hangalapú asszisztens bekapcsolása

1. Állítsa a terméket Bluetooth módra.
2. Tartsa nyomva az A (4) gombot a hangalapú asszisztens bekapcsolásához.

## Műszaki adatok

|                               |                            |
|-------------------------------|----------------------------|
| Termék                        | Bluetooth Boombox          |
| Cikkszám                      | SPBB320BK                  |
| Méreték (mé x sz x ma)        | 140 x 370 x 190 mm         |
| Súly                          | 2,6 kg                     |
| Jellemzők                     | True Wireless Stereo (TWS) |
| RMS hangkimenet               | 2 x 22 W                   |
| Csúcs hangkimenet             | 90 W                       |
| Bluetooth frekvenciatartomány | 2402 – 2480 MHz            |
| Bluetooth® verzió             | v4.2 + BR                  |
| Adótávolság                   | 10 m                       |
| Maximális adóteljesítmény     | 4 dBm                      |
| Maximális antennaerősítés     | 0 dBí                      |
| Akkumulátor típusa            | Lítium-ion (18650)         |
| Akkumulátorkapacitás          | 3600 mAh                   |
| Töltési bemeneti teljesítmény | 5 VDC / 2 A                |
| Töltési idő                   | Akár 6 óra                 |
| Lejátszási idő                | Akár 6 óra                 |
| Impedancia                    | 4 Ω                        |
| Frekvenciaválasz              | 80 Hz - 12 KHz             |
| Vízállóság                    | IPX5                       |

## Megfelelőségi nyilatkozat

A gyártó Nedis B.V. nevében kijelentjük, hogy a Nedis® márkájú, Kinában gyártott SPBB320BK terméket az összes vonatkozó CE szabvány és előírás szerint bevizsgáltuk, és a termék minden vizsgálaton sikeresen megfelelt. Ez magában foglalja – nem kizárólagos jelleggel – a rádióberendezésekről szóló 2014/53/EU irányelvet.

A teljes megfelelőségi nyilatkozat (és ha van, akkor a biztonsági adatlap) a webshop.nedis.hu/SPBB320BK#support címen elérhető és letölthető

A megfelelőséggel kapcsolatos további információkért hívja az ügyfélszolgálatot:

Web: [www.nedis.com](http://www.nedis.com)

E-mail: [service@nedis.com](mailto:service@nedis.com)

Telefon: +31 (0)73-5991055 (munkaidőben)

Nedis B.V., de Tweeling 28

5215 MC 's-Hertogenbosch, Hollandia

PL

Przewodnik Szybki start

## Boombbox z funkcją Bluetooth

SPBB320BK



Więcej informacji znajdziesz w rozszerzonej instrukcji obsługi online: [ned.is/spbb320bk](http://ned.is/spbb320bk)

### Przeznaczenie

Ten produkt jest przeznaczony do strumieniowego przesyłania dźwięku z urządzenia multimedialnego przez funkcję Bluetooth, kabel audio lub z dysku flash USB.

Produkt nie jest przeznaczony do użytku zawodowego.

Przed instalacją i użyciem należy zapoznać się z lokalnymi przepisami i regulacjami dotyczącymi tego produktu.

Wszelkie modyfikacje produktu mogą mieć wpływ na bezpieczeństwo, gwarancję i działanie.

### Główne części (rysunek A)

- 1 Wskaźnik LED baterii
- 2 Naciśnij i przytrzymaj, aby zmniejszyć głośność.  
Naciśnij, aby przejść na początek utworu.  
Naciśnij dwukrotnie, aby przejść do poprzedniego utworu.
- 3 Naciśnij i przytrzymaj, aby zwiększyć głośność.  
Naciśnij, aby przejść do następnego utworu.
- 4 Odtwarzanie i wstrzymywanie odtwarzania muzyki.
- 5 Naciśnij, aby przełączyć między Bluetooth, USB i AUX.
- 6 Przycisk TWS (True Wireless Stereo)
- 7 Przycisk zasilania
- 8 Port USB

- 9 Wejście micro USB ładowarki
- 10 Port aux (3,5 mm)
- 11 Kabel ładowania USB
- 12 Kabel audio 3,5 mm

## Instrukcje bezpieczeństwa

### **A** OSTRZEŻENIE

- Urządzenie należy eksploatować wyłącznie w sposób opisany w niniejszej instrukcji.
- Nie używaj produktu, jeśli jakkolwiek jego część jest zniszczona lub uszkodzona. Natychmiast wymień uszkodzone lub wadliwe urządzenie.
- Jeśli wystąpią problemy, odłącz urządzenie od gniazdka elektrycznego i innych urządzeń.
- Nie narażaj produktu na działanie wody lub wilgoci.
- Nie narażaj wymień uszkodzony lub wadliwy produkt.
- Nie zanurzaj produktu w wodzie.
- Nie ładuj, gdy produkt jest mokry.
- Nie pozostawiaj baterii w ładowaniu przez dłuższy czas, gdy nie jest używana.
- Nie demontuj, nie otwieraj ani nie niszcz baterii.
- Nie upuszczaj produktu i unikaj uderzenia go.
- Ten produkt może być serwisowany wyłącznie przez wykwalifikowanego serwisanta, aby zmniejszyć ryzyko porażenia prądem elektrycznym.
- Nie wystawiaj urządzenia na bezpośrednie działanie promieni słonecznych, otwartego ognia lub ciepła.
- Uchwy przeznaczony jest wyłącznie do przenoszenia ciężaru produktu.
- Zachowaj oryginalną literaturę produktu do wykorzystania w przyszłości.

### Ładowanie produktu

1. Włóż **A**(11) do **A**(9).
2. Podłącz drugą końcówkę **A**(11) do zasilacza USB 5V/1A (brak w zestawie).
3. Podłącz zasilacz USB do gniazdka elektrycznego.

### Parowanie produktu ze źródłem dźwięku Bluetooth

1. Naciśnij i przytrzymaj **A**(7), aby włączyć produkt. Dioda LED miga szybko, wskazując, że tryb parowania jest aktywny.
2. Aktywuj Bluetooth w źródle audio i połącz się z produktem (SPBB320BK). Dioda LED przestaje migać, wskazując, że parowanie się powiodło.

### Podłączanie za pomocą kabla audio

1. Włóż **A**(12) do **A**(10).
  2. Podłącz drugą końcówkę **A**(12) do źródła dźwięku.
- 1** Odtwarzanie muzyki bez użycia Bluetooth odłącza Bluetooth. Naciśnij **A**(5) do czasu, aż produkt znajdzie się w trybie Bluetooth, aby podłączyć się ponownie do źródła dźwięku Bluetooth.

## Odtwarzanie muzyki z nośnika USB lub karty MicroSD

1. Włóż dysk flash USB do **A** ⑧.
- 1 Muzyka z dysku flash USB będzie odtwarzana automatycznie.
- 1 Naciśnij **A** ② i **A** ③, aby przełączyć się między utworami.
- 1 Naciśnij **A** ④, aby rozpocząć lub wstrzymać odtwarzanie muzyki.

## Parowanie dwóch głośników z TWS

- 1 TWS działa tylko z dwoma głośnikami tego samego typu.
- 1 Włącz oba głośniki i ustaw je w tryb Bluetooth za pomocą **A** ⑤.
- 2 Naciśnij **A** ⑥ na jednym z głośników na 4 sek. Produkt wyemituje sygnał dźwiękowy wskazujący wejście w tryb parowania.
- 3 Aktywuj Bluetooth w źródle audio i połącz się z produktem. Produkt wyemituje trzy dźwięki, po czym zaświeci się **A** ⑥, wskazując, że parowanie zakończyło się powodzeniem.

## Aktywacja asystenta głosowego

1. Ustaw produkt w tryb Bluetooth.
2. Naciśnij i przytrzymaj **A** ④, aby aktywować asystenta głosowego.

## Specyfikacja

|   |                             |
|---|-----------------------------|
| Produkt                                   | Boombox z funkcją Bluetooth |
| Numer katalogowy                          | SPBB320BK                   |
| Wymiary (dł. x szer. x wys.)              | 140 x 370 x 190 mm          |
| Waga                                      | 2,6 kg                      |
| Funkcje                                   | True Wireless Stereo (TWS)  |
| Wyjście audio RMS                         | 2 x 22 W                    |
| Szczytowe wyjście audio                   | 90 W                        |
| Zakres częstotliwości Bluetooth           | 2402 - 2480 MHz             |
| Wersja Bluetooth®                         | v4.2 + BR                   |
| Odległość transmisji                      | 10 m                        |
| Maksymalna moc transmisji                 | 4 dBm                       |
| Maksymalne wzmocnienie sygnału antenowego | 0 dBi                       |
| Typ akumulatora                           | Litowo-jonowa (18650)       |
| Wydajność akumulatora                     | 3600 mAh                    |
| Moc wejścia ładowania                     | 5 VDC / 2 A                 |
| Czas ładowania                            | Do 6 godzin                 |
| Czas odtwarzania                          | Do 6 godzin                 |
| Impedancja                                | 4 Ω                         |
| Charakterystyka częstotliwościowa         | 80 Hz - 12 KHz              |
| Odporność na działanie wody               | IPX5                        |

## Deklaracja zgodności

Niniejszym firma Nedis B.V. deklaruje jako producent, że produkt SPBB320BK naszej marki Nedis, produkowany w Chinach, został przetestowany zgodnie ze wszystkimi odpowiednimi normami i przepisami WE oraz że we wszystkich testach uzyskał on pozytywny rezultat. Obejmuje to, ale nie ogranicza się do rozporządzenia RED 2014/53/UE.

Pełną deklarację zgodności (oraz kartę danych bezpieczeństwa, jeśli dotyczy) można znaleźć i pobrać tutaj: [webshop.nedis.pl/SPBB320BK#support](http://webshop.nedis.pl/SPBB320BK#support)

Aby uzyskać dodatkowe informacje dotyczące zgodności, skontaktuj się z obsługą klienta:

Strona www: [www.nedis.com](http://www.nedis.com)

E-mail: [service@nedis.com](mailto:service@nedis.com)

Telefon: +31 (0)73-5991055 (w godzinach pracy)

Nedis B.V., de Tweeling 28

5215 MC 's-Hertogenbosch, Holandia.

EL Οδηγός γρήγορης εκκίνησης

## Bluetooth Boombox

SPBB320BK



Για περισσότερες πληροφορίες δείτε το εκτενές online εγχειρίδιο: [ned.is/spbb320bk](http://ned.is/spbb320bk)

## Προοριζόμενη χρήση

Το προϊόν αυτό προορίζεται για την παραγωγή ήχου από την συσκευή σας αναπαραγωγής ήχου μέσω Bluetooth, καλωδίου ήχου ή από μια μονάδα USB.

Το προϊόν δεν πρέπει χρησιμοποιείται για επαγγελματική χρήση. Συμβουλευτείτε την τοπική νομοθεσία και τους κανονισμούς για αυτό το προϊόν πριν από τη χρήση και την εγκατάσταση. Οποιαδήποτε τροποποίηση του προϊόντος μπορεί να έχει επιπτώσεις στην ασφάλεια, την εγγύηση και τη σωστή λειτουργία.

## Κύρια μέρη (εικόνα A)

- 1 Ενδειξη LED Μπαταρίας
- 2 Πατήστε και κρατήστε για να μειώσετε την ένταση ήχου: Πατήστε για μεταπήδηση στην αρχή του κομματιού. Πατήστε δύο φορές για μεταπήδηση στο προηγούμενο κομμάτι.
- 3 Πατήστε και κρατήστε για να αυξήσετε την ένταση ήχου: Πατήστε για μεταπήδηση στο επόμενο κομμάτι.
- 4 Αναπαραγωγή ή διακοπή της μουσικής.
- 5 Πατήστε για εναλλαγή μεταξύ Bluetooth, USB και AUX.
- 6 Κομμάτι True Wireless Stereo (TWS)
- 7 Κομμάτι λειτουργίας
- 8 Θύρα USB

- 9 Θύρα φόρτισης Micro USB
- 10 Θύρα AUX (3,5) mm
- 11 Καλώδιο φόρτισης USB
- 12 3.5 mm καλώδιο ήχου

## Οδηγίες ασφάλειας

### ΠΡΟΕΙΔΟΠΟΙΗΣΗ

- Χρησιμοποιείτε το προϊόν μόνο σύμφωνα με αυτό το εγχειρίδιο.
- Μην χρησιμοποιείτε το προϊόν εάν οποιοδήποτε τμήμα του έχει ζημιά ή ελάττωμα. Αντικαταστήστε αμέσως μία χαλασμένη ή ελαττωματική συσκευή.
- Αποσυνδέστε το προϊόν από το ρεύμα και άλλες συσκευές αν προκύψει κάποιο πρόβλημα.
- Μην εκθέτετε το προϊόν σε νερό ή υγρασία.
- Αντικαταστήστε αμέσως ένα χαλασμένο ή ελαττωματικό προϊόν.
- Μην βυθίζετε το προϊόν στο νερό.
- Μην συνθλίβετε, ανοίγετε ή κομματιάζετε τις μπαταρίες.
- Μην αφήνετε την μπαταρία να φορτίζει για μεγάλο χρονικό διάστημα όταν δεν χρησιμοποιείτε τη συσκευή.
- Μην συνθλίβετε, ανοίγετε ή κομματιάζετε τις μπαταρίες.
- Μην ρίχνετε κάτω το προϊόν και αποφυγείτε τα τραντάγματα.
- Για να μειώσετε τον κίνδυνο ηλεκτροπληξίας, η συντήρηση του προϊόντος πρέπει να πραγματοποιείται μόνο από εξουσιοδοτημένο τεχνικό συντήρησης.
- Μην εκθέτετε το προϊόν σε άμεσο ηλιακό φως, γυμνές φλόγες ή θερμαντικά στοιχεία.
- Η λαβή προορίζεται αποκλειστικά για τη μεταφορά του βάρους της συσκευής.
- Κρατήστε το φυλλάδιο του αρχικού προϊόντος για μελλοντική αναφορά.

## Φόρτιση του προϊόντος

1. Συνδέστε το **A**(11) στο **A**(9).
2. Συνδέστε την άλλη άκρη του **A**(11) σε ένα μετασχηματιστή 5V/1A USB (δεν παρέχεται).
3. Συνδέστε το μετασχηματιστή USB σε μία πρίζα.

## Σύζευξη του προϊόντος με μία συσκευή ήχου με Bluetooth

1. Πατήστε και κρατήστε πατημένο το **A**(7) για να ενεργοποιηθεί το προϊόν.

Η λυχνία LED αναβοσβήνει γρήγορα όταν ενεργοποιηθεί η λειτουργία σύζευξης.

2. Ενεργοποιήστε τη λειτουργία Bluetooth στην πηγή ήχου και κάντε σύνδεση με το προϊόν (SPBB320BK).

Η λυχνία LED δεν αναβοσβήνει όταν η σύζευξη είναι επιτυχής.

## Σύνδεση με ένα καλώδιο ήχου

1. Συνδέστε το **A**(12) στο **A**(10).
  2. Συνδέστε την άλλη άκρη του **A**(12) στην συσκευή ήχου.
- 1 Η αναπαραγωγή μουσικής χωρίς Bluetooth αποσυνδέει το Bluetooth. Πατήστε **A**(5) μέχρι το προϊόν να μεταβεί στη λειτουργία Bluetooth για να συνδέσετε ξανά τη συσκευή ήχου Bluetooth.

## Αναπαραγωγή μουσικής από ένα USB ή δίσκο flash micro-SD.

1. Τοποθετήστε μία μονάδα USB στο **A**(8).
- 1 Η μουσική από τον USB δίσκο σας αναπαράγεται αυτόματα.
- 1 Πατήστε **A**(2) και **A**(3) για εναλλαγή μεταξύ κομματιών.
- 1 Πατήστε **A**(4) για αναπαραγωγή ή παύση της μουσικής.

## Σύζευξη δύο ηχείων με TWS

- 1 Το TWS λειτουργεί μόνο με δύο ηχεία του ίδιου τύπου.
  - 1 Ενεργοποιήστε και τα δύο ηχεία και ρυθμίστε τα στη λειτουργία Bluetooth με **A**(5).
  2. Πατήστε **A**(6) σε ένα από τα ηχεία για 4 δευτερόλεπτα. Το προϊόν εκπέμπει έναν ήχο όταν εισέρχεται στη λειτουργία σύζευξης.
  3. Ενεργοποιήστε τη λειτουργία Bluetooth στην πηγή ήχου και κάντε σύνδεση με το προϊόν.
- Το προϊόν εκπέμπει τρεις ήχους και **A**(6) φωτίζεται για να υποδείξει ότι η σύζευξη είναι επιτυχής.

## Ενεργοποίηση της φωνητικής βοήθειας

1. Ρύθμιση του προϊόντος στη λειτουργία Bluetooth.
2. Πατήστε παρατεταμένα **A**(4) για ενεργοποίηση της φωνητικής βοήθειας.

## Χαρακτηριστικά

|                            |                            |
|----------------------------|----------------------------|
| Προϊόν                     | Bluetooth Boombox          |
| Αριθμός είδους             | SPBB320BK                  |
| Διαστάσεις (B x Π x Υ)     | 140 x 370 x 190 mm         |
| Βάρος                      | 2,6 kg                     |
| Χαρακτηριστικά             | True Wireless Stereo (TWS) |
| Έξοδος ήχου RMS            | 2 x 22 W                   |
| Μέγιστη έξοδος ήχου        | 90 W                       |
| Εύρος συχνότητας Bluetooth | 2402 - 2480 MHz            |
| Bluetooth® έκδοση          | v4.2 + BR                  |
| Απόσταση μετάδοσης         | 10 μ.                      |
| Μέγιστη ισχύς μετάδοσης    | 4 dBm                      |
| Μέγιστη απολαβή κεραιάς    | 0 dBi                      |
| Είδος μπαταρίας            | Ιόντων λιθίου (18650)      |
| Χωρητικότητα μπαταρίας     | 3600 mAh                   |
| Ισχύς εισόδου φόρτισης     | 5VDC / 2 A                 |
| Χρόνος φόρτισης            | Έως 6 ώρες                 |
| Χρόνος αναπαραγωγής        | Έως 6 ώρες                 |
| Συνθετική αντίσταση        | 4 Ω                        |
| Απόκριση συχνότητας        | 80 Hz - 12 KHz             |
| Αδιάβροχο                  | IPX5                       |

## Δήλωση συμμόρφωσης

Εμείς, η Nedis B.V. δηλώνουμε ως κατασκευαστής ότι το προϊόν SPBB320BK από τη μάρκα μας Nedis<sup>®</sup>, το οποίο κατασκευάζεται στην Κίνα, έχει ελεγχθεί σύμφωνα με όλα τα σχετικά πρότυπα και κανονισμούς της EK και ότι όλοι οι έλεγχοι έχει ολοκληρωθεί με επιτυχία. Η δήλωση συμμόρφωσης περιλαμβάνει αλλά δεν περιορίζεται στον κανονισμό RED 2014/53/EU.

Το πλήρες κείμενο της δήλωσης συμμόρφωσης (και το δελτίο ασφαλείας όπου ισχύει) υπάρχει και είναι διαθέσιμο προς λήψη στο [wwwshop.nedis.gr/SPBB320BK#support](http://wwwshop.nedis.gr/SPBB320BK#support)

Για περισσότερες πληροφορίες σχετικά με τη δήλωση συμμόρφωσης, επικοινωνήστε με την υπηρεσία εξυπηρέτησης πελατών:

Web: [www.nedis.com](http://www.nedis.com)

E-mail: [service@nedis.com](mailto:service@nedis.com)

Τηλ: +31 (0)73-5991055 (ώρες γραφείου)

Nedis B.V., de Tweeling 28

5215 MC 'S-Hertogenbosch, the Netherlands

## SK Rýchly návod

## Πrenosný reproduktor SPBB320BK Boombox s funkciou Bluetooth



Viac informácií nájdete v rozšírenom návode online: [ned.is/spbb320bk](http://ned.is/spbb320bk)

### Určené použitie

Tento výrobok je určený na bezdrôtový prenos zvuku z mediálneho zariadenia prostredníctvom funkcie Bluetooth, zvukového kábla alebo z USB kľúča.

Výrobok nie je určený na profesionálne použitie.

Pred inštaláciou a použitím sa oboznámte s miestnymi zákonmi a predpismi týkajúcimi sa tohto výrobku.

Každá zmena výrobku môže mať následky na bezpečnosť, záruku a správne fungovanie.

### Hlavné časti (obrázok A)

- 1 LED indikátor batérie!
- 2 Stlačením a podržaním znížite hlasitosť!  
Stlačením preskočíte na začiatok skladby.  
Dvojnásobným stlačením preskočíte na predchádzajúcu skladbu.
- 3 Stlačením a podržaním zvýšite hlasitosť!  
Stlačením preskočíte na nasledujúcu skladbu.
- 4 Prehrávanie alebo pozastavenie prehrávania hudby!
- 5 Stlačením prepnete medzi Bluetooth, USB a AUX!

- 6 Tlačidlo režimu True Wireless Stereo (TWS) - Skutočné bezdrôtové stereo
- 7 Tlačidlo napájania!
- 8 USB port
- 9 Nabíjací port micro USB
- 10 Port Aux (3,5 mm)
- 11 Nabíjací kábel USB
- 12 3,5 mm zvukový kábel

### Bezpečnostné pokyny

#### VAROVANIE

- Výrobok používajte len podľa opisu v tomto návode.
- Výrobok nepoužívajte, ak je jeho časť poškodená alebo chýbná. Poškodené alebo chybné zariadenie okamžite vymeňte.
- Ak sa vyskytnú problémy, výrobok odpojte od sieťovej zásuvky a iného zariadenia.
- Výrobok nevystavujte vode alebo vlhkosti.
- Poškodený alebo chybný výrobok okamžite vymeňte.
- Výrobok nenamáčajte do vody.
- Nabíjanie nevykonávajte, keď je výrobok vlhký.
- Nenechávajte batériu, aby sa dlhodobo nabíjala, keď sa nepoužíva.
- Batérie nedemontujte, neotvárajte ani nešrotujte.
- Dávajte pozor, aby vám výrobok nepadol a zabráňte nárazom.
- Servis tohto výrobku môže vykonávať len kvalifikovaný technik, aby sa znížilo nebezpečenstvo poranenia elektrickým prúdom.
- Výrobok nevystavujte priamemu slnečnému svetlu, otvorenému ohňu a vysokej teplote.
- Rukoväť slúži výslovne na prenášanie hmotnosti výrobku.
- Pôvodné texty k výrobku si odložte na neskoršie použitie.

### Nabíjanie výrobku

1. Pripojte **A**<sup>11</sup> k **A**<sup>9</sup>.
2. Pripojte druhý koniec **A**<sup>11</sup> k 5 V/1 A USB adaptéru (nie je súčasťou dodávky).
3. USB adaptér pripojte k napájacej elektrickej zásuvke.

### Spáročovanie výrobku so zdrojom zvuku s funkciou Bluetooth

1. Podržaním stlačeného **A**<sup>7</sup> zapnete výrobok. LED indikátor bliká rýchlo, čo znamená, že je aktívny režim páročovania.
  2. Aktivujte Bluetooth na zdroji zvuku a pripojte ho k výrobku (SPBB320BK).
- LED indikátor prestane blikat, čo znamená, že je spáročovanie úspešné.

### Priporenie pomocou zvukového kábla

1. Pripojte **A**<sup>12</sup> k **A**<sup>10</sup>.
  2. Druhý koniec **A**<sup>12</sup> pripojte k zdroju zvuku.
1. Prehrávaním hudby bez funkcie Bluetooth sa funkcia Bluetooth odpojí. Stlačte **A**<sup>5</sup> dovtedy, kým výrobok neprejde do režimu Bluetooth, aby sa znovu pripojil k vášmu zdroju zvuku s funkciou Bluetooth.



## Prehrávanie hudby z USB kľúča alebo karty microSD

1. Vložte USB kľúč do **A ③**.
1. Prehrávanie hudby z USB kľúča sa spustí automaticky.
1. Stlačením **A ②** a **A ③** preskočíte medzi skladbami.
1. Stlačením **A ④** spustíte alebo pozastavíte prehrávanie hudby.

## Spárovanie dvoch reproduktorov s TWS

1. TWS funguje len s dvoma reproduktormi rovnakého typu.
1. Zapnite oba reproduktory a nastavte ich do režimu Bluetooth pomocou **A ⑤**.
2. Stlačte **A ⑥** na jednom z reproduktorov na 4 sekundy. Výrobok vyšle tón na signalizáciu prechodu do režimu párovania. Výrobok vyšle tón na signalizáciu prechodu do režimu párovania. Výrobok vyšle tón na signalizáciu prechodu do režimu párovania. Výrobok vyšle tón na signalizáciu prechodu do režimu párovania.
2. Stlačte **A ⑥** na jednom z reproduktorov na 4 sekundy. Výrobok vyšle tón na signalizáciu prechodu do režimu párovania. Výrobok vyšle tón na signalizáciu prechodu do režimu párovania. Výrobok vyšle tón na signalizáciu prechodu do režimu párovania. Výrobok vyšle tón na signalizáciu prechodu do režimu párovania.
2. Stlačte **A ⑥** na jednom z reproduktorov na 4 sekundy. Výrobok vyšle tón na signalizáciu prechodu do režimu párovania. Výrobok vyšle tón na signalizáciu prechodu do režimu párovania. Výrobok vyšle tón na signalizáciu prechodu do režimu párovania. Výrobok vyšle tón na signalizáciu prechodu do režimu párovania.
2. Stlačte **A ⑥** na jednom z reproduktorov na 4 sekundy. Výrobok vyšle tón na signalizáciu prechodu do režimu párovania. Výrobok vyšle tón na signalizáciu prechodu do režimu párovania. Výrobok vyšle tón na signalizáciu prechodu do režimu párovania. Výrobok vyšle tón na signalizáciu prechodu do režimu párovania.

## Aktivácia hlasového asistenta

1. Nastavte výrobok do režimu Bluetooth.
2. Podržaním stlačeného **A ④** aktivujete hlasového asistenta.

## Technické údaje

|   |   |
|---|---|
| Produkt                                   | Prenosný reproduktor Boombox s funkciou Bluetooth       |
| Číslo výrobu                              | SPBB320BK   |
| Rozmery (h x š x v)                       | 140 x 370 x 190 mm                                      |
| Hmotnosť                                  | 2,6 kg  |
| Funkcie                                   | True Wireless Stereo (TWS) - Skutočné bezdrôtové stereo |
| Efektívna hodnota výstupného výkonu zvuku | 2 x 22 W  |
| Špičková hodnota výstupného výkonu zvuku  | 90 W  |
| Frekvenčné pásmo Bluetooth                | 2402 - 2480 MHz   |
| Verzia Bluetooth®                         | v4.2 + BR   |
| Prenosová vzdialenosť                     | 10 m  |
| Maximálny prenosový výkon                 | 4 dBm   |
| Maximálny zisk antény                     | 0 dBi   |
| Typ batérie                               | Lítiovo-iónová (18650)                                  |
| Kapacita batérie                          | 3600 mAh  |
| Nabíjací príkon                           | 5 VDC / 2 A   |
| Čas nabíjania                             | Až 6 hod.   |
| Čas hrania                                | Až 6 hod.   |
| Impedancia                                | 4 Ω   |
| Frekvenčná odozva                         | 80 Hz - 12 kHz  |
| Odolnosť voči vode                        | IPX5  |

## Vyhlasenie o zhode

Spoločnosť Nedis B.V. ako výrobca vyhlasuje, že výrobok SPBB320BK našej značky Nedis, vyrobený v Číne, bol preskúšaný podľa všetkých príslušných noriem a smerníc CE a že všetky skúšky boli ukončené úspešne. Medzi nie okrem iného patrí smernica RED 2014/53/EÚ.

Úplné znenie Vyhlasenia o zhode (a prípadnú kartu bezpečnostných údajov) môžete nájsť a stiahnuť na [webshop.nedis.sk/SPBB320BK#support](http://webshop.nedis.sk/SPBB320BK#support)

Ak potrebujete ďalšie informácie o zhode, obráťte sa na zákaznický servis:

Web: [www.nedis.com](http://www.nedis.com)

E-mail: [service@nedis.com](mailto:service@nedis.com)

Tel.: +31 (0)73-5991055 (počas úradných hodín)

Nedis B.V., de Tweeling 28

5215 MC 's-Hertogenbosch, Holandsko

## CS Rychlý návod

### Boombox s funkciou Bluetooth

SPBB320BK



Více informací najdete v rozšířené příručce online: [nedis.is/spbb320bk](http://nedis.is/spbb320bk)

### Zamýšlené použití

Tento výrobek je určen ke streamování zvuku z vašeho mediálního zařízení prostřednictvím Bluetooth, audiokabelu nebo z USB.

Výrobek není určen k profesionálnímu použití.

Před instalací a použitím výrobku se vždy informujte o příslušných místních zákonech a předpisech.

Jakékoli úpravy výrobku mohou ovlivnit jeho bezpečnost, záruku a správné fungování.

### Hlavní části (obrázek A)

- 1 LED ukazatel baterie
- 2 Stiskem a podržením snížíte hlasitost!  
Stiskem přeskočíte na začátek skladby.  
Dvěma stisknutími přeskočíte na předchozí skladbu.
- 3 Stiskem a podržením zvýšíte hlasitost!  
Stiskem přeskočíte na následující skladbu.
- 4 Přehrávání nebo pozastavení hudby!
- 5 Přepínání mezi režimy Bluetooth, USB a AUX!
- 6 Tlačítko True Wireless Stereo (TWS)
- 7 Tlačítko zapnutí / vypnutí
- 8 Port USB
- 9 Nabíjecí konektor Micro USB
- 10 Konektor Aux (3,5 mm)

- 11 Nabíjecí USB kabel
- 12 Audiokabel 3,5 mm

## Bezpečnostní pokyny

### VAROVÁNÍ

- Výrobek používejte pouze tak, jak je popsáno v této příručce.
- Výrobek nepoužívejte, pokud je jakákoli část poškozená nebo vadná. Poškozené nebo vadné zařízení okamžitě vyměňte.
- Dojde-li k jakémukoli problému, odpojte výrobek ze sítě a od jiných zařízení.
- Nevystavujte výrobek působení vody ani vlhkosti.
- Poškozený nebo vadný výrobek okamžitě vyměňte.
- Neponořujte výrobek do vody.
- Nenabíjejte, pokud je výrobek vlhký.
- Pokud přístroj nepoužíváte, nenechte baterii zbytečně dlouho připojenou na nabíječku.
- Baterie nedemontujte, neotvírejte ani nerozbíjejte.
- Zabráňte pádu výrobku a chráňte jej před nárazy.
- Servisní zásahy na tomto výrobku smí provádět pouze kvalifikovaný technik údržby, sníží se tak riziko úrazu elektrickým proudem.
- Nevystavujte výrobek přímému slunečnímu záření, otevřenému ohni či vysokým teplotám.
- Držadlo je určeno výhradně k nesení hmotnosti výrobku.
- Ušchovejte si originální brožury k výrobku pro pozdější použití.

## Nabíjení výrobku

1. Zapojte A<sup>11</sup> do A<sup>9</sup>.
2. Druhý konec A<sup>11</sup> zapojte do USB adaptéru 5 V/1 A (není součástí balení).
3. Zapojte USB adaptér do stěnové zásuvky.

## Párování výrobku se zvukovým zdrojem Bluetooth

1. Stiskem a podržením A<sup>7</sup> výrobek zapněte. Rychle blikající LED značí, že je aktivní režim párování.
2. Aktivujte ve svém zvukovém zdroji funkci Bluetooth a spojte jej s výrobkem (SPBB320BK).

Když LED přestane blikat, párování proběhlo úspěšně.

## Propojení pomocí audiokabelu

1. Zapojte A<sup>12</sup> do A<sup>10</sup>.
  2. Druhý konec A<sup>12</sup> zapojte do zvukového zdroje.
- 1 Přehrávání hudby bez funkce Bluetooth tuto funkci odpojí. Chcete-li znovu připojit své audiozařízení s funkcí Bluetooth, opakovaně stiskněte A<sup>5</sup>, dokud výrobek není v režimu Bluetooth.

## Přehrávání hudby z paměťového zařízení USB nebo microSD karty

1. Vložte paměťové zařízení USB do A<sup>8</sup>.
- 1 Hudba z paměťového zařízení USB karty se začne přehrávat automaticky.
- 1 Stiskem A<sup>2</sup> a A<sup>3</sup> přeskakujete mezi skladbami.
- 1 Hudbu přehrajete nebo pozastavíte stisknutím A<sup>4</sup>.

## Párování dvou reproduktorů s TWS

- 1 Funkce TWS funguje pouze se dvěma reproduktory stejného typu.
1. Zapněte oba reproduktory a nastavte je do režimu Bluetooth pomocí A<sup>5</sup>.
  2. Stiskněte A<sup>6</sup> na jednom z reproduktorů a podržte po dobu 4 sekund.
- Výrobek jednou pípne, což značí, že je zapnutý režim párování.
3. Aktivujte ve svém zvukovém zdroji funkci Bluetooth a spojte jej s výrobkem.
- Výrobek pípne třikrát a A<sup>6</sup> se rozsvítí, což značí, že párování proběhlo úspěšně.

## Aktivace hlasového asistenta

1. Nastavte výrobek do režimu Bluetooth.
2. Stiskem a podržením A<sup>4</sup> aktivujete hlasového asistenta.

## Technické údaje

| Produkt                     | Boombox s funkcí Bluetooth                     |
|-----------------------------|--|
| Číslo položky               | SPBB320BK                                      |
| Rozměry (H × Š × V)         | 140 × 370 × 190 mm                             |
| Hmotnost                    | 2,6 kg   |
| Charakteristika             | Využívá technologii True Wireless Stereo (TWS) |
| RMS zvukový výstup          | 2 × 22 W                                       |
| Špičkový zvukový výstup     | 90 W   |
| Frekvenční rozsah Bluetooth | 2402–2480 MHz                                  |
| Verze Bluetooth®            | v4.2 + BR                                      |
| Přenosová vzdálenost        | 10 m   |
| Maximální přenosový příkon  | 4 dBm  |
| Maximální zisk antény       | 0 dBi  |
| Typ baterie                 | Lithium-iontová (18650)                        |
| Kapacita baterie            | 3600 mAh                                       |
| Nabíjecí vstupní výkon      | 5 VDC / 2 A                                    |
| Doba nabíjení               | až 6 hod.                                      |
| Doba přehrávání             | až 6 hod.                                      |
| Impedance                   | 4 Ω  |
| Kmitočtová charakteristika  | 80 Hz - 12 kHz                                 |
| Voděodolnost                | IPX5   |

## Prohlášení o shodě

Společnost Nedis B.V. coby výrobce prohlašuje, že výrobek SPBB320BK značky Nedis, vyrobený v Číně, byl přezkoušen v souladu se všemi relevantními normami a nařízeními EK a že všemi zkouškami úspěšně prošel. Patří sem mimo jiné také nařízení RED 2014/53/EU.

Kompletní prohlášení o shodě (a případně bezpečnostní list) můžete najít a stáhnout na adrese [webshop.nedis.cs/SPBB320BK#support](http://webshop.nedis.cs/SPBB320BK#support).

Další informace týkající se shody s předpisy získáte u oddělení služeb zákazníkům:

Web: [www.nedis.com](http://www.nedis.com)

E-mail: [service@nedis.com](mailto:service@nedis.com)

Telefon: +31 (0)73-5991055 (během otevírací doby)

Nedis B.V., de Tweeling 28

5215 MC 's-Hertogenbosch, Nizozemsko

## RO Ghid rapid de inițiere

### Difuzor Bluetooth SPBB320BK



Pentru informații suplimentare, consultați manualul extins, disponibil online: [ned.is/spbb320bk](http://ned.is/spbb320bk)

#### Utilizare preconizată

Acest produs este destinat redării audio de la dispozitivul media prin intermediul Bluetooth, al cablului audio sau de la o unitate flash USB.

Produsul nu este destinat utilizării profesionale.

Consultați legislația și reglementările locale pentru acest produs înainte de utilizarea și instalarea acestuia.

Orice modificare a produsului poate avea consecințe pentru siguranța, garanția și funcționarea corectă a produsului.

#### Piese principale (imagine A)

- 1 LED indicator baterie
- 2 Țineți apăsat pentru reducerea volumului.  
Apăsați pentru salt la începutul melodiei.  
Apăsați de două ori pentru salt la melodia anterioară.
- 3 Țineți apăsat pentru creșterea volumului.  
Apăsați pentru salt la următoarea melodie.
- 4 Redare sau pauză muzică.
- 5 Apăsați pentru comutare între Bluetooth, USB și AUX!
- 6 Buton True Wireless Stereo (TWS)
- 7 Buton de pornire
- 8 Port USB
- 9 Port de încărcare micro USB
- 10 Port auxiliar (3,5 mm)
- 11 Cablu de încărcare USB
- 12 3,5 mm cablu audio

#### Instrucțiuni de siguranță

##### **A** AVERTISMENT

- Folosiți produsul exclusiv conform descrierii din acest manual.
- Nu folosiți produsul dacă o piesă este deteriorată sau defectă.  
Înlocuiți imediat un dispozitiv deteriorat sau defect.
- Deconectați produsul de la priza electrică și de la alte echipamente în cazul în care apar probleme.
- Nu expuneți produsul la apă sau umezeală.

- Înlocuiți imediat produsul deteriorat sau defect.
- Nu scufundați produsul în apă.
- A nu se încălzească în timp ce produsul este ud.
- Când nu utilizați produsul, nu lăsați bateria să se încarce mai mult timp decât este necesar.
- Nu dezasamblați, deschideți sau distrugeți bateriile.
- Nu lăsați produsul să cadă și evitați ciocnirile elastice.
- Service-ul asupra acestui produs poate fi realizat doar de către un tehnician calificat pentru întreținere, pentru a reduce riscul de electrocutare.
- Nu expuneți produsul la lumina directă a soarelui, foc deschis sau surse de căldură.
- Mănerul este destinat exclusiv transportării produsului la greutatea sa.
- Păstrați documentația originală a produsului pentru a o consulta mai târziu.

#### Încărcarea produsului

1. Conectați **A**<sup>11</sup> la **A**<sup>9</sup>.
2. Conectați celălalt capăt al **A**<sup>11</sup> la un adaptor de 5V/1A USB (nu vă este pus la dispoziție).
3. Conectați adaptorul USB la priza electrică.

#### Asocierea produsului cu sursa audio Bluetooth

1. Țineți apăsat **A**<sup>7</sup> pentru a porni produsul.  
LED-ul clipește rapid pentru a arăta că este activ modul asociere.
2. Activați funcția Bluetooth la sursa audio și conectați-o cu produsul (SPBB320BK).  
LED-ul se oprește din clipiți pentru a arăta asocierea reușită.

#### Conectarea cu cablul audio

1. Conectați **A**<sup>12</sup> la **A**<sup>10</sup>.
2. Conectați celălalt capăt al **A**<sup>12</sup> la sursa audio.  
**i** Redarea muzicii fără Bluetooth deconectează Bluetooth. Apăsați **A**<sup>5</sup> până când produsul este în modul Bluetooth pentru conectarea din nou la sursa audio Bluetooth.


#### Redarea muzicii de la o unitate USB sau o unitate flash microSD

1. Introduceți o unitate flash USB în **A**<sup>8</sup>.  
**i** Muzica de la o unitate flash USB se redă automat.  
**i** Apăsați **A**<sup>2</sup> și **A**<sup>3</sup> pentru salt între piese.  
**i** Apăsați **A**<sup>4</sup> pentru redarea muzicii sau trecerea acesteia în pauză.

#### Asocierea a două difuzoare cu TWS

1. TWS funcționează exclusiv cu două difuzoare de același tip.  
1. Porniți ambele difuzoare și setați-le în modul Bluetooth cu ajutorul **A**<sup>5</sup>.
2. Apăsați **A**<sup>6</sup> pe unul dintre difuzoare timp de 4 secunde.  
Produsul emite un semnal sonor pentru a indica accesarea modului de asociere.
3. Activați funcția Bluetooth la sursa audio și conectați-o cu produsul.  
Produsul emite trei semnale sonore și **A**<sup>6</sup> se aprinde pentru a indica asocierea reușită.

## Activarea asistentului vocal

1. Setarea produsului în modul Bluetooth
2. Țineți apăsat **A**  pentru activarea asistentului vocal.

## Specificații

|                                |                            |
|--------------------------------|----------------------------|
| Produs                         | Difuzor Bluetooth          |
| Numărul articolului            | SPBB320BK                  |
| Dimensiuni (d x l x h)         | 140 x 370 x 190 mm         |
| Greutate                       | 2,6 kg                     |
| Caracteristici                 | True Wireless Stereo (TWS) |
| Ieșire audio RMS               | 2 x 22 W                   |
| Ieșire audio de vârf           | 90 W                       |
| Gama de frecvențe Bluetooth    | 2402 - 2480 MHz            |
| Versiunea Bluetooth®           | v4.2 + BR                  |
| Distanța de transmisie         | 10 m                       |
| Putere maximă de transmisie    | 4 dBm                      |
| Câștig maxim al antenei        | 0 dBi                      |
| Tipul bateriei                 | Litiu-ion (18650)          |
| Capacitate baterie             | 3600 mAh                   |
| Putere de intrare la încărcare | 5 VDC / 2 A                |
| Durata de încărcare            | Până la 6 ore              |
| Timpul de redare               | Până la 6 ore              |
| Impedanță                      | 4 Ω                        |
| Frecvență răspuns              | 80 Hz - 12 KHz             |
| Rezistență la apă              | IPX5                       |

## Declarație de conformitate

Noi, Nedis B.V., declarăm, în calitate de producător, că produsul SPBB320BK de la marca noastră Nedis®, fabricat în China, a fost testat în conformitate cu toate standardele CE și reglementările relevante și că toate testele au fost trecute cu succes. Aceasta include, dar nu se limitează la directiva RED 2014/53/UE.

Declarația de conformitate completă (și fișa tehnică de securitate, dacă este cazul) pot fi găsite și descărcate prin intermediul [webshop.nedis.ro/SPBB320BK#support](http://webshop.nedis.ro/SPBB320BK#support)

Pentru informații suplimentare privind respectarea conformității, contactați serviciul clienți:

Site web: [www.nedis.com](http://www.nedis.com)

E-mail: [service@nedis.com](mailto:service@nedis.com)

Telefon: +31 (0)73-5991055 (în timpul orelor de program)

Nedis B.V., de Tweeling 28

5215 MC 's-Hertogenbosch, Olanda







