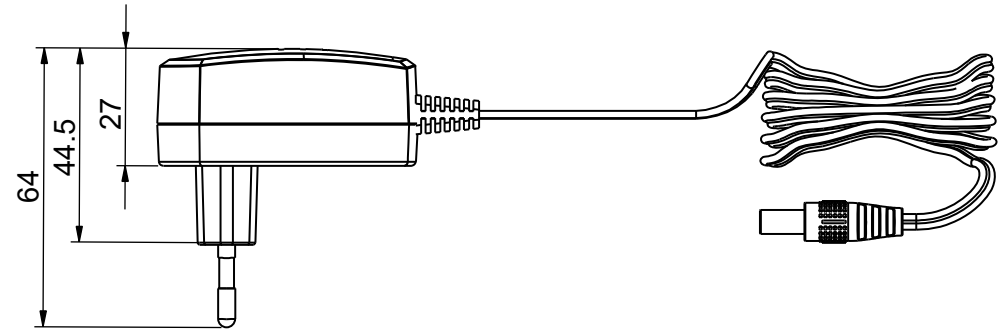
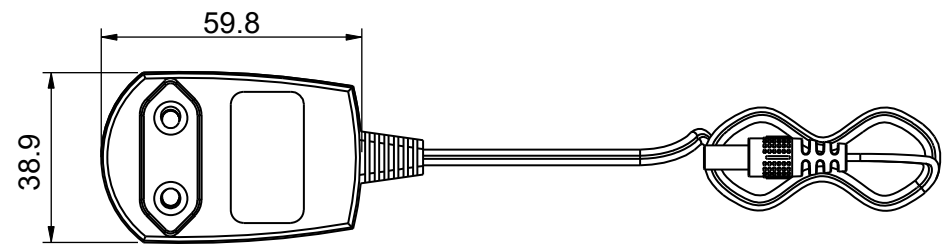


1 2 3 4 5 6 7 8 9 10 11 12 13 14

A
B
C
D
E
F
G
H
I
J

A
B
C
D
E
F
G
H
I
J



5-V-Netzteil (5 W / 1,0 A)

- mit festgelegter Spannung
- einfach anzuschließen und leise in der Nutzung
- hoher Wirkungsgrad sorgt für eine niedrige Betriebstemperatur und eine lange Lebensdauer
- besonders umweltfreundlich und energieeffizient durch geringen Stand-by-Verbrauch
- mit praktischer LED-Betriebsanzeige

5 V Power Supply (5 W / 1.0 A)

- with fixed voltage
- easy to connect and quiet during use
- the high efficiency maintains a low operating temperature and ensures a long service life
- especially eco-friendly and energy-efficient thanks to its low stand-by consumption
- equipped with a useful LED operation indicator

Änderungen

Änderungen		Datum	Name	Bezeichnung	Blatt
Datum	Name	gez.: 28.03.2024	alw	NTS DC 5V/1A (5W) (5.5x2.1mm) sw	1/2
		gepr.: 28.03.2024	np		
		Norm:			
Änderungen vorbehalten / Subject to change				Zeichnungs-Nr.: 64982	von



1 2 3 4 5 6 7 8 9 10 11 12 13 14

1 2 3 4 5 6 7 8 9 10 11 12 13 14

A

Technische Daten

Anschlüsse: Eurostecker (Typ C, CEE 7/16),
DC-Stecker 5,5 x 2,1 mm

Eingang: 100-240 V ~, 50/60 Hz, 0,2 A max.

Ausgang: 5,0 V ---, 1,0 A, 5,0 W

Durchschnittliche Effizienz im Betrieb: 79,1 %

Leistungsaufnahme bei Nulllast: 0,09 W

Kabellänge: 1,8 m

Gewicht: ca. 73 g

Polarität: positiv

Schutzart: IP20

Schutzklasse: II

Betriebsbedingungen: -20 °C ~ +50 °C | 25 ~ 75 % RF

Lagerbedingungen: -40 °C ~ +80 °C | 25 ~ 75 % RF

Schutz vor: Kurzschluss, Überspannung, Überstrom

Farbe: schwarz

Specifications

Connections: Euro plug (type C, CEE 7/16),
DC plug 5.5 x 2.1 mm

Input: 100-240 V ~, 50/60 Hz, 0.2 A max.

Output: 5.0 V ---, 1.0 A, 5.0 W

Average active efficiency: 79.1 %

No-load power consumption: 0.09 W

Cable length: 1.8 m

Weight: approx. 73 g

Polarity of DC connector: positive

Protection level: IP20

Protection class: II

Operating conditions: -20 °C ~ +50 °C | 25 ~ 75 % RH

Storage conditions: -40 °C ~ +80 °C | 25 ~ 75 % RH

Protection against: short-circuit, overvoltage, overcurrent

Colour: black

A

B

B

C

C

D

D

E

E

F

F

G

G

H

H


I

I

J

J

Änderungen

Datum	Name	gez.:	Datum	Name	Bezeichnung	Blatt
					NTS DC 5V/1A (5W) (5.5x2.1mm) sw 	2/2
		gez.:	28.03.2024	alw		
		gepr.:	28.03.2024	np		
		Norm:			Zeichnungs-Nr.:	von
Änderungen vorbehalten / Subject to change					64982	

1 2 3 4 5 6 7 8 9 10 11 12 13 14