



# Bedienungsanleitung

SILENO minimo



---

# Inhalt

---

<b>1 Sicherheit</b>	
1.1 Sicherheitsdefinitionen.....	3
1.2 Allgemeine Sicherheitshinweise.....	3
1.3 Sicherheitshinweise für die Installation.....	4
1.4 Sicherheitshinweise für den Betrieb.....	4
1.5 Sicherheitshinweise für die Wartung.....	5
1.6 Sicherer Umgang mit Akkus.....	5
1.7 So heben Sie das Gerät an und bewegen es.....	5
<b>2 Einleitung</b>	
2.1 Einleitung.....	6
2.2 Geräteübersicht.....	7
2.3 Symbole auf dem Gerät.....	8
2.4 Symbole am Akku.....	8
2.5 Allgemeine Hinweise.....	8
2.6 Tastatur.....	8
2.7 LED-Statusanzeige auf der Tastatur.....	9
<b>3 Installation</b>	
3.1 Einführung – Installation.....	11
3.2 Hauptkomponenten für die Installation.....	11
3.3 Vorbereitung der Installation.....	11
3.4 Vor der Installation der Kabel.....	11
3.5 Installation des Geräts.....	16
3.6 Positionieren des Kabels mit Haken.....	18
3.7 Unterirdisches Verlegen des Begrenzungskabels oder des Leitkabels.....	18
3.8 Verlängern des Begrenzungskabels oder des Leitkabels.....	18
3.9 Nach der Installation des Geräts.....	19
3.10 So nehmen Sie die Geräteeinstellungen vor.....	19
<b>4 Betrieb</b>	
4.1 So bedienen Sie die ON/OFF-Taste.....	23
4.2 So starten Sie das Gerät.....	23
4.3 Betriebsmodi.....	23
4.4 So stoppen Sie das Gerät.....	25
4.5 Das Gerät AUSSCHALTEN.....	25
4.6 So laden Sie den Akku.....	25
4.7 Schnitthöheneinstellung.....	26
<b>5 Wartung</b>	
5.1 Einführung – Wartung.....	27
5.2 Das Gerät reinigen.....	27
5.3 Austausch der Klängen.....	28
5.4 Firmware-Update.....	28
5.5 Aktualisierung der GARDENA Bluetooth® App.....	29
5.6 Akku.....	29
5.7 Winterservice.....	31
<b>6 Fehlerbehebung</b>	
6.1 Einführung – Fehlersuche.....	32
6.2 Fehlermeldungen.....	32
6.3 Informationen und Warnmeldungen.....	36
6.4 Anzeigelampe an der Ladestation.....	37
6.5 Symptome.....	38
6.6 Unterbrechungen/Brüche im Schleifenkabel finden.....	39
<b>7 Transport, Lagerung und Entsorgung</b>	
7.1 Transport.....	42
7.2 Lagerung.....	42
7.3 Entsorgung.....	42
<b>8 Gilt nur für Deutschland</b>	
8.1 Informationen zur Rücknahme von Elektro- Altgeräten für private Haushalte.....	43
<b>9 Technische Angaben</b>	
9.1 Technische Daten.....	44
9.2 Eingetragene Marken.....	45
<b>10 EU-Konformitätserklärung, Originalversion</b>	
<b>11 EU-Konformitätserklärung, Übersetzung</b>	

---

# 1 Sicherheit

---

## 1.1 Sicherheitsdefinitionen

Warnungen, Vorsichtsmaßnahmen und Hinweise werden verwendet, um auf besonders wichtige Teile der Bedienungsanleitung hinzuweisen.



**WARNUNG:** Wird verwendet, wenn bei Nichtbeachtung der Anweisungen in diesem Handbuch die Gefahr von Verletzung oder Tod des Bedieners oder anderer Personen besteht.



**ACHTUNG:** Wird verwendet, wenn bei Nichtbeachtung der Anweisungen in diesem Handbuch die Gefahr von Schäden am Gerät, an anderen Materialien oder in der Umgebung besteht.

**Hinweis:** Für weitere Informationen, die in bestimmten Situationen nötig sind.

---

## 1.2 Allgemeine Sicherheitshinweise



**WARNUNG:** Lesen Sie die folgenden Warnhinweise, bevor Sie das Gerät benutzen.

- Das Gerät darf nur mit der von GARDENA empfohlenen Ausstattung verwendet werden. Andere Verwendungsarten sind nicht zulässig.
- Benutzen Sie das Gerät nicht, wenn sich Personen, insbesondere Kinder, oder Tiere im Arbeitsbereich aufhalten.
- Bei Betrieb des Geräts im öffentlichen Bereich müssen Warnschilder um den Arbeitsbereich angebracht werden. Die Schilder müssen den folgenden Text aufweisen: **Warnung! Automatischer Rasenmäher! Halten Sie Abstand von der Maschine! Kinder müssen beaufsichtigt werden!**
- Berühren Sie niemals bewegliche gefährliche Bauteile, wie z. B. den Klingenteller, bevor diese vollständig zum Stillstand gekommen sind.
- Schalten Sie das Gerät aus, bevor Sie etwas beseitigen, das das Gerät blockiert, das Gerät ungewöhnlich vibriert. Prüfen Sie das Gerät auf Schäden, bevor Sie es erneut starten. Verwenden Sie das Gerät nicht, wenn es defekt ist.
- Bei Verletzungen oder Unfällen einen Arzt aufsuchen.
- Verlegen Sie Netz- und Verlängerungskabel nicht im Arbeitsbereich. Dadurch können die Kabel beschädigt werden.
- Schließen Sie keine beschädigten Kabel an, und berühren Sie diese nicht, bevor sie von der Steckdose getrennt wurden. Ziehen Sie den Netzstecker aus der Steckdose, wenn das Kabel während des Betriebs beschädigt wird. Ein abgenutztes oder beschädigtes Kabel erhöht das Risiko eines Stromschlags. Ein beschädigtes Kabel muss durch Wartungspersonal ausgetauscht werden.
- Wenn Sie das Netzteil an die Steckdose anschließen, verwenden Sie einen Fehlerstromschutzschalter (RCD) mit einem Auslösestrom von maximal 30 mA.
- Laden Sie das Gerät nur in der mitgelieferten Ladestation auf. Für eine sichere Entsorgung des Akkus, lesen Sie *Entsorgung auf Seite 42*. Eine inkorrekte Verwendung kann zu elektrischen Schlägen, Überhitzung oder Austreten von ätzender Flüssigkeit aus dem Akku führen. Spülen Sie bei Austritt von Elektrolyt mit Wasser/ Neutralisationsmittel. Wenn ätzende Flüssigkeit in Ihre Augen kommt, sollten Sie ärztliche Hilfe suchen.
- Verwenden Sie nur die von GARDENA empfohlenen Originalakkus. Die Gerätesicherheit kann nur bei der Verwendung von Originalakkus gewährleistet werden. Verwenden Sie ausschließlich wiederaufladbare Akkus.
- Lesen Sie die Bedienungsanleitung aufmerksam durch, und machen Sie sich mit den Anweisungen vertraut, bevor Sie das Gerät verwenden. Zum späteren Nachschlagen aufbewahren.
- Der Gebrauch des Geräts durch Kinder oder Personen, die über eingeschränkte körperliche, sensorische oder geistige Fähigkeiten verfügen (und somit kein sicherer Umgang mit dem Gerät gewährleistet werden kann) oder denen es an der erforderlichen Erfahrung und Kenntnissen mangelt, ist untersagt, sofern sie nicht von einer für ihre Sicherheit verantwortlichen Person bei der Arbeit überwacht und im Gebrauch des Geräts zuvor geschult wurden. EU-Vorgaben gestatten jedoch die Verwendung dieses Geräts durch Kinder ab 8 Jahren sowie Personen mit eingeschränkten physischen, sensorischen oder psychischen Fähigkeiten bzw. Personen ohne jegliche Erfahrung oder Kenntnisse, wenn sie beaufsichtigt werden oder ihnen die sichere Verwendung des Geräts ausführlich erklärt wurde und sie sich der Gefahren bewusst sind. Kinder dürfen nicht mit dem Gerät spielen. Reinigung und Wartung durch den Benutzer dürfen nicht von Kindern ohne Aufsicht durchgeführt werden.

- Befolgen Sie die Installationsanweisungen, besonders bezüglich der Angabe des Arbeitsbereichs, siehe *Installation auf Seite 11*.
- Befolgen Sie die Anweisungen zum Starten und Betrieb des Geräts. Siehe *Betrieb auf Seite 23*.
- Bei Gewittergefahr empfiehlt GARDENA das Netzteil und alle Kabel zur Ladestation zu trennen, um das Risiko einer Beschädigung elektrischer Komponenten zu verringern. Schließen Sie das Netzteil und alle Kabel wieder an, wenn die Gewittergefahr vorbei ist. Es ist wichtig, dass die Kabel korrekt angeschlossen sind.
- Befolgen Sie die Wartungsanweisungen, und verwenden Sie bei Bedarf Original-Ersatzteile von GARDENA. Siehe *Wartung auf Seite 27*.
- Technische Daten wie Gewicht, Abmessungen und Geräuschemissionswerte finden Sie unter *Technische Angaben auf Seite 44*.
- Der Bediener ist für Unfälle und Gefahren verantwortlich, die anderen Personen oder an deren Eigentum entstehen.
- Das Gerät darf nur von Personen betrieben, gewartet und repariert werden, die mit dessen speziellen Eigenschaften und den beim Gebrauch einzuhaltenden Sicherheitsvorschriften bestens vertraut sind.
- Es ist nicht gestattet, das Originaldesign des Geräts zu verändern.
- Beachten Sie nationale Vorschriften über elektrische Sicherheit.
- GARDENA garantiert nicht die vollständige Kompatibilität zwischen dem Gerät und anderen Arten von drahtlosen Systemen wie Fernbedienungen, Funksendern oder ähnlichem.
- Der integrierte Alarm ist sehr laut. Seien Sie vorsichtig, insbesondere wenn das Gerät im Innenbereich verwendet wird.
- Der Betriebs- und Lagerungstemperaturbereich beträgt 0–50 °C/32–122 °F. Der Temperaturbereich für das Aufladen ist 0–45 °C/32–113 °F. Bei zu hohen Temperaturen kann es zu Beschädigungen am Gerät kommen.
- Positionieren Sie das Netzteil nicht in einer Höhe, in der es unter Wasser gesetzt werden kann. Positionieren Sie das Netzteil nicht auf dem Boden.
- Bedecken Sie das Netzteil nicht. Kondenswasser kann dem Netzteil schaden und das Risiko eines Stromschlags erhöhen.
- Gültig für USA/Kanada: Wenn das Netzteil im Freien installiert wird: Es besteht Stromschlaggefahr. Nur an einer Steckdose der Klasse A mit FI-Schutz (RCD) mit witterungsbeständigem Gehäuse installieren, bei dem die Verschlusskappe eingefügt oder entfernt wurde.

## 1.4 Sicherheitshinweise für den Betrieb



**WARNUNG:** Lesen Sie die folgenden Warnhinweise, bevor Sie das Gerät benutzen.

- Halten Sie Hände und Füße von den rotierenden Klingen fern. Halten Sie mit Ihren Händen und Füßen stets einen sicheren Abstand zum Gerät, solange dieses auf ON gestellt ist.
- Verwenden Sie den Parkmodus oder stellen Sie das Gerät auf OFF, wenn sich Personen, insbesondere Kinder oder Tiere, in der Nähe des Arbeitsbereichs befinden. Siehe *Parken auf Seite 24*. GARDENA empfiehlt, das Gerät so einzustellen, dass es funktioniert, wenn der Arbeitsbereich keine Aktivität aufweist. Das Gerät kann nachts zu Verletzungen von Tieren im Arbeitsbereich führen, zum Beispiel Igel. Siehe *Parken/Zeitplan auf Seite 24*.
- Stellen Sie sicher, dass sich keine Gegenstände wie Steine, Äste, Werkzeug oder Spielzeug auf dem Rasen befinden. Die Klingen können beschädigt werden, wenn sie gegen einen Gegenstand schlagen.
- Heben Sie das Gerät nicht an, und bewegen Sie es nicht, wenn es auf ON gestellt ist.
- Lassen Sie das Gerät nicht mit Personen oder Tieren kollidieren. Halten Sie das Gerät sofort an, wenn eine Person oder ein Tier in seinen Fahrweg gelangt. Siehe *So stoppen Sie das Gerät auf Seite 25*.
- Legen Sie keine Gegenstände auf Gehäuse oder Ladestation des Geräts.
- Verwenden Sie das Gerät nicht, wenn die **STOP**-Taste nicht funktioniert.
- Stellen Sie das Gerät immer auf OFF, wenn es nicht in Betrieb ist. Das Gerät kann nur gestartet werden, wenn Sie den richtigen PIN-Code eingeben.
- Verwenden Sie das Gerät nicht zur gleichen Zeit wie einen Versenkensprinkler. Verwenden Sie die *Zeitplan*-Funktion so, dass das Gerät und

## 1.3 Sicherheitshinweise für die Installation



**WARNUNG:** Lesen Sie die folgenden Warnhinweise, bevor Sie das Gerät benutzen.

- Installieren Sie die Ladestation einschließlich Zubehör nicht an einer Stelle, die sich unterhalb oder in einer Entfernung von 60 cm/24 Zoll oder weniger von brennbarem Material befindet. Im Falle einer Fehlfunktion kann es zu einer Erhitzung der Ladestation und des Netzteils kommen, was eine potenzielle Brandgefahr zur Folge haben kann.

der Versenksprinkler nicht gleichzeitig betrieben werden. Siehe *Parken/Zeitplan auf Seite 24*.

## 1.5 Sicherheitshinweise für die Wartung



**WARNUNG:** Lesen Sie die folgenden Warnhinweise, bevor Sie das Gerät warten.

- Schalten Sie das Gerät aus (**OFF**), wenn Sie Wartungsarbeiten daran vornehmen.
- Reinigen Sie das Gerät nicht mit einem Hochdruckreiniger. Verwenden Sie keine Lösungsmittel zur Reinigung des Geräts.
- Trennen Sie den Stecker der Ladestation, bevor Sie Reinigungs- oder Wartungsarbeiten an der Ladestation durchführen.

## 1.6 Sicherer Umgang mit Akkus



**WARNUNG:** Lesen Sie die folgenden Warnhinweise, bevor Sie das Gerät benutzen.

- Lithium-Ionen-Akkus können explodieren oder Feuer verursachen, wenn sie demontiert, kurzgeschlossen oder Wasser, Feuer oder hohen Temperaturen ausgesetzt werden. Gehen Sie vorsichtig vor, öffnen Sie den Akku nicht und setzen Sie ihn keinen elektrischen/mechanischen Belastungen aus. Vermeiden Sie die Lagerung der Akkus bei direkter Sonneneinstrahlung.

## 1.7 So heben Sie das Gerät an und bewegen es



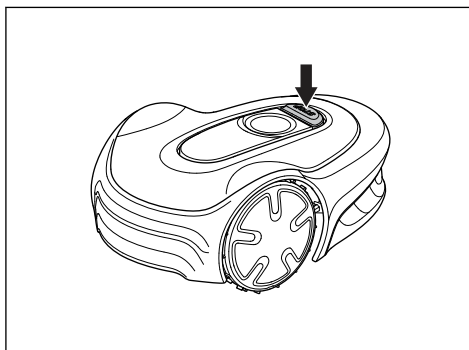
**WARNUNG:** Das Gerät muss ausgeschaltet sein (**OFF**), bevor Sie es anheben. Das Gerät ist deaktiviert, wenn die Anzeige an der Taste **ON/OFF** ausgeht.



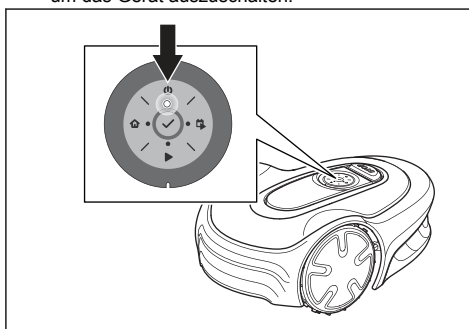
**ACHTUNG:** Heben Sie das Gerät nicht hoch, wenn es sich in der Ladestation befindet. Dadurch können die Ladestation und das Gerät beschädigt werden. Drücken Sie die **STOP**-Taste, und ziehen Sie das Gerät aus der Ladestation, bevor Sie es anheben.

So bewegen Sie das Gerät sicher innerhalb oder aus dem Arbeitsbereich:

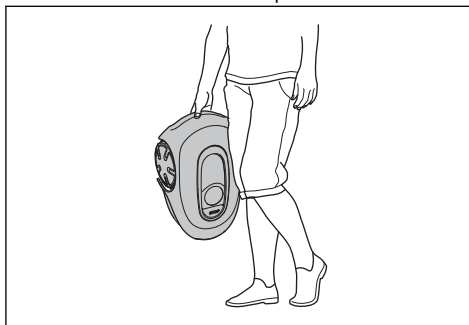
1. Drücken Sie die **STOP**-Taste, um das Gerät anzuhalten.



2. Drücken Sie 3 Sekunden lang die **ON/OFF**-Taste, um das Gerät auszuschalten.



3. Stellen Sie sicher, dass das Gerät deaktiviert ist. Die Anzeige an der **ON/OFF**-Taste geht aus, wenn das Gerät deaktiviert ist. Siehe *LED-Statusanzeige auf der Tastatur auf Seite 9*.
4. Tragen Sie das Gerät so am Handgriff, dass der Messerteller von Ihrem Körper entfernt ist.



---

## 2 Einleitung

---

### 2.1 Einleitung

<b>Seriennummer:</b>
<b>PIN-Code:</b>
<b>Produktregistrierungsschlüssel:</b>

Die Seriennummer befindet sich auf dem Karton des Geräts und auf dem Typenschild. Siehe *Geräteübersicht auf Seite 7*.

- Verwenden Sie die Seriennummer, um Ihr Gerät auf [www.gardena.com](http://www.gardena.com) zu registrieren.

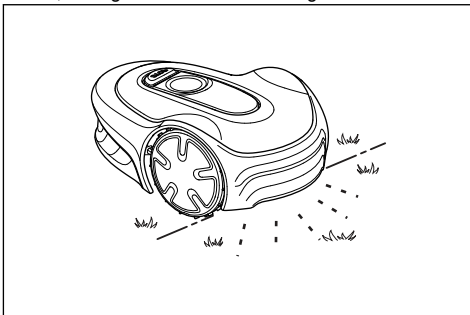
#### 2.1.1 Support

Wenden Sie sich an den GARDENA Service, um Support für das GARDENA Gerät zu erhalten.

#### 2.1.2 Gerätebeschreibung

**Hinweis:** GARDENA aktualisiert regelmäßig das Erscheinungsbild und die Funktion der Geräte. Siehe *Support auf Seite 6*.

Das Gerät ist ein Mähroboter. Das Gerät ist akkubetrieben und schneidet das Gras automatisch. Die Mähphasen wechseln sich ständig mit Ladephasen ab. Das Bewegungsmuster ist zufällig, was bedeutet, dass der Rasen gleichmäßig und mit weniger Spuren gemäht wird. Das Begrenzungskabel und das Leitkabel steuern die Bewegungen des Geräts innerhalb des Arbeitsbereichs. Sensoren im Gerät erkennen, wenn es das Begrenzungskabel erreicht. Die Vorderseite des Geräts ragt vor dem Drehen immer etwas über das Begrenzungskabel hinaus. Wenn das Gerät auf ein Hindernis stößt oder sich dem Begrenzungskabel nähert, schlägt es eine neue Richtung ein.



Sie können die Betriebseinstellungen in den GARDENA Bluetooth® App oder mit den Tasten auf der Tastatur des Geräts auswählen. Die App und die LED-Statusanzeige zeigen den Betriebsmodus des Geräts an.

#### 2.1.2.1 Mähtechnik

Die Schnitttechnik verbessert die Grasqualität, daher kann der Einsatz von Düngern reduziert werden. Das Aufsammeln des Grases ist nicht erforderlich.

#### 2.1.2.2 Suchen der Ladestation

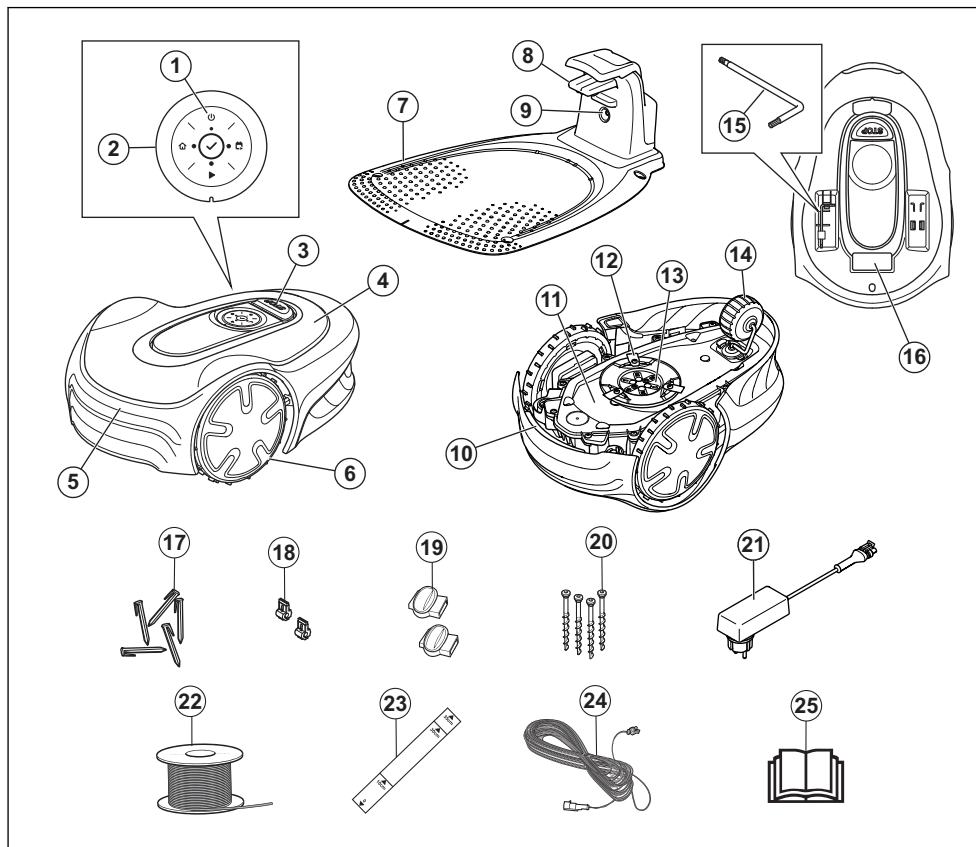
Das Gerät arbeitet, bis der Akkuladestand niedrig ist, und beginnt dann, zur Ladestation zu fahren. Das Leitkabel wird von der Ladestation aus beispielsweise zu einem entlegenen Teil des Arbeitsbereichs oder durch eine schmale Passage verlegt. Das Leitkabel ist mit dem Begrenzungskabel verbunden, sodass der Mähroboter die Ladestation viel einfacher und schneller auffinden kann.

#### 2.1.2.3 GARDENA Bluetooth® App

Das Gerät kann mit der Tastatur am Gerät und durch Verwendung seiner Werkseinstellungen betrieben werden.

Um die Einstellungen des Geräts anzupassen, wird die GARDENA Bluetooth® App verwendet. Das Gerät kann mit Bluetooth® im Nahbereich bedient werden.

## 2.2 Geräteübersicht



- |  |   |
|--|---|
| 1. ON/OFF-Taste  | 12. Schneidsystem   |
| 2. Tastatur  | 13. Klingenteller   |
| 3. Stoppaste   | 14. Hinterrad   |
| 4. Obere Abdeckung   | 15. Torx-Schraubendreher für die<br>Schnitt Höheneinstellung <sup>1</sup> |
| 5. Gehäuse   | 16. Typenschild <sup>2</sup>  |
| 6. Vorderräder   | 17. Haken   |
| 7. Ladestation   | 18. Anschlussklemmen für Schleifenkabel                                   |
| 8. Kontaktplatten  | 19. Verbinder für das Schleifenkabel                                      |
| 9. LED für Funktionsprüfung der Ladestation, des<br>Begrenzungskabels und des Leitkabels | 20. Schrauben zum Befestigen der Ladestation                              |
| 10. Handgriff  | 21. Netzteil <sup>3</sup>   |
| 11. Chassisgehäuse mit Elektronik, Akku und Motoren                                      |   |

<sup>1</sup> Befindet sich unter der oberen Abdeckung. Die obere Abdeckung muss entfernt werden, um darauf zugreifen zu können.

<sup>2</sup> Befindet sich unter der oberen Abdeckung. Die obere Abdeckung muss entfernt werden, um darauf zugreifen zu können.

<sup>3</sup> Das Erscheinungsbild kann je nach Markt unterschiedlich sein.

22. Schleifenkabel für Begrenzungskabel und Leitkabel
23. Lineal für die Installation des Begrenzungskabels (Das Lineal wird aus dem Verkaufskarton entfernt.)
24. Niederspannungskabel
25. Bedienungsanleitung und Kurzanleitung

## 2.3 Symbole auf dem Gerät

Diese Symbole befinden sich auf dem Gerät. Lesen Sie die entsprechenden Informationen dazu sorgfältig.



**WARNUNG:** Lesen Sie die Bedienungsanleitung, bevor Sie das Gerät in Betrieb nehmen.



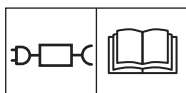
**WARNUNG:** Deaktivieren Sie das Gerät, bevor Sie daran arbeiten oder es anheben.



**WARNUNG:** Halten Sie einen sicheren Abstand zum Gerät ein, wenn es in Betrieb ist. Halten Sie Hände und Füße von den rotierenden Klingen fern.



**WARNUNG:** Setzen oder stellen Sie sich nicht auf das Gerät. Halten Sie stets mit Ihren Händen und Füßen einen sicheren Abstand zum Gerät ein.



Verwenden Sie ein abnehmbares Netzteil wie auf dem Typenschild neben dem Symbol angegeben.



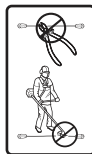
Dieses Gerät entspricht den geltenden EU-Richtlinien.



Dieses Gerät entspricht den geltenden Richtlinien für GB.



Es ist nicht zulässig, dieses Gerät über den normalen Hausmüll zu entsorgen. Stellen Sie sicher, dass das Gerät in Übereinstimmung mit den örtlich geltenden Regelungen entsorgt wird.



Das Niederspannungskabel darf weder gekürzt, verlängert noch gespleißt werden.

Verwenden Sie keinen Trimmer in der Nähe des Niederspannungskabels. Gehen Sie beim Trimmen von Kanten, in deren Nähe sich die Kabel befinden, vorsichtig vor.

## 2.4 Symbole am Akku



**WARNUNG:** Lithium-Ionen-Akkus können explodieren oder Feuer verursachen, wenn sie zerlegt, kurzgeschlossen oder grob behandelt werden. Setzen Sie den Akku nicht Wasser, Feuer oder hohen Temperaturen aus.



Lesen Sie die Gebrauchsanweisung.



Werfen Sie den Akku nicht ins Feuer, und setzen Sie ihn keiner Wärmequelle aus.



Tauchen Sie den Akku nicht in Wasser.

## 2.5 Allgemeine Hinweise

Um das Lesen der Bedienungsanleitung zu erleichtern, wird der Text folgendermaßen dargestellt:

- *Kursiv* gedruckter Text wird entweder auf dem Display angezeigt oder es sind Verweise auf einen anderen Abschnitt in der Betriebsanleitung.
- **Fett** gedruckter Text steht für die Tasten am Gerät.

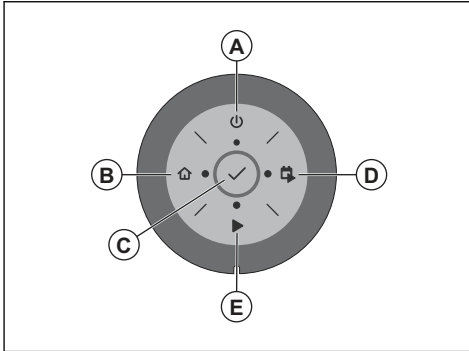
## 2.6 Tastatur

Wählen Sie über die Tastatur am Gerät einen Betriebsmodus für das Gerät aus. Drücken Sie die Taste 1 Sekunde oder 3 Sekunden lang, um einen Betriebsmodus einzustellen, siehe *Betriebsmodi auf Seite 23*. Die Tasten auf der Tastatur mit blinkenden LEDs sind die für das Gerät verfügbaren Betriebsmodi, die Sie auswählen können. Sie müssen den PIN-Code für das Gerät eingeben, bevor Sie einen Betriebsmodus auswählen können.

- Verwenden Sie die **ON/OFF**-Taste (A), um das Gerät ein- und auszuschalten.
- Mit der **Park**-Taste (Parken) (B) wird das Gerät zur Ladestation geschickt.

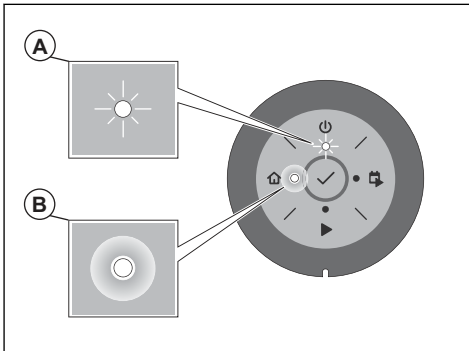


- Mit der **OK**-Taste (C) bestätigen Sie die in den Menüs ausgewählten Einstellungen.
- Verwenden Sie die **Start/Zeitplan**-Taste (D), um das Gerät zu starten und einen Zeitplan festzulegen. Der Zeitplan beginnt jeden Tag zu dieser aktuellen Uhrzeit, und das Gerät arbeitet jeden Tag bis zur maximalen Mähdauer.
- Mit der **Start**-Taste (E) wird der Betrieb des Geräts gestartet.

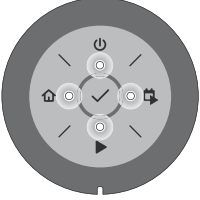
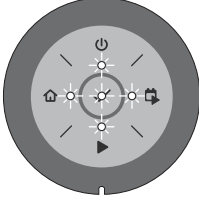
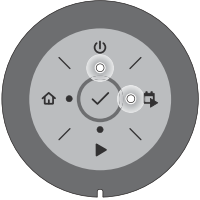
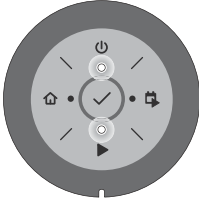
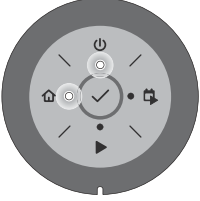
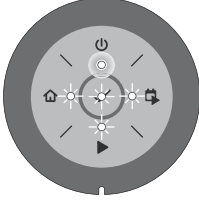


## 2.7 LED-Statusanzeige auf der Tastatur

Die LED-Statusanzeige auf der Tastatur zeigt den Status des Geräts an. Die LED-Statusanzeige verfügt über 2 Leuchtmodi: Blinklicht (A) und Dauerlicht (B).



Standby	Leerlauf

Warten auf PIN-Code	Falscher PIN-Code
	
Schneiden gemäß dem festgelegten <i>Zeitplan</i>	Schneiden, entweder im Betriebsmodus <i>Zeitplan</i> aus oder <i>Nebbereich</i>
	
<i>Geparkt</i>	Fehler
	

## 3 Installation

### 3.1 Einführung – Installation

Weitere Informationen zur Installation und zu Anleitungsvideos finden Sie unter [www.gardena.com](http://www.gardena.com).

Wir empfehlen Ihnen, die Firmware vor der Installation des Geräts zu aktualisieren, um sicherzustellen, dass das Gerät über die neueste Firmware verfügt. Siehe *Firmware-Update auf Seite 28*.



**WARNUNG:** Lesen Sie vor der Installation des Geräts das Kapitel über Sicherheit, und machen Sie sich damit vertraut.



**ACHTUNG:** Verwenden Sie Originalersatzteile und Originalinstallationsmaterial.

### 3.2 Hauptkomponenten für die Installation

Die Installation betrifft die folgenden Komponenten:

- Einen Mähroboter, der den Rasen automatisch mäht.
- Eine Ladestation mit 3 Funktionen:
  - Senden von Steuersignalen entlang des Begrenzungskabels.
  - Senden von Steuersignalen entlang des Leitkabels, sodass das Gerät dem Leitkabel auch zu bestimmten weiter entfernten Bereichen im Garten folgen und seinen Weg zurück zur Ladestation finden kann.
  - Aufladen des Geräts.
- Ein Netzteil, das zwischen der Ladestation und einer 100-240-V-Steckdose angeschlossen wird.
- Das Schleifenkabel wird um den Arbeitsbereich herum verlegt und um Objekte oder Pflanzen herum, die vor dem Mähroboter geschützt werden müssen. Das Schleifenkabel wird sowohl als Begrenzungskabel als auch als Leitkabel verwendet.

### 3.3 Vorbereitung der Installation

Lesen Sie vor der Installation des Geräts das Kapitel über die Installation. Bereiten Sie die Installation sorgfältig vor, damit das Produkt ordnungsgemäß funktioniert.

- Erstellen Sie eine Skizze des Arbeitsbereichs und beziehen Sie alle Hindernisse ein. Dadurch lässt sich einfacher erkennen, wie Ladestation, Begrenzungskabel und Leitkabel am besten zu verlegen sind.

- Markieren Sie auf der Skizze, wohin Sie die Ladestation, das Begrenzungskabel und das Leitkabel positionieren möchten.
- Markieren Sie auf der Skizze, wo das Leitkabel mit dem Begrenzungskabel verbunden sein soll. Siehe *Installieren des Leitkabels auf Seite 17*.
- Füllen Sie Löcher im Rasen, damit die Rasenfläche eben ist.



**ACHTUNG:** Mit Wasser gefüllte Senken auf dem Rasen können zu Schäden am Gerät führen.

- Den Rasen vor der Installation des Geräts mähen. Sicherstellen, dass das Gras maximal 4 cm/ 1.6 Zoll hoch ist.

**Hinweis:** In den ersten Wochen nach der Installation kann der wahrgenommene Schallpegel des Geräts beim Schneiden von Gras womöglich höher als gewöhnlich sein. Der Schallpegel nimmt nach einiger Zeit ab.

### 3.4 Vor der Installation der Kabel

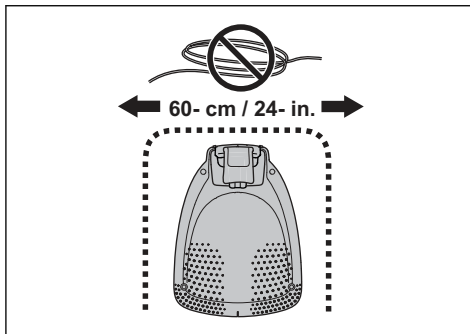
Sie können die Kabel mit Haken befestigen oder unterirdisch verlegen. Sie können beide Verfahren für denselben Arbeitsbereich verwenden.



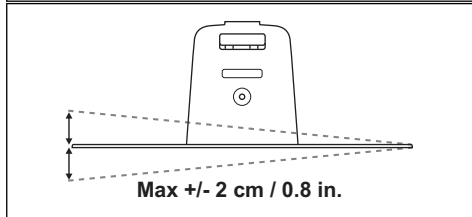
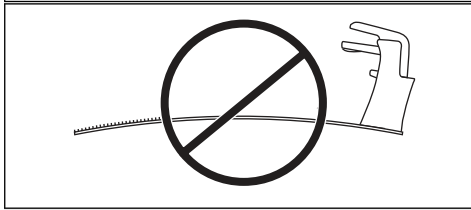
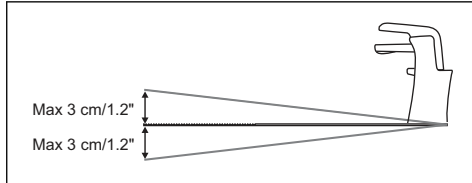
**ACHTUNG:** Wenn Sie einen Vertikutierer im Arbeitsbereich verwenden, vergraben Sie das Begrenzungskabel und das Leitkabel, um Schäden zu vermeiden.

#### 3.4.1 So finden Sie die richtige Position für die Ladestation

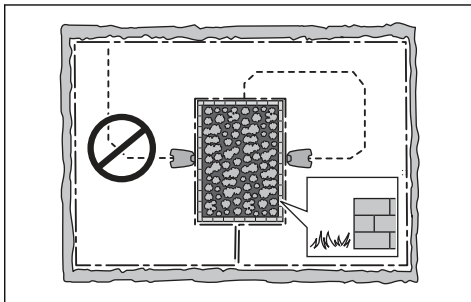
- Vor der Ladestation müssen mindestens 2 m/6.6 ft. frei bleiben. Siehe *So finden Sie die richtige Position für das Leitkabel auf Seite 15*.
- Rechts und links von der Mitte der Ladestation müssen mindestens 30 cm/12 Zoll frei bleiben.



- Stellen Sie die Ladestation in der Nähe einer Steckdose auf.
- Stellen Sie die Ladestation auf einer ebenen Fläche auf.
- Die Grundplatte der Ladestation darf nicht verbogen werden.



- Wenn der Arbeitsbereich zwei Teile hat, die durch einen steilen Hang getrennt sind, empfehlen wir, die Ladestation im unteren Bereich aufzustellen.
- Stellen Sie die Ladestation in einem Bereich mit Sonnenschutz auf.
- Wenn die Ladestation auf einer Insel installiert werden soll, stellen Sie sicher, dass das Leitkabel mit der Insel verbunden ist. Siehe *Erstellen einer Insel auf Seite 14*.



### 3.4.2 Finden der richtigen Position für das Netzteilkabel



**WARNUNG:** Kürzen oder verlängern Sie nicht das Niederspannungskabel. Es besteht die Gefahr eines Stromschlags.



**ACHTUNG:** Stellen Sie sicher, dass die Klingen des Geräts das Niederspannungskabel nicht zerschneiden.



**ACHTUNG:** Verlegen Sie das Niederspannungskabel nicht zusammengerollt oder unter der Ladestationplatte. Durch Zusammenrollen kann es zu Interferenzen mit dem Signal von der Ladestation kommen.



- Stellen Sie das Netzteilkabel in einem Bereich mit einem Dach und Schutz vor Sonne und Regen auf.
- Stellen Sie das Netzteilkabel in einem Bereich mit guter Luftzirkulation auf.
- Verwenden Sie einen Fehlerstromschutzschalter (FI) mit einem Auslösestrom von maximal 30 mA, wenn Sie das Netzteilkabel an die Steckdose anschließen.

Niederspannungskabel unterschiedlicher Längen sind als Zubehör erhältlich.

### 3.4.3 So finden Sie die richtige Position für das Begrenzungskabel



**ACHTUNG:** Es muss eine Barriere von mindestens 15 cm/6 Zoll Höhe zwischen Begrenzungskabel und Gewässer, Hängen, Böschungen oder öffentlichen Straßen vorhanden sein. So werden Schäden am Gerät verhindert.



**ACHTUNG:** Nehmen Sie das Gerät nicht auf Kies in Betrieb.



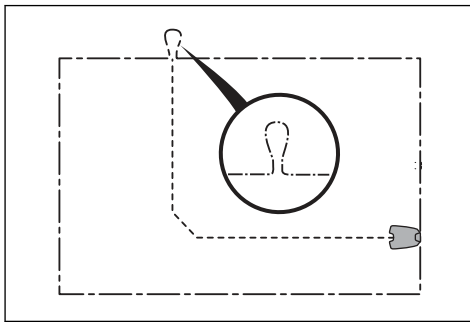
**ACHTUNG:** Vermeiden Sie bei der Installation des Begrenzungskabels spitze Winkel.



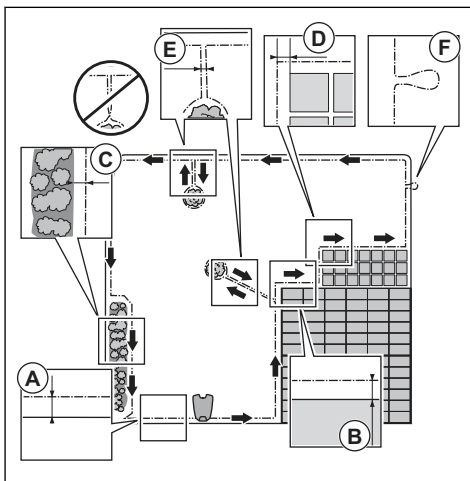
**ACHTUNG:** Um einen ordnungsgemäßen Betrieb ohne Lärm zu erzielen, grenzen Sie alle Hindernisse wie Bäume, Wurzeln und Steine ab.

Das Begrenzungskabel muss als Schleife um den Arbeitsbereich verlegt werden. Sensoren im Gerät erkennen, wenn sich das Gerät dem Begrenzungskabel nähert. Das Gerät wählt dann eine andere Richtung. Alle Teile des Arbeitsbereichs dürfen maximal 15 m/50 ft. vom Begrenzungskabel entfernt sein.

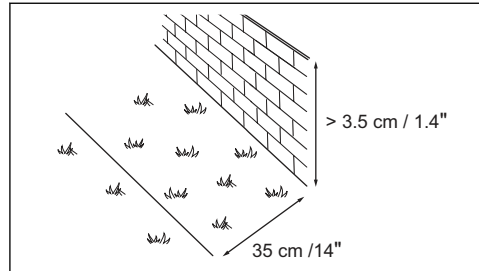
Um das Verbinden von Leitkabel und Begrenzungskabel zu erleichtern, wird empfohlen, an der Stelle, an der das Leitkabel angeschlossen werden soll, eine Schlaufe zu machen. Stellen Sie die Schlaufe mit ca. 20 cm/8 Zoll des Begrenzungskabels her.



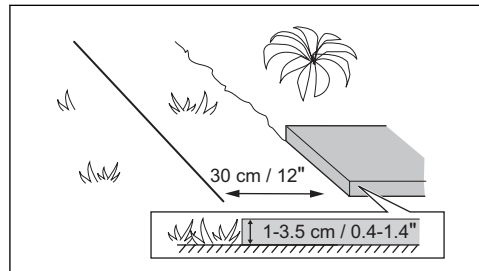
**Hinweis:** Erstellen Sie eine Skizze des Arbeitsbereichs, bevor Sie das Begrenzungskabel und das Leitkabel installieren.



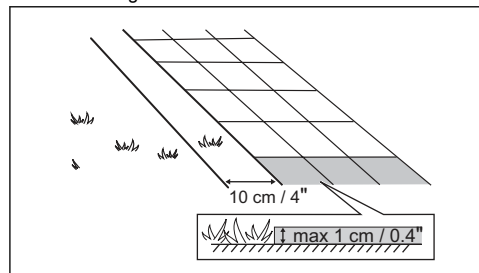
- Verlegen Sie das Begrenzungskabel komplett um den Arbeitsbereich (A) herum. Passen Sie die Abstände zwischen dem Begrenzungskabel und Hindernissen an.
- Verlegen Sie das Begrenzungskabel mit einem Abstand von 35 cm/14 Zoll (B) zu einem Hindernis, das mehr als 3.5 cm/1.4 Zoll hoch ist.



- Verlegen Sie das Begrenzungskabel mit einem Abstand von 30 cm/12 Zoll (C) zu einem Hindernis, das 1-3.5 cm/0.4-1.4 Zoll hoch ist.



- Verlegen Sie das Begrenzungskabel mit einem Abstand von 10 cm/4 Zoll (D) zu einem Hindernis, das weniger als 1 cm/0.4 Zoll hoch ist.



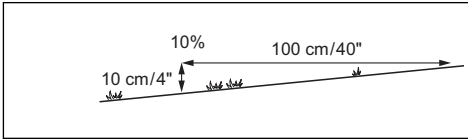
- Wenn es einen Weg mit Steinpflaster auf der gleichen Höhe mit dem Rasen gibt, verlegen Sie das Begrenzungskabel unter dem Steinpflaster.

**Hinweis:** Wenn das Steinpflaster mindestens 30 cm/12 Zoll breit ist, verwenden Sie die Werkseinstellung der Funktion *Über Schleife fahren* zum Mähen des Rasens neben dem Steinpflaster. Siehe Funktion „Über Schleife fahren“ auf Seite 20.

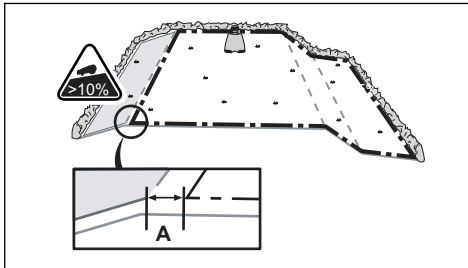
- Wenn Sie eine Insel erstellen, verlegen Sie das Begrenzungskabel, das zu der Insel und von ihr weg verläuft, eng beieinander (E). Befestigen Sie die Kabel mit demselben Haken. Siehe *Erstellen einer Insel auf Seite 14*.
- Machen Sie eine Schlaufe (F), wo das Leitkabel mit dem Begrenzungskabel verbunden werden soll.

### 3.4.3.1 Verlegen des Begrenzungskabels an einem Abhang

Das Gerät kann an Abhängen mit 25% Gefälle betrieben werden. Abhänge, die zu steil sind, müssen durch das Begrenzungskabel ausgegrenzt werden. Das Gefälle (%) wird als Höhe pro m berechnet. Beispiel: 10 cm/100 cm = 10%.



- Für Abhänge mit einer Neigung von mehr als 25% im Arbeitsbereich, begrenzen Sie den Hang mit dem Begrenzungskabel.
- Für Abhänge mit einer Neigung von mehr als 10% entlang der Außenkante des Rasens verlegen Sie das Begrenzungskabel 20 cm/8 Zoll (A) von der Kante entfernt.



- Für Abhänge neben öffentlichen Straßen platzieren Sie eine Begrenzung von mindestens 15 cm/6 Zoll entlang der Außenkante des Hangs. Sie können eine Wand oder einen Zaun als Begrenzung verwenden.

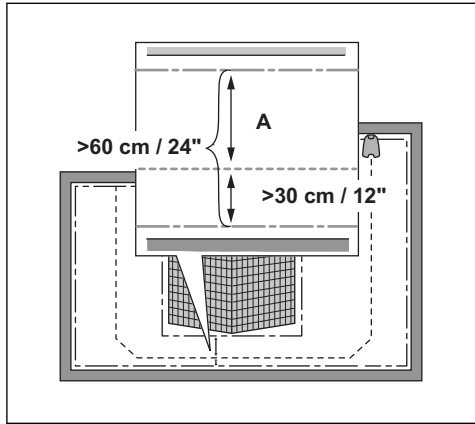
### 3.4.3.2 Passagen

Eine Passage ist ein Abschnitt, der zwei Arbeitsbereiche miteinander verbindet und ein Begrenzungskabel auf jeder Seite aufweist. Der Abstand zwischen dem Begrenzungskabel auf jeder Seite in der Passage muss mindestens 60 cm/24 Zoll betragen.

**Hinweis:** Wenn eine Passage enger als 2 m/6.5 ft. ist, installieren Sie ein Leitkabel durch die Passage.

Der Mindestabstand zwischen Leitkabel und Begrenzungskabel beträgt 30 cm/12 Zoll. Wenn Sie in

Richtung der Ladestation blicken, fährt das Gerät immer links vom Leitkabel. Es wird empfohlen, möglichst viel freie Fläche links vom Leitkabel (A) einzuplanen.



### 3.4.3.3 Erstellen einer Insel



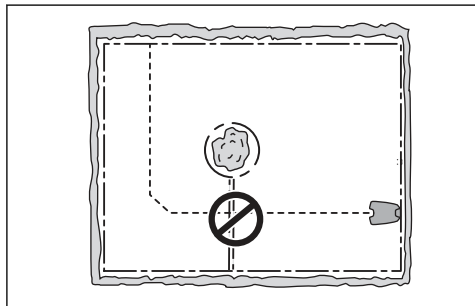
**ACHTUNG:** Überkreuzen Sie keinen Abschnitt des Begrenzungskabels mit einem anderen. Die Abschnitte des Begrenzungskabels müssen parallel liegen.



**ACHTUNG:** Verlegen Sie das Leitkabel nicht über das Begrenzungskabel.



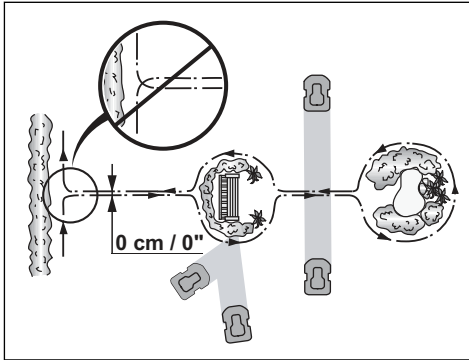
**ACHTUNG:** Isolieren oder entfernen Sie Hindernisse, die weniger als 15 cm/ 5.9 Zoll hoch sind. Isolieren oder entfernen Sie Hindernisse, die sich leicht neigen, z. B. Steine, Bäume oder Wurzeln. So werden Schäden an den Klingen des Geräts vermieden.



Um eine Insel zu erstellen, isolieren Sie Bereiche im Arbeitsbereich mit dem Begrenzungskabel. Wir empfehlen, alle festen Objekte im Arbeitsbereich zu isolieren.

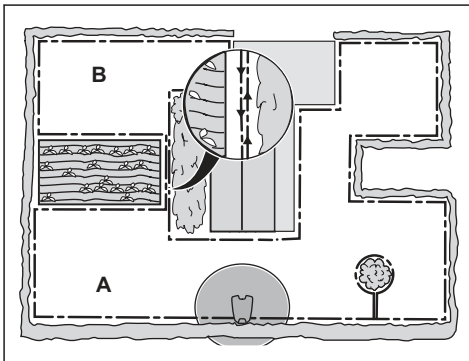
Einige Hindernisse sind unempfindlich gegenüber Stößen, z. B. Bäume oder Büsche, die über 15 cm/ 5.9 Zoll hoch sind. Das Gerät kollidiert mit dem Hindernis und wählt dann eine neue Richtung.

- Verlegen Sie das Begrenzungskabel zu und um ein Hindernis herum, um eine Insel zu erstellen.
- Verlegen Sie die beiden Abschnitte des Begrenzungskabels, die zu und von der Insel weg verlaufen, nahe beieinander. So kann das Gerät über das Kabel fahren.
- Befestigen Sie die zwei Abschnitte des Begrenzungskabels an demselben Haken.



#### 3.4.3.4 Erstellen eines Nebenbereichs

Erstellen Sie einen Nebenbereich (B), wenn der Arbeitsbereich zwei Bereiche hat, die nicht über eine Passage miteinander verbunden sind. Der Arbeitsbereich mit der Ladestation ist der Hauptbereich (A).



**Hinweis:** Das Gerät muss manuell zwischen dem Hauptbereich und dem Nebenbereich bewegt werden.

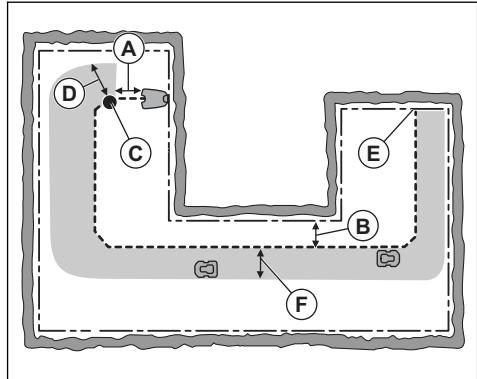
- Verlegen Sie das Begrenzungskabel um den Nebenbereich (B) herum, um eine Insel zu erstellen. Siehe *Erstellen einer Insel auf Seite 14*.

**Hinweis:** Das Begrenzungskabel muss als Schleife um den gesamten Arbeitsbereich (A + B) verlegt werden.

**Hinweis:** Wenn das Gerät Rasen im Nebenbereich mäht, muss der *Nebenbereich*-Modus ausgewählt sein. Siehe *Nebenbereich auf Seite 24*.

#### 3.4.4 So finden Sie die richtige Position für das Leitkabel

Legen Sie das Leitkabel von der Ladestation aus durch den Arbeitsbereich und verbinden Sie es mit dem Begrenzungskabel.

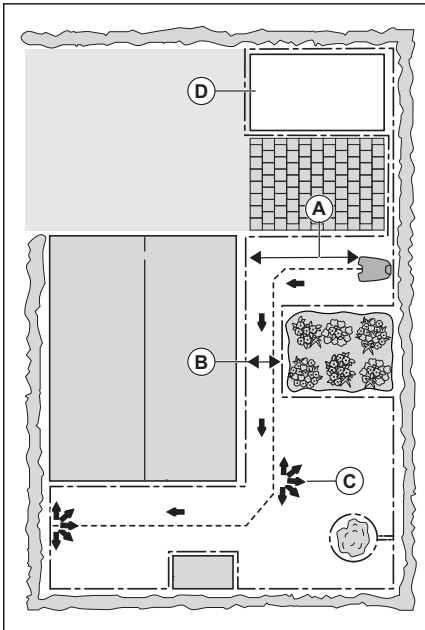


- Verlegen Sie das Leitkabel in einer geraden Linie von mindestens 1 m/3.3 ft. vor der Ladestation (A).
- Verlegen Sie das Leitkabel mindestens 30 cm/1 ft. vom Begrenzungskabel (B) entfernt.
- Startpunkt (C). Siehe *Startpunkt auf Seite 20*.
- Minimaldistanz 60 cm/2 ft. senkrecht zum Leitkabel (D).
- Hier wird das Leitkabel mit dem Begrenzungskabel (E) verbunden.
- Leitkorridor (F). Das Gerät fährt immer links vom Leitkabel (von der Blickrichtung zur Ladestation aus gesehen). Stellen Sie sicher, dass das Leitkabel möglichst viel freie Fläche links vom Leitkabel hat. Der Führungskorridor kann maximal 1.2 m/4 ft. betragen.

**Hinweis:** Das Gerät bewegt sich immer innerhalb des Leitkorridors, variiert aber den Abstand zum Leitkabel.

### 3.4.5 Arbeitsbereichbeispiele

- Wenn sich die Ladestation in einem engen Bereich (A) befindet, stellen Sie sicher, dass der Abstand zum Begrenzungskabel mindestens 2 m/ 6.6 ft. vor der Ladestation beträgt.
- Wenn der Arbeitsbereich über eine Passage (B) ohne installiertes Leitkabel verfügt, beträgt der Mindestabstand zwischen den Begrenzungskabeln 2 m/6.5 ft. Wenn ein Leitkabel durch die Passage installiert ist, beträgt der Mindestabstand zwischen den Begrenzungskabeln 60 cm/24 Zoll. Verwenden Sie zum Mähen dieser Passage die *CorridorCut*-Funktion. Siehe *Gartenabdeckung und CorridorCut auf Seite 20*.
- Wenn der Arbeitsbereich über Bereiche verfügt, die durch eine schmale Passage (B) verbunden sind, können Sie das Gerät so einstellen, dass es dem Leitkabel zuerst folgt und es dann nach einer bestimmten Entfernung (C) verlässt. Die Einstellungen können unter *Gartenabdeckung und CorridorCut auf Seite 20* geändert werden.
- Wenn der Arbeitsbereich einen Nebenbereich (D) umfasst, lesen Sie *Nebenbereich auf Seite 24*. Stellen Sie das Gerät in den Nebenbereich, und wählen Sie den *Nebenbereich-Modus*.



## 3.5 Installation des Geräts

### 3.5.1 Installationswerkzeuge

- Hammer/Kunststoffhammer: Zur einfachen Befestigung der Haken im Boden.
- Kantenschneider/gerader Spaten: Zum Vergraben des Begrenzungskabels.
- Kombizange: Zum Zuschneiden des Begrenzungskabels und Zusammendrücken der Anschlussklemmen.
- Universalzange: Zum Zusammendrücken der Verbinder.

### 3.5.2 Installieren der Ladestation



**ACHTUNG:** Machen Sie keine neuen Löcher in die Ladestationplatte.



**ACHTUNG:** Stellen Sie sich nicht mit den Füßen auf die Ladestationplatte.



**WARNUNG:** Achten Sie darauf, dass die Stecker des Niederspannungskabels und des Netzteils sauber und trocken sind, bevor Sie sie anschließen.

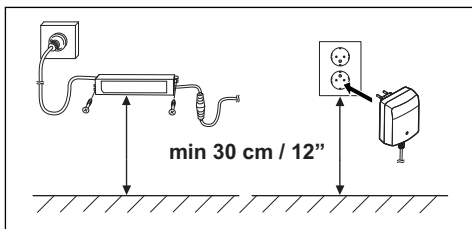
Schließen Sie das Netzteil nur an Steckdosen an, die mit einem Fehlerstromschutzschalter (FI) ausgestattet sind.

1. Lesen Sie die Anweisungen zur Ladestation, und machen Sie sich damit vertraut. Siehe *So finden Sie die richtige Position für die Ladestation auf Seite 11*.
2. Positionieren Sie die Ladestation im ausgewählten Bereich.

**Hinweis:** Befestigen Sie die Ladestation erst mit den Schrauben am Boden, nachdem das Leitkabel installiert wurde. Siehe *Installieren des Leitkabels auf Seite 17*.

3. Verbinden Sie das Niederspannungskabel mit der Ladestation.
4. Positionieren Sie das Netzteil auf einer Mindesthöhe von 30 cm/12 Zoll.





- Schließen Sie das Netzteil an eine Steckdose mit 100–240 V an.

**Hinweis:** Wenn die Ladestation angeschlossen ist, kann das Gerät aufgeladen werden. Platzieren Sie das Gerät in der Ladestation, während das Begrenzungskabel und das Leitkabel verlegt werden. Schalten Sie das Gerät ein. Fahren Sie nicht mit den Geräteeinstellungen fort, bevor die Installation abgeschlossen ist.

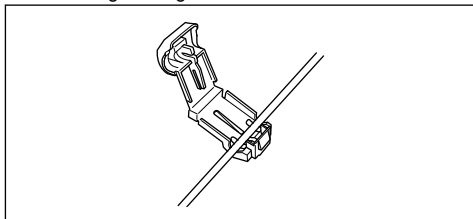
- Befestigen Sie das Niederspannungskabel mit Haken im Boden oder verlegen Sie es unterirdisch. Siehe *Positionieren des Kabels mit Haken auf Seite 18* oder *Unterirdisches Verlegen des Begrenzungskabels oder des Leitkabels auf Seite 18*.
- Verbinden Sie die Kabel der Ladestation erst, nachdem das Begrenzungs- und das Leitkabel installiert wurden. Siehe *Installieren des Begrenzungskabels auf Seite 17* und *Installieren des Leitkabels auf Seite 17*.
- Befestigen Sie die Ladestation mithilfe der mitgelieferten Schrauben am Boden, nachdem das Leitkabel installiert wurde. Siehe *Vorbereitung der Installation auf Seite 11*.

### 3.5.3 Installieren des Begrenzungskabels

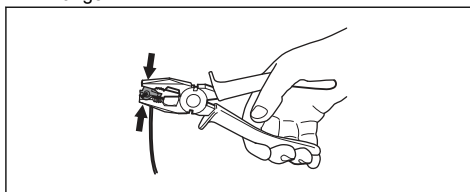


**ACHTUNG:** Rollen Sie restliches Kabel nicht auf. Durch das Aufrollen kann es zu Interferenzen mit dem Gerät kommen.

- Verlegen Sie das Begrenzungskabel komplett um den Arbeitsbereich herum. Starten und beenden Sie die Installation hinter der Ladestation.
- Öffnen Sie die Anschlussklemme und legen Sie das Begrenzungskabel hinein.



- Schließen Sie die Anschlussklemme mit einer Zange.



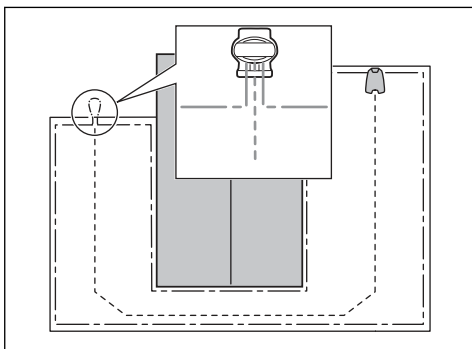
- Schneiden Sie das Begrenzungskabel 1-2 cm/ 0.4-0.8" über jeder Anschlussklemme ab.
- Drücken Sie die rechte Anschlussklemme auf den Metallstift der Ladestation mit der Markierung „R“.
- Drücken Sie die linke Anschlussklemme auf den Metallstift der Ladestation mit der Markierung „L“.

### 3.5.4 Installieren des Leitkabels



**ACHTUNG:** Verzwirbelte Kabelenden oder eine mit Isolierband isolierte Schraubklemme sind keine zulässige Verbindung. Die Feuchtigkeit im Erdreich führt zur Oxidation der Kabeladern und hat zur Folge, dass der Stromkreis unterbrochen werden kann.

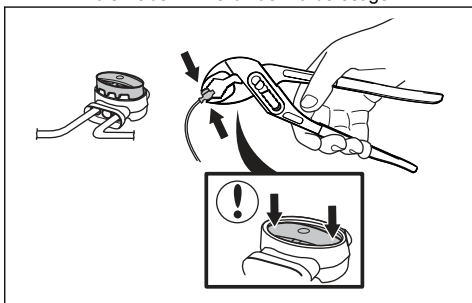
- Öffnen Sie die Anschlussklemme und legen Sie das Kabel hinein.
- Schließen Sie die Anschlussklemme mit einer Zange.
- Schneiden Sie das Leitkabel 1-2 cm/0.4-0.8" über jeder Anschlussklemme ab.
- Führen Sie das Leitkabel durch den Kanal in der Platte der Ladestation.
- Führen Sie die linke Anschlussklemme auf den Metallstift der Ladestation mit der Markierung „G“.
- Trennen Sie die Ladestation von der Stromversorgung.
- Führen Sie das Ende des Leitkabels an die Schlaufe des Begrenzungskabels.
- Schneiden Sie das Begrenzungskabel mit einer Kneifzange durch.
- Fügen Sie das Leitkabel und das Begrenzungskabel mithilfe eines Verbinders zusammen.



- a) Stecken Sie die beiden Enden des Begrenzungskabels und das Ende des Leitkabels in den Verbinder.

**Hinweis:** Stellen Sie sicher, dass Sie die Kabelenden durch den durchsichtigen Teil des Verbinders sehen können.

- b) Drücken Sie die Abdeckung des Verbinders mit einer verstellbaren Zange nach unten, um die Kabel im Verbinder zu befestigen.



10. Bringen Sie das Leitkabel mit Haken im Boden an, oder graben Sie das Leitkabel im Boden ein. Siehe *Positionieren des Kabels mit Haken auf Seite 18* oder *Unterirdisches Verlegen des Begrenzungskabels oder des Leitkabels auf Seite 18*.
11. Schließen Sie die Ladestation an die Stromversorgung an.

### 3.6 Positionieren des Kabels mit Haken



**ACHTUNG:** Stellen Sie sicher, dass die Haken das Begrenzungskabel und das Leitkabel auf dem Boden halten.



**ACHTUNG:** Durch zu niedriges Rasenmähen nach der Installation kann

die Kabelisolierung beschädigt werden. Schäden an der Isolierung können auch erst Wochen oder Monate später zu Unterbrechungen führen.

1. Legen Sie das Begrenzungskabel und das Leitkabel auf den Boden.
2. Setzen Sie die Haken in einem Maximalabstand von 100 cm/40 in.
3. Schlagen Sie die Haken mit einem Hammer oder einem Kunststoffhammer in den Boden.

**Hinweis:** Das Kabel ist nach ein paar Wochen von Gras überwuchert und nicht sichtbar.

### 3.7 Unterirdisches Verlegen des Begrenzungskabels oder des Leitkabels

- Schneiden Sie mit einem Kantenschneider oder einem geraden Spaten eine Kerbe in den Boden.
- Legen Sie das Begrenzungskabel oder das Leitkabel 1-20 cm/0.4-8 in. tief in den Boden.

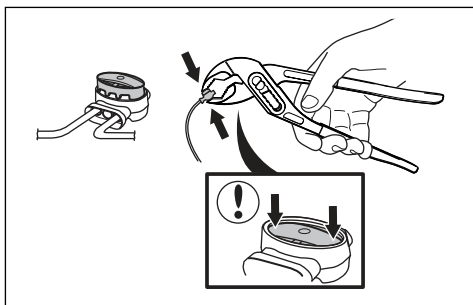
### 3.8 Verlängern des Begrenzungskabels oder des Leitkabels

**Hinweis:** Verlängern Sie das Begrenzungskabel oder das Leitkabel, wenn es zu kurz für den Arbeitsbereich ist. Verwenden Sie nur Originalersatzteile, z. B. Verbinder.

1. Trennen Sie die Ladestation von der Stromversorgung.
2. Schneiden Sie das Begrenzungskabel oder das Leitkabel mit einer Kneifzange an der Stelle durch, an der die Verlängerung installiert werden soll.
3. Fügen Sie Kabel hinzu, wo es notwendig ist, um die Verlängerung zu installieren.
4. Bringen Sie das Begrenzungskabel oder das Leitkabel in die richtige Position.
5. Stecken Sie die Enden der Kabel zusammen in einen Verbinder.

**Hinweis:** Stellen Sie sicher, dass Sie die Enden des Begrenzungskabels oder des Leitkabels durch den durchsichtigen Teil des Verbinders sehen können.

6. Drücken Sie die Abdeckung des Verbinders mit einer verstellbaren Zange nach unten, um die Kabel im Verbinder zu befestigen.

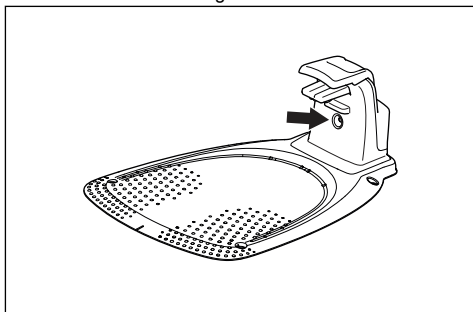


7. Bringen Sie das Begrenzungskabel oder das Leitkabel mit Haken in die richtige Position.
8. Schließen Sie die Ladestation an die Stromversorgung an.

### 3.9 Nach der Installation des Geräts

#### 3.9.1 So führen Sie eine Sichtprüfung der Ladestation durch

1. Stellen Sie sicher, dass die LED-Anzeigeleuchte auf der Ladestation grün leuchtet.



2. Wenn die LED-Anzeigeleuchte nicht grün leuchtet, führen Sie eine Überprüfung der Installation durch. Siehe *Anzeigelampe an der Ladestation auf Seite 37* und *Installieren der Ladestation auf Seite 16*.

### 3.10 So nehmen Sie die Geräteeinstellungen vor

Nehmen Sie über die GARDENA Bluetooth® App Geräteeinstellungen vor. Die Werkseinstellungen treffen auf die meisten Arbeitsbereiche zu, aber die Einstellungen können auch an die Bedingungen der einzelnen Arbeitsbereiche angepasst werden.

#### 3.10.1 So laden Sie die GARDENA Bluetooth® App herunter und stellen eine Verbindung mit dem Gerät her

Die GARDENA Bluetooth® App ist eine kostenlose Anwendung für Ihr Mobilgerät. Die GARDENA Bluetooth® App wird für die Einstellungen und den

Betrieb des Geräts verwendet. Die Interaktion im Nahbereich mit dem Gerät wird als Bluetooth® bezeichnet. Nach Bestätigung der Verbindung zwischen Gerät und App haben Sie Zugang zu Menüs und Funktionen, sofern Sie sich im Nahbereich (Bluetooth®) befinden.

1. Laden Sie die GARDENA Bluetooth® App auf Ihr Mobilgerät herunter.
2. Schalten Sie das Gerät aus und wieder ein.
3. Verbinden Sie das Gerät mit der GARDENA Bluetooth® App.

**Hinweis:** Der Bluetooth®-Verbindungsmodus ist 3 Minuten lang aktiv.

4. Geben Sie den PIN-Code über die Tasten am Gerät ein. Um den Werks-PIN-Code einzugeben, drücken Sie die **ON/OFF**-Taste, die **PARK**-Taste, die **START**-Taste und die **Start/Zeitplan**-Taste. Siehe *PIN-Code auf Seite 21*.

#### 3.10.2 So nehmen Sie die Zeitplan-Einstellungen vor



Sie können den Zeitplan mit 3 verschiedenen Verfahren festlegen:

- Verwenden Sie die von GARDENA unterstützte Planung, in der Sie die Größe Ihres Arbeitsbereichs eingeben und der Planungsassistent einen entsprechenden Zeitplan anzeigt.
- Verwenden Sie die manuelle Planung, um den Zeitplan manuell festzulegen oder anzupassen.
- Verwenden Sie die **Start/Zeitplan**-Taste, um einen Zeitplan festzulegen, der täglich zur aktuellen Uhrzeit beginnt und das Gerät dann jeden Tag seine maximale Mähdauer arbeiten lässt. Siehe *So stellen Sie ein, dass das Gerät im Hauptbereich betrieben wird und erstellen einen Tagesablauf auf Seite 23*.



**ACHTUNG:** Schneiden Sie den Rasen nicht mehr als erforderlich, um Verschleiß am Gerät und Schaden am Rasen zu vermeiden.

#### 3.10.2.1 Schätzen der erforderlichen Betriebszeit

Ist der Arbeitsbereich kleiner als die maximale Kapazität des Geräts, so muss der Zeitplan so eingestellt werden, dass Verschleiß an Rasen und Gerät verringert werden. Das Gerät hat eine maximale Mähdauer pro Tag. Sie können die Betriebszeit des Geräts im Zeitplan festlegen. Die Betriebszeit umfasst Mähen, Suchen und Laden. Die Betriebszeit kann aus vielen Gründen

schwanken, beispielsweise aufgrund der Struktur des Arbeitsbereichs, des Graswachstums oder des Alters des Akkus. Wenn das Gerät die maximale Mähdauer pro Tag erreicht hat, wird die Meldung *Heutiges Mähen abgeschlossen* auf dem Display der App angezeigt.

Die empfohlenen Betriebszeiten für einige beispielhafte Arbeitsbereiche sind in der folgenden Tabelle aufgeführt. Wenn das Ergebnis nicht zufriedenstellend ist, erhöhen Sie die Betriebszeit.

Fläche, m <sup>2</sup>	Empfohlene Betriebszeit, h
250	4-5
500	10-11

### 3.10.3 Gartenabdeckung und CorridorCut

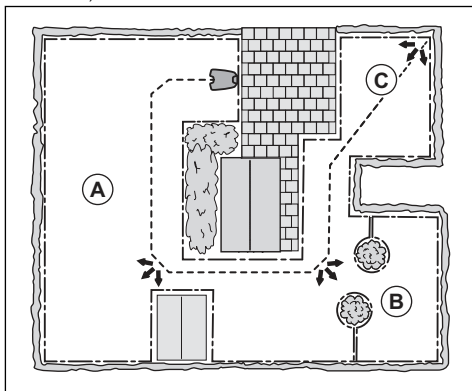
Wenn der Arbeitsbereich Bereiche enthält, die durch schmale Passagen verbunden sind, sind die Funktionen *Gartenabdeckung* und *CorridorCut* nützlich, um in allen Bereichen des Gartens einen gut gemähten Rasen zu erhalten. Die Funktion *Gartenabdeckung* wird verwendet, um das Gerät zu entlegenen Teilen des Arbeitsbereichs zu leiten. Die Funktion *CorridorCut* wird für das Mähen in schmalen Passagen verwendet. Ein Leitkabel muss installiert sein, um diese Funktionen nutzen zu können. Sie können bis zu 3 entlegene Bereiche speichern.

Bei Einsatz der Funktion *Gartenabdeckung* folgt das Gerät zuerst dem Leitkabel und verlässt es dann nach einer bestimmten Strecke, um den Rasen zu mähen.

Bereich A, etwa 50 %

Bereich B, etwa 30 %

Bereich C, etwa 20 %



Die Funktion *CorridorCut* eignet sich für das Mähen schmaler Passagen mit einer Breite von 60 cm – 1.5 m/ 2 ft. – 4.9 ft. Das Gerät bewegt sich in einem Muster, um die Gesamtbreite der Passage abzudecken. Das Gerät startet den *CorridorCut* in der festgelegten Distanz von der Ladestation. Wenn das Gerät das Ende der

schmalen Passage erreicht, fährt es auf normale Weise mit dem Mähen fort.

**Hinweis:** Um zu verhindern, dass der Rasen in der schmalen Passage belastet wird, empfiehlt GARDENA, einen niedrigen Prozentsatz für die Funktion *CorridorCut* einzustellen.

In den Werkseinstellungen folgt das Gerät dem Leitkabel 20 % der Zeit für 99 m/325 ft. oder bis das Gerät die Verbindung mit dem Begrenzungskabel erreicht. In der verbleibenden Zeit beginnt das Gerät am Startpunkt zu schneiden. In den Werkseinstellungen ist der *CorridorCut* deaktiviert.

### 3.10.4 Funktion „Über Schleife fahren“

Die Vorderseite des Geräts bewegt sich immer um einen bestimmten Abstand über das Begrenzungskabel hinaus. Dann bewegt sich das Gerät rückwärts und ändert die Richtung. Die Werkseinstellung beträgt 32 cm/12 Zoll. Sie können eine Entfernung von 20-35 cm/8-14 Zoll wählen.

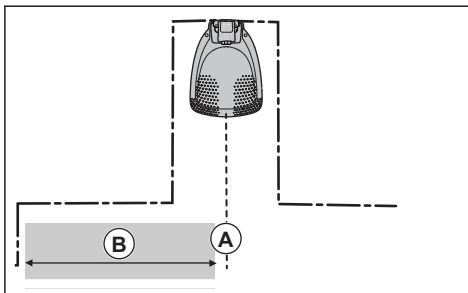
**Hinweis:** Wenn Sie den Abstand für *Über Schleife fahren* ändern, ändert sich der Abstand entlang des Begrenzungskabels in allen Teilen des Arbeitsbereichs.

### 3.10.5 Startpunkt

Mit dieser Funktion können Sie kontrollieren, wie weit das Gerät entlang des Leitkabels aus der Ladestation herausfährt, bevor es mit dem Mähen beginnt. Die Werkseinstellung beträgt 60 cm/2 ft.

**Hinweis:** Das Gerät fährt entlang des Leitkabels von der Ladestation bis zum Startpunkt. Halten Sie die Distanz zum Startpunkt so kurz wie möglich, um das Risiko von Spuren im Rasen zu reduzieren.

Wenn die Ladestation in einem beengten Bereich aufgestellt wird, z. B. zwischen Blumenbeeten, stellen Sie den Startpunkt so ein, dass der Abstand zum Begrenzungskabel mindestens 60 cm/2 ft. beträgt.



A) Startpunkt

B) Minimale Entfernung 60 cm/2 ft. (senkrecht zum Leitkabel).

### 3.10.6 SensorControl



*SensorControl* passt automatisch die Schneidezeit an das Wachstum des Grases an. Das Gerät darf nicht öfter betrieben werden als es die Zeitplan-Einstellungen vorgeben. Mit der Verwendung von *SensorControl* stellt das Gerät die Mähhäufigkeit ein. Es gibt 3 Häufigkeitsstufen: *Niedrig*, *Mittel* und *Hoch*. Je höher die Häufigkeit, desto empfindlicher ist das Gerät bezüglich des Graswachstums. Das heißt, wenn das Graswachstum hoch ist, dann kann das Gerät länger arbeiten.

**Hinweis:** Wenn *SensorControl* verwendet wird, dann wird empfohlen, so viel Betriebszeit wie möglich für *SensorControl* bereitzustellen. Schränken Sie den Zeitplan nicht unnötig ein. Überprüfen Sie ebenfalls, ob der Klingenteller sauber und die Klingen in einem guten Zustand sind.

Der erste Betrieb des Tages wird durch die Zeitplan-Einstellungen bestimmt. Das Gerät schließt immer 1 Mähzyklus ab, und *SensorControl* entscheidet dann, ob es weiterarbeitet oder nicht. In der Werkseinstellung ist diese Funktion deaktiviert.

**Hinweis:** *SensorControl* wird zurückgesetzt, wenn das Gerät für mehr als 50 Stunden ausgeschaltet war oder wenn ein *Zurücksetzen aller Benutzereinstellungen* vorgenommen wird. *SensorControl* wird nicht geändert, wenn ein *Zurücksetzen der Zeitplan-Einstellungen* vorgenommen wird.

### 3.10.7 Stöße gegen die GARDENA Garage vermeiden

Wenn Sie eine GARDENA Garage installiert haben<sup>4</sup>Der Verschleiß am Gerät und an der Garage nimmt ab, wenn Sie *Garage vermeiden* wählen. In der Werkseinstellung ist diese Funktion deaktiviert.

**Hinweis:** Wenn *Garage vermeiden* ausgewählt ist, kann dies dazu führen, dass das Gras um die Ladestation nicht geschnitten wird.

### 3.10.8 ECO-Modus

Wenn der *ECO-Modus* aktiviert wird, beendet dies das Signal in der Begrenzungsschleife, dem Leitkabel und der Ladestation, wenn das Gerät geparkt oder

geladen wird. In der Werkseinstellung ist diese Funktion deaktiviert.

**Hinweis:** Verwenden Sie den *ECO-Modus*, um Energie zu sparen und Interferenzen mit anderen Geräten wie z. B. induktiven Hörgeräten oder automatischen Garagentüren zu vermeiden.

**Hinweis:** Um das Gerät manuell im Arbeitsbereich zu starten, drücken Sie die **STOP**-Taste, bevor Sie das Gerät aus der Ladestation nehmen. Wenn Sie das nicht tun, kann das Gerät im Arbeitsbereich nicht gestartet werden.

### 3.10.9 Frostsensor

Der Rasen ist besonders empfindlich, wenn der Garten mit Raureif (Frost) bedeckt ist. Wenn der *Frostsensor* aktiviert ist, darf das Gerät das Gras nicht schneiden, wenn die Temperatur unter 5 °C/41 °F liegt. In der Werkseinstellung ist diese Funktion deaktiviert.

**Hinweis:** Der Frostsensor befindet sich im Chassis und kann etwas verzögert auf die Umgebungstemperatur reagieren.

### 3.10.10 Neues Schleifensignal

Das Schleifensignal wird zufällig ausgewählt, um eine eindeutige Verbindung zwischen dem Gerät und der Ladestation herzustellen. In seltenen Fällen kann es vorkommen, dass ein neues Signal erzeugt werden muss, z. B. wenn zwei benachbarte Installationen ein sehr ähnliches Signal verwenden. Stellen Sie das Gerät in die Ladestation bevor Sie ein neues Schleifensignal erzeugen.

### 3.10.11 PIN-Code

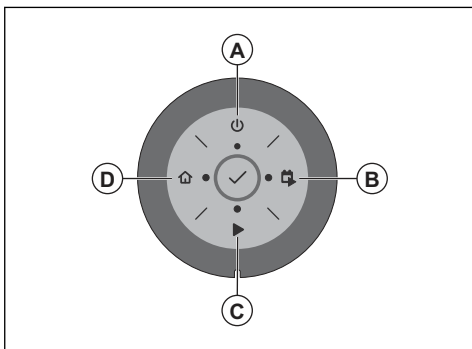
Der PIN-Code ist eine Kombination aus 4 Tasten auf der Tastatur. Wenn Sie das Gerät zum ersten Mal verwenden, müssen Sie den Werks-PIN-Code eingeben. Sie können den PIN-Code in der GARDENA Bluetooth® App ändern.

**Hinweis:** Der PIN-Code kann die **ON/OFF**-Taste, die **PARK**-Taste (Parken), die **Start**-Taste und die **Start/Zeitplan**-Taste umfassen.

#### 3.10.11.1 So geben Sie den Werks-PIN-Code ein

1. Drücken Sie die **ON/OFF**-Taste (A).
2. Drücken Sie die **Start/Zeitplan**-Taste (B).
3. Drücken Sie die **START**-Taste (C).
4. Drücken Sie die **PARK**-Taste (Parken) (D).

<sup>4</sup> Als Zubehör erhältlich



### 3.10.12 ZoneProtect

Zur Verwendung des Zubehörs ZoneProtect muss die ZoneProtect-Funktion des Geräts aktiviert sein.

### 3.10.13 Benutzereinstellungen zurücksetzen

Mit dieser Funktion können Sie alle Benutzereinstellungen zurücksetzen.

---

**Hinweis:** *PIN-Code, Schleifensignal und Meldungen* werden nicht zurückgesetzt, wenn Sie *Alle Benutzereinstellungen löschen* auswählen.

---

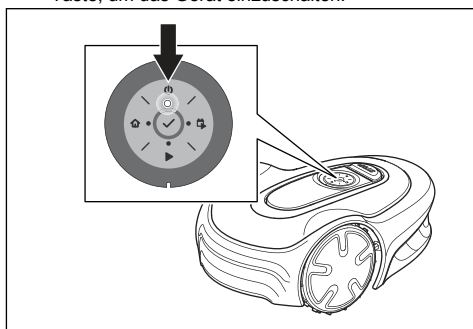
## 4 Betrieb

### 4.1 So bedienen Sie die ON/OFF-Taste



**WARNUNG:** Lesen Sie vor Gebrauch des Geräts das Kapitel über Sicherheit, und machen Sie sich damit vertraut.

- Drücken Sie 3 Sekunden lang die **ON/OFF**-Taste, um das Gerät einzuschalten. Vergewissern Sie sich, dass die grüne LED Anzeigelampe aufleuchtet.
- Das Gerät ist eingeschaltet und befindet sich im Stromsparmodus, wenn die LED Anzeigelampe blinkt. Drücken Sie 3 Sekunden lang die **ON/OFF**-Taste, um das Gerät einzuschalten.



- Drücken Sie 3 Sekunden lang die **ON/OFF**-Taste, um das Gerät auszuschalten. Stellen Sie sicher, dass die LED Anzeigelampe erlischt.

#### 4.1.1 Die Anzeigelampen

Die Anzeigelampen auf der Tastatur zeigen den Betriebsmodus des Geräts an. Siehe *LED-Statusanzeige auf der Tastatur auf Seite 9*.

### 4.2 So starten Sie das Gerät

1. Drücken Sie die **ON/OFF**-Taste 3 Sekunden lang.
2. Verwenden Sie die Tastatur, um den PIN-Code einzugeben. Siehe *PIN-Code auf Seite 21*.
3. Wählen Sie einen Betriebsmodus. Siehe *Betriebsmodi auf Seite 23*.

**Hinweis:** In den ersten Wochen nach der Installation kann der wahrgenommene Geräuschpegel beim Schneiden von Gras womöglich höher sein als erwartet. Wenn das Gerät eine Zeitlang Gras geschnitten hat, ist der wahrgenommene Geräuschpegel deutlich niedriger.

### 4.3 Betriebsmodi

Folgende Betriebsmodi stehen zur Verfügung:

- *Hauptbereich*
- *Nebenbereich*
- *Parken*
- *Parken/Zeitplan*
- *Zeitplan ausschalten*
- *Punktgenaues Mähen*

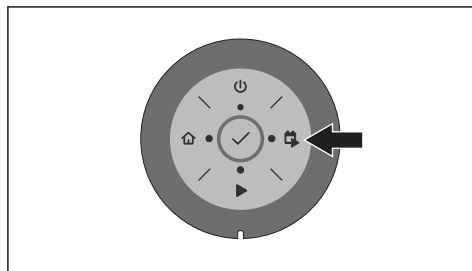
#### 4.3.1 Hauptbereich

*Hauptbereich* ist der standardmäßige Betriebsmodus, in dem das Gerät automatisch mäht und auflädt.

##### 4.3.1.1 So stellen Sie ein, dass das Gerät im Hauptbereich betrieben wird

Dies kann im Dashboard in der App oder über die Tastatur am Gerät eingestellt werden:

1. Drücken Sie auf die **STOP**-Taste.
2. Drücken Sie 1 Sekunde lang auf die **Start/Zeitplan**-Taste.



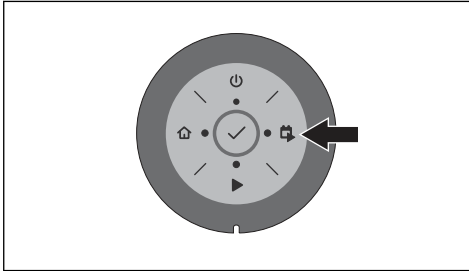
3. Drücken Sie auf die **OK**-Taste.

**Hinweis:** Wenn kein Zeitplan programmiert ist, wird ein täglicher Zeitplan festgelegt. Der Zeitplan beginnt jeden Tag zu dieser aktuellen Uhrzeit, und das Gerät arbeitet jeden Tag bis zur maximalen Mähdauer.

##### 4.3.1.2 So stellen Sie ein, dass das Gerät im Hauptbereich betrieben wird und erstellen einen Tagesablauf

Sie können einen Zeitplan festlegen, der jeden Tag zu dieser aktuellen Uhrzeit beginnt und das Gerät jeden Tag seine maximale Mähdauer arbeiten lässt. Dies kann im Menü der App oder über die Tastatur am Gerät eingestellt werden:

1. Drücken Sie auf die **STOP**-Taste.
2. Drücken Sie 3 Sekunden lang auf die **Start/Zeitplan**-Taste.



3. Drücken Sie auf die **OK**-Taste.

### 4.3.2 Nebenbereich

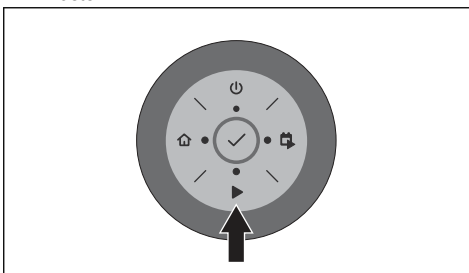
Zum Mähen von Nebenbereichen muss der Betriebsmodus *Nebenbereich* gewählt werden. In diesem Modus muss der Bediener das Gerät manuell zwischen dem Hauptbereich und dem Nebenbereich bewegen. Das Gerät mäht, bis der Akku leer ist. Wenn der Akku leer ist, stellen Sie das Gerät in die Ladestation, um den Akku aufzuladen. Wenn der Akku aufgeladen ist, fährt das Gerät aus der Ladestation und hält an. Das Gerät ist nun betriebsbereit. Zuvor ist jedoch eine Bestätigung des Bedieners erforderlich.

**Hinweis:** Stellen Sie das Gerät in die Ladestation, und ändern Sie den Betriebsmodus in der App oder mit der Tastatur auf dem Gerät auf *Hauptbereich*, wenn Sie nach dem Laden des Akkus den Hauptbereich schneiden möchten.

#### 4.3.2.1 So stellen Sie ein, dass das Gerät im Nebenbereich betrieben wird

Dies kann im Menü der App oder über die Tastatur am Gerät eingestellt werden:

1. Drücken Sie auf die **STOP**-Taste.
2. Drücken Sie 3 Sekunden lang auf die **START**-Taste.



3. Drücken Sie auf die **OK**-Taste.

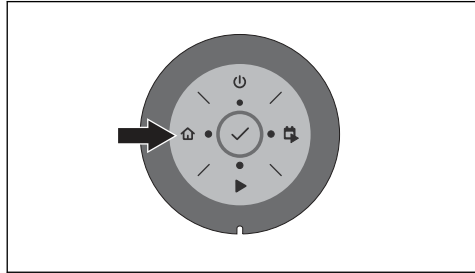
### 4.3.3 Parken

Der Betriebsmodus *Parken* sorgt dafür, dass das Gerät zur Ladestation zurückkehrt, bis ein anderer Betriebsmodus ausgewählt wird.

#### 4.3.3.1 So parken Sie das Gerät

Dies kann im Menü der App oder über die Tastatur am Gerät eingestellt werden:

1. Drücken Sie die **STOP**-Taste.
2. Drücken Sie die **PARK**-Taste (Parken) 3 Sekunden lang.



3. Drücken Sie die **OK**-Taste.

**Hinweis:** Um den Betriebsmodus des Geräts zu ändern, drücken Sie die **STOP**-Taste. Das Gerät befindet sich im Leerlauf, in dem Sie einen Betriebsmodus einstellen können.

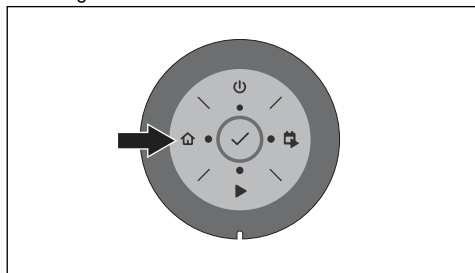
### 4.3.4 Parken/Zeitplan

Betriebsmodus *Parken/Zeitplan* bedeutet, dass das Gerät zurück zur Ladestation fährt, wo es bis zum nächsten Termin bleibt. Wenn das Gerät die maximale Mähdauer pro Tag erreicht hat, nimmt es am nächsten Tag erneut den Betrieb auf. Siehe *Schätzen der erforderlichen Betriebszeit auf Seite 19*.

#### 4.3.4.1 So parken Sie das Gerät und starten wieder mit dem nächsten Zeitplan

Dies kann im Menü der App oder über die Tastatur am Gerät eingestellt werden:

1. Drücken Sie die **STOP**-Taste.
2. Drücken Sie die **PARK**-Taste (Parken) 1 Sekunde lang.



3. Drücken Sie die **OK**-Taste.



**Hinweis:** Um den Betriebsmodus des Geräts zu ändern, drücken Sie die **STOP**-Taste. Das Gerät befindet sich im Leerlauf, in dem Sie einen Betriebsmodus einstellen können.

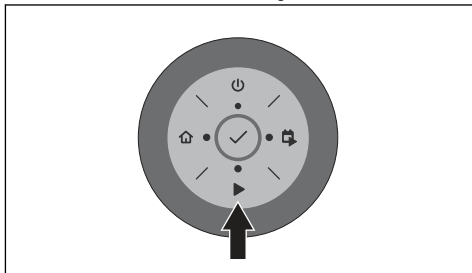
### 4.3.5 Zeitplan ausschalten

Wählen Sie *Zeitplan ausschalten*, um die Zeitplan-Einstellungen vorübergehend außer Kraft zu setzen. Sie können die Zeitplan-Einstellungen für 3 Stunden außer Kraft zu setzen. Das Gerät kann nicht so eingestellt werden, dass es die maximale Mähdauer pro Tag überschreitet.

#### 4.3.5.1 So setzen Sie den Zeitplan außer Kraft

Dies kann im Menü der App oder über die Tastatur am Gerät eingestellt werden:

1. Drücken Sie auf die **STOP**-Taste.
2. Drücken Sie 1 Sekunde lang auf die **START**-Taste.



3. Drücken Sie auf die **OK**-Taste.

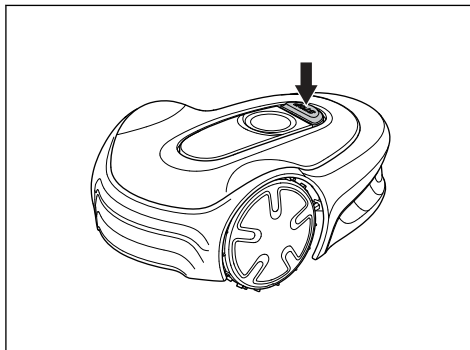
### 4.3.6 Punktgenaues Mähen

Verwenden Sie die Funktion *SpotCut*, um schnell einen Bereich zu schneiden, in dem das Gras weniger geschnitten wurde als in anderen Teilen des Rasens. Sie müssen das Gerät von Hand in den gewählten Bereich bewegen. Dieser Betriebsmodus kann nur in der App eingestellt werden.

SpotCut bedeutet, dass das Gerät in spiralförmigen Mustern arbeitet, um das Gras nur in dem Bereich zu schneiden, in dem es gestartet wurde. Wenn dieser Vorgang abgeschlossen ist, schaltet das Gerät automatisch auf *Hauptbereich* oder *Nebenbereich* zurück.

### 4.4 So stoppen Sie das Gerät

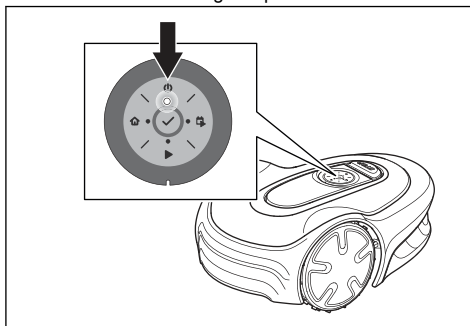
1. Drücken Sie die **STOP**-Taste oben am Gerät.



**Hinweis:** Wenn Sie die **STOP**-Taste drücken, befindet sich das Gerät im Leerlauf. Das Gerät hält an, und der Schneidmotor kommt zum Stillstand.

### 4.5 Das Gerät AUSSCHALTEN

1. Drücken Sie die **STOP**-Taste.
2. Drücken Sie 3 Sekunden lang die **ON/OFF**-Taste, um das Gerät auszuschalten. Stellen Sie sicher, dass die LED Anzeigelampe erlischt.



### 4.6 So laden Sie den Akku



**WARNUNG:** Laden Sie das Gerät nur mit einer Ladestation, die dafür vorgesehen ist. Eine inkorrekte Verwendung kann zu elektrischen Schlägen, Überhitzung oder Austreten von ätzender Flüssigkeit aus dem Akku führen.

Spülen Sie den Bereich im Falle eines Austretens von Elektrolyt mit Wasser. Suchen Sie bei Kontakt mit den Augen o. ä. umgehend einen Arzt auf.

Ist das Gerät neu oder wurde es längere Zeit nicht benutzt, kann der Akku leer sein und muss vor dem Start aufgeladen werden. Im Modus *Hauptbereich*

wechselt das Gerät automatisch zwischen Mäh- und Ladephasen.

1. Drücken Sie die **ON/OFF**-Taste, um das Gerät zu starten.
2. Stellen Sie das Gerät so weit wie möglich in die Ladestation hinein. Stellen Sie sicher, dass das Gerät und die Ladestation miteinander verbunden sind. Siehe Ladekontakte in *Geräteübersicht auf Seite 7*

## 4.7 Schnitthöheneinstellung



**ACHTUNG:** Stellen Sie in den ersten Wochen nach einer Neuinstallation die Schnitthöhe auf 3 mm ein. So vermeiden Sie Schäden am Schleifenkabel. Anschließend können Sie die Schnitthöhe wöchentlich reduzieren.

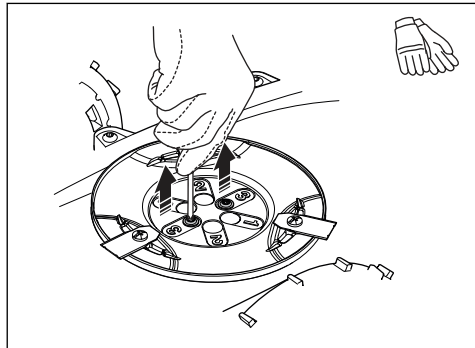
Sie können zwischen 3 verschiedenen Schnitthöhen wählen. Der Messerteller hat eine Markierung für jede Schnitthöhe. Stufe 1 ist die niedrigste Höhe, Stufe 2 die mittlere Höhe und Stufe 3 die höchste Höhe. Per Werkseinstellung ist die Stufe 3 eingestellt.

### 4.7.1 So stellen Sie die Schnitthöhe ein



**WARNUNG:** Tragen Sie stets Schutzhandschuhe.

1. Drücken Sie die **ON/OFF**-Taste 3 Sekunden lang, um das Gerät auszuschalten.
2. Stellen Sie sicher, dass das Gerät deaktiviert ist. Die Anzeigelampe an der **ON/OFF**-Taste leuchtet nicht, wenn das Gerät deaktiviert ist. Siehe *LED-Statusanzeige auf der Tastatur auf Seite 9*.
3. Ziehen Sie die obere Abdeckung mit der Hand im Uhrzeigersinn nach oben, und entfernen Sie sie.
4. Entfernen Sie den Torx-Schraubendreher, der am Gehäuse des Geräts befestigt ist.
5. Drehen Sie das Gerät um.
6. Entfernen Sie die 2 Schrauben am Klingenteller.
7. Nehmen Sie den Klingenteller ab.



8. Setzen Sie den Klingenteller auf die Welle. Wählen Sie eine Schnitthöhe aus, und richten Sie die 2 Löcher auf dem Klingenteller an den 2 Löchern in der Welle aus.
9. Befestigen Sie die 2 Schrauben am Klingenteller, um ihn an der Welle zu fixieren.
10. Setzen Sie den Torx-Schraubendreher wieder in das Gehäuse des Geräts.
11. Bringen Sie die obere Abdeckung am Gerät an.

## 5 Wartung

### 5.1 Einführung – Wartung



**WARNUNG:** Schalten Sie das Gerät aus, bevor Sie Wartungsarbeiten daran vornehmen.



**WARNUNG:** Tragen Sie stets Schutzhandschuhe.

Zur Gewährleistung einer besseren Betriebszuverlässigkeit und einer längeren Lebensdauer überprüfen und reinigen Sie das Gerät regelmäßig, und tauschen Sie ggf. Verschleißteile aus.

Wenn das Gerät neu ist, sollten der Klingenteller und die Klingen jede Woche geprüft werden. Wenn der Verschleiß gering ist, können Sie den Zeitraum bis zur nächsten Untersuchung des Klingentellers und der Klingen erhöhen. Wenn der Verschleiß hoch ist, untersuchen Sie den Klingenteller und die Klingen häufiger.

Es ist wichtig, dass sich der Klingenteller leicht dreht und dass die Kanten der Klingenteller nicht beschädigt sind. Die übliche Lebensdauer der Klingen ist 4 bis 7 Wochen. Die folgenden Bedingungen können die Lebensdauer der Klingen erhöhen oder verringern:

- Betriebszeit und Abmessungen des Arbeitsbereichs.
- Länge und Dicke des Grasses.
- Erde, Sand und Einsatz von Düngern.
- Gegenstände wie Kegel, Werkzeuge, Steine und Wurzeln im Arbeitsbereich.

**Hinweis:** Das Mähergebnis kann unbefriedigend sein, wenn die Klingen stumpf sind. Siehe *Austausch der Klingen auf Seite 28* zum Austauschen der Klingen.

### 5.2 Das Gerät reinigen



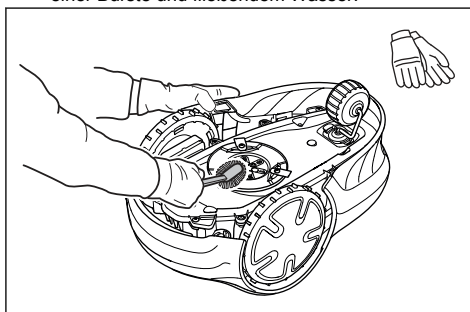
**ACHTUNG:** Reinigen Sie das Gerät nicht mit einem Hochdruckreiniger. Verwenden Sie zum Reinigen kein Lösungsmittel.

GARDENA empfiehlt, ein spezielles Reinigungs- und Wartungskit zu verwenden. Kontaktieren Sie Ihren GARDENA-Service, um weitere Informationen zu erhalten.

### 5.2.1 Reinigen des Chassis und des Klingentellers

Überprüfen Sie den Klingenteller und die Klingen einmal pro Woche.

1. Drücken Sie die **STOP**-Taste.
2. Drücken Sie 3 Sekunden lang die **ON/OFF**-Taste, um das Gerät auszuschalten. Stellen Sie sicher, dass die LED Anzeigelampe an der Tastatur erlischt.
3. Heben/kippen Sie das Gerät auf die Seite.
4. Stellen Sie sicher, dass die Klingen nicht beschädigt sind und dass sich die Klingen und der Klingenteller frei drehen können.
5. Reinigen Sie den Klingenteller und das Chassis mit einer Bürste und fließendem Wasser.



### 5.2.2 Die Räder reinigen

Das Gerät funktioniert an Hängen nicht zufriedenstellend, wenn die Räder mit Gras blockiert sind.

- Reinigen Sie die Räder mit einer weichen Bürste.

### 5.2.3 Das Gehäuse des Geräts reinigen

- Die Reinigung des Gerätegehäuses sollte mit einem feuchten Tuch und einer milden Seifenlösung erfolgen.

### 5.2.4 Die Ladeplatten und Kontaktplatten reinigen

1. Reinigen Sie die Ladeplatten und die Kontaktplatten mit einem feinkörnigen Schmiergelpapier.
2. Schmieren Sie die Ladeplatten und die Kontaktplatten mit Öl oder Schmierfett.

## 5.2.5 Die Ladestation reinigen



**WARNUNG:** Trennen Sie das Netzteil von der Steckdose, bevor Sie Wartungsarbeiten oder eine Reinigung der Ladestation oder des Netzteils durchführen.



**ACHTUNG:** Reinigen Sie die Ladestation weder mit einem Hochdruckreiniger noch unter fließendem Wasser.

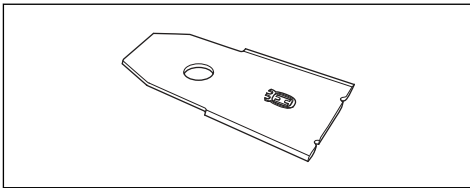
**Hinweis:** Das Gerät kann nicht in die Ladestation einfahren, wenn sich Gegenstände in der Ladestation befinden. Reinigen Sie die Ladestation regelmäßig.

- Entfernen Sie Gras, Zweige und andere Gegenstände aus der Ladestation.

## 5.3 Austausch der Klingen



**WARNUNG:** GARDENA kann Sicherheit nur gewährleisten, wenn Sie GARDENA Originalklingen mit geprägtem gekröntem H-Logo verwenden.



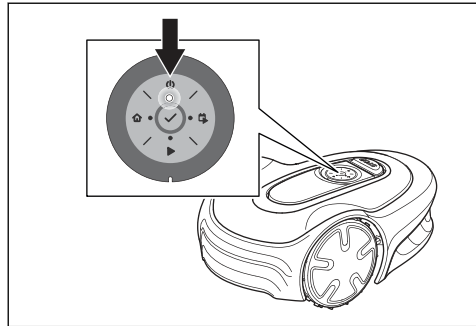
**WARNUNG:** Beim Austauschen der Klingen müssen auch die Schrauben ausgetauscht werden. Die verwendeten Schrauben können schnell verschleifen, wodurch die Klinge sich lösen und schwere Verletzungen verursachen kann.

Ersetzen Sie abgenutzte oder beschädigte Klingen, um einen sicheren Betrieb zu gewährleisten. Tauschen Sie die Klingen regelmäßig aus, um ein zufriedenstellendes Schnittergebnis und einen geringen Energieverbrauch zu erzielen. Alle drei Klingen und Schrauben müssen bei Bedarf gleichzeitig ausgetauscht werden, damit das Schneidsystem richtig ausgewuchtet ist.

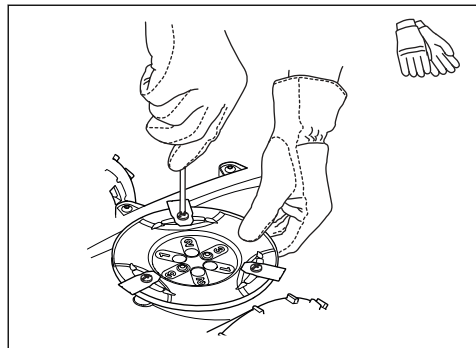
### 5.3.1 So ersetzen Sie die Klingen

1. Drücken Sie die **STOP**-Taste.
2. Drücken Sie 3 Sekunden lang die **ON/OFF**-Taste, um das Gerät auszuschalten. Stellen Sie sicher,

dass die LED Anzeigelampe an der Tastatur erlischt.



3. Legen Sie das Gerät mit dem Messerteller nach oben auf eine weiche und saubere Oberfläche.
4. Entfernen Sie die 3 Schrauben.



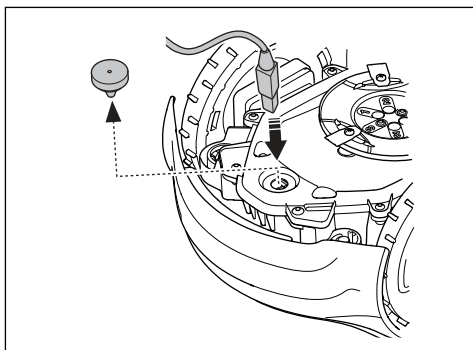
5. Entfernen Sie alle Klingen und Schrauben.
6. Bringen Sie neue Klingen und Schrauben an.
7. Stellen Sie sicher, dass sich die Klingen frei drehen können.

## 5.4 Firmware-Update

Wird die Wartung durch den GARDENA-Kundendienst durchgeführt, werden verfügbare Firmware-Updates für das Gerät vom Servicetechniker heruntergeladen. Besitzer von GARDENA Geräten können die Firmware aktualisieren, wenn dies von GARDENA veranlasst wird. Registrierte Benutzer werden in diesem Fall benachrichtigt.

### 5.4.1 Aktualisieren der Firmware

1. Entfernen Sie den Gummistopfen.
2. Schließen Sie ein USB-Druckerkabel (USB A- und USB B-Kontakte) an Ihr Gerät und Ihren Computer an. Das USB-Druckerkabel ist als Zubehör erhältlich.



3. Unter [www.gardena.com](http://www.gardena.com) können Sie das Firmware-Update-Tool herunterladen. Befolgen Sie die Anweisungen.
4. Entfernen Sie das USB-Druckerkabel.
5. Bringen Sie den Gummistopfen an, und achten Sie darauf, dass er vollständig abdichtet.



**ACHTUNG:** Vergewissern Sie sich, dass der Gummistopfen vollständig verschließt, um Feuchtigkeit zu vermeiden.

## 5.5 Aktualisierung der GARDENA Bluetooth® App

GARDENA aktualisiert regelmäßig die GARDENA Bluetooth® App. Aktualisieren Sie die App im App Store oder auf Google Play, um sicherzustellen, dass Sie die neueste Version haben.

## 5.6 Akku



**ACHTUNG:** Laden Sie den Akku vollständig auf, bevor Sie das Gerät einlagern. Wenn der Akku nicht vollständig aufgeladen ist, kann er beschädigt werden.

Wenn die Betriebszeit des Geräts zwischen den einzelnen Aufladungen kürzer als üblich wird, bedeutet dies, dass der Akku das Ende seiner Lebensdauer erreicht hat. Tauschen Sie den Akku aus, um die Betriebszeit zu verlängern.

**Hinweis:** Die Lebensdauer des Akkus hängt mit der Länge der Saison und der Stundenzahl zusammen, die das Gerät pro Tag in Betrieb ist. Eine lange Mähseason oder eine große Anzahl Betriebsstunden pro Tag können dazu führen, dass der Akku häufiger ausgetauscht werden muss.

### 5.6.1 Austauschen oder Entfernen des Akkus

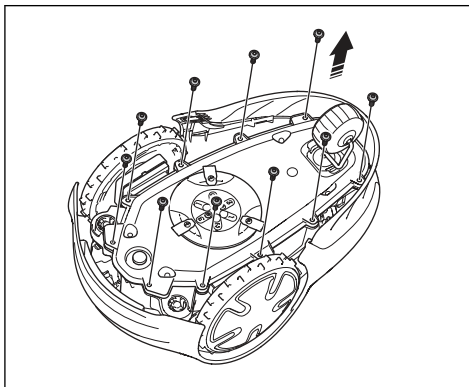


**WARNUNG:** Tragen Sie stets Schutzhandschuhe.



**ACHTUNG:** Berühren Sie die Leiterplatten nicht.

1. Drücken Sie die **ON/OFF**-Taste 3 Sekunden lang, um das Gerät auszuschalten.
2. Stellen Sie sicher, dass das Gerät deaktiviert ist. Die Anzeigelampe an der **ON/OFF**-Taste leuchtet nicht, wenn das Gerät deaktiviert ist. Siehe *LED-Statusanzeige auf der Tastatur auf Seite 9*.
3. Drehen Sie das Gerät um. Legen Sie das Gerät auf eine weiche, saubere Oberfläche, um Kratzer am Gerät zu vermeiden.
4. Entfernen Sie die 10 Schrauben mit einem Torx 20-Schlüssel.

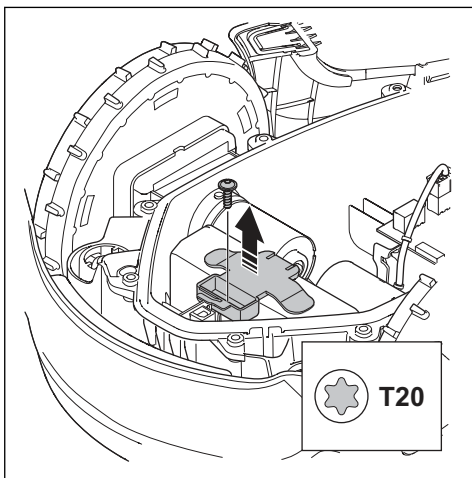


5. Heben Sie den unteren Teil des Chassis vorsichtig an und legen Sie ihn neben das obere Chassis.

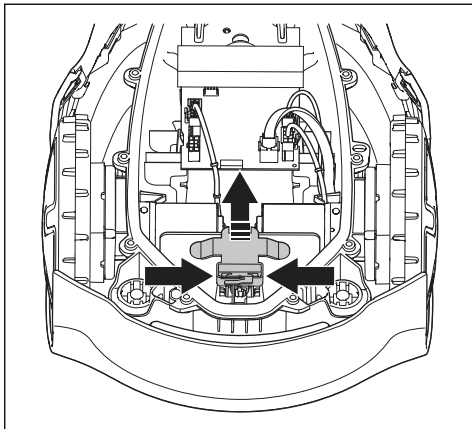


**ACHTUNG:** Seien Sie vorsichtig. Das Kabel ist an die Hauptplatine angeschlossen.

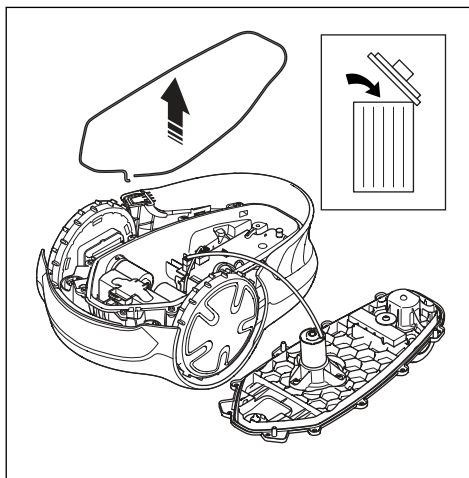
6. Entfernen Sie die Schraube für den Akkualter.



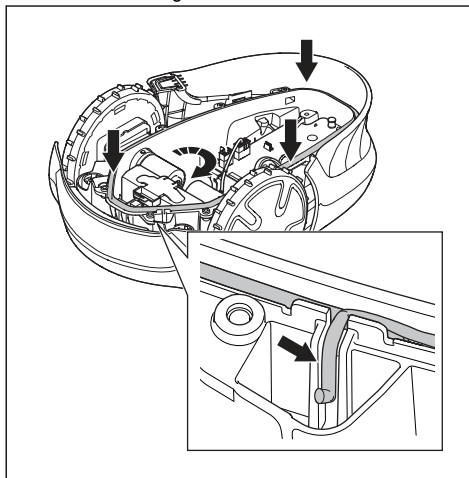
7. Drücken Sie auf die Klemmen, und heben Sie den Akkualter an.



8. Entfernen Sie die Batterie.  
 9. Trennen Sie das Kabel zum Akku.  
 10. Schließen Sie das Kabel an einen neuen Akku an.  
 11. Setzen Sie den neuen Akku in das Gerät ein.  
 12. Setzen Sie den Akkualter und die Schraube ein.  
 13. Entfernen Sie den Dichtungsstreifen im oberen Chassis.



14. Setzen Sie einen neuen Dichtungsstreifen in das obere Chassis ein. Beginnen Sie, indem Sie ein Ende des Dichtungsstreifens auf die Markierung des Chassis legen.



**ACHTUNG:** Bauen Sie einen 5-mm-Dichtungsstreifen ein. Eine falsche Abmessung des Dichtungsstreifens oder eine falsche Montage kann zu Undichtigkeiten führen.

15. Führen Sie dann den Dichtungsstreifen im Uhrzeigersinn um das untere Chassis.  
 16. Führen Sie das andere Ende des Dichtungsstreifens über das erste Ende und dann aus dem Kanal heraus.

17. Befestigen Sie den Dichtungsstreifen in der Halterung.
18. Montieren Sie das obere Chassis, und befestigen Sie die 10 Schrauben mit einem Torx 20 (Anzugsmoment 1,8 Nm).

## 5.7 Winterservice

Lassen Sie vor der Lagerung im Winter eine Wartung Ihres Geräts durch den Service von GARDENA vornehmen. Regelmäßiger Winterservice bewahrt den guten Zustand des Geräts und schafft die besten Bedingungen für eine neue Saison ohne Störungen.

Die Wartung umfasst normalerweise folgende Arbeiten:

- Sorgfältige Reinigung von Gehäuse, Chassis, Klingenteller und allen anderen beweglichen Teilen.
- Funktionsprüfung des Geräts und der einzelnen Komponenten.
- Kontrolle und bei Bedarf Austausch der Verschleißteile wie Klingen und Lager.
- Prüfung der Akkukapazität des Geräts und ggf. Empfehlung zum Austausch.
- Wenn neue Firmware zur Verfügung steht, wird das Gerät aktualisiert.

## 6 Fehlerbehebung

### 6.1 Einführung – Fehlersuche

In diesem Kapitel finden Sie Informationen und Hilfe zu Fehlern und Symptomen des Geräts. Weitere Informationen und FAQs (Frequently Asked Questions, Häufig gestellte Fragen) finden Sie unter [www.gardena.com](http://www.gardena.com).

### 6.2 Fehlermeldungen

Die Fehlermeldungen in der Tabelle unten werden in der App angezeigt. Wenden Sie sich an Ihren GARDENA Service, wenn die gleiche Meldung immer wieder angezeigt wird.

Nachricht	Ursache	Maßnahme
<i>Linker/Rechter Radmotor ist blockiert</i>	Gras oder andere Gegenstände haben sich um das Antriebsrad gewickelt.	Gras oder andere Gegenstände entfernen.
<i>Schneidsystem blockiert</i>	Gras oder andere Gegenstände haben sich um den Klingenteller gewickelt.	Gras oder andere Gegenstände entfernen.
	Der Klingenteller befindet sich in Wasser.	Das Gerät versetzen und Wasseransammlungen im Arbeitsbereich vermeiden.
	Das Gras ist zu hoch.	Den Rasen vor der Installation des Geräts mähen. Sicherstellen, dass das Gras maximal 4 cm/1.6 Zoll hoch ist.
<i>Eingeschlossen</i>	Das Gerät befindet sich hinter einer Reihe von Hindernissen in einem kleinen Bereich.	Die Hindernisse entfernen oder das Begrenzungskabel um das Hindernis legen, um eine Insel zu schaffen. Siehe <i>Erstellen einer Insel auf Seite 14</i> .
<i>Außerhalb Arbeitsbereich</i>	Ein Abschnitt des Begrenzungskabels liegt über einem anderen Abschnitt des Begrenzungskabels zur Ladestation.	Sicherstellen, dass das Begrenzungskabel korrekt angeschlossen ist.
	Das Begrenzungskabel grenzt zu nah an den Rand des Arbeitsbereichs.	Sicherstellen, dass das Begrenzungskabel korrekt installiert ist. Siehe <i>Installieren des Begrenzungskabels auf Seite 17</i> .
	Der Arbeitsbereich weist in der Nähe des Begrenzungskabels ein starkes Gefälle auf.	
	Das Begrenzungskabel ist in der falschen Richtung um eine Insel verlegt worden.	
	Störungen des Begrenzungskabels durch metallische Objekte wie Zäune, Armierungsstahl oder in der Nähe vergrabene Kabel.	Das Begrenzungskabel versetzen.
	Das Gerät kann das richtige Schleifensignal nicht finden, da es Störungen mit einem Schleifensignal von einer anderen Geräte-Installation in der Nähe gibt.	Das Gerät in die Ladestation stellen und ein neues Schleifensignal erzeugen.



Nachricht	Ursache	Maßnahme
<i>Leerer Akku</i>	Das Gerät findet die Ladestation nicht.	Ändern Sie die Position des Leitkabels. Siehe <i>Installieren des Leitkabels auf Seite 17</i> .
	Der Akku ist am Ende seiner Lebensdauer.	Tauschen Sie den Akku aus. Siehe <i>Akku auf Seite 29</i> .
	Die Antenne der Ladestation ist defekt.	Prüfen, ob die Anzeigelampe an der Ladestation rot blinkt. Siehe <i>Anzeigelampe an der Ladestation auf Seite 37</i> .
	Die Ladeplatten des Geräts oder die Kontaktbleche der Ladestation sind aufgrund von Korrosion defekt.	Die Ladeplatten und Kontaktplatten reinigen. Siehe <i>Die Ladeplatten und Kontaktplatten reinigen auf Seite 27</i> . Falls das Problem weiterhin besteht, bitte den GARDENA Service kontaktieren.
<i>Falscher PIN-Code</i>	Ein falscher PIN-Code wurde eingegeben.	Den korrekten PIN-Code eingeben. Falls Sie den korrekten PIN-Code nicht wissen, erhalten Sie Informationen zum Herausfinden des PIN-Codes unter <a href="http://www.gardena.com">www.gardena.com</a> oder vom GARDENA-Kundendienst.
<i>Kein Antrieb</i>	Das Gerät hat sich in etwas verfangen und dreht durch.	Das Gerät vom Hindernis befreien und die Problemursache beheben. Falls die Ursache nasses Gras ist, mit dem Einsatz des Geräts warten, bis der Rasen wieder trocken ist.
	Im Arbeitsbereich befindet sich ein steiler Hang.	Steile Hänge müssen abgegrenzt werden. Siehe <i>So finden Sie die richtige Position für das Begrenzungskabel auf Seite 12</i> .
	Das Leitkabel ist nicht diagonal über dem Hang verlegt.	Sicherstellen, dass das Leitkabel diagonal über dem Hang verlegt ist. Siehe <i>So finden Sie die richtige Position für das Leitkabel auf Seite 15</i> .
<i>Linker/Rechter Radmotor ist überlastet</i>	Gras oder andere Gegenstände haben sich um das Antriebsrad gewickelt.	Gras oder Gegenstände vom Antriebsrad entfernen.
<i>Problem Stoßsensor</i>	Die Vorderräder des Geräts sind blockiert.	Das Gerät vom Hindernis befreien und die Problemursache beheben. Falls das Problem weiterhin besteht, bitte den GARDENA Service kontaktieren.
<i>Ladestation blockiert</i>	Der Kontakt zwischen den Ladeplatten am Gerät und den Kontaktblechen an der Ladestation ist nicht in Ordnung. Das Gerät hat mehrere Ladeversuche unternommen.	Das Gerät in die Ladestation stellen und sicherstellen, dass die Kontaktplatten der Ladestation und die Ladeplatten am Gerät miteinander verbunden sind.
	Ein Gegenstand verhindert, dass das Gerät in die Ladestation einfahren kann.	Den Gegenstand entfernen.
	Die Ladestation ist verkantet oder verbogen.	Die Bodenplatte auf einer ebenen Fläche abstellen.
	Das Leitkabel ist nicht korrekt installiert.	Das Leitkabel korrekt installieren. Siehe <i>Installieren des Leitkabels auf Seite 17</i> .

<b>Nachricht</b>	<b>Ursache</b>	<b>Maßnahme</b>
<i>Blockiert in Ladestation</i>	Ein Gegenstand verhindert, dass das Gerät aus der Ladestation herausfahren kann.	Den Gegenstand entfernen.
<i>Verkehrt</i>	Das Gerät befindet sich in einer falschen Position, das Gerät ist zu stark geneigt oder steht auf dem Kopf.	Das Gerät in die korrekte Position bringen.
<i>Angehoben</i>	Der Hebesensor wurde aktiviert, da das Gerät angehoben wurde.	Sicherstellen, dass sich das Gerätegehäuse frei auf dem Chassis bewegen kann. Objekte entfernen, durch die das Gehäuse angehoben werden kann, oder Inseln um diese herum erstellen. Falls das Problem weiterhin besteht, bitte den GARDE-NA Service kontaktieren.
<i>Problem Antrieb rechts/links</i>	Gras oder andere Gegenstände haben sich um das Antriebsrad gewickelt.	Reinigen Sie die Räder und den umliegenden Bereich.
<i>Elektronisches Problem</i>	Vorübergehendes Elektronik- oder Firmwareproblem des Geräts.	Starten Sie das Gerät neu. Falls das Problem weiterhin besteht, bitte den GARDE-NA Service kontaktieren.
<i>Problem Schleifensensor, vorn/hinten</i>		
<i>Kippsensorproblem</i>		
<i>Temporäres Problem</i>		
<i>Fehlerhafte Bauteilverbindung</i>		
<i>Kurzzeitiges Akkuproblem</i>		
<i>Sicherheitsfehler</i>		
<i>Problem Ladesystem</i>	Korrosion oder Schmutz auf den Ladeplatten und den Kontaktplatten.	Starten Sie das Gerät neu. Reinigen Sie die Ladeplatten am Produkt und die Kontaktplatten an der Ladestation.
	Vorübergehendes Elektronik- oder Firmwareproblem des Geräts.	Starten Sie das Gerät neu. Falls das Problem weiter besteht, einen autorisierten Fachhändler kontaktieren.
<i>Akkuproblem</i>	Vorübergehendes Problem mit Akku oder Firmware des Geräts.	Starten Sie das Gerät neu. Falls das Problem weiterhin besteht, bitte den GARDE-NA Service kontaktieren.
	Falscher Akkutyp.	Vom Hersteller empfohlene Originalakkus verwenden.
<i>Akkutemperatur außerhalb der Grenzwerte</i>	Die Akkutemperatur ist zu hoch oder zu niedrig, um den Betrieb aufnehmen zu können.	Die Temperatur des Akkus liegt nicht innerhalb seiner Betriebsgrenzen, und das Laden/Mähen wurde gestoppt. Das Laden/Mähen beginnt, wenn die Temperatur wieder innerhalb der Grenzen liegt.
<i>Ladestrom zu hoch</i>	Falsches oder defektes Netzteil.	Starten Sie das Gerät neu. Falls das Problem weiterhin besteht, bitte den GARDE-NA Service kontaktieren.

Nachricht	Ursache	Maßnahme
<i>Kein Schleifensignal</i>	Das Netzteil oder das Niederspannungskabel sind nicht angeschlossen.	Wenn die LED-Statusanzeige an der Ladestation nicht leuchtet, deutet dies darauf hin, dass keine Stromversorgung vorhanden ist. Steckdosenanschluss und Fehlerstromschutzschalter prüfen. Sicherstellen, dass das Niederspannungskabel an die Ladestation angeschlossen ist.
	Das Netzteil oder das Niederspannungskabel ist beschädigt oder nicht angeschlossen.	Das Netzteil oder das Niederspannungskabel ersetzen.
	Das Begrenzungskabel ist nicht an die Ladestation angeschlossen.	Das Begrenzungskabel an die Ladestation anschließen. Die Anschlussklemmen ersetzen, falls sie beschädigt sind. Siehe <i>Installieren des Begrenzungskabels auf Seite 17</i> .
	Das Begrenzungskabel ist beschädigt.	LED-Statusanzeige der Ladestation prüfen. Wenn das Begrenzungskabel beschädigt ist, den beschädigten Abschnitt durch ein neues Begrenzungskabel ersetzen.
	Das Gerät hat versucht zu starten, befindet sich aber nicht in der Ladestation, und der <i>ECO-Modus</i> ist aktiviert.	Das Gerät in die Ladestation stellen und dann starten.
	Ein Abschnitt des Begrenzungskabels befindet sich über einem anderen Abschnitt des Begrenzungskabels zu und von einer Insel.	Das Begrenzungskabel in der richtigen Richtung um die Insel herum installieren. Siehe <i>Installieren des Begrenzungskabels auf Seite 17</i> .
	Problem bei der Verbindung zwischen dem Gerät und der Ladestation.	Stellen Sie das Gerät in die Ladestation und erzeugen Sie ein neues Schleifensignal. Siehe <i>Neues Schleifensignal auf Seite 21</i> .
	Störungen durch metallische Objekte wie Zäune, Armierungsstahl oder in der Nähe vergrabene Kabel.	Das Begrenzungskabel versetzen und/oder mehr Inseln im Arbeitsbereich anlegen, um die Signalstärke zu erhöhen.
	Das Gerät ist zu weit vom Begrenzungskabel entfernt.	Das Begrenzungskabel installieren, sodass alle Teile des Arbeitsbereichs maximal 15 m/ 50 ft. vom Begrenzungskabel entfernt sind.
<i>Mäher gekippt</i>	Die Neigung des Geräts übersteigt den maximalen Winkel.	Stellen Sie das Gerät auf einer ebenen Fläche ab.

## 6.3 Informationen und Warnmeldungen

Die Informationsmeldungen in der folgenden Tabelle werden in der App angezeigt. Wenden Sie sich an Ihren GARDENA Service, wenn die gleiche Meldung immer wieder angezeigt wird.

Nachricht	Ursache	Maßnahme
<i>Standardeinstellungen</i>	Es wurde <i>Benutzereinstellungen löschen</i> durchgeführt.	Normalbetrieb des Geräts.
<i>Zonengenerator-Problem</i>	Der Akku des ZoneProtect-Zubehörs ist schwach. Das ZoneProtect-Zubehör funktioniert nicht, wenn der Akku leer ist. Das Gerät könnte in der Mähverbotszone mähen, wenn es gestartet wird, bevor das ZoneProtect-Zubehör aufgeladen wurde.	Das Gerät parken und das ZoneProtect-Zubehör aufladen, bevor das Gerät wieder gestartet wird.
	Die Temperatur des ZoneProtect-Zubehörs liegt über dem Maximalwert, weshalb es abgeschaltet wurde.	Das Gerät in einem Bereich mit Sonnenschutz platzieren. Das ZoneProtect-Zubehör abkühlen lassen, bevor das Gerät wieder gestartet wird.
<i>Leitkabel nicht gefunden</i>	Das Leitkabel ist nicht an die Ladestation angeschlossen.	Das Leitkabel an die Ladestation anschließen. Siehe <i>Installieren des Leitkabels auf Seite 17</i> .
	Beschädigtes Leitkabel.	Den beschädigten Abschnitt durch ein neues Leitkabel ersetzen.
	Das Leitkabel ist nicht an der Begrenzungsschleife angeschlossen.	Das Leitkabel korrekt an die Begrenzungsschleife anschließen. Siehe <i>Installieren des Leitkabels auf Seite 17</i> .
<i>Schleifensignal erzeugt</i>	Neues Schleifensignal geändert.	Normalbetrieb des Geräts.
<i>Benötigt manuelles Laden</i>	Das Gerät befindet sich im Betriebsmodus <i>Nebenbereich</i> .	Gerät in die Ladestation stellen.
<i>Nächster Start hh:mm</i>	Die Zeitplan-Einstellung verhindert das Arbeiten des Geräts.	Die Zeitplan-Einstellungen ändern. Siehe <i>Schätzen der erforderlichen Betriebszeit auf Seite 19</i> .
	Das Gerät hat die maximale Mähdauer pro Tag erreicht.	Normalbetrieb des Geräts.
<i>Heutiges Mähen abgeschlossen</i>	Das Gerät hat die maximale Mähdauer pro Tag erreicht.	Normalbetrieb des Geräts. Siehe <i>Parken/Zeitplan auf Seite 24</i> .
<i>Verbindung NICHT geändert</i>	Das Schleifensignal wurde aufgrund eines Fehlers nicht geändert.	Mehrmals ein <i>neues Schleifensignal</i> erstellen. Siehe <i>Neues Schleifensignal auf Seite 21</i> . Falls das Problem weiterhin besteht, bitte den GARDENA Service kontaktieren.

## 6.4 Anzeigelampe an der Ladestation

Die Anzeigelampe an der Ladestation muss zur korrekten Installation grün leuchten oder blinken. Falls nicht, bitte die Anweisungen in der nachstehenden Fehlerbehebungstabelle befolgen.

Den GARDENA Service kontaktieren, um weitere Informationen zu erhalten.

Lampe	Ursache	Maßnahme
Grünes Dauerlicht	Gutes Signal.	Normalbetrieb des Geräts.
Grünes Blinklicht	Das Signal ist gut, und der <i>ECO-Modus</i> ist aktiviert.	Normalbetrieb des Geräts. Siehe <i>ECO-Modus auf Seite 21</i> .
Blaues Blinklicht	Das Begrenzungskabel ist nicht an die Ladestation angeschlossen.	Sicherstellen, dass das Begrenzungskabel korrekt in der Ladestation installiert ist. Siehe <i>Installieren des Begrenzungskabels auf Seite 17</i> .
	Beschädigtes Begrenzungskabel.	Die fehlerhafte Stelle suchen. Den beschädigten Abschnitt durch ein neues Begrenzungskabel ersetzen.
Gelbes Blinklicht	Das Leitkabel ist nicht an die Ladestation angeschlossen.	Sicherstellen, dass das Leitkabel korrekt in der Ladestation installiert ist. Siehe <i>Installieren des Leitkabels auf Seite 17</i> .
	Beschädigtes Leitkabel.	Die fehlerhafte Stelle suchen. Den beschädigten Abschnitt durch ein neues Leitkabel ersetzen.
Rotes Blinklicht	Störung in der Antenne der Ladestation.	Den GARDENA Service kontaktieren.
Rotes Dauerlicht	Platinenfehler oder falsches Netzteil in der Ladestation. Der Fehler muss vom GARDENA Service behoben werden	Den GARDENA Service kontaktieren.

## 6.5 Symptome

Wenn das Gerät nicht wie erwartet funktioniert, bitte die nachstehenden Anweisungen zur Fehlerbehebung befolgen. Den GARDENA Service kontaktieren, wenn die Fehlerursache unklar bleibt.

Symptome	Ursache	Maßnahme
Das Gerät hat Schwierigkeiten beim Andocken.	Das Leitkabel ist nicht in einer geraden Linie und im korrektem Abstand von der Ladestation verlegt.	Die Installation der Ladestation überprüfen. Siehe <i>Installieren der Ladestation auf Seite 16</i> .
	Das Leitkabel wurde nicht in die Öffnung in der Ladestationsplatte eingesteckt.	Sicherstellen, dass das Leitkabel in einer geraden Linie in die Öffnung in der Ladestationsplatte eingesteckt wurde. Siehe <i>Installieren des Leitkabels auf Seite 17</i> .
	Die Ladestation ist nicht auf einer ebenen Fläche abgestellt.	Stellen Sie die Ladestation auf einer ebenen Fläche ab. Siehe <i>So finden Sie die richtige Position für die Ladestation auf Seite 11</i> .
Das Gerät arbeitet zur falschen Zeit.	Die Start- und Stopzeiten für den Betrieb sind falsch.	Die Zeitplan-Einstellungen ändern. Siehe <i>Schätzen der erforderlichen Betriebszeit auf Seite 19</i> .
Das Gerät vibriert.	Das Schneidsystem ist aufgrund beschädigter Klingen nicht im Gleichgewicht.	Klingen und Schrauben auf Verschleiß prüfen und ggf. ersetzen. Siehe <i>Austausch der Klingen auf Seite 28</i> .
	Das Schneidsystem ist nicht im Gleichgewicht, weil zu viele Klingen in der gleichen Position sind.	Sicherstellen, dass an jeder Schraube nur eine Klinge befestigt ist.
	Am Gerät sind unterschiedlich dicke Klingen installiert.	Prüfen, ob unterschiedlich dicke Klingen installiert sind und ggf. ersetzen.
	Der Messerteller ist nicht korrekt installiert.	Stellen Sie sicher, dass die Schrauben des Messtellers korrekt befestigt sind.
Das Gerät arbeitet, doch der Klingenteller dreht sich nicht.	Das Gerät sucht nach der Ladestation oder bewegt sich zum Startpunkt.	Normalbetrieb des Geräts. Der Klingenteller dreht sich nicht, wenn das Gerät nach der Ladestation sucht.
Das Gerät arbeitet zwischen den Ladephasen in kürzeren Zeiträumen als üblich.	Gras oder andere Gegenstände verursachen ein Blockieren des Klingentellers.	Entfernen und reinigen Sie den Klingenteller, siehe <i>Reinigen des Chassis und des Klingentellers auf Seite 27</i> .
	Der Akku ist am Ende seiner Lebensdauer.	Tauschen Sie den Akku aus. Siehe <i>Akku auf Seite 29</i> .
	Stumpfe Klingen. Beim Mähen wird mehr Energie benötigt.	Die Klingen austauschen. Siehe <i>Austausch der Klingen auf Seite 28</i> .
Mäh- und Ladezeiten sind kürzer als üblich.	Der Akku ist am Ende seiner Lebensdauer.	Tauschen Sie den Akku aus. Siehe <i>Akku auf Seite 29</i> .

Symptome	Ursache	Maßnahme
Das Gerät bleibt für mehrere Stunden in der Ladestation.	Das Gerät hat die maximale Mähdauer pro Tag erreicht.	Normalbetrieb des Geräts. Siehe <i>Schätzen der erforderlichen Betriebszeit auf Seite 19</i> .
	Die <b>STOP</b> -Taste wurde gedrückt.	Den PIN-Code eingeben und die <b>OK</b> -Taste drücken. Die <b>START</b> -Taste drücken.
	Der Parkmodus ist aktiviert.	Den Betriebsmodus wechseln. Siehe <i>Betriebsmodi auf Seite 23</i> .
	Das Gerät funktioniert nicht, wenn die Akkumperatur zu hoch oder zu niedrig ist.	Die Ladestation in einem vor der Sonne geschützten Bereich aufstellen.
Uneinheitliches Mähergebnis.	Das Gerät ist nur wenige Stunden pro Tag im Einsatz.	Die Mähdauer verlängern. Siehe <i>Schätzen der erforderlichen Betriebszeit auf Seite 19</i> .
	Je nach Form des Arbeitsbereichs müssen die Einstellungen für die <i>Gartenabdeckung</i> entsprechend angepasst werden, um alle Teile des Arbeitsbereichs abzudecken.	Die Einstellungen der Bereiche ändern, in denen das Gerät mit dem Mähen beginnt und wie oft. Siehe <i>Gartenabdeckung und CorridorCut auf Seite 20</i> .
	Der Arbeitsbereich ist zu groß.	Den Arbeitsbereich verkleinern oder den Zeitplan verlängern. Siehe <i>Schätzen der erforderlichen Betriebszeit auf Seite 19</i> .
	Stumpfe Klingen.	Alle Klingen ersetzen. Siehe <i>Austausch der Klingen auf Seite 28</i> .
	Zu hohes Gras im Verhältnis zur eingestellten Schnitthöhe.	Die Schnitthöhe vergrößern und wieder reduzieren, wenn das Gras kürzer ist.
	Grasansammlung um den Klingenteller oder die Motorwelle.	Die Grasansammlung entfernen und das Gerät reinigen. Siehe <i>Das Gerät reinigen auf Seite 27</i> .
Der Ladezustand des Akkus ist hoch, aber das Gerät fährt zurück zur Ladestation.	Um zu verhindern, dass sich das Gerät in einem engen Bereich festfährt, folgt es dem Leitkabel zur Ladestation.	Normalbetrieb des Geräts.

## 6.6 Unterbrechungen/Brüche im Schleifenkabel finden

Brüche im Schleifenkabel entstehen gewöhnlich durch unbeabsichtigte Beschädigungen des Kabels, z. B. beim Graben mit einer Schaufel. In Gegenden, in denen es zu Bodenfrost kommt, können scharfe Steine, die sich im Untergrund bewegen, das Kabel beschädigen. Auch das zu starke Spannen des Kabels bei der Installation kann zu Brüchen führen.

Durch zu niedriges Rasenmähen nach der Installation kann die Kabelisolierung beschädigt werden. Schäden an der Isolierung können auch erst Wochen oder Monate später zu Unterbrechungen führen. Wählen Sie zur Vermeidung solcher Störungen in den ersten Wochen nach der Installation immer die größte Schnitthöhe, und reduzieren Sie danach alle zwei Wochen die Schnitthöhe um eine Stufe, bis die gewünschte Schnitthöhe erreicht ist.

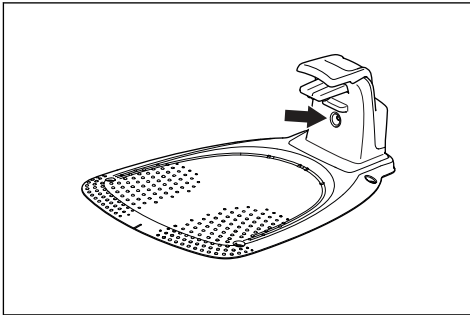
Eine fehlerhafte Verbindung des Schleifenkabels kann in den ersten Wochen nach Einrichten der Verbindung ebenfalls zu Unterbrechungen führen. Wird

der Verbinder nicht stark genug mit einer Zange zusammengedrückt, oder wird ein im Vergleich zum Originalverbinder minderwertiger Verbinder verwendet, kann die Verbindung fehlerhaft sein. Prüfen Sie bitte zunächst alle bekannten Verbindungen, bevor die Fehlersuche fortgesetzt wird.

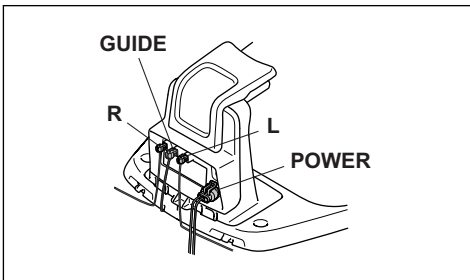
Ein Kabelbruch kann leichter gefunden werden, wenn man die Länge der Schleife in dem Bereich, in dem der Bruch vermutet wird, immer weiter halbiert, bis nur noch ein kleiner Kabelabschnitt übrig ist.

Die folgende Methode funktioniert nicht bei aktiviertem *ECO-Modus*. Stellen Sie sicher, dass der *ECO-Modus* deaktiviert ist. Siehe *ECO-Modus auf Seite 21*.

1. Prüfen Sie, ob die Anzeigelampe an der Ladestation blau blinkt. Dies zeigt eine Unterbrechung in der Begrenzungsschleife an. Siehe *Anzeigelampe an der Ladestation auf Seite 37*.



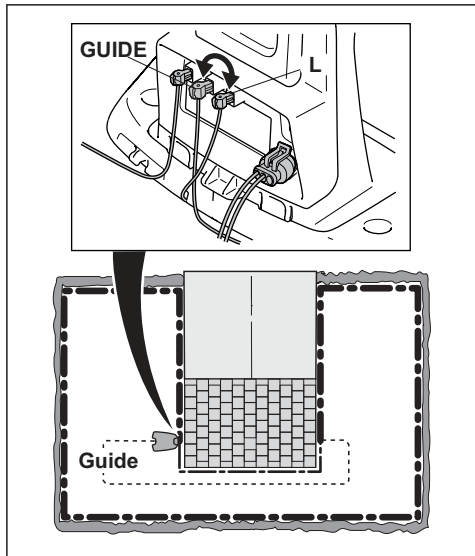
2. Prüfen Sie, ob Begrenzungskabelanschlüsse an der Ladestation korrekt vorgenommen wurden und nicht beschädigt sind. Prüfen Sie, ob die Anzeigelampe an der Ladestation noch immer blau blinkt.



3. Verbinden Sie die Anschlüsse von Leitkabel und Begrenzungskabel mit der Ladestation.

Vertauschen Sie zunächst Anschluss L und GUIDE.

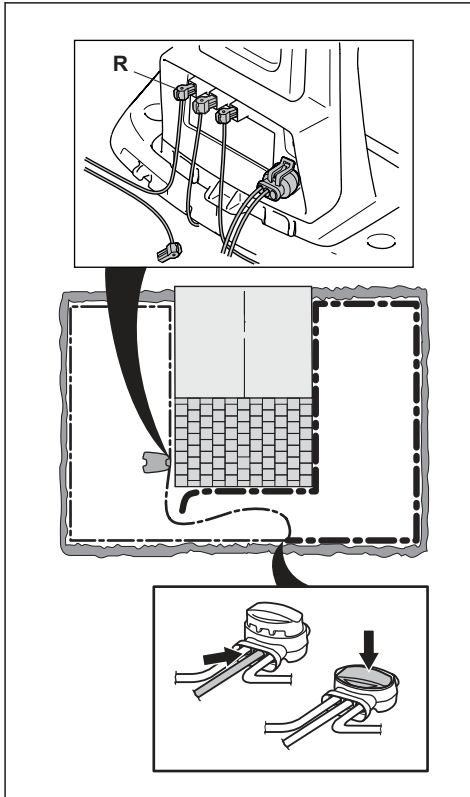
Blinkt die Anzeigelampe gelb, befindet sich der Bruch irgendwo am Begrenzungskabel zwischen L und der Stelle, an der das Leitkabel mit dem Begrenzungskabel verbunden ist (dicke schwarze Linie in der Zeichnung).



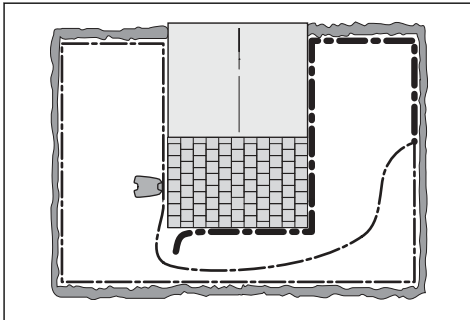
Zur Behebung des Fehlers benötigen Sie Begrenzungskabel, Anschlussklemme(n) und Verbinder:

- a) Ist das vermutlich defekte Begrenzungskabel kurz, so ist es am einfachsten, das gesamte Begrenzungskabel zwischen L und der Stelle auszutauschen, an der das Leitkabel mit dem Begrenzungskabel verbunden ist (dicke schwarze Linie).
- b) Wenn das vermutlich defekte Begrenzungskabel lang ist (dicke schwarze Linie), dann gehen Sie wie folgt vor: Bringen Sie L und GUIDE zurück in die jeweilige Ausgangsposition. Trennen Sie anschließend R. Schließen Sie ein neues Schleifenkabel an R an. Schließen Sie das andere Ende des neuen Schleifenkabels in der Mitte des vermutlich defekten Kabelabschnitts an.



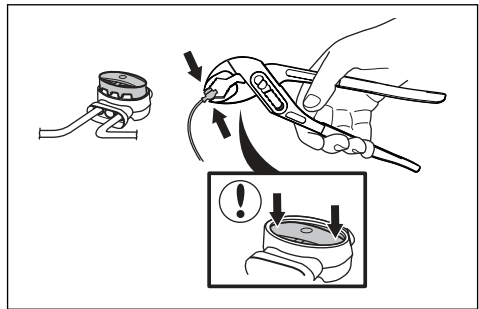


Blinkt die Anzeigelampe jetzt gelb, befindet sich der Bruch an einer Stelle zwischen dem ausgesteckten Ende und der Stelle, an der das neue Kabel angeschlossen wurde (dicke schwarze Linie unten). Verschieben Sie in diesem Fall das neue Kabel näher in Richtung ausgestecktes Ende (ungefähr in der Mitte des Bereichs, in dem der Bruch vermutet wird), und prüfen Sie erneut, ob die Anzeigelampe grün leuchtet.



Fahren Sie fort, bis nur noch ein kurzes Teilstück den Unterschied zwischen einer dauerhaft grün leuchtenden und einer blau blinkenden Anzeigelampe ausmacht. Befolgen Sie dann die Anweisungen in Schritt 5 unten.

4. Wenn die Anzeigelampe in Schritt 3 oben weiterhin blau blinkt: Bringen Sie L und GUIDE zurück in die jeweilige Ausgangsposition. Tauschen Sie dann R und GUIDE aus. Leuchtet die Anzeigelampe jetzt mit grünem Dauerlicht, trennen Sie L und schließen ein neues Begrenzungskabel an L an. Schließen Sie das andere Ende des neuen Kabels in der Mitte des vermutlich defekten Kabelabschnitts an. Befolgen Sie das gleiche Verfahren wie unter 3a) und 3b) oben.
5. Sobald der Bruch aufgespürt wurde, muss der beschädigte Abschnitt durch ein neues Kabel ersetzt werden. Verwenden Sie stets Originalverbinder.



---

## 7 Transport, Lagerung und Entsorgung

---

### 7.1 Transport

Die mitgelieferten Lithium-Ionen-Akkus entsprechen den Anforderungen des Gefahrgutrechts.

- Beachten Sie sämtliche geltende nationale Vorschriften.
- Beachten Sie für den gewerblichen Transport, darunter durch Dritte oder Speditionen, die gesonderten Anforderungen auf Verpackung und Etiketten.

### 7.2 Lagerung

- Laden Sie das Gerät vollständig auf. Siehe *So laden Sie den Akku auf Seite 25*.
- Schalten Sie das Gerät aus. Siehe *So bedienen Sie die ON/OFF-Taste auf Seite 23*.
- Reinigen Sie das Gerät. Siehe *Das Gerät reinigen auf Seite 27*.
- Bewahren Sie das Gerät an einem trockenen, frostfreien Platz auf.
- Das Gerät muss während der Lagerung mit allen Rädern auf einer ebenen Fläche stehen.
- Wenn Sie die Ladestation in Innenräumen aufbewahren, trennen und entfernen Sie das Netzteil und alle Anschlussklemmen von der Ladestation. Stecken Sie das Ende jeder Kabel-Anschlussklemme in einen Schutzbehälter.

---

**Hinweis:** Wenn Sie die Ladestation im Freien aufbewahren, trennen Sie nicht das Netzteil und die Anschlussklemmen.

- Kontaktieren Sie Ihren GARDENA Service, um Informationen über das verfügbare Aufbewahrungszubehör für Ihr Gerät zu erhalten.

### 7.3 Entsorgung

- Befolgen Sie die örtlichen Recyclinganforderungen und geltenden Vorschriften.
- Informationen zum Entfernen der Batterie finden Sie unter *Akku auf Seite 29*.

---

## 8 Gilt nur für Deutschland

---

### 8.1 Informationen zur Rücknahme von Elektro-Altgeräten für private Haushalte:



Wie im Folgenden näher beschrieben, sind bestimmte Vertreter zur unentgeltlichen Rücknahme von Altgeräten verpflichtet.

Vertreiber mit einer Verkaufsfläche für Elektro- und Elektronikgeräte von mindestens 400 m<sup>2</sup> sowie Vertreiber von Lebensmitteln mit einer Gesamtverkaufsfläche von mindestens 800 m<sup>2</sup>, die mehrmals im Kalenderjahr oder dauerhaft Elektro und Elektronikgeräte anbieten und auf dem Markt bereitstellen, sind verpflichtet,

1. bei der Abgabe eines neuen Elektro- oder Elektronikgerätes an einen Endnutzer ein Altgerät des Endnutzers der gleichen Geräteart, das im Wesentlichen die gleichen Funktionen wie das neue Gerät erfüllt, am Ort der Abgabe oder in unmittelbarer Nähe hierzu unentgeltlich zurückzunehmen; Ort der Abgabe ist auch der private Haushalt, sofern dort durch Auslieferung die Abgabe erfolgt: in diesem Fall ist die Abholung des Altgerätes für den Endnutzer unentgeltlich; und
2. auf Verlangen des Endnutzers Altgeräte, die in keiner äußeren Abmessung größer als 25 cm sind, im Einzelhandelsgeschäft oder in unmittelbarer Nähe hierzu unentgeltlich zurückzunehmen; die Rücknahme darf nicht an den Kauf eines Elektro- oder Elektronikgerätes geknüpft werden und ist auf drei Altgeräte pro Geräteart beschränkt.

Der Vertreiber hat beim Abschluss des Kaufvertrages für das neue Elektro- oder Elektronikgerät den Endnutzer über die Möglichkeit zur unentgeltlichen Rückgabe bzw. Abholung des Altgerätes zu informieren und den Endnutzer nach seiner Absicht zu befragen, ob bei der Auslieferung des neuen Geräts ein Altgerät zurückgegeben wird.

Dies gilt auch bei Vertrieb unter Verwendung von Fernkommunikationsmitteln, wenn die Lager- und Versandflächen für Elektro- und Elektronikgeräte mindestens 400 m<sup>2</sup> betragen oder die gesamten Lager- und Versandflächen mindestens 800 m<sup>2</sup> betragen wobei die unentgeltliche Abholung auf Elektro- und Elektronikgeräte der Kategorien

- 1 (Wärmeüberträger),
- 2 (Bildschirmgeräte) und
- 4 (Großgeräte mit mindestens einer äußeren Abmessung über 50 cm)

beschränkt ist. Für alle übrigen Elektro- und Elektronikgeräte muss der Vertreiber geeignete Rückgabemöglichkeiten in zumutbarer Entfernung zum jeweiligen Endnutzer gewährleisten; das gilt auch für Altgeräte, die in keiner äußeren Abmessung größer als 25 cm sind, die der Endnutzer zurückgeben will, ohne ein neues Gerät zu kaufen.

9999-61.965.01/0622

© GARDENA Manufacturing GmbH

D-89079 Ulm

<http://www.gardena.com>

## 9 Technische Angaben

### 9.1 Technische Daten

<b>Abmessungen</b>	<b>SILENO minimo</b>
Länge, cm/Zoll	52/20,5
Breite, cm/Zoll	34/13,4
Höhe, cm/Zoll	22/8,7
Gewicht, kg/lb	6,1/13,4

<b>Elektrisches System</b>	<b>SILENO minimo</b>
Akku, Lithium-Ionen 18 V/2,0 Ah Art.-Nr.	590 21 42-02, 590 21 42-04, 590 21 42-06, 590 21 42-10
Akku, Lithium-Ionen 18,25 V/2,0 Ah Art.-Nr.	590 21 42-03
Akku, Lithium-Ionen 18,5 V/2,0 Ah Art.-Nr.	590 21 42-07, 590 21 42-08, 590 21 42-09, 590 21 42-11
Netzteil (28 V DC), V AC	100-240
Länge des Niederspannungskabels in m/ft.	3/9,8
Mittlerer Energieverbrauch bei maximalem Einsatz	4 kWh/Monat in einem Arbeitsbereich von 500 m <sup>2</sup> -Arbeitsbereich
Ladestrom, A DC	1/1,3
Art des Netzteils <sup>5</sup>	ADP-28AW XX, ADP-28AR XX, ADP-40BR XX, ADP-40EW XX, FW7313/28/D/XX/Y/1,0/PI, FW7313/28/D/XX/Y/1,3, FW7313/28/D/XX/Y/1,3/PI
Durchschnittliche Mähzeit, min	70
Durchschnittliche Ladezeit, min	75/60

<b>Begrenzungskabelantenne</b>	<b>SILENO minimo</b>
Betriebsfrequenzband, Hz	100–80000
Maximales Magnetfeld <sup>6</sup> , dBuA/m	82
Maximale Funkfrequenz-Leistung <sup>7</sup> , mW bei 60 m	< 25

<sup>5</sup> XX, YY können beliebige alphanumerische Zeichen oder leer sein, nur für Marketingzwecke, keine technischen Unterschiede.

<sup>6</sup> Gemessen gemäß EN 303 447.

<sup>7</sup> Maximale Ausgangsleistung zu den Antennen im Betriebsfrequenzbereich.

Geräuschpegel <sup>8</sup>	SILENO minimo
(Wahrgenommener) Geräuschpegel, dB(A)	57
Gemessener Schalleistungspegel, dB (A)	58
Geräuschemission-Unsicherheiten $K_{WA}$ , dB (A)	2
Schalldruck-Geräuschpegel am Ohr des Bedieners <sup>9</sup> , dB (A)	50

Mähen	SILENO minimo
Schneidsystem	3 rotierende Messer
Drehzahl Schneidmotor, U/min	2670
Stromverbrauch beim Mähen, W +/- 20 %	20
Schnitthöhe, cm/Zoll	2-4,5/0,8-1,8
Schnittbreite, cm/Zoll	16/6,3
Engste mögliche Passage, cm/Zoll	60/24
Maximaler Steigungsgrad für Schnittbereich, %	25
Maximale Hangneigung für Begrenzungskabel in %	10
Maximale Länge des Begrenzungskabels, m/ft.	300/980
Maximale Länge Leitkabelschleife <sup>10</sup> , m/ft.	150/490

IP-Code	SILENO minimo
Produkt	IPX5
Ladestation	IPX5
Netzteil	IPX4/IP44

Bluetooth®	SILENO minimo
Betriebsfrequenzband, MHz	2400 - 2484
Maximale übertragene Leistung, dBm	8

Husqvarna AB übernimmt keine Garantie für die vollständige Kompatibilität zwischen dem Gerät und anderen kabellosen Systemen wie Fernbedienungen, Sendern, Hörgeräte-Schleifen, im Boden verlegten elektrischen Umzäunungen von Viehweiden o. ä.

Die Geräte werden in England oder Tschechien hergestellt. Siehe Informationen auf dem Typenschild. Siehe *Einleitung auf Seite 6*.

## 9.2 Eingetragene Marken

Die *Bluetooth®*-Wortmarke und die Logos sind eingetragene Marken von Bluetooth SIG, inc. und die Verwendung dieser Marken durch GARDENA erfolgt unter Lizenz.

<sup>8</sup> Bestimmt gemäß Richtlinie 2006/42/EG und Norm EN 50636-2-107. Mit Ausnahme des Geräuschpegels, der gemäß ISO 11094:1991 gemessen wird.

<sup>9</sup> Unsicherheiten bei Schalldruck  $K_{pA}$ , 2-4 dB (A)

<sup>10</sup> Die Leitkabelschleife ist die Schleife, die vom Leitkabel und dem Teil des Begrenzungskabels von der Verbindung mit dem Leitkabel zum rechten Anschluss in der Ladestation gebildet wird.

# 10 EU-Konformitätserklärung, Originalversion

## EU Declaration of Conformity

ROB-P005G-22-5E

We, Husqvarna AB, SE 561 82 Huskvarna, SWEDEN, Tel. +46 36 146500 declare on our sole responsibility that the products:

Description	Robotic lawn mower
Brand	GARDENA
Type / Model	GARDENA SILENO minimo
Identification	Serial numbers dating from 2022 week 40

complies fully with the following EU directives and regulations:

Directive/Regulation	Description
2006/42/EC	"relating to machinery"
2014/53/EU	"relating to radio equipment"
2011/65/EU	"restriction of use of certain hazardous substances"

and that the following standards and/or technical specifications are applied;

EN 60335-1:2012+AC:2014+A11:2014+A13:2017+A15:2021  
EN 50636-2-107:2015+A1:2018+A2:2020+A3:2021  
EN IEC 63000:2018  
EN 55032:2015+A11:2020  
ETSI EN 301 489-1 V2.2.3  
ETSI EN 301 489-3 V2.1.1  
ETSI EN 301 489-17 V3.2.4  
Draft ETSI EN 303 447 V1.2.1\_0.1.16  
ETSI EN 300 330 V2.1.1  
ETSI EN 300 328 V2.2.2

The notified body RISE Research Institutes of Sweden AB, No. 0402, has issued a type examination certificate with no. C900475 covering Art. 3.2 of 2014/53/EU.



Sara Gard (Sep 15, 2022 10:20 GMT+2)

Sara Gard  
Huskvarna

Director Residential EPAC Robotic R&D  
Husqvarna AB, Husqvarna Division  
Responsible for technical documentation



## 11 EU-Konformitätserklärung, Übersetzung

Wir, Husqvarna AB, SE 561 82 Huskvarna,  
SWEDEN, Tel. +46 36 146500, erklären in alleiniger  
Verantwortung, dass das Gerät:

<b>Beschreibung</b>	<b>Mähroboter</b>
<b>Marke</b>	GARDENA
<b>Typ/Modell</b>	SILENO minimo
<b>Identifizierung</b>	Seriennummern von 2022 Woche 40

Erfüllt die folgenden EU-Vorschriften und -Richtlinien:

<b>Richtlinie/Verordnung</b>	<b>Beschreibung</b>
2006/42/EC	„Maschinenrichtlinie“
2014/53/EU	„Zu Funkanlagen“
2011/65/EU	„Beschränkung der Verwendung bestimmter gefährlicher Stoffe“

und dass die folgenden Normen und/oder technischen  
Daten angewendet werden;

- EN 60335-1:2012+AC:2014+A11:2014+A13:2017+  
A15:2021
- EN 50636-2-107:2015+A1:2018+A2:2020+  
A3:2021
- EN IEC 63000:2018
- EN 55032:2015+A11:2020
- ETSI EN 301 489-1 V2.2.3
- ETSI EN 301 489-3 V2.1.1
- ETSI EN 301 489-17 V3.2.4
- Draft ETSI EN 303 447 V1.2.1\_0.1.16
- ETSI EN 300 330 V2.1.1
- ETSI EN 300 328 V2.2.2

Die benannte Stelle RISE Research Institutes  
of Sweden AB, No. 0402, hat eine  
Baumusterprüfbescheinigung mit der Nummer  
C900475ausgestellt, die Art. 3.2 aus 2014/53/EU  
abdeckt.

Sara Gard

Huskvarna

Director Residential EPAC Robotic R&D Husqvarna AB.  
Husqvarna Division. Verantwortlich für die technische  
Dokumentation.



**GARDENA GmbH**  
**Central Service**  
Hans-Lorenser-Straße 40  
89079 Ulm, Deutschland

Allgemeine Produktberatung / Ersatzteile:  
+49 731 490 123

Technische Beratung:  
+49 731 490 6419

service@gardena.com  
www.gardena.com

**Husqvarna Schweiz AG**  
Industriestraße 10  
5506 Mägenwil, Schweiz

maehroboter@gardena.ch  
www.gardena.com

**Husqvarna Austria GmbH**  
Industriezeile 36  
4010 Linz, Österreich  
+43 732 770101 485

service.gardena@husqvarnagroup.com  
www.gardena.com



ORIGINALANWEISUNGEN  
Änderungen ohne vorherige Ankündigung vorbehalten.  
Copyright © 2022 GARDENA Manufacturing GmbH. All rights reserved.

1143084-51



2022-11-17

