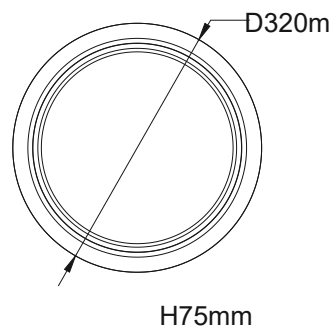
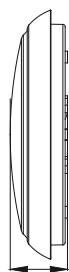


ANLEITUNG ENOVALITE ELED200121

Die ENOVALITE LED-Notstrom Deckenleuchte ist die ideale Lösung für zuverlässige Beleuchtung bei Stromausfällen. Mit modernster LED-Technologie und einem integrierten Notstromsystem bietet sie nicht nur hervorragende Helligkeit im Alltag, sondern garantiert auch bis zu 8 Stunden Notlicht, wenn es darauf ankommt. Diese Deckenleuchte ist perfekt für den Einsatz in privaten Haushalten, Büros, Treppenhäusern oder öffentlichen Einrichtungen, wo eine sichere Ausleuchtung unabdingbar ist.

Eigenschaften:

- Lichtstrom: 1800 lm Dauerbetrieb, 180 lm Notbetrieb
- Leistung: 18W Dauerbetrieb, 2W Notbetrieb
- Eingangsspannung: 200-240 V
- Netzfrequenz: 50/60 Hz
- Farbtemperatur: 3000-6000 K (warm-, neutral-, kaltweiß)
- Dimmbar: Nein
- Batterie: LiFePO4 3.2V 3.2Ah
- Batterieladestrom: Voll aufgeladen in 24 h
- Norm Notbetrieb: 60598-2-22:2021
- Batterieentladestrom: 380 mA, bis zu 8 h Notstrom
- TEST-Funktion: manueller Test + Selbsttest + Ferntest (optional)
- Ladeanzeige: GRÜN
- Fehleranzeige: ROT
- Abstrahlwinkel: 120°
- Farbwiedergabe: 80 Ra
- Temperaturbereich: -0,0° bis +40°C
- Material: Polycarbonate
- Maße: Ø 320 x 75 mm
- Farbe: Weiß
- Schutz: IP65, IK09
- Lebensdauer: 50.000 h
- Sensor: Microwave, Ein/Aus Funktion, einstellbar (Zeit, Distanz, Lux), 150° Winkel, 4-6 m Radius, max. 6 m Höhe



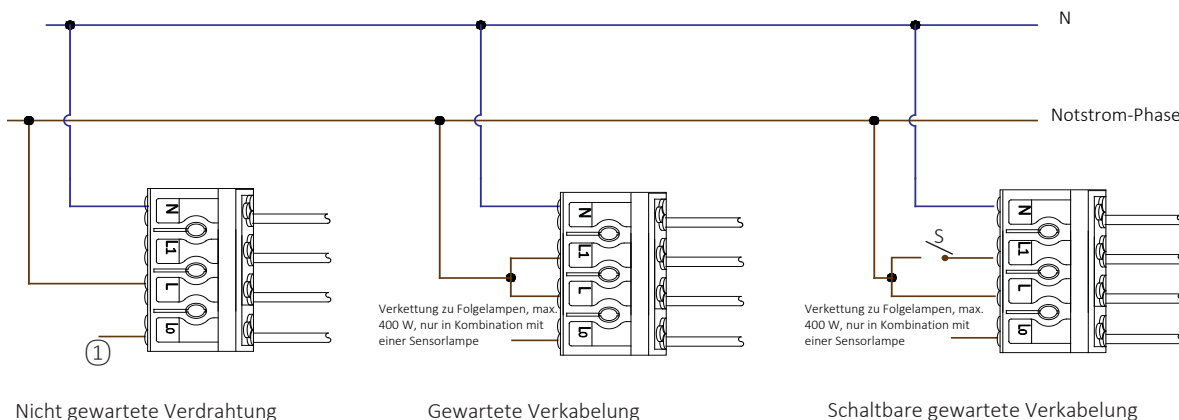
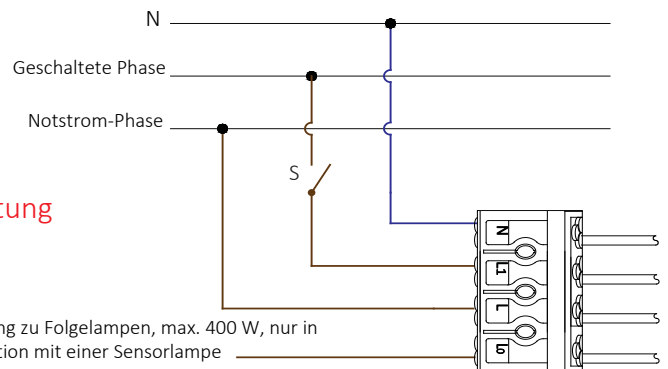
Die Steuerlogik hinter der Notfunktion

Operation	Ladeanzeige (GRÜN)		Fehleranzeige (ROT)		Notfall-LED Nicht-Dauerbetrieb	
	1 S	1 S	1 S	1 S	1 S	1 S
Normales Aufladen			AUS		AUS	
Vollständig geladen	Dauerhaft an		AUS		AUS	
Normaler Wechselstromausfall	AUS		AUS		Dauerhaft an	
Manueller Test	OFF		AUS		Dauerhaft an	
Monatlicher Test			AUS		Dauerhaft an	
Jährlicher Test			AUS		Dauerhaft an	
Bei Batterieausfall	AUS				AUS	
Bei Stromausfall	Dauerhaft an				AUS	
Dauertest fehlgeschlagen	Dauerhaft an		Dauerhaft an		AUS	

Notfunktionstest vor der Installation

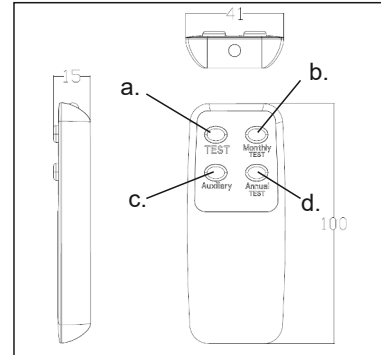
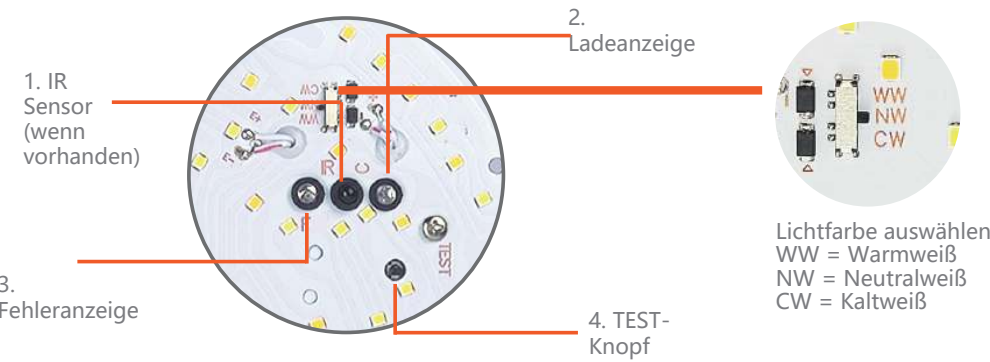
- Schließen Sie das AC-Kabel gemäß Diagramm 1 an. Lassen Sie die geschaltete Phase ausgeschaltet und den Akku eingesteckt. (Die grüne Ladeanzeige leuchtet, die Fehleranzeige ist aus)
- Drücken Sie die Testtaste. Die Ladeanzeige erlischt und der Notbetrieb wird aktiviert.
- Akku ausstecken: Ladeanzeige AUS, die Fehleranzeige blinkt mit 1 Hz.

Empfohlen: Umschaltbare Dauerbetriebsverdrahtung



Verdrahtung, wenn nur ein Notstromkreis vorhanden ist (kein separates Schaltstromkabel)

Erklärung ①: Wenn dieses Gerät als nicht gewartetes Notlicht verwendet wird, ist der Sensor nutzlos. Daher ist auch der Anschluss "Lo" nutzlos.



Spezifikationen Fernbedienung

Typ: Infrarot Fernbedienung
 Material: ABS + Silikonknopf
 Betrieb: DC 3.0 V 2 * AA-Batterien
 Abstand: 3-5 Meter

- a. Testen
- b. Monatlicher Test
- c. Ein/Ausschalten der Leuchte
- d. Halbjährlicher Test (180 Tage)

Fernbedienung ist nur optional erhältlich!

Testfunktion (ohne auftretenden Fehler)

1. Manueller Funktionstest

Ohne Fernbedienung: Drücken Sie den ④ TEST-Knopf an der Leuchte.
 Mit Fernbedienung: Drücken Sie den TEST-Knopf auf der Fernbedienung

- a) Die ② Ladeanzeige ist AUS
- b) Die Notfallfunktion ist eingeschaltet
- c) Der Test unterbricht die Stromzufuhr

2. Monatlicher Test

Ohne Fernbedienung: Drücken Sie den ④ TEST-Knopf an der Leuchte für 5 Sekunden
 Mit Fernbedienung: Drücken Sie den Knopf „Monthly TEST“ auf der Fernbedienung. Der Test wird alle 30 Tage automatisch wiederholt.

- a) Die ② Ladeanzeige blinkt 128 Sekunden
- b) Die Notfallfunktion ist eingeschaltet
- c) Die Leuchte kehrt nach dem Test in den Standby-Modus zurück.

3. Halbjährliche Prüfung

Ohne Fernbedienung: Drücken Sie den ④ TEST-Knopf an der Leuchte für 7 Sekunden
 Mit Fernbedienung: Drücken Sie den Knopf „Annual TEST“ auf der Fernbedienung. Der Test wird alle 180 Tage automatisch wiederholt.

- a) Die ② Ladeanzeige blinkt für 8 Stunden
- b) Der Ladevorgang wird unterbrochen und die Notfallfunktion für 8 Stunden eingeschaltet.
- c) Die Leuchte kehrt nach dem Test in den Standby-Modus zurück.

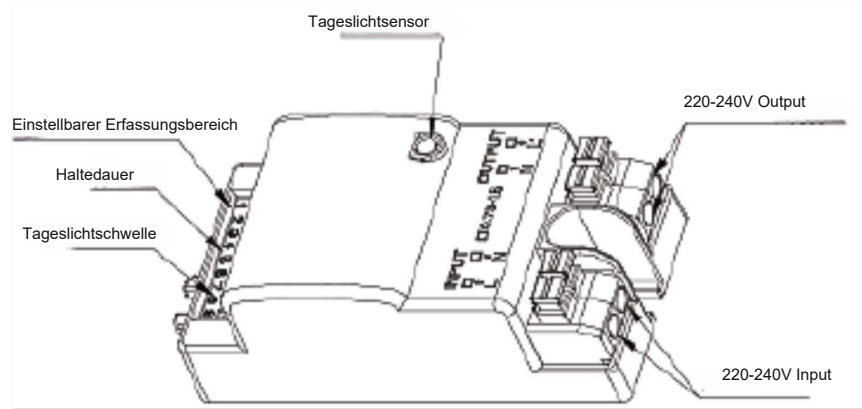
Testfunktion (bei auftretendem Fehler)

1. bei Batterieausfall: ● ● ● ● ●
 Die ③ Fehleranzeige blinkt konstant und langsam.

2. bei Stromausfall: ● ● ● ● ● ● ● ● ● ●
 Drücken Sie den ④ TEST-Knopf oder den Knopf „Monatlicher Test“ auf der Fernbedienung der Leuchte. Die ③ Fehleranzeige blinkt konstant und schnell.

3. Dauerfehler: ●●●●●●●●●●
 Nur im halbjährlichen Test: Die ③ Fehleranzeige leuchtet durchgängig, wenn der Akku die 3 Stunden Notbeleuchtung nicht mehr gewährleisten kann.

Sensor



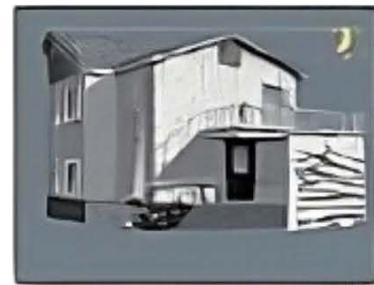
EIN/AUS Funktion



1. Bei ausreichendem Umgebungslicht wird das Licht nicht eingeschaltet, selbst wenn ein Bewegungssignal vorhanden ist.

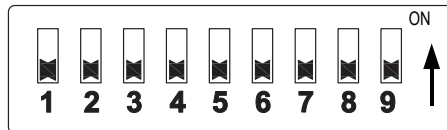


2. Bei unzureichendem Umgebungslicht schaltet der Sensor das Licht ein, wenn Bewegung erkannt wird



3. Nach Ablauf der Haltezeit schaltet der Sensor das Licht aus, wenn keine Bewegung erkannt wird

DIP-Schalter-Einstellung



Haltedauer

	4	5	6	
I	ON	ON	ON	5S
II	-	ON	ON	30S
III	ON	-	ON	90S
IV	-	-	ON	3min
V	ON	ON	-	20min
VI	-	-	-	30min

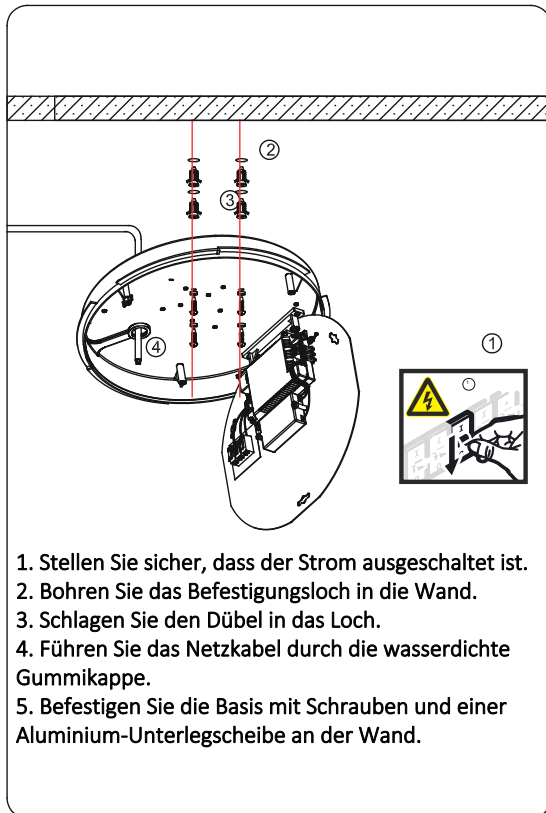
Erfassungsbereich (Empfindlichkeit)

	1	2	3	
I	ON	ON	ON	100%
II	-	ON	ON	75%
III	ON	-	ON	50%
IV	-	-	ON	25%
V	-	-	-	10%

Tageslichtsensor

	7	8	9	
I	ON	ON	ON	2Lux
II	ON	ON	-	10Lux
III	-	ON	-	25Lux
IV	ON	-	-	50Lux
V	-	-	-	Deaktivieren*

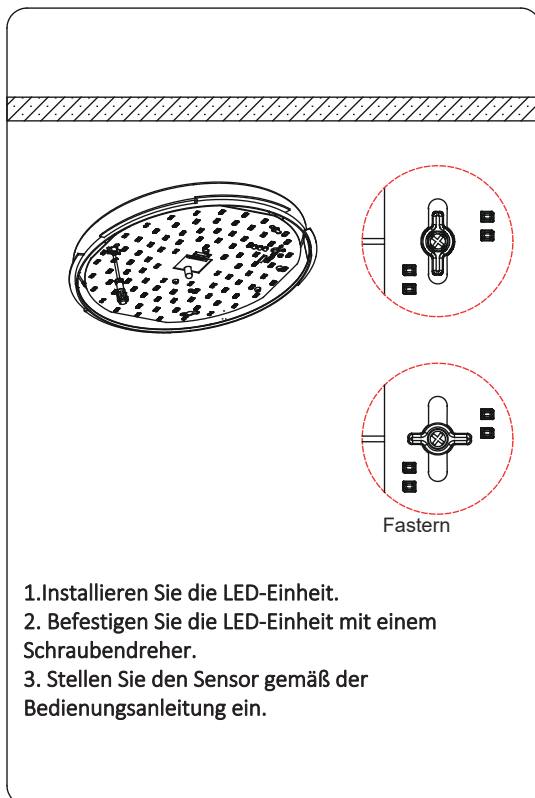
Installation und Anschluss:



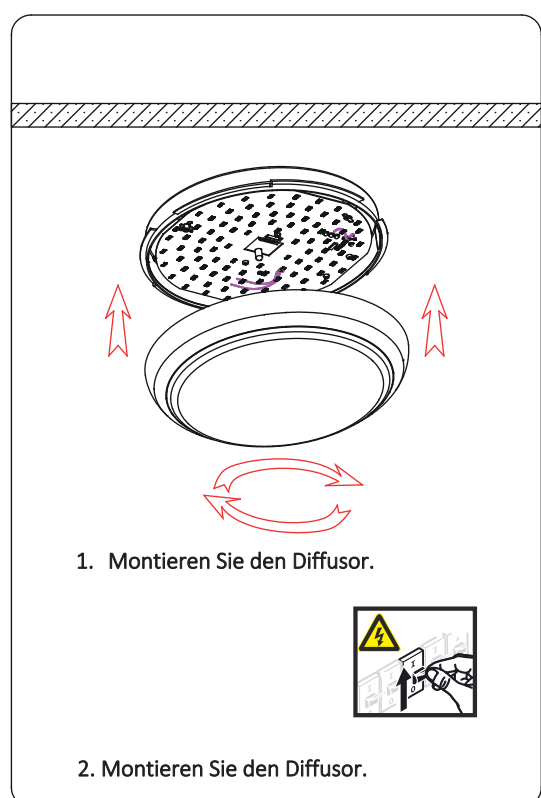
1



2



3



4

Sicherheitshinweise und wichtige Informationen:

1. Die Beachtung der Nutzungsbedingungen in dieser Anleitung sowie der Warnhinweise auf dem Gerät sind zwingend erforderlich. Eine Missachtung kann zu Unfällen sowie Sach- und Personenschäden führen. Bei Schäden, die durch Nichtbeachtung dieser Bedienungsanleitung verursacht werden, erlischt der Garantieanspruch. Für daraus resultierende Folgeschäden übernimmt der Hersteller keine Haftung. Dies gilt ebenfalls für:
 - Nicht bestimmungsgemäße Verwendung und unsachgemäße Installation
 - Unsachgemäße Inbetriebnahme oder Bedienung
 - Betreiben bei nicht ordnungsgemäß angebrachten oder defekten und somit funktionsunfähigen Sicherheits- und Schutzeinrichtungen.
 - Verwendung nicht zugelassener Ersatzteile;
 - Nicht genehmigte bauliche Veränderungen;
 - Unzureichende Überwachung der Komponenten, die einem Verschleiß unterliegen;
 - Nicht rechtzeitig oder unsachgemäß durchgeführte Reparatur und Wartung.
 - Das Entfernen des Typenschildes vom Gerät
2. Bitte bewahren Sie diese Bedienungsanleitung für den weiteren Gebrauch auf. Die neueste Version finden Sie online unter www.enovatek.de als PDF zum Download.
3. Das Gerät darf nicht im geöffneten Zustand betrieben werden.
4. Bei Funktionsunfähigkeit, Störungen, Defekten, mechanischen Beschädigungen sowie nicht durch diese Bedienungsanleitung erklärbar Funktionsproblemen, nehmen Sie das Gerät bitte sofort außer Betrieb und wenden sich an unseren Service. Dieser wird Sie beraten und ggf. weitere Schritte wie eine Reparatur veranlassen.
5. Das Öffnen des Geräts sowie das Durchführen von Reparatur- und Wartungsarbeiten darf ausschließlich durch qualifizierte Service-Techniker erfolgen.
6. Nehmen Sie keinesfalls bauliche und / oder technische Veränderungen am Gerät vor.
7. Setzen Sie das Gerät nicht in feuchten, entflammaren oder explosionsgefährdeten Umgebungen ein.
8. Reinigen Sie das Gerät regelmäßig mit einem trockenen Leinentuch.
9. Alle geltenden Unfallverhütungsvorschriften sind zwingend zu beachten, sofern das Gerät im betrieblichen Kontext zur Anwendung kommt.

Haftungsausschluss / Disclaimer

Bei Schäden, die durch Nichtbeachtung der Montageanleitung verursacht werden, erlischt jeglicher Gewährleistungsanspruch. Bei Nichtbeachtung der Hinweise und unsachgemäße Bedienung wird für Folge-, Sach- und Personenschäden keine Haftung übernommen.

Hinweise zur Entsorgung

Das Gerät ist nicht im Hausmüll zu entsorgen!

Dieses Gerät entspricht der EU-Richtlinie über Elektronik- und Elektro-Altgeräte (Altgeräteverordnung) und darf daher nicht im Hausmüll entsorgt werden.

Entsorgen Sie das Gerät über Ihre kommunale Sammelstelle für Elektronik-Altgeräte!

Hersteller:

ENOVATEK GmbH
Sillensteder Str. 213
26441 Jever

Gerichtsstand: Amtsgericht Oldenburg HRB 211385

WEEE-Reg.-Nr.: DE75996989

Telefon: 04461 / 7464233

Email: info@enovatek.de

