

IR 1A V4\_03-14



**IR 4**

**WLAN-  
Internet-Radio**

**Bedienungsanleitung**

## Das Vorwort

Diese Bedienungsanleitung hilft Ihnen beim

- bestimmungsgemäßen und
- sicheren

Gebrauch Ihres WLAN-Internetradios, im folgenden Anlage oder Gerät genannt.

## Die Zielgruppe dieser Bedienungsanleitung

Die Bedienungsanleitung richtet sich an jede Person, die das Gerät

- aufstellt,
- bedient,
- reinigt
- oder entsorgt.

Namen der erwähnten Firmen, Institutionen oder Marken sind Warenzeichen oder eingetragene Warenzeichen der jeweiligen Inhaber.

## Die Gestaltungsmerkmale dieser Bedienungsanleitung

Verschiedene Elemente der Bedienungsanleitung sind mit festgelegten Gestaltungsmerkmalen versehen. So können Sie leicht feststellen, ob es sich um

normalen Text,

- Aufzählungen oder

Handlungsschritte

handelt.

### Reset-Hinweis:

In seltenen Fällen kann es passieren, dass die Software des Gerätes „einfriert“ und das Gerät nicht mehr auf eine Bedienung reagiert.

In diesem Falle gehen Sie bitte wie folgt vor:

- Gerät ausschalten, Steckernetzteil entfernen
- Kurze Zeit warten
- Einstecken, Gerät einschalten.

Der Systemspeicher wird zurückgesetzt und das Gerät ist wieder betriebsbereit.

### Ersatzteile & Zubehör:

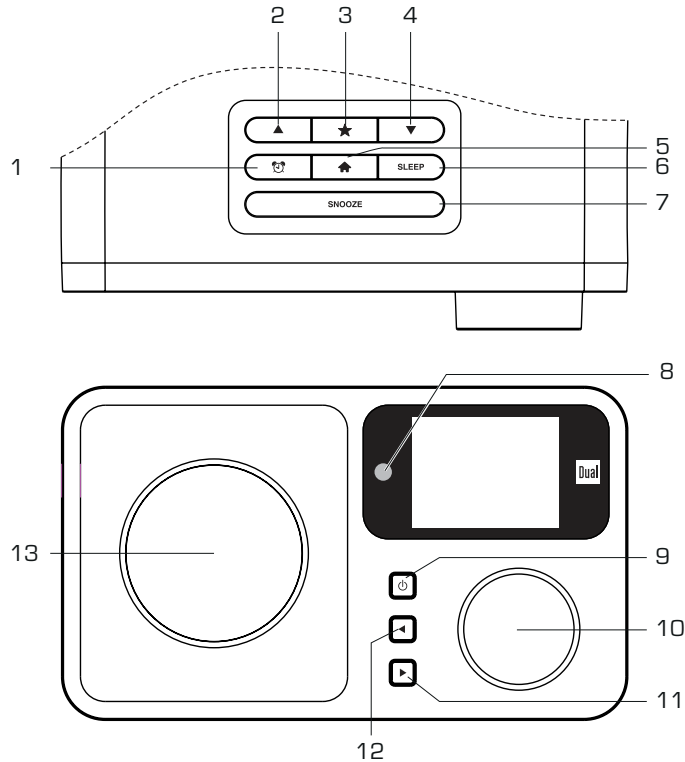
Die Verfügbarkeit von passendem Zubehör und Ersatzteilen für Ihr Gerät können Sie rund um die Uhr unter <http://www.dual-shop.de/ersatzteile-zubehoer/> erfragen. Bitte beachten Sie, dass wir nur an eine Anschrift innerhalb von Deutschland versenden können.

# Inhaltsverzeichnis

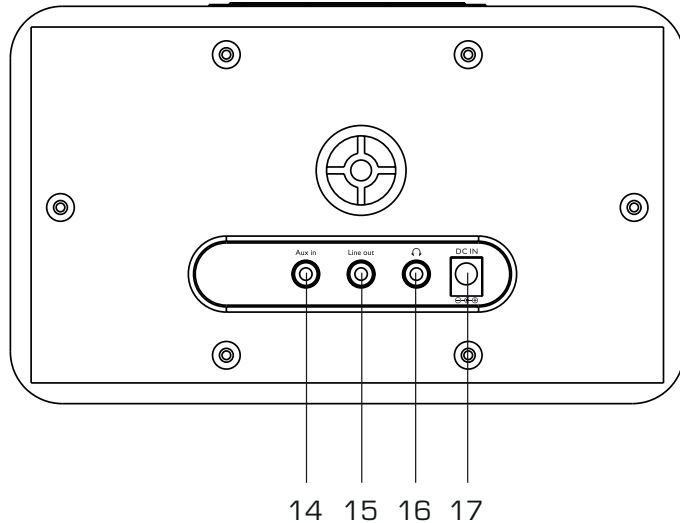
<b>Geräteübersicht</b> .....	<b>5</b>	<b>Wie Sie das Gerät bedienen</b> .....	<b>19</b>
Fernbedienung .....	7	Mit der Fernbedienung .....	19
<b>Sicherheit und Aufstellen des Geräts</b> .....	<b>8</b>	Wie Sie das Gerät ein- und ausschalten .....	19
Sicherheitshinweise .....	8	Eco-Standby-Modus .....	19
Umgang mit Batterien.....	9	Wie Sie die Lautstärke einstellen .....	20
<b>Die Beschreibung des Geräts</b> .....	<b>12</b>	Wie Sie die Stummschaltung einschalten .....	20
Der Lieferumfang .....	12	Wie Sie Quelle wählen .....	20
Die besonderen Eigenschaften .....	12	Wie Sie den Klang einstellen.....	20
Dreh-/Drückregler .....	12	<b>Wie Sie im Menü navigieren</b> .....	<b>21</b>
Systemvoraussetzungen .....	13	<b>Wie Sie das Portal mediaU bedienen</b> .....	<b>22</b>
<b>Wie Sie das Gerät zum Betrieb vorbereiten</b> .....	<b>14</b>	Überblick mediaU .....	22
Wie Sie die Fernbedienungsbatterien einlegen.....	14	Wie Sie mediaU am Gerät bedienen .....	22
Wie Sie einen Kopfhörer benutzen.....	15	<b>Wie Sie das Internet-Radio bedienen</b> .....	<b>23</b>
Wie Sie eine externe Tonquelle anschließen .....	15	Überblick Menü Internet Radio .....	23
Das Steckernetzteil anschließen .....	15	Wie Sie einen Favoriten-Sender auswählen .....	24
Wie Sie die Sprache einstellen .....	16	<b>Wie Sie das Media-Center bedienen</b> .....	<b>25</b>
<b>Wie Sie das WLAN einrichten</b> .....	<b>17</b>	Media-Player als UPnP-Server verwenden .....	25
		<b>Wie Sie das Informations-Center bedienen</b> .....	<b>27</b>

<b>Die Systemeinstellungen</b> .....	<b>28</b>	<b>Wie Sie das Gerät reinigen</b> .....	<b>34</b>
Übersicht Menü Netzwerk .....	29	<b>Wie Sie Fehler beseitigen</b> .....	<b>35</b>
Manuelle Konfiguration .....	29	<b>Technische Daten</b> .....	<b>37</b>
Wie Sie Datum, Uhrzeit eingeben und den Wecker bedienen .....	30	<b>Entsorgungshinweise</b> .....	<b>38</b>
Wecker ausschalten .....	31		
Sprache einstellen .....	32		
Dimmer einstellen .....	32		
Energie Verwaltung .....	32		
Wie Sie den Schlaftimer benutzen .....	32		
Zwischenspeicher .....	32		
Wetter .....	32		
Lokale Station-Einstellung .....	32		
Wiedergabe-Einstellung .....	32		
DLNA-Einstellung .....	32		
Equalizer .....	33		
Fortsetzen der Wiedergabe beim Anschalten .....	33		
Software-Update .....	33		
Werkseinstellungen .....	33		

## Geräteübersicht

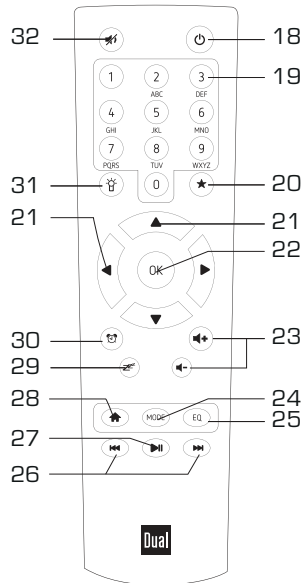


1		Alarm, Wecker einstellen
2		Cursortaste
3		Favoriten aufrufen, hinzufügen
4		Cursortasten
5		Hauptmenü öffnen, schließen
6		Einschlaffunktion
7		Schlummerfunktion nach Alarm
8		Fernbedienungsempfänger
9		Ein-/Ausschalten, Standby
10		Dreh-/Drückregler: drehen: Lautstärke einstellen, im Menü navigieren drücken: Auswahl bestätigen
11		Cursortaste
12		Cursortaste, zurück zum vorigen Menüpunkt
13		Lautsprecher



14	Aux in	Audio-Eingang stereo, 3,5 mm Klinkenstecker
15	Line out	Audio-Ausgang stereo, 3,5 mm Klinkenstecker
16		Kopfhöreranschluss 3,5 mm Klinkenstecker
17	DC IN 	Anschluss Steckernetzteil, 7,5 V / 1,2 A
-		Typenschild

## Fernbedienung



18		Einschalten, Ausschalten (STANDBY)
20		Favoriten aufrufen, hinzufügen
21		Cursortasten
22		Auswahl bestätigen
23		Lautstärke einstellen
24		Umschalten Betriebsarten

25		Equalizer-Klangeinstellung
26		voriger/nächster Titel, Sender
27		Titel wiedergeben, Pause
28		Hauptmenü öffnen, schließen
29		Sleep-Funktion aktivieren
30		Einstellung Alarm 1, Alarm 2
31		Displayhelligkeit einstellen
32		Stummschaltung
19	Zifferntasten (z.B. Eingabe WLAN-Passwort): Belegung (Taste ggf. wiederholt drücken)	
	0	0, Löschsymbol
	1	1 @ space ! " # \$ % & ' ( ... weitere Sonderzeichen
	2	2, A, B, C, a, b, c
	3	3, D, E, F, d, e, f
	4	4, G, H, I, g, h, i
	5	5, J, K, L, j, k, l
	6	6, M, N, O, m, n, o
	7	7, P, Q, R, S, p, q, r, s
	8	8, T, U, V, t, u, v
	9	9, W, X, Y, Z, w, x, y, z

## Sicherheit und Aufstellen des Geräts

Lesen Sie bitte alle Sicherheitshinweise sorgfältig durch und bewahren Sie diese für spätere Fragen auf. Befolgen Sie immer alle Warnungen und Hinweise in dieser Bedienungsanleitung und auf der Rückseite des Gerätes.



### Sicherheitshinweise

#### Vorsicht im Umgang mit dem Netzadapter!

- Das Steckernetzteil darf nur an eine Netzspannung von 100-240 V~, 50/60 Hz angeschlossen werden. Versuchen Sie niemals, das Steckernetzteil mit einer anderen Spannung zu betreiben.
- Verwenden Sie nur das mitgelieferte Steckernetzteil.
- Das Steckernetzteil darf erst angeschlossen werden, nachdem die Installation vorschriftsmäßig beendet ist.
- Wenn das Steckernetzteil defekt ist bzw. wenn das Gerät sonstige Schäden aufweist, darf es nicht in Betrieb genommen werden.
- Beim Abziehen des Steckernetzteil von der Steckdose am Stecker ziehen - nicht am Kabel.
- Um Feuergefahr und die Gefahr eines elektrischen Schlages zu vermeiden, setzen Sie das Gerät weder Regen noch sonstiger Feuchtigkeit aus.
- Vermeiden Sie den Kontakt des Gerätes mit Wasser oder Feuchtigkeit.
- Nehmen Sie das Gerät nicht in der Nähe von Badewannen, Swimmingpools oder spritzendem Wasser in Betrieb.
- Stellen Sie keine Behälter mit Flüssigkeit, z.B. Blumenvasen, auf das Gerät. Diese könnten umfallen, und die auslaufende Flüssigkeit kann zu erheblicher Beschädigung bzw. zum Risiko eines elektrischen Schlages führen.
- Sollten Fremdkörper oder Flüssigkeit in das Gerät gelangen, ziehen Sie sofort den Netzstecker aus der Steckdose. Lassen Sie das Gerät von qualifiziertem Fachpersonal überprüfen, bevor Sie es wieder in Betrieb nehmen. Andernfalls besteht die Gefahr eines elektrischen Schlags.
- Öffnen sie nicht das Gehäuse. Andernfalls besteht die Gefahr eines elektrischen Schlags.
- Versuchen Sie niemals ein defektes Gerät selbst zu reparieren. Wenden Sie sich immer an eine unserer Kundendienststellen.
- Öffnen Sie das Gerät auf keinen Fall – dies darf nur der Fachmann.
- Fremdkörper, z.B. Nadeln, Münzen, etc., dürfen nicht in das Innere des Gerätes fallen.
- Es dürfen keine offenen Brandquellen, wie z.B. brennende Kerzen auf das Gerät gestellt werden.



- Lassen Sie Kinder niemals unbeaufsichtigt dieses Gerät benutzen.
- Überlassen Sie Wartungsarbeiten stets qualifiziertem Fachpersonal. Andernfalls gefährden Sie sich und andere.
- Die Anschlusskontakte auf der Geräterückseite nicht mit metallischen Gegenständen oder den Fingern berühren. Die Folge können Kurzschlüsse sein.
- Das Gerät bleibt auch in ausgeschaltetem Zustand Standby mit dem Stromnetz verbunden. Ziehen Sie den Stecker des Netzteils aus der Steckdose, falls Sie das Gerät über einen längeren Zeitraum nicht benutzen. Ziehen Sie nur am Netzstecker.
- Hören Sie Musik nicht mit großer Lautstärke. Dies kann zu bleibenden Gehörschäden führen.
- Dieses Gerät ist nicht dafür bestimmt, durch Personen (einschließlich Kinder) mit eingeschränkten physischen, sensorischen oder geistigen Fähigkeiten oder mangels Erfahrung und/oder mangels Wissen benutzt zu werden, es sei denn, sie werden durch eine für ihre Sicherheit zuständige Person beaufsichtigt oder erhielten von ihr Anweisungen, wie das Gerät zu benutzen ist.
- Kinder müssen beaufsichtigt werden, um sicherzustellen, dass sie nicht mit dem Gerät spielen.
- Es ist verboten Umbauten am Gerät vorzunehmen.
- Beschädigte Geräte bzw. beschädigte Zubehörteile dürfen nicht mehr verwendet werden.

## Umgang mit Batterien

- Achten Sie darauf, dass Batterien nicht in die Hände von Kindern gelangen. Kinder könnten Batterien in den Mund nehmen und verschlucken. Dies kann zu ernsthaften Gesundheitsschäden führen. Bewahren Sie deshalb Batterien und Fernbedienung für Kleinkinder unerreichbar auf. In diesem Fall sofort einen Arzt aufsuchen!
- Normale Batterien dürfen nicht geladen, mit anderen Mitteln reaktiviert, nicht auseinandergenommen, erhitzt oder ins offene Feuer geworfen werden (**Explosionsgefahr!**).
- Wechseln Sie schwächer werdende Batterien rechtzeitig aus. Batteriekontakte und Gerätekontakte vor dem Einlegen reinigen.
- Wechseln Sie immer alle Batterien gleichzeitig aus und verwenden Sie Batterien des gleichen Typs.
- Bei falsch eingelegter Batterie besteht Explosionsgefahr!
- Versuchen Sie nicht, die Batterie wiederaufzuladen, auseinander zu nehmen, auf eine Temperatur von über 100°C zu erhitzen oder zu verbrennen.
- Entsorgen Sie verbrauchte Batterien sofort. Ersetzen Sie Batterien nur durch Batterien des richtigen Typs und der richtigen Modellnummer

### Vorsicht!

- Batterien keinen extremen Bedingungen aussetzen. Nicht auf Heizkörpern ablegen, nicht direkter Sonnenstrahlung aussetzen!
- Ausgelaufene oder beschädigte Batterien können bei Berührung mit der Haut Verätzungen verursachen. Benutzen Sie in diesem Fall geeignete Schutzhandschuhe. Reinigen Sie das Batteriefach mit einem trockenen Tuch.
- Normale Batterien dürfen nicht geladen, erhitzt oder ins offene Feuer geworfen werden (**Explosionsgefahr!**).

### Bestimmungsgemäßer Gebrauch

Das Gerät ist als Abspielgerät für die Wiedergabe von Musikdateien über das Internet, Netzwerk entwickelt. Das Gerät ist für den privaten Gebrauch konzipiert und nicht für gewerbliche Zwecke geeignet.

### Wichtiger Hinweis zur Entsorgung:

Batterien können Giftstoffe enthalten, die die Gesundheit und die Umwelt schädigen.

Das Produkt enthält Batterien, die der Europäischen Richtlinie 2006/66/EG unterliegen. Diese dürfen nicht mit dem normalen Hausmüll entsorgt werden.

Bitte informieren Sie sich über die örtlichen Bestimmungen zu gesonderten Entsorgung von Batterien, da durch die korrekte Entsorgung Umwelt und Menschen vor möglichen negativen Folgen geschützt werden.

Dieses Zeichen finden Sie auf schadstoffhaltigen Batterien:



### Aufstellen des Gerätes

- Stellen Sie das Gerät auf einen festen, sicheren und horizontalen Untergrund. Sorgen Sie für gute Belüftung.
- Stellen Sie das Gerät nicht auf weiche Oberflächen wie Teppiche, Decken oder in der Nähe von Gardinen und Wandbehängen auf. Die notwendige Luftzirkulation kann dadurch unterbrochen werden. Dies könnte möglicherweise zu einem Gerätebrand führen.
- Das Gerät nicht durch Gardinen, Decken oder Zeitungen verdecken.
- Stellen Sie das Gerät nicht in der Nähe von Wärmequellen wie Heizkörpern auf. Vermeiden Sie direkte Sonneneinstrahlungen und Orte mit außergewöhnlich viel Staub.

- Beachten Sie, dass die Gerätefüße u.U. farbige Abdrücke auf bestimmten Möbeloberflächen hinterlassen könnten. Verwenden Sie einen Schutz zwischen Ihren Möbeln und dem Gerät.
- Der Standort darf nicht in Räumen mit hoher Luftfeuchtigkeit, z.B. Küche oder Sauna, gewählt werden, da Niederschläge von Kondenswasser zur Beschädigung des Gerätes führen können. Das Gerät ist für die Verwendung in trockener Umgebung und in gemäßigttem Klima vorgesehen und darf nicht Tropf- oder Spritzwasser ausgesetzt werden.
- Sie dürfen das Gerät nur in senkrechter Position betreiben. Nicht im Freien verwenden!
- Halten Sie das Gerät von Geräten fern, die starke Magnetfelder erzeugen.
- Bei Verwendung von Energiesparlampen in unmittelbarer Nähe kann ggf. die Funktion des Gerätes beeinträchtigt werden.
- Stellen Sie keine schweren Gegenstände auf das Gerät.
- Wenn Sie das Gerät von einer kalten in eine warme Umgebung bringen, kann sich im Inneren des Gerätes Feuchtigkeit niederschlagen. Warten Sie in diesem Fall etwa eine Stunde, bevor Sie es in Betrieb nehmen.
- Stellen Sie sicher, dass das Netzkabel oder der Stecker immer leicht zugänglich sind, sodass Sie das Gerät schnell von der Stromversorgung trennen können! Verlegen Sie das Netzkabel so, dass niemand darüber stolpern kann.
- Die Steckdose sollte möglichst nah am Gerät sein.
- Zur Netzverbindung Steckernetzteil vollständig in die Steckdose stecken.
- Verwenden Sie einen geeigneten, leicht zugänglichen Netzanschluss und vermeiden Sie die Verwendung von Mehrfachsteckdosen!
- Steckernetzteil nicht mit nassen Händen anfassen, Gefahr eines elektrischen Schlages!
- Bei Störungen oder Rauch- und Geruchsbildung aus dem Gehäuse sofort Steckernetzstecker aus der Steckdose ziehen!
- Ziehen Sie vor Ausbruch eines Gewitters das Steckernetzteil aus der Steckdose.
- Wenn das Gerät längere Zeit nicht benutzt wird, z.B. vor Antritt einer längeren Reise, ziehen Sie das Steckernetzteil aus der Steckdose.
  - Zu hohe Lautstärke, besonders bei Kopfhörern, kann zu Gehörschäden führen.



## Die Beschreibung des Geräts

### Der Lieferumfang

Bitte stellen Sie sicher, dass alle nachfolgend aufgeführten Zubehörteile vorhanden sind:

- Internetradio,
- Steckernetzteil,
- Fernbedienung (Batterien im Lieferumfang),
- Audio-Adapterkabel,
- diese Bedienungsanleitung.

### Die besonderen Eigenschaften

- Automatische Netzwerksuche und Einrichtung mit Assistent
- Zugriff auf mehr als 10.000 Radiostationen
- Wiedergabe Ihrer digitalen Musikbibliothek über das Heimnetzwerk des "Media Player"
- Automatisches Update der Stationsliste
- Keine zusätzlichen Gebühren
- Das Gerät ist zusätzlich mit einer Weck-Funktion mit Zeit- und Datumsanzeige ausgestattet.
- Sie können 5 Sender auf PRESET-Programmplätze im Modus Internetradio speichern.
- Automatische Zeit-/Datum-Einstellung über das Internet.
- Sie können ein externes Audio-Gerät anschließen.

- Das Gerät besitzt einen Kopfhöreranschluss.
- Das Display besitzt eine einstellbare Beleuchtung
- Sie können den Ton an einem externen Verstärker wiedergeben.

Ihr Internetradio verbindet Sie mit tausenden von Radiostationen rund um die Welt. Nach dem Anschluss ermöglicht Ihnen das Gerät über Ihre WLAN-Verbindung bzw. LAN-Verbindung sowohl "Live Radio" zu streamen als auch sog. Podcasts zu hören.

### Dreh-/Drückregler

#### Menübedienung am Gerät:

- Option wählen: Drehregler 10 **drehen**, oder Tasten ▲ ► ▼ 21 drücken
- Gewählte Option aktivieren, bestätigen: Drehregler 10 **drücken**.
- Schritt zurück: Taste ◀ 12 drücken.

#### Menübedienung mit der Fernbedienung

- Option wählen: Tasten ▲ ► ▼ 21 drücken.
- Gewählte Option aktivieren: OK 22 drücken.
- Schritt zurück: Taste ◀ 21 drücken.

## Systemvoraussetzungen

Sie benötigen einen Zugang zu einem DSL-Anschluss, durch den zusätzliche Kosten entstehen. Eventuell müssen z.B. im Router (oder Access Point) die Netzwerkeinstellungen, IP-Vergabe (statisches oder dynamisches Routing DHCP) geprüft und eingestellt werden.

Unter Umständen benötigen Sie die MAC-Adresse des Internetradios; diese finden Sie im Hauptmenü, System-einstellungen, Internet-Einstellungen, Einstellungen anzeigen.

### WLAN

**i** Wenn das zur Verfügung stehende WLAN-Netz eine Verschlüsselung nutzt (WEP: Wired Equivalent Privacy oder WPA: WiFi Protected Access), müssen Sie die entsprechende Zugangskennung eingeben. Erst danach können Sie das Gerät mit dem Internet verbinden.

- Sofern Ihr WLAN-Router (der sog. Access-Point oder Zugangspunkt) auf unverschlüsselten Zugang eingestellt ist, benötigen Sie keinen Zugangscode.
- Ist der Zugang zum WLAN auf bekannte Geräte beschränkt, benötigen Sie die MAC-Adresse, siehe S. 29.

- Sie können das Gerät auch über die WPS-PBC-Methode mit Ihrem Router/Netzwerk verbinden, falls Ihr Router dies unterstützt. Die PBC-Methode (Push-Button-Konfiguration) ist ein Standard für die einfache Einrichtung eines sicheren kabellosen Netzwerks. Siehe S. 17.
- Zur Erstinbetriebnahme für WLAN siehe S. 17.

### Hinweis:

Das Gerät arbeitet normalerweise in einem Radius von ca. 30 Metern um den WLAN-Zugangspunkt. Die Reichweite ist sehr stark von den örtlichen Bedingungen abhängig. So können Mauern oder Betondecken sowie Türzargen aus Metall die Reichweite reduzieren.

In diesem Fall können Sie durch die Installation eines Reichweitenexpanders die Reichweite in Ihrem WLAN-Netzwerk erhöhen.

- Bitte vergewissern Sie sich vor der Inbetriebnahme, dass Ihr WLAN-Router eingeschaltet ist und der DSL-Zugang aktiv ist. Beachten Sie die zugehörigen Hersteller-Anleitungen. Wir empfehlen eine DSL-Verbindung mit Flat-Rate-Vertrag.

## Wie Sie das Gerät zum Betrieb vorbereiten

### **Achtung**

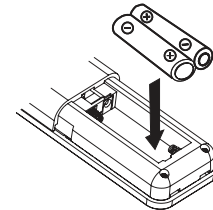
Bevor Sie das Gerät an eine Stereo-Anlage anschließen, müssen Sie zunächst alle Geräte ausschalten und die jeweiligen Netzstecker aus den Steckdosen ziehen. Andernfalls können Sie das Gerät beschädigen.

### **Audio-Anschluss an Stereo-Anlage, Aktivlautsprecher**

- Schließen Sie das Gerät über **Line Out 15** (3,5 mm Klinke) z.B. an den Eingang AUDIO IN bzw. LINE IN der Anlage an.
- Starten Sie die Wiedergabe am Gerät.
- Regeln Sie die Lautstärke an beiden Geräten.

## Wie Sie die Fernbedienungs-Batterien einlegen

- Schieben Sie den Batteriefachdeckel an der Rückseite der Fernbedienung auf.
- Legen Sie zwei Batterien der Größe „AAA“ (Micro), 1,5 V, unter Beachtung der vorgegebenen Polarität in das Batteriefach ein. Batterien im Lieferumfang enthalten.
- Schließen Sie den Batteriefachdeckel wieder sorgfältig, bis der Deckel einrastet.



### **Hinweis:**

Wird die Fernbedienung längere Zeit nicht benutzt, sollten die Batterien herausgenommen werden. Andernfalls kann die Fernbedienung durch Auslaufen der Batterien beschädigt werden.

Die Batterien dürfen nicht aufgeladen, kurzgeschlossen, geöffnet, erwärmt oder in ein Feuer geworfen werden.

Nimmt die Reichweite der Fernbedienung ab, sollten die Batterien gegen neue ausgewechselt werden.

Es sollte darauf geachtet werden, nur Batterien oder Akkus gleichen Typs zu verwenden. Verwenden Sie niemals gleichzeitig alte und neue Batterien.

Verwenden Sie auslaufgeschützte Batterien!

## Wichtiger Hinweis zur Entsorgung

Batterien können Giftstoffe enthalten, die die Umwelt schädigen.

Entsorgen Sie die Batterien deshalb unbedingt entsprechend den für Sie geltenden gesetzlichen Bestimmungen. Werfen Sie die Batterien niemals in den normalen Hausmüll.

## Wie Sie einen Kopfhörer benutzen



### Gehörschäden!

Hören Sie Musik nicht mit großer Lautstärke über Kopfhörer. Dies kann zu bleibenden Gehörschäden führen. Regeln Sie vor der Verwendung von Kopfhörern die Geräte-lautstärke auf minimale Lautstärke.

Wenn Sie einen Kopfhörer (nicht im Lieferumfang) anschließen, sind die Lautsprecher stumm geschaltet.

- ➔ Verwenden Sie nur Kopfhörer mit 3,5 Millimeter Klinkenstecker.
- ➔ Stecken Sie den Stecker des Kopfhörers in die Kopfhörer-Buchse 16 des Geräts.

Die Klangwiedergabe erfolgt jetzt ausschließlich über den Kopfhörer.

- ➔ Wenn Sie wieder über die Lautsprecher hören möchten, ziehen Sie den Stecker des Kopfhörers aus der Kopfhörer-Buchse des Geräts.

## Wie Sie eine externe Tonquelle anschließen

Sie können den Ton eines externen Gerätes (z. B. Smartphone, MP3-Player) über die Lautsprecher des Gerätes wiedergeben.

- ➔ Schließen Sie ein Audiokabel mit 3,5 mm Klinkenstecker des Audioausgangs Ihres externen Gerätes an den Aux-In-Anschluss 14 an.
- ➔ Wählen Sie mit MODE 24 die Betriebsart AUX.
- ➔ Starten Sie die Wiedergabe am externen Gerät.
- ➔ Regeln Sie die Lautstärke an beiden Geräten.

## Das Steckernetzteil anschließen

Schließen Sie das Gerät mit dem mitgelieferten Steckernetzteil an das Stromnetz (100-240 V~, 50/60 Hz) an.

- ➔ Zur Stromversorgung des Geräts zuerst das Kabel des Steckernetzteils in die Buchse **DC IN** 17 am Gerät stecken und dann das Steckernetzteil in die Steckdose stecken.
- ➔ Vergleichen Sie vor dem Anschließen des Gerätes die Anschlussdaten (Spannung und Frequenz) auf dem Typenschild mit denen Ihres Elektronetzes. Diese Daten müssen übereinstimmen, damit keine Schäden am Gerät auftreten.

### Hinweis:

Verwenden Sie **nur** das mitgelieferte Steckernetzteil.

### **Hinweis:**

Ziehen Sie bei Nichtverwendung das Steckernetzteil aus der Steckdose. Ziehen Sie am Steckernetzteil und nicht am Kabel. Ziehen Sie vor Ausbruch eines Gewitters das Steckernetzteil. Wenn das Gerät längere Zeit nicht benutzt wird, z.B. vor Antritt einer längeren Reise, ziehen Sie das Steckernetzteil.

Die beim Betrieb entstehende Wärme muss durch ausreichende Luftzirkulation abgeführt werden. Deshalb darf das Gerät nicht abgedeckt oder in einem geschlossenen Schrank untergebracht werden. Sorgen Sie für einen Freiraum von mindestens 10 cm um das Gerät.

- Das Display schaltet sich bei erstmaliger Verbindung mit dem Netz mit **Welcome** ein, Sie werden aufgefordert, die Bedienersprache einzustellen.

### **Wie Sie die Sprache einstellen**

- Drücken Sie die Cursor-Tasten ◀ ▶ ▲ ▼ 21 und bestätigen Sie mit OK 22.
- Die Meldung „Netzwerk prüfen beim Anschalten aktivieren?“ erscheint. Wenn Sie diese Funktion aktivieren, wird die Verfügbarkeit des Netzwerkes bei jedem Start überprüft.



## Wie Sie das WLAN einrichten

Die Meldung „Möchten Sie jetzt Netzwerk konfigurieren?“ erscheint. „Ja“, „Ja WPS“ oder „Nein“ erscheint.

- ➔ Wählen Sie „Ja“, wenn Ihr WLAN eingeschaltet ist und sich in Reichweite befindet und Sie das Passwort eingeben möchten.
- ➔ Bestätigen Sie mit **OK** 22. Das Gerät sucht nun verfügbare drahtlose Netzwerke, „Scannen für Funknetz“ erscheint im Display.
- ➔ **Alternativ:** Wählen Sie „Ja WPS“, wenn Sie die Verbindung über die WPS-Methode herstellen wollen und drücken Sie die WPS-Taste am Router innerhalb von 120 Sekunden.
- Wird kein drahtloses Netzwerk gefunden, zeigt das Gerät die Meldung „Keine WLAN-Netzwerke gefunden“ an.
- ➔ Überprüfen Sie bitte, ob Ihr Router und das WLAN eingeschaltet sind.

Für ein abgesichertes Netzwerk bzw. der Einstellung der Verschlüsselung WEP („Wired Equivalent Privacy“) / WPA / WPA2 („Wi-Fi Protected Access“) sehen Sie bitte auch in der Bedienungsanleitung Ihres Routers nach. WPA2 ist die zum gegenwärtigen Zeitpunkt sicherste verfügbare Verschlüsselung. Bei älteren Geräten ist WPA ggf. nicht verfügbar; wählen Sie in einem solchen Fall WEP als Verschlüsselung aus.

- ➔ Stellen Sie sicher, dass der DHCP-Server Ihres Routers aktiviert ist. Anderenfalls müssen Sie das WLAN manuell konfigurieren, s. S. 29 (nur für Nutzer mit Netzwerk-Kenntnissen zu empfehlen).

### Hinweis Netzwerkname:

Als Netzwerk-Name bezeichnet man die Kennung eines Funknetzwerkes, das auf IEEE 802.11 basiert. Jedes Wireless LAN besitzt eine konfigurierbare, so genannte SSID (Service Set Identifier), um das Funknetz eindeutig identifizieren zu können. Sie stellt also den Namen des Netzes dar. Die Aussendung der SSID kann im Router abgeschaltet werden. Dann kann das Internetradio Ihr Netzwerk unter Umständen nicht finden. Überprüfen Sie die Einstellung im Setup Ihres Routers.

- Wird die SSID nicht ausgesendet, müssen Sie das WLAN manuell konfigurieren, s. S. 29.
- Das WLAN sollte die SSID (siehe unten) aussenden.
- In manchen Fällen findet das Gerät mehrere WLANs.
- Schalten Sie mit den Cursor-Tasten ▲ ▼ 21 durch die WLANs und wählen Sie Ihr WLAN mit **OK** 22.
- Falls es sich um ein offenes WLAN handelt, erfolgt der Verbindungsaufbau automatisch.

### Hinweis:

Sie können im Untermenü **Einstellungen, Netzwerk** das Netzwerk über **Manuelle Konfiguration** manuell einrichten, s. S. 29. Dies empfiehlt sich allerdings nur für Nutzer mit Netzwerk-Kenntnissen.

### Geschützte Netzwerke: Eingabe Passwort

- Wird ein WEP/WPA-Code oder Passwort verlangt, geben Sie dieses folgendermaßen ein:
- Mit den Cursor-Tasten ▲ ▼ 21 stellen Sie Buchstaben, Zahlen oder Zeichen ein. Beachten Sie die Groß- und Kleinschreibung.
- Mit den Zifferntasten der Fernbedienung, siehe S. 7, können Sie das Passwort ebenfalls eingeben. Drücken Sie dazu die jeweilige Taste wiederholt gemäß Belegungsschema.
- Mit den Cursor-Tasten ◀ ▶ 21 wählen Sie eine Eingabestelle zurück/weiter.

- Um eine Falscheingabe zu korrigieren, markieren Sie die Eingabestelle mit ◀ ▶ und verändern diese mit ▲ ▼ 21 oder den Zifferntasten der Fernbedienung.
- Schließen Sie die Passwordeingabe ab, indem Sie **OK** 22 drücken. Die Verbindungsaufnahme startet:



- Das Gerät sollte jetzt eine Verbindung mit dem WLAN herstellen. Nachdem die Verbindung hergestellt wurde, erscheint das Hauptmenü, siehe S. 21.

### Hinweis:

- Das eingegebene Passwort (WEP/WPA-Schlüssel) wird gespeichert und muss nicht mehr eingegeben werden.
- Schalten Sie den SSID-Broadcast Ihres Routers wieder aus.

## Wie Sie das Gerät bedienen

### Mit der Fernbedienung



Mit der Infrarot-Fernbedienung können Sie die wichtigsten Funktionen der Anlage bequem vom Sitzplatz aus bedienen. Bei der Bedienung des Gerätes mit der Fernbedienung beachten Sie bitte folgende Punkte:

- Die Fernbedienung auf den Fernbedienungsempfänger 8 an der Gerätefront richten.
- Es muss Sichtverbindung zwischen Sender und Empfänger gewährleistet sein.
- Nimmt die Reichweite der Fernbedienung ab, sollten die Batterien gegen neue ausgewechselt werden.

Die maximale Reichweite beträgt ungefähr 5 Meter frontal vor dem Gerät.


Sie können die Einstellungen sowohl mit den Tasten am Gerät wie auch mit der Fernbedienung vornehmen. Identische Beschriftung auf Fernbedienung und Gerät bedeutet identische Funktionen. Die Beschreibung der Bedienung erfolgt in der Regel mit den Tasten der Fernbedienung.

### Wie Sie das Gerät ein- und ausschalten

- ➔ Drücken Sie die Taste  18. Die Netzwerkverbindung wird hergestellt und das Gerät startet mit der zuletzt eingestellten Betriebsart.
- ➔ Zur Navigation im Menü siehe S. 21.
- ➔ Zum Aufrufen von mediaU siehe S. 22.
- ➔ Zum Hören von Internet-Radio siehe S. 23.
- ➔ Zur Verwendung mit dem Media Player siehe S. 25.
- ➔ Zum Einstellen der Uhrzeit und Weckfunktion siehe S. 30.
- ➔ Um das Gerät auszuschalten,  18 drücken, um das Gerät in Standby zu schalten.
- Die Uhrzeit und das Datum werden im Display dargestellt.

### Eco-Standby-Modus

Das Gerät schaltet sich nach einiger Zeit ohne Wiedergabe bzw. ohne Signal automatisch in Standby.

- ➔ Drücken Sie  18, um das Gerät wieder einzuschalten.

## **Wie Sie die Lautstärke einstellen**

- Drücken Sie die Lautstärketasten 23 um die gewünschte Lautstärke einzustellen.

## **Wie Sie die Stummschaltung einschalten**

- Sie können die Lautstärke mit einem Tastendruck auf die Taste MUTE 32 abschalten.
- Ein erneutes Drücken der Taste MUTE 32 schaltet die Lautstärke wieder ein.


## **Wie Sie Quelle wählen**

- Drücken Sie die Taste MODE 24 wiederholt, um zwischen Internet-Radio, UPNP-Mediaplayer und AUX umzuschalten.

## **Wie Sie den Klang einstellen**


- Mehrfaches Drücken der Taste EQ 25 schaltet durch verschiedene, voreingestellte Klangeinstellungen.

## Wie Sie im Menü navigieren

→ Drücken Sie die Taste  28.

Das Hauptmenü wird geöffnet.



- Schalten Sie mit den Cursor-Tasten ◀ ▶ 21 durch das Hauptmenü. In der Fußzeile erscheinen Navigations-Hinweise.
- Wählen Sie einen Menüpunkt mit der Taste **OK** 22.
- Schalten Sie mit ▲ ▼ 21 durch das jeweilige Untermenü.
- Wählen Sie eine Einstellung mit der Taste **OK** 22.
- Verändern Sie eine Einstellung oder wählen Sie einen Buchstaben, ein Symbol mit ▲ ▼. Oder geben Sie die Daten mit den Zifferntasten der Fernbedienung ein.
- Verlassen Sie das Untermenü mit der Cursor-Taste ◀.
- Mit der Taste  28 blenden Sie das Hauptmenü ein.

## Menü-Übersicht Hauptmenü

Menü	Bedeutung	Siehe
<b>My mediaU</b>	Wiedergabe von Internet-Radio-Sendern des Portals mediaU	S. 22
<b>Internet Radio</b>	Wiedergabe von Internet-Radio-Sendern	S. 23
<b>Media-Center</b>	Wiedergabe von Musik über WLAN (UPnP) oder per USB-Medium	S. 25
<b>Informations-Center</b>	Wetteranzeige Finanzdaten System (SW-Version, IP-Adresse)	S. 27
<b>AUX</b>	Externes Gerät wiedergeben	S. 15
<b>Einstellungen</b>	System-Einstellungen: Mode, Netzwerk, Datum & Zeit, Wecker, Timer, Sprache, Dimmer, Anzeige, Energie Verwaltung, Schlaftimer, Zwischenspeicher, Wetter, Lokale Station Einstellung, Wiedergabe-Einstellung, DLNA-Einstellung, Equalizer, Fortsetzen der Wiedergabe, Software-Update, Auf Werkseinstellungen zurücksetzen	S. 28
<b>Lokale Station</b>	Lieblingssender der gewählten Stadt oder Region	

## Wie Sie das Portal mediaU bedienen

### Überblick mediaU

Mit dem Internetradio-Portal „mediaU“ können Sie Ihre Lieblingsender bequem von Ihrem PC aus verwalten.

#### Hinweis:

Dazu ist eine einmalige Registrierung notwendig.

- Öffnen Sie die Seite <http://www.mediayou.net>.
- Klicken Sie auf **Registrieren** und folgen Sie den Anweisungen. Geben Sie Ihre gültigen E-Mailadresse und ein Kennwort an.
- Melden Sie sich nach erfolgreicher Registrierung mit Ihrer E-Mailadresse und dem Kennwort an.
- Danach wird die Startseite angezeigt.







Nun können Sie nach Radiosendern suchen und diese zu Ihrer persönlichen Liste hinzufügen.

#### Hinweis:

Um Ihre Listen mit dem Gerät zu synchronisieren müssen Sie die MAC-Adresse (siehe Informationscenter, System) und die Modellbezeichnung des Gerätes eingeben, siehe S. 27. Erst dann kann das Gerät auf die bei mediaU angelegten Daten zugreifen und diese mit dem Gerät synchronisieren. Sie können mit dem Gerät mehrere Listen verwalten, indem Sie bei den jeweiligen Accounts die MAC-Adresse eingeben.

## Wie Sie mediaU am Gerät bedienen

- Drücken Sie die Taste  28.
- Wählen Sie **My mediaU**, um Ihre persönliche Liste unter Lieblingsstation aufzurufen. Die von Ihnen im mediaU-Portal angelegten Sender wird angezeigt.
- Navigieren Sie mit   zu dem gewünschten Sender/Ordner und bestätigen Sie mit der Taste **OK** 22.
- Wählen Sie nun den gewünschten Sender und bestätigen Sie wieder mit **OK** 22. Der gewünschte Sender wird abgespielt.
- Zurück mit der Cursor-Taste .

## Wie Sie das Internet-Radio bedienen

### Überblick Menü Internet Radio

→ Folgende Menüs erscheinen:

Menü	Bedeutung
<b>Meine Favoriten</b>	Radiosender/Musik, die als Favoriten markiert wurden
<b>Radiosender Musik</b>	Alle Internet-Radiosender gelistet nach: Weltweite TOP 20, Genre, Land/Region, Sprache
<b>Lokale Station</b>	Liste der lokalen Sender
<b>zuletzt gehörte Sender</b>	Liste der 10 zuletzt gespielten Sender
<b>Service</b>	<ul style="list-style-type: none"> <li>• Sender suchen</li> <li>• Neuen Sender hinzufügen</li> </ul>

→ Wählen Sie das entsprechende Menü und bestätigen Sie mit **OK** 22.

### Sender auswählen

Die Senderliste bietet Ihnen die Möglichkeit durch Auswahl von verschiedenen Kriterien den gewünschten Sender zu finden. Die Senderliste wird regelmäßig aktualisiert.

→ Wählen Sie **Radiosender Musik** oder **Lokale Station** und bestätigen Sie mit **OK** 22.

→ Navigieren Sie mit Hilfe der Cursortasten **▲ ▼** 21 aus den Senderlisten und bestätigen Sie mit **OK** 22.

→ Wählen Sie nun mit **▲ ▼** den gewünschten Sender.

### Suchen nach Sendernamen

Wählen Sie mit Hilfe der Cursortasten **▲ ▼** 21 **Service** und dann **Sender suchen**. Geben Sie mit den Zifferntasten den Namen des Radiosenders ein und drücken Sie **OK** 22.

### Neuen Sender hinzufügen

→ Geben Sie mit Hilfe der Pfeiltasten bzw. den Zifferntasten der Fernbedienung die Adresse des Radiosenders ein. Siehe S. 7 bzw. S. 21.

→ Bestätigen Sie Ihre Eingabe mit **OK** 22. Der Sender wird gespielt.

## Wie Sie einen Favoriten-Sender auswählen

### Meine Favoriten

- Markieren Sie den gewünschten Sender und bestätigen Sie mit **OK 22**, um diesen abzuspielen.

### Favoriten verwalten

- Markieren Sie einen Favoriten und drücken Sie die Taste **OK 22** und dann die Taste ►.
- Jetzt können Sie
  - Sender löschen,
  - die Position in der Liste zu verändern,
  - den Sender umzubenennen,
  - oder wiedergeben.

### Sender zu Favoritenliste hinzufügen

- Um einen Sender zu den Favoriten hinzuzufügen, drücken Sie die Taste **OK 22** während der gewünschte Sender abgespielt wird.
- Drücken Sie dann die Taste ►. Jetzt können Sie
  - zu Favoriten hinzufügen
  - Auto-Scannen und
  - Wiedergabe.
- Wählen Sie den Speicherplatz, bestätigen Sie mit **OK 22**. Bis zu 5 Sender können gespeichert werden.

## Auto-Scannen

- Um die Anspielfunktion zu starten, drücken Sie die Taste **OK 22** während ein Sender abgespielt wird.
- Drücken Sie dann die Taste ► und wählen Sie **Auto-Scannen**.
- Bestätigen Sie mit **OK 22**. Die verfügbaren Sender werden nacheinander angespielt.



## Wie Sie das Media-Center bedienen

Im **Media Center** können Sie Musik z.B. von einem im Netzwerk freigegebenen, sogenannten UPnP-Server wiedergeben.

Das Internetradio kann die Musikstücke Ihres PC/MAC spielen, die Sie als MP3-Dateien verwalten.

## Media-Player als UPnP-Server verwenden

- Wählen Sie im Hauptmenü **Media Center** und bestätigen Sie mit **OK 22**.
- Wählen Sie **UPnP** und bestätigen Sie mit **OK 22**.
- Das Gerät sucht nach verfügbaren UPnP-Servern.

### Hinweis:

Der Suchvorgang kann einige Zeit in Anspruch nehmen.

- Nach Beendigung des Suchlaufs können Sie Ihren UPnP-Server/PC wählen und mit **OK 22** übernehmen.

### Hinweis:

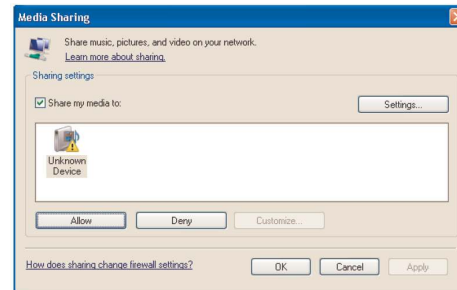
Auf Ihrem PC erfolgt der Hinweis, dass auf den UPnP-Server zugegriffen wird („Unbekanntes Gerät“).

Authorisieren Sie im Media-Player 11 den Zugriff.

- Klicken Sie auf „Medienbibliothek“ und „Medienfreigabe“.



- Das Freigabefenster erscheint mit dem gefundenen Gerät.



- Authorisieren Sie im Media-Player 11 den Zugriff.

### WMP12

Aktivieren der Windows-Medienfreigabe:




- ➔ Starten Sie Windows Media Player.
- ➔ Klicken Sie auf "Streamen".
- ➔ Wählen Sie eine der folgenden Optionen:
- ➔ Internetzugriff auf Heimmedien zulassen
- ➔ Remotesteuerung des Players zulassen

Automatische Wiedergabe der Medien durch Geräte zulassen – Sie können diese Option wählen, damit beim Hinzufügen von Geräten zu Ihrem Netzwerk automatisch das Streaming erlaubt wird.

Wenn Sie das Medienstreaming aktivieren, können Sie unter "Weitere Streamingoptionen" eine Liste der Netzwerkgeräte anzeigen. Sie können auch einzelne Geräte zulassen oder blockieren.

Nachdem Sie den UPnP-Server im Media-Player konfiguriert haben, können Sie mit dem Internetradio auf die Medien zugreifen:

- ➔ Wählen Sie mit ▲ ▼ die Kategorie aus, z.B. „Music“, „Wiedergabeliste“ etc. und bestätigen Sie mit **OK** 22.
- ➔ Wählen Sie ggf. mit ▲ ▼ eine Unterkategorie und bestätigen Sie mit **OK** 22, z.B. „Ordner“, „Alle“, „Genre“, „Alben“.
- ➔ Wählen Sie mit ▲ ▼ den Titel und bestätigen Sie mit **OK** 22.
- ➔ Die Wiedergabe startet.
- ➔ Mit der Cursor-Taste ◀ 21 gelangen Sie jeweils zurück.
- ➔ Mit der Taste  28 öffnen Sie das Hauptmenü.

## Wie Sie das Informations-Center bedienen

Im Informations-Center werden Ihnen Informationen zu Wetter, Finanzen und dem System bereitgestellt.

Menü	Bedeutung
<b>Wetter</b>	Kontinent, Land, Stadt
<b>Finanzen</b>	11 verschieden Börsenwerte
<b>System</b>	Version, Funknetzinfo (MAC-Adresse)

### Wetter-Information

- Wählen Sie mit ▲ ▼ 21 den Menüpunkt **Wetter-Information** und bestätigen Sie mit der Taste **OK 22**.
- Nun können Sie nacheinander den gewünschten Kontinent, das Land und die Stadt auswählen.
- Wählen Sie durch Drücken der Taste **OK 22** die Stadt aus, die die geringste Entfernung zu dem gewünschten Ort hat. In der ersten Zeile wird nun der Name der Stadt angezeigt. Darunter finden Sie Informationen zur aktuellen Wetterlage.
- Mit der Cursortaste ▼ 21 können Sie die Vorhersage für die nächsten Tage abrufen.

### Hinweis:

Sie können das Wetter für Ihre Stadt auch in der Standby-Anzeige einblenden.

- Markieren Sie dazu mit den Pfeiltasten den Namen Ihrer Stadt und drücken Sie die Cursortaste →.
- Bestätigen Sie die Anfrage „Zur Standby Anzeige hinzufügen“ mit der Taste **OK 22**.

Das Wetter wird nun abwechselnd mit der Uhr und Datumsanzeige in Standby dargestellt.

### Finanz-Information

- Wählen Sie mit den Pfeiltasten den Menüpunkt **Finanz-Information** und bestätigen Sie mit der Taste **OK 22**.

Es werden 11 verschieden Börsenwerte angezeigt. Drücken Sie die Tasten ▲ ▼ 21, um in der Liste zu navigieren.

### System-Information

- Wählen Sie mit ◀ ▶ ▲ ▼ 21 den Menüpunkt **System-Information** und bestätigen Sie mit der Taste **OK 22**.

Sie erhalten die Übersicht über verschiedene System-Informationen:

Version (Software), Funknetzinfo (Status, MAC-Adresse, IP-Adresse, SSID, IP-Adresse, ...)

- Schalten Sie mit den Tasten ▲ ▼ 21, durch die Liste.

## Die Systemeinstellungen

- ➔ Wählen Sie im Hauptmenü **Einstellungen** und drücken Sie **OK** 22.
- ➔ Navigieren Sie mit Tasten **▲ ▼** 21 durch die Untermenüs. Öffnen Sie ein Untermenü mit **OK** 22.

Folgende Untermenüpunkte stehen zur Verfügung:

<Untermenü>	Bedeutung
<b>Mode</b>	Uhranzeige in Standby
<b>My mediaU-Management</b>	Aktivieren, Deaktivieren
<b>Netzwerk</b>	z.B. Scannen nach W-LANs
<b>Datum, Zeit</b>	s. S. 30
<b>Wecker</b>	s. S. 30
<b>Timer</b>	Erinnerung mit Signalton
<b>Sprache</b>	s. S. 31
<b>Dimmer</b>	s. S. 32
<b>Anzeige</b>	Displayfarbe
<b>Energie-Verwaltung</b>	Zeit zum Abdunkeln Display
<b>Schlaftimer</b>	s. S. 32
<b>Zwischenspeicher</b>	s. S. 32
<b>Wetter</b>	s. S. 32
<b>Lokale Station-Einstellung</b>	manuell, automatisch
<b>Wiedergabe-Einstellung</b>	Wiederholfunktion
<b>DLNA-Einstellung</b>	Gerätename
<b>Equalizer</b>	Klangeinstellung
<b>Fortsetzen Wiedergabe</b>	ein, aus

### <Untermenü>

#### Software update

### Bedeutung

s. S. 33

Hier können Sie prüfen, ob eine neue Firmware-Version im Internet verfügbar ist. Die Software kann über USB aktualisiert werden.

Gerät wird auf Auslieferungszustand zurückgesetzt. Sämtliche Einstellungen werden gelöscht!  
Siehe S. 33.

### Werkseinstellungen

## Übersicht Menü Netzwerk

Folgende Untermenüpunkte stehen zur Verfügung:

Untermenü	Einstellung	Bemerkung
<b>Funknetz-Einstellung</b>	Automatisches Suchen und Einrichten von WLANs, s. S. 16.	
<b>Funknetz WPS/PBC</b>	Wählen Sie diesen Menüpunkt mit den Pfeiltasten und bestätigen mit der Taste <b>OK</b> 12. Drücken Sie nun innerhalb von 120 Sekunden die WPS-Taste an Ihrem Router, um das Gerät mit Ihrem Netzwerk zu verbinden. <b>Hinweis:</b> der Router muss WPS-PBC fähig sein, um diese Funktion zu unterstützen.	
<b>Manuelle Konfiguration</b>	DHCP SSID	Einstellungen manuell vornehmen, siehe nächste Seite. <b>Nur für Netzwerk-Spezialisten geeignet!</b>
<b>Netzwerk prüfen beim Anschalten</b>	Wenn Sie diese Funktion aktivieren, wird die Verfügbarkeit des Netzwerkes bei jedem Start überprüft. Verfügbare Netzwerke in der Umgebung werden dargestellt.	

## Manuelle Konfiguration

Benutzen Sie die diese Option, um die Netzwerkeinstellungen von Hand zu konfigurieren.

→ Wählen Sie **DHCP ein** falls Ihr Router die Netzwerk-Konfiguration bereitstellt bzw. **DHCP aus**, falls diese Konfiguration manuell erfolgt.

### DHCP an

→ Wählen Sie **SSID** und geben Sie die **SSID** (Netzwerkname) mit ▲ ▼ 21 oder mit den Zifferntasten der Fernbedienung ein. Bestätigen Sie die Zeichen jeweils mit **OK** 22. Beachten Sie die Hinweise auf S. 18.

Nach der Bestätigung erscheint die Auswahl

>Keine

WEP

WPA-PSK

WPA2-PSK im Display.

→ Wählen Sie jetzt den Sicherheitsstandard Ihres Netzwerks aus. Falls keine Verschlüsselung benutzt wird, wählen Sie bitte „Open“ (offen) und das Radio wird automatisch verbunden.

Nachdem Sie Ihre Wahl getroffen haben, bekommen Sie eine der möglichen Anzeigen.

WEP	WPA-PSK	WPA2-PSK
	>TKIP	>TKIP
	AES	AES

- ➔ Wählen Sie jetzt die von Ihnen eingestellte Verschlüsselungsmethode.
- ➔ Geben Sie nun den Sicherheitsschlüssel wie zuvor beschrieben ein.

Nach korrekter Eingabe erscheint im Display "Mit Netzwerk verbinden".

### DHCP aus: manuelle Konfiguration

- ➔ Geben Sie die IP Adresse, die Subnet Maske, Standard Gateway, Bevorzugter DNS-Server und Alternativer DNS-Server mit ▲ ▼ 21 oder mit den Zifferntasten der Fernbedienung ein und bestätigen Sie Zeichen jeweils mit **OK** 22. Beachten Sie die Hinweise auf S. 18.
- ➔ Geben Sie die <SSID> (Netzwerkname) mit ▲ ▼ 21 oder mit den Zifferntasten der Fernbedienung ein und bestätigen Sie Zeichen jeweils mit **OK** 22.
- ➔ Wählen Sie jetzt den Sicherheitsstandard Ihres Netzwerks aus. Siehe nebenstehende Beschreibung. Nach korrekter Eingabe erscheint im Display "Mit Netzwerk verbinden".

## Wie Sie Datum, Uhrzeit eingeben und den Wecker bedienen

Untermenü	Einstellung
<b>Datum&amp;Zeit einstellen</b>	Datums-, Zeiteinstellung
<b>Zeitformat</b>	12 h: Anzeige im 12-Stunden-Format 24 h: Anzeige im 24-Stunden-Format
<b>Datumsformat</b>	YY/MM/DD, DD/MM/YY oder MM/DD/YY (Y= Jahr M=Monat D= Tag)

### Hinweis:

Vor der Benutzung der Weckfunktion müssen Sie die Uhrzeit einstellen. Überprüfen Sie nach der Inbetriebnahme und der erstmaligen Nutzung des Internetradios die Uhrzeit und stellen Sie diese ggf. neu ein. Nach einem Netzausfall müssen Sie die Uhrzeit erneut einstellen.

## Wie Sie die Weckzeit einstellen

Untermenü	Einstellung
<b>Wecker 1</b>	Weckzeit Alarm 1
<b>Wecker 2</b>	Weckzeit Alarm 2 Zum Aktivieren <b>Ein</b> wählen und mit <b>OK 22</b> bestätigen
	<b>Option:</b> Wiederholen: einmal, täglich, Wochentage... → Option mit ▲ ▼ 21 markieren, <b>OK 22</b> drücken → Verlassen: Taste ◀ 21 drücken Zeit: Weckzeit einstellen: → Zahl mit ▲ ▼ 21 einstellen, mit ◀ ▶ 11 vorige, nächste Stelle wählen, mit <b>OK 22</b> speichern Sound: → mit ▲ ▼ 11 wählen zwischen Signalton, Melodie und Radio, mit <b>OK 22</b> speichern, Optionen mit ◀ 21 verlassen.
<b>Schlummer-Wecker</b>	Diese Funktion schaltet das Wecksignal nach der eingestellten Zeit ein (Aus, 5, 10, 20, 30, 60, 90 oder 120 Minuten)
<b>Wecker-Lautstärke</b>	Lautstärke Wecker

### Hinweis:

Eine aktive Weckzeit wird im Display durch das Wecksymbol angezeigt.

Bei Erreichen der eingestellten Weckzeit ertönt das Wecksignal bzw. die gewählte Quelle.

### Hinweis:

Bei Stromausfall oder falls versehentlich der Netzstecker gezogen wurde, funktioniert der Wecker **nicht**.

→ Überprüfen Sie die Uhrzeit.

### Schlummerfunktion

→ Drücken Sie die Taste **SNOOZE 7** wiederholt, um den Alarm kurzzeitig zu unterbinden.

### Wecker nach Alarm ausschalten

→ Drücken Sie die Taste **U 18**, um den Wecker auszuschalten.

### Wecker ausschalten

→ Stellen Sie im Menü **Einstellungen, Wecker 1** bzw. **Wecker 2** die Option auf **Aus**.

→ Bestätigen Sie mit **OK 22**.

→ Das Wecksymbol verschwindet.

### Sprache einstellen

- ➔ Wählen Sie die gewünschte Menüsprache mit den Tasten ▲ ▼ 21 und bestätigen Sie mit **OK** 22.

### Dimmer einstellen

Sie können die Displayhelligkeit im Energiesparmodus (Standby) und im eingeschalteten Zustand (Einschalten) einstellen.

- ➔ Wählen Sie den Tasten ▲ ▼ 21 **Energiesparmodus** und bestätigen Sie mit **OK** 22.
- ➔ Stellen Sie mit ◀ ▶ die gewünschte Helligkeit ein.
- ➔ Bestätigen Sie mit **OK** 22 und verlassen Sie das Menü mit der Taste ◀.

### Energie Verwaltung

Stellen Sie die Zeit bis zum Abdunkeln des Displays ein.

### Wie Sie den Schlaftimer benutzen

Sie können den Zeitraum in mehreren Schritten einstellen, nach dem sich das Gerät in jeder Betriebsart in Standby schaltet.

- ➔ Drücken Sie die Taste **Zzz** 29 wiederholt. Im Display wird die verbleibende Spielzeit dargestellt.

Nach Ablauf der eingestellten Zeit schaltet sich das Gerät automatisch in Standby.

### Zwischenspeicher

Um eventuell auftretende Verbindungsprobleme zu minimieren, können Sie die Zwischenspeicherzeit verlängern.

- 2, 4 oder 8 Sekunden
- ➔ Benutzen Sie die Tasten ▲ ▼ 21 und bestätigen Sie mit **OK** 22.

### Wetter

Aktivieren Sie die Darstellung der Wetterdaten Ihrer gewählten Stadt oder wechseln Sie die Temperatureinheit von °C auf °F. Die Wetterdaten werden in Standby angezeigt.

### Lokale Station-Einstellung

Wählen Sie, welche Sender für den Hauptmenüpunkt Lokale Station gewählt werden soll (Land, Stadt, automatisch detektieren).

### Wiedergabe-Einstellung

Wiederholfunktionen des Mediaplayers wählen (Aus, Alle 1, zufällig).

### DLNA-Einstellung

Gerätenamen (voreingestellt: Airmusic) ändern.



## Equalizer

Klangvoreinstellung wählen.

## Fortsetzen der Wiedergabe beim Anschalten

Ein- bzw. Ausschalten.

## Software-Update

Ein Update kann mehrere Minuten in Anspruch nehmen.

Schalten Sie das Gerät niemals während des Updates aus. Dies kann unter Umständen zu einer dauerhaften Funktionsstörung führen!

## Werkseinstellungen

Führen Sie für eine komplette Löschung des Gerätespeichers einen RESET durch. Die Werkseinstellungen werden wieder hergestellt.

Der komplette Speicher wird gelöscht, einschließlich WEP / WPA und Nutzer-Einträge. WEP / WPA und Nutzereinträge müssen nach dem RESET neu eingegeben werden.

**Achtung:** Ihre Einstellungen werden gelöscht!

## Wie Sie das Gerät reinigen



### Stromschlag!

Um die Gefahr eines elektrischen Schlags zu vermeiden, dürfen Sie das Gerät nicht mit einem nassen Tuch oder unter fließendem Wasser reinigen. Netzstecker vor Reinigung ziehen!

### **ACHTUNG!**

Sie dürfen keine Scheuerschwämme, Scheuerpulver und Lösungsmittel wie Alkohol oder Benzin verwenden.

Reinigen Sie das Gehäuse mit einem weichen, mit Wasser angefeuchteten Tuch. Keine Lösungsmittel, Spiritus, Verdünnungen usw. verwenden; sie könnten die Oberfläche des Gerätes beschädigen.

### **Display:**

- Display nur mit einem weichen Baumwolltuch reinigen.
- Baumwolltuch gegebenenfalls mit geringen Mengen nicht-alkalischer, verdünnter Seifenlauge auf Wasser- oder Alkoholbasis verwenden.

### **Keine der folgenden Substanzen verwenden:**

Salzwasser, Insektenvernichtungsmittel, chlor- oder säurehaltige Lösungsmittel (Salmiak), Scheuerpulver.

- ➔ Mit dem Baumwolltuch sanft über die Oberfläche reiben, bis diese vollständig trocken ist.

## Wie Sie Fehler beseitigen

Wenn das Gerät nicht wie vorgesehen funktioniert, überprüfen Sie es anhand der folgenden Tipps.

Wenn Sie die Störung auch nach den beschriebenen Überprüfungen nicht beheben können, nehmen Sie bitte Kontakt mit dem Hersteller auf.

### Probleme mit dem Gerät

Symptom	Mögliche Ursache/Abhilfe
Gerät lässt sich nicht einschalten.	Das Gerät wird nicht mit Strom versorgt. Schließen Sie den Netzstecker richtig an die Netzsteckdose an. Ggf. andere Steckdose wählen.
Es ist kein Ton zu hören.	Erhöhen Sie die Lautstärke. Ggf. ist die falsche Quelle gewählt worden. Kopfhörer entfernen.

Symptom	Mögliche Ursache/Abhilfe
Es ist ein Störrauschen zu hören.	In der Nähe des Geräts sendet ein Mobiltelefon oder ein anderes Gerät störende Radiowellen aus. Entfernen Sie das Mobiltelefon oder das Gerät aus der Umgebung des Geräts.
Es treten andere Bedienungsstörungen, laute Geräusche oder eine gestörte Display-Anzeige auf.	Elektronische Bauteile des Geräts sind gestört. Netzgerät: Ziehen Sie den Netzstecker. Lassen Sie das Gerät ca. 10 Sekunden von der Stromquelle getrennt. Schließen Sie das Gerät erneut an.
Das Display schaltet sich nicht ein.	Gerät einschalten. Netzstecker ziehen, wieder einstecken, Gerät einschalten.

## Probleme mit dem W-LAN

### Mögliche Ursache/Abhilfe

Überprüfen Sie, ob ein PC auf das Internet zugreifen und aktuell Seiten darstellen kann.

Überprüfen Sie, ob ein DHCP-Server verfügbar ist (Lesen Sie hierzu die Bedienungsanleitung Ihres Access-Points, Router). In diesem Fall können Sie die Netzwerkeinstellung siehe S. 29 einstellen.

Vergeben Sie alternativ eine statische IP-Adresse. In diesem Fall stellen Sie Ihre Netzwerkeinstellung siehe S. 29 ein.

Überprüfen Sie ggf. die Firewall-Einstellungen Ihres Routers. Das Gerät benötigt Zugriff auf UDP sowie die TCP ports 80, 554, 1755, 5000 und 7070.

Geben Sie den Zugriff der MAC-Adresse des Radios in Ihrem Router frei. Die MAC-Adresse des Radios finden Sie auf S. 27.

### Mögliche Ursache/Abhilfe

Bei W-LAN mit Verschlüsselung:

Prüfen Sie bitte, ob Sie den korrekten Zugangscode (WEP/WPA key) eingegeben haben. Wenn, nachdem Sie das Gerät eingeschaltet haben und nach der Netzwerksuche die Anzeige „Verbindung fehlgeschlagen“ erscheint, überprüfen Sie bitte, ob Sie den korrekten Code eingegeben haben. Sofern das Problem nicht behoben werden kann, überprüfen Sie bitte die Netzwerkkonfiguration.

Funktioniert die Netzwerkverbindung aber können bestimmte Sender nicht wiedergegeben werden:

## Probleme mit der Sender-Wiedergabe

### Mögliche Ursache/Abhilfe

1. Der Sender liegt eventuell in einer anderen Zeitzone und sendet nicht zu dieser Tageszeit!
2. Der Sender hat die maximale Zahl der gleichzeitigen Zuhörer erreicht.
3. Der Sender hat den Betrieb evtl. eingestellt.
4. Der Link dieser Station ist evtl. nicht mehr aktuell.
5. Die Internet Verbindung mit der ausgewählten Station ist möglicherweise zu langsam, da Sie evtl. in einem entfernten Land liegt. Versuchen Sie in diesem Falle, den Radiosender über einen PC aufzurufen. Sofern Sie die Station über Ihren PC einwandfrei hören können, nicht aber über das Gerät, besuchen Sie bitte die Internetseite [www.mediayou.net](http://www.mediayou.net) und füllen Sie bitte das entsprechende Formular aus.

## Technische Daten

Abmessungen Gerät (B x H x T):	ca. 195 mm x 121 mm x 125 mm
Gewicht ohne Netzteil:	ca. 0,9 kg
Stromversorgung:	Netzteil: Eingang 100-240 V~, 50/60 Hz Ausgang: DC 7,5 V, 1,2 A
Standby- Leistungsaufnahme	< 1 W
Ausgangsleistung:	3 W
WLAN:	IEEE 802.11b / g / n
WLAN-Verschlüsselung:	WEP, WPA, WPA2
Batterie Fernbedienung:	2 x AAA, 1,5 V, Micro
Lineout-, Aux In, Kopfhö- reranschluss:	3,5 mm Klinenstecker
Umgebungsbedingungen:	+5 °C bis +35 °C 5 % bis 90 % relative Luftfeuchte (nicht kondensierend)

Technische Änderungen und Irrtümer vorbehalten.

Die Abmessungen sind ungefähre Werte.

## Richtlinien und Normen

Dieses Produkt entspricht

- der Niederspannungsrichtlinie (2006/95/EG),
- der EMV-Richtlinie (2004/108/EG),
- der CE-Kennzeichenrichtlinie und
- Richtlinie 1999/5/EG (RTTE).

Den vollständigen Text der Konformitätserklärung finden Sie unter:

<http://dgc-electronics.de/files/DOC/>



## Wie Sie den Hersteller erreichen

DGC GmbH  
Graf-Zeppelin-Str. 7

D-86899 Landsberg

www.dual.de

## Entsorgungshinweise

### Entsorgung der Verpackung

Ihr neues Gerät wurde auf dem Weg zu Ihnen durch die Verpackung geschützt. Alle eingesetzten Materialien sind umweltverträglich und wieder verwertbar. Bitte helfen Sie mit und entsorgen Sie die Verpackung umweltgerecht. Über aktuelle Entsorgungswege informieren Sie sich bei Ihrem Händler oder über Ihre kommunale Entsorgungseinrichtung.



### Erstickungsgefahr!

Verpackung und deren Teile nicht Kindern überlassen.

Erstickungsgefahr durch Folien und andere Verpackungsmaterialien.

## Entsorgung des Gerätes

Altgeräte sind kein wertloser Abfall. Durch umweltgerechte Entsorgung können wertvolle Rohstoffe wieder gewonnen werden. Erkundigen Sie sich in Ihrer Stadt- oder Gemeindeverwaltung nach Möglichkeiten einer umwelt- und sachgerechten Entsorgung des Gerätes. Vor der Entsorgung des Gerätes sollten die Batterien entfernt werden.



**Dieses Gerät ist entsprechend der Richtlinie 2002/96/EG über Elektro- und Elektronik-Altgeräte (WEEE) gekennzeichnet.**

**Dieses Produkt darf am Ende seiner Lebensdauer nicht über den normalen Haushaltsabfall entsorgt werden, sondern muss an einem Sammelpunkt für das Recycling von elektrischen und elektronischen Geräten abgegeben werden. Das Symbol auf dem Produkt, der Gebrauchsanleitung oder der Verpackung weist darauf hin. Die Werkstoffe sind gemäß ihrer Kennzeichnung wiederverwertbar. Mit der Wiederverwendung, der stofflichen Verwertung oder anderen Formen der Verwertung von Altgeräten leisten Sie einen wichtigen Beitrag zum Schutze unserer Umwelt.**



### Lebensgefahr!

Bei ausgedienten Geräten Netzstecker ziehen. Netzkabel durchtrennen und mit dem Stecker entfernen.