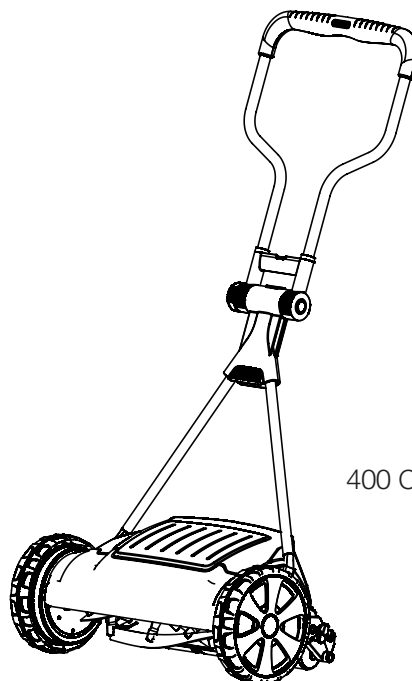


330 Art. 4027
400 Art. 4018



400 C Art. 4022

DE Betriebsanleitung

Spindelmäher

EN Operating Instructions

Hand Cylinder Lawnmower

FR Mode d'emploi

Tondeuses hélicoïdales à main

NL Gebruiksaanwijzing

Kooimesmaaier

SV Bruksanvisning

Handgräsklippare

DA Brugsanvisning

Håndplæneklipper

FI Käyttöohje

Kelaleikkuri

NO Bruksanvisning

Håndklipper

IT Istruzioni per l'uso

Rasaprato a mano elicoidale

ES Instrucciones de empleo

Cortacéspedes manuales helicoidales

PT Manual de instruções

Cortador de relva cilíndrico

PL Instrukcja obsługi

Ręczna kosiarka bębnowa

HU Használati utasítás

Suhanó fűnyíró

CS Návod k obsluze

Vřetenová sekačka

SK Návod na obsluhu

Vřetenová kosačka

EL Οδηγίες χρήσης

Κυλινδρική χλοοκοπτική μηχανή

RU Инструкция по эксплуатации

Газонокосилка барабанная механическая

SL Navodilo za uporabo

Vretenska kosilnica

HR Upute za uporabu

Vretenaste kosilice

SR/ Uputstvo za rad

BS Vretenaste kosilice

UK Інструкція з експлуатації

Газонокосарка барабанна

RO Instrucțiuni de utilizare

Masina manuala tuns iarba

TR Kullanma Kılavuzu

Mekanik Çim Biçme

BG Инструкция за експлоатация

Ръчна цилиндрична косачка

SQ Manual përdorimi

Korrëse bari

ET Kasutusjuhend

Spindelniiduk

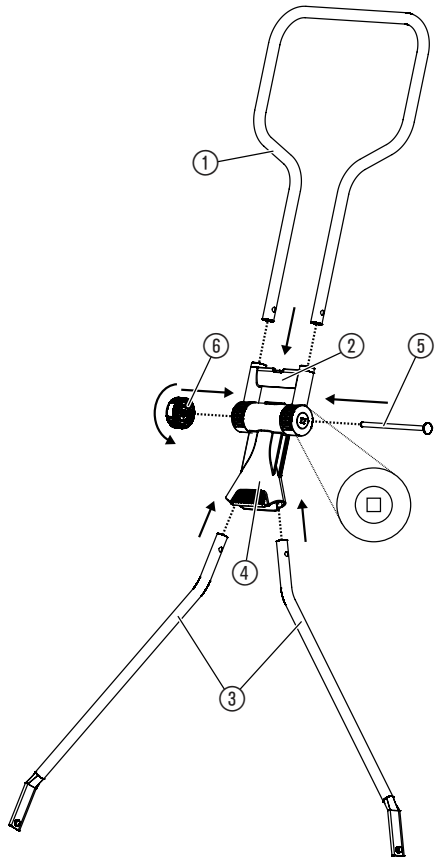
LT Eksploatavimo instrukcija

Cilindrinė vejapjovė

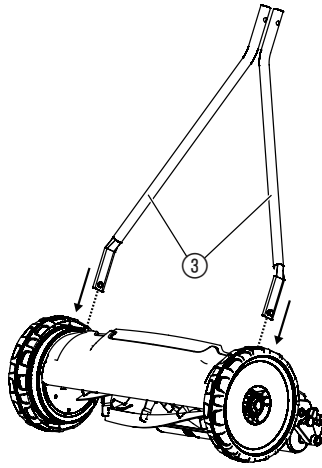
LV Lietošanas instrukcija

Cilindrisko asmeņu zāles pļāvējs

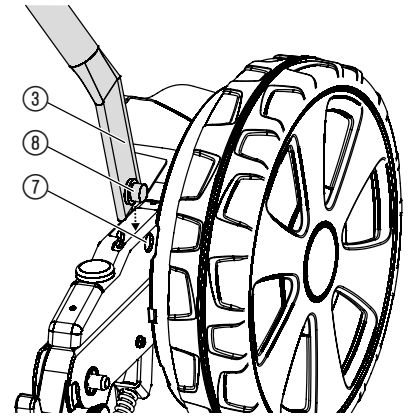
A1



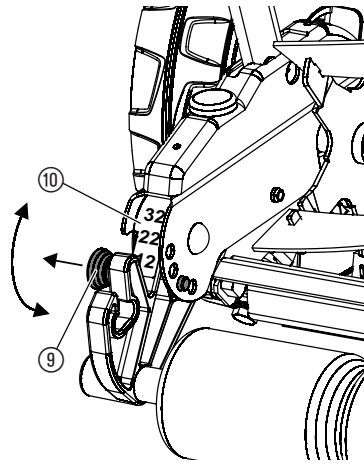
A2



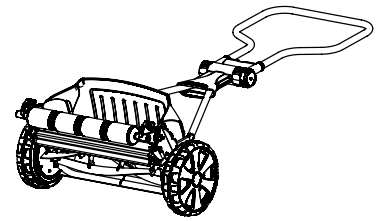
A3



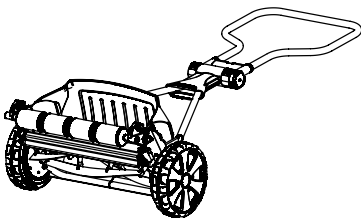
O1



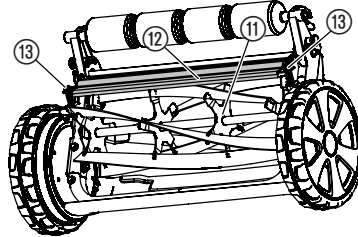
O2



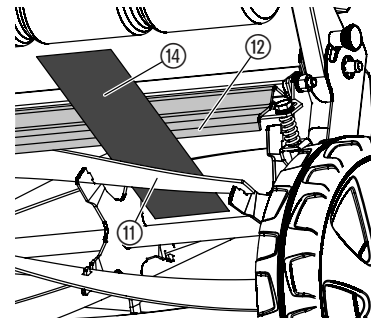
T1



T2



T3



GARDENA Spindelmäher 330/400/400 C

Dies ist die deutsche Originalbetriebsanleitung.

Bitte lesen Sie die Betriebsanleitung sorgfältig und beachten Sie deren Hinweise. Machen Sie sich anhand dieser Betriebsanleitung mit dem Produkt, dem richtigen Gebrauch sowie den Sicherheitshinweisen vertraut.

Aus Sicherheitsgründen dürfen Kinder und Jugendliche unter 16 Jahren sowie Personen, die nicht mit dieser Betriebsanleitung vertraut sind, dieses Produkt nicht benutzen. Personen mit eingeschränkten körperlichen oder geistigen Fähigkeiten dürfen das Produkt nur verwenden, wenn sie von einer zuständigen Person beaufsichtigt oder unterwiesen werden. Kinder sollten beaufsichtigt werden, um sicherzustellen, dass sie nicht mit verwenden, wenn Sie müde oder krank sind oder unter dem Einfluss von Alkohol, Drogen oder Arzneimitteln stehen.

→ Bitte bewahren Sie diese Betriebsanleitung sorgfältig auf.

Ordnungsgemäßer Gebrauch:

Der GARDENA Spindelmäher ist für das Schneiden von Rasen- und Grasflächen im privaten Haus- und Hobbygarten bestimmt.

Die Einhaltung der von GARDENA beigelegten Betriebsanleitung ist Voraussetzung für den ordnungsgemäßen Gebrauch des Spindelmähers.

Zu beachten: Wegen körperlicher Gefährdung darf der GARDENA Spindelmäher nicht eingesetzt werden zum Schneiden von Rankgewächsen oder Rasen auf Dachbepflanzungen.

1. Sicherheitshinweise

Prüfung vor jeder Benutzung:

Vor der Benutzung ist stets eine Prüfung vorzunehmen, um festzustellen, dass Muttern, Bolzen und Arbeitswerkzeuge nicht abgenutzt oder beschädigt sind. Die abgenutzten oder beschädigten Schneidwerkzeuge sind zu ersetzen.

Die Fläche, auf der der Spindelmäher benutzt werden soll, ist vorher zu untersuchen. Steine, Holzstücke, Drähte und andere Fremdkörper sind zu entfernen.

Gegenstände, die das Schneidwerkzeug erfasst, könnten unkontrolliert herausgeschleudert werden.

Verwendung/Verantwortung:

GEFAHR!
Beachten Sie, dass die umlaufende Messerwalze zu Verletzungen führen kann.
→ Führen Sie niemals Hände oder Füße an oder unter sich drehende Teile.

Benutzen Sie den Spindelmäher nicht, während Personen, besonders Kinder, oder Tiere in unmittelbarer Nähe sind. Der Benutzer ist für Schäden verantwortlich.

Der durch die Führungsholme gegebene Sicherheitsabstand zwischen Messerwalze und Benutzer ist stets einzuhalten.

Beim Mähen an Böschungen und Hängen ist besondere Vorsicht geboten:

→ Achten Sie auf einen sicheren Stand, tragen Sie Schuhe mit rutschfesten, griffigen Sohlen. Mähen Sie immer quer zum Hang.

Üben Sie besondere Vorsicht beim Rückwärtsbewegen und beim Ziehen des Spindelmähers. Stolpergefahr!

Sollte das Schneidwerkzeug oder der Spindelmäher auf ein Hindernis bzw. einen Fremdkörper gestoßen sein, ist an dem Spindelmäher eine sachkundige Untersuchung durchzuführen.

→ Arbeiten Sie nur bei ausreichenden Sichtverhältnissen.

Lassen Sie den Spindelmäher nie unbeaufsichtigt stehen. Sollten Sie die Arbeit unterbrechen, lagern Sie bitte den Spindelmäher an einem sicheren Ort.

Gefahr! Kleinkinder bei der Montage fernhalten. Bei der Montage könnten Kleinteile verschluckt werden und es besteht Erstickungsgefahr durch den Polybeutel.

2. Montage

Holm montieren [Abb. A1/A2/A3]:

1. Untere Holmaufnahme ④ in die obere Holmaufnahme ② einschieben (schon vormontiert).
2. Holm-Oberteil ① bis zum Anschlag in die obere Holmaufnahme ② einschieben.
3. Beide unteren Holme ③ bis zum Anschlag in die untere Holmaufnahme ④ von unten einschieben.
4. Gewindestange ⑤ auf der Seite mit dem quadratischen Loch durch die Holmaufnahme ② vollständig durchstecken.
5. Klemm-Mutter ⑥ auf die Gewindestange ⑤ festschrauben.

6. Beide unteren Holme ③ in die Holmaufnahmen ⑦ einführen (dabei das Gestänge leicht zusammendrücken) bis die Bolzen ⑧ in die Lager der Holmaufnahme ⑦ einschnappen.

Tipp: Erst auf einer Seite, dann auf der anderen Seite einschnappen lassen.

3. Bedienung

Richtiges mähen:

Um einen gepflegten Rasen zu erhalten, empfehlen wir Ihnen, den Rasen möglichst regelmäßig wöchentlich zu schneiden. Bei häufigem Schneiden wird der Rasen dichter.

Längeres Schnittgut (> 1 cm) muss entfernt werden, damit der Rasen nicht gelb wird und nicht verfilzt.

Nach längeren Mähpausen (**Urlaubsrasen**) zuerst in eine Richtung mit größter Schnitthöhe (42 mm) und dann quer in der gewünschten Schnitthöhe mähen. Die Halme dürfen max. 12 cm lang sein, um vom Spindelmäher geschnitten werden zu können.

Möglichst nur trockenen Rasen mähen, bei feuchtem Rasen kommt es zu unsauberem Schnittbild.

Schnitthöhe einstellen [Abb. O1/O2]:

Die Schnitthöhe kann in 4 Schritten von 12 mm bis 42 mm eingestellt werden.

1. Mäher auf den Boden legen, damit beim Einstellen der Schnitthöhe der Mäher nicht kippen kann.
2. Beide Höhenverstellungen ⑨ ziehen und auf der gewünschten Höhe auf der Skala ⑩ einrasten lassen.

Die Höhenverstellungen ⑨ müssen auf beiden Seiten immer auf die selbe Höhe eingestellt sein.

ACHTUNG! Der Mäher darf nur so tief eingestellt werden, dass das Untermesser bei vorhandenen Unebenheiten den Boden nicht berührt.

4. Lagerung

Außerbetriebnahme:

→ Spindelmäher vor der Lagerung reinigen (siehe 5. Wartung) und an einem trockenen Ort lagern.

Zur Platzersparnis kann der Holm durch Lösen der Klemm-Mutter zusammengeklappt werden.

5. Wartung

Mäher reinigen:

GEFAHR!
Körperverletzung durch das Schneidwerkzeug!
→ Bei der Wartung geeignete Arbeitshandschuhe anziehen.

ACHTUNG!
Schäden am Spindelmäher!
→ Spindelmäher nicht unter fließendem Wasser reinigen, insbesondere nicht unter Hochdruck.

Ablagerungen beeinträchtigen die Schnittqualität und den Grasauswurf. Direkt nach dem Mähen lassen sich Schmutz- und Grasreste am leichtesten entfernen.

1. Grasablagerungen mit einer Bürste und einem Lappen entfernen.
2. Die Messerwalze und das Untermesser mit dünnflüssigem Öl (z. B. Sprühöl) leicht einölen.

6. Beheben von Störungen

GEFAHR!
Körperverletzung durch das Schneidwerkzeug!
→ Beim Beheben von Störungen geeignete Arbeitshandschuhe anziehen.

Störung	Mögliche Ursache	Abhilfe
Abnorme Geräusche	Schrauben/Teile lose.	→ Schrauben nachziehen.
	Fremdkörper im Messer.	→ Fremdkörper entfernen.
	Schärte auf Messer.	→ Scharten mit Schleifstein entfernen.
	Messer berühren sich zu stark.	→ Schneidwerk einstellen.

Störung	Mögliche Ursache	Abhilfe
Rasenschnitt unsauber	Messereinstellung falsch.	→ Schneidwerk einstellen.
	Messer stumpf.	→ Messer nachschleifen oder austauschen.
	Rasen zu hoch (z. B. nach längerer Abwesenheit).	→ Rasen mit Sichelmäher kürzer mähen.

Schneidwerk einstellen [Abb. T1/T2/T3]:

Das Schneidwerk Ihres Spindelmähers wurde vor Verlassen unseres Hauses optimal eingestellt. Sollte der Rasenschnitt nach längerem Gebrauch unsauber werden, so korrigieren Sie bitte die Untermesser-einstellung.

1. Spindelmäher reinigen.
2. Mäher auf den Boden legen, damit beim Einstellen des Schneidwerks der Mäher nicht kippen kann.
3. Messerwalze ⑪ und Untermesser ⑫ auf Scharten prüfen und diese ggf. mit einem Schleifstein entfernen.
4. Linke und rechte Sechskant-Schraube ⑬ mit einem Schrauben-Schlüssel (10 mm) gegen den Uhrzeigersinn aufdrehen, bis die Messerwalze ⑪ gerade noch frei durchdreht.
5. Linke Sechskant-Schraube ⑬ mit einem Schrauben-Schlüssel (10 mm) vorsichtig zudrehen, während die Messerwalze ⑪ rotiert, bis sie leichten Kontakt mit dem Untermesser ⑫ bekommt.
6. Danach die linke Sechskant-Schraube wieder soweit lösen, bis die Messerwalze das Untermesser gerade nicht mehr berührt (geräuschlos rotiert).
7. Den Vorgang auf der rechten Seite wiederholen.
8. **Schnittprobe:**
Papierstreifen ⑭ so auf das Untermesser ⑫ legen, dass er auf die Achse der Messerwalze ⑪ zeigt.
9. Messerwalze ⑪ vorsichtig drehen.
Bei richtig eingestelltem Untermesser ⑫ wird das Papier wie von einer Schere abgeschnitten.
10. Schnittprobe an verschiedenen Stellen und an allen Messern der Messerwalze ⑪ wiederholen.

Nachschleifarbeiten / Reparaturen:

⚠ Aus Sicherheitsgründen dürfen nur original GARDENA Ersatzteile verwendet werden.

Sollte das Schneidwerkzeug, das bei guter Pflege erst nach Jahren stumpf wird, gewechselt werden müssen, wenden Sie sich bitte an den GARDENA Service. Reparaturen am Spindelmäher und der Einbau der Messer kann von geeigneten Fachwerkstätten vorgenommen werden.

Lassen Sie Ihren Spindelmäher möglichst im Herbst überprüfen, damit er zur nächsten Rasensaison sofort einsatzbereit ist.

Bei sonstigen Störungen bitten wir Sie, sich mit dem GARDENA Service in Verbindung zu setzen.

7. Lieferbares Zubehör

GARDENA Grasfangkorb Erspart das Zusammenrechnen des Schnittguts. **Art. 4029**

8. Technische Daten

	330 (Art. 4027)	400 (Art. 4018)	400 C (Art. 4022)
Schnittbreite / Schnitthöhe	33 cm / 12 – 42 mm	40 cm / 12 – 42 mm	40 cm / 12 – 42 mm
Schnitthöhen-Verstellung	4-stufig (12, 22, 32, 42 mm)	4-stufig (12, 22, 32, 42 mm)	4-stufig (12, 22, 32, 42 mm)
Gewicht	8,2 kg	8,9 kg	9,4 kg

9. Service / Garantie

Wir bieten Ihnen umfangreiche Serviceleistungen:

- Qualifizierte, schnelle und kostengünstige Reparatur durch unseren **Zentralen Reparaturservice**
– Bearbeitungsdauer in unserem Hause max. 5 Arbeitstage
- Einfache und kostengünstige Rücksendung an GARDENA
– Rücksendeportale unter www.gardena.de/service/reparatur-service
– **Abhol-Service:** Abholung innerhalb von 2 Tagen
– nur innerhalb Deutschlands
- Kompetente Beratung bei Störung/Reklamation durch unseren **Technischen Service**

- Schnelle und kostengünstige Ersatzteilversorgung durch unseren **Zentralen Ersatzteil-Service**
– Bearbeitungsdauer in unserem Hause max. 2 Arbeitstage

Service-Anschrift

GARDENA Manufacturing GmbH Service
Hans-Lorenser-Str. 40, D-89079 Ulm

Ihre direkte Verbindung zum Service in Deutschland

Telefon (07 31) 4 90 + Durchwahl
I www.gardena.de/service/

Technische Störungen /Reklamationen

Telefon 290 Fax 307 E-mail: service@gardena.com

Reparaturen / Antworten auf Kostenvoranschläge

Telefon 300 Fax 307 E-mail: service@gardena.com

Ersatzteilbestellung / Allgemeine Produktberatung

Telefon 123 Fax 249 E-mail: service@gardena.com

Abholservice

(0 18 03) / 30 81 00 oder (0 18 03) / 00 16 89
(0,09 €/je angefangene Min. Festnetz,
Mobilfunk max. 0,42 €/je angefangene Min.)

Ihre direkte Verbindung zum Service: Unsere Kunden in Österreich und in der Schweiz wenden sich bitte an die Servicestelle (Anschrift siehe Umschlagseite)

in Österreich (+43) (0) 732 77 01 01-485
service.gardena@husqvarnagroup.com

in der Schweiz (+41) (0) 62 887 37 90
info@gardena.ch

Garantieerklärung:

Im Garantiefall sind die Serviceleistungen für Sie kostenlos.

GARDENA Manufacturing GmbH gewährt für alle Original GARDENA Neuprodukte 2 Jahre Garantie ab Erstkauf beim Händler, wenn die Produkte ausschließlich im privaten Gebrauch eingesetzt wurden. Für auf einem Zweitmarkt erworbene Produkte gilt diese Herstellergarantie nicht. Die Garantie bezieht sich auf alle wesentlichen Mängel des Produktes, die nachweislich auf Material- oder Fabrikationsfehler zurückzuführen sind. Sie erfolgt durch eine Ersatzlieferung eines einwandfreien Produktes oder durch die kostenlose Reparatur des eingesandten Produktes nach unserer Wahl, wenn folgende Voraussetzungen gewährleistet sind:

- Das Produkt wurde sachgemäß und laut den Empfehlungen in der Betriebsanleitung behandelt.
- Es wurde weder vom Käufer noch von einem Dritten versucht, das Produkt zu öffnen oder zu reparieren.
- Es wurden zum Betrieb nur Original GARDENA Ersatz- und Verschleißteile verwendet.
- Vorlage des Kaufbelegs.

Normale Abnutzung von Teilen und Komponenten (beispielsweise an Messern, Messerbefestigungsteilen, Turbinen, Leuchtmitteln, Keil- und Zahnriemen, Laufrädern, Luftfiltern, Zündkerzen), optische Veränderungen, sowie Verschleiß- und Verbrauchsteile, sind von der Garantie ausgeschlossen.

Diese Herstellergarantie beschränkt sich auf die Ersatzlieferung und Reparatur nach den vorgenannten Bedingungen. Andere Ansprüche gegen uns als Hersteller, etwa auf Schadensersatz, werden durch die Herstellergarantie nicht begründet. Diese Herstellergarantie berührt selbstverständlich **nicht** die gegenüber dem Händler/Verkäufer bestehenden gesetzlichen und vertraglichen Gewährleistungsansprüche.

Die Herstellergarantie unterliegt dem Recht der Bundesrepublik Deutschland.

Im Garantiefall senden Sie bitte das defekte Produkt zusammen mit einer Kopie des Kaufbelegs und einer Fehlerbeschreibung ausreichend frankiert an die GARDENA Serviceadresse.

Verschleißteile:

Die Verschleißteile Messerwalze (kpl.) und Untermesser sind von der Garantie ausgeschlossen.

<p>DE Produkthaftung Wir weisen ausdrücklich darauf hin, dass wir in Übereinstimmung mit dem Produkthaftungsgesetz nicht für Schäden haften, die durch unsere Produkte entstehen, wenn diese unsachgemäß und nicht durch einen von uns autorisierten Servicepartner repariert wurden oder wenn keine Original GARDENA Teile oder von uns zugelassene Teile verwendet wurden.</p>
<p>EN Product liability In accordance with the German Product Liability Act, we hereby expressly declare that we accept no liability for damage incurred from our products where said products have not been properly repaired by a GARDENA-approved service partner or where original GARDENA parts or parts authorised by GARDENA were not used.</p>
<p>FR Responsabilité Conformément à la loi relative à la responsabilité du fait des produits défectueux, nous déclarons expressément par la présente que nous déclinons toute responsabilité pour les dommages résultant de nos produits, si lesdits produits n'ont pas été correctement réparés par un partenaire d'entretien agréé GARDENA ou si des pièces d'origine GARDENA ou des pièces agréées GARDENA n'ont pas été utilisées.</p>
<p>NL Productaansprakelijkheid Conform de Duitse wet inzake productaansprakelijkheid verklaren wij hierbij uitdrukkelijk dat wij geen aansprakelijkheid aanvaarden voor schade ontstaan uit onze producten waarbij deze producten niet zijn gerepareerd door een GARDENA-erkende servicepartner of waarbij geen originele GARDENA-onderdelen of onderdelen die door GARDENA zijn goedgekeurd zijn gebruikt.</p>
<p>SV Produktansvar I enlighet med tyska produktansvarslagar förklarar vi härmed uttryckligen att vi inte åtar oss något ansvar för skador som orsakas av våra produkter där produkterna inte har genomgått korrekt reparation från en GARDENA-godkänd servicepartner eller där originaldelar från GARDENA eller delar godkända av GARDENA inte använts.</p>
<p>DA Produktansvar I overensstemmelse med den tyske produktansvarslav erklærer vi hermed udtrykkeligt, at vi ikke påtager os noget ansvar for skader på vores produkter, hvis de pågældende produkter ikke er blevet repareret korrekt af en GARDENA-godkendt servicepartner, eller hvor der ikke er brugt originale GARDENA-reservedele eller godkendte reservedele fra GARDENA.</p>
<p>FI Tuotevastuu Saksan tuotevastuulain mukaisesti emme ole vastuussa laitteiden vaurioista, jos korjauksia ei ole tehnyt GARDENAn hyväksymä huoltoliike tai jos niiden syynä on muiden kuin alkuperäisten GARDENA-varaosien tai GARDENAn hyväksymien varaosien käyttö.</p>
<p>IT Responsabilità del prodotto In conformità con la Legge tedesca sulla responsabilità del prodotto, con la presente dichiariamo espressamente che decliniamo qualsiasi responsabilità per danni causati dai nostri prodotti qualora non siano stati correttamente riparati presso un partner di assistenza approvato GARDENA o laddove non siano stati utilizzati ricambi originali o autorizzati GARDENA.</p>
<p>ES Responsabilidad sobre el producto De acuerdo con la Ley de responsabilidad sobre productos alemana, por la presente declaramos expresamente que no aceptamos ningún tipo de responsabilidad por los daños ocasionados por nuestros productos si dichos productos no han sido reparados por un socio de mantenimiento aprobado por GARDENA o si no se han utilizado piezas originales GARDENA o piezas autorizadas por GARDENA.</p>
<p>PT Responsabilidade pelo produto De acordo com a lei alemã de responsabilidade pelo produto, declaramos que não nos responsabilizamos por danos causados pelos nossos produtos, caso os tais produtos não tenham sido devidamente reparados por um parceiro de assistência GARDENA aprovado ou se não tiverem sido utilizadas peças GARDENA originais ou peças autorizadas pela GARDENA.</p>
<p>PL Odpowiedzialność za produkt Zgodnie z niemiecką ustawą o odpowiedzialności za produkt, niniejszym wyraźnie oświadczamy, że nie ponosimy żadnej odpowiedzialności za szkody poniesione na skutek użytkowania naszych produktów, w przypadku gdy naprawa tych produktów nie była odpowiednio przeprowadzana przez zatwierdzonego przez firmę GARDENA partnera serwisowego lub nie stosowano oryginalnych części GARDENA albo części autoryzowanych przez tę firmę.</p>
<p>HU Termékszavatosság A németországi termékszavatossági törvénnyel összhangban ezennel nyomatékosan kijelentjük, hogy nem vállalunk felelősséget a termékeinkben keletkezett olyan károkért, amelyek valamely GARDENA által jóváhagyott szervizpartner által nem megfelelően végzett javításból adódtak, vagy amely során nem eredeti GARDENA alkatrészeket vagy a GARDENA által jóváhagyott alkatrészeket használtak fel.</p>
<p>CS Odpovědnost za výrobek V souladu s německým zákonem o odpovědnosti za výrobek tímto výslovně prohlašujeme, že nepřijímáme žádnou odpovědnost za poškození vzniklá na našich výrobcích, kdy zmíněné výrobky nebyly řádně opraveny schváleným servisním partnerem GARDENA nebo kdy nebyly použity originální náhradní díly GARDENA nebo náhradní díly autorizované společností GARDENA.</p>
<p>SK Zodpovednosť za produkt V súlade s nemeckými právnymi predpismi upravujúcimi zodpovednosť za výrobok týmto výslovné prehlasujeme, že nenesieme žiadnu zodpovednosť za škody spôsobené našimi výrobkami, v prípade ktorých neboli náležite opravy vykonané servisným partnerom schváleným spoločnosťou GARDENA alebo neboli použité diely spoločnosti GARDENA alebo diely schválené spoločnosťou GARDENA.</p>
<p>EL Ευθύνη προϊόντος Σύμφωνα με τον γερμανικό νόμο περί Ευθύνης για τα Προϊόντα, με το παρόν δηλώνουμε ρητώς ότι δεν αποδεχόμαστε καμία ευθύνη για τυχόν ζημιές που προκύπτουν από τα προϊόντα μας εάν αυτά δεν έχουν επισκευαστεί ουστά από κάποιον εγκεκριμένο συνεργάτη επισκευών της GARDENA ή εάν δεν έχουν χρησιμοποιηθεί αυθεντικά εξαρτήματα GARDENA ή εξαρτήματα εγκεκριμένα από την GARDENA.</p>
<p>SL Odgovornost proizvajalca V skladu z nemškimi zakoni o odgovornosti za izdelke, izrecno izjavljajo, da ne sprejemamo nobene odgovornosti za škodo, ki jo povzročijo naši izdelki, če teh niso ustrezno popravili GARDENINI odobreni servisni partnerji ali pri tem niso bili uporabljeni originalni GARDENINI nadomestni deli ali GARDENINIMI homologiranimi nadomestnimi deli.</p>
<p>HR Pouzdanost proizvoda Sukladno njemačkom zakonu o pouzdanosti proizvoda, ovime izričito izjavljujemo kako ne prihvaćamo nikakvu odgovornost za oštećenja na našim proizvodima nastala uslijed neispravnog popravka od strane servisnog partnera kojeg odobrava GARDENA ili uslijed nekorištenja originalnih GARDENA dijelova ili dijelova koje odobrava GARDENA.</p>
<p>RO Răspunderea pentru produs În conformitate cu Legea germană privind răspunderea pentru produs, declarăm în mod expres prin prezentul document că nu acceptăm nicio răspundere pentru defecțiunile suferite de produsele noastre atunci când acestea nu au fost reparate în mod corect de un atelier de service partener, aprobat de GARDENA, sau când nu au fost utilizate piese GARDENA originale sau piese autorizate de GARDENA.</p>
<p>BG Отговорност за вреди, причинени от стоки Съгласно германския Закон за отговорността за вреди, причинени от стоки, с настоящото изрично декларираме, че не носим отговорност за щети, причинени от нашите продукти, ако те не са били правилно ремонтирани от одобрен от GARDENA сервис или ако не са използвани оригинални части на GARDENA или части, одобрени от GARDENA.</p>
<p>ET Tootevastutus Vastavalt Saksamaa tootevastatusseadusele deklareerime käesolevaga selgesõnaliselt, et me ei kanna mingisugust vastutust meie toodetest tingitud kahjude eest, kui need tooted ei ole korrektselt parandatud GARDENA heakskiidetud hoolduspartneri poolt või kui parandamisel ei ole kasutatud GARDENA originaalosi või GARDENA volitatud osi.</p>
<p>LT Gaminio patikimumas Mes aiškiai pareiškiame, kad, atsižvelgiant į Vokietijos gaminių patikimumo įstatymą, nepriisiame atsakomybės dėl bet kokios žalos, patirtos dėl mūsų gaminių, jeigu jie buvo netinkamai taisomi arba jų dalys buvo pakeistos neoriginaliomis GARDENA dalimis ar nepatvirtintomis dalimis, arba jeigu remonto darbai buvo atliekami ne GARDENA techninės priežiūros centro specialistų.</p>
<p>LV Atbildība par produkcijas kvalitāti Saskaņā ar Vācijas likumu par atbildību par produkcijas kvalitāti ar šo mēs paziņojam, ka neuzņemamies atbildību par bojājumiem, kas radušies, lietojot mūsu izstrādājumu, kuru remontu nav veicis uzņēmuma GARDENA apstiprināts apkopes partneris vai kuru remontam netika izmantotas oriģinālās GARDENA detaļas vai detaļas, kuru lietošanu apstiprinājis uzņēmums GARDENA.</p>

