

■ **Vertriebsbüros**

Baden-Württemberg ■ Hessen/Rheinland-Pfalz  
Nordbayern ■ Südbayern ■ Ostdeutschland ■ Österreich

# Technisches Datenblatt

Der Inhalt des Datenblattes wurde vom Hersteller übernommen.

■ **WEIDINGER GmbH**

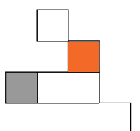
Ringstraße 17  
82223 Eichenau  
Deutschland

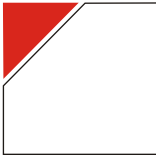
■ **Geschäftsführer**

Pius Essig und Ruedi Ryser  
HRB 60470 München  
USt-IdNr.: DE 811262551

■ **Kontakt**

Telefon: +49 (0)8141 / 36 36 - 0  
Telefax: +49 (0)8141 / 36 36 - 155  
info@weidinger.eu ■ www.weidinger.eu



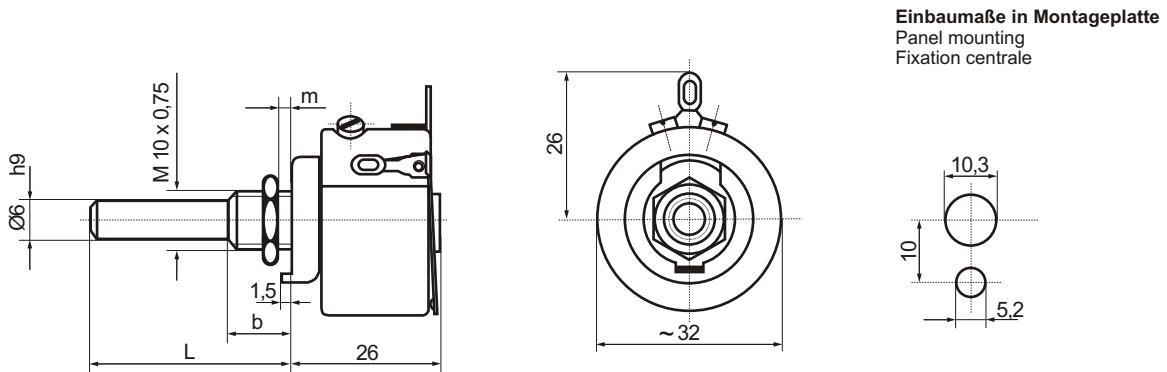


# Hochbelastbare Drahtdrehwiderstände (Potentiometer) High-Power Potentiometers / Potentiomètres de Puissance

D 32/10 W

Zementierter Drahtdrehwiderstand / Cemented wire wound potentiometer / Potentiomètre bobiné cimenté

DIN 41475 / Größe/Size/Dimensions: 35 x 28



**Normalausführung**  
Normal types  
Version normale

**Sonderausführungen**  
Special types  
Versions spéciales

**Achslänge L ab Auflage:**  
Shaft length L from mounting surface:  
Longueur de l'axe L à partir du plan d'appui

35 ± 1 mm

16/18/20/22/24/26  
28/30/40/45/50 mm

**Buchslänge b:**  
Bush length b:  
Longueur du canon b:

10 ± 1 mm

5,5 ± 1 mm

**Dicke der Montageplatte m:**  
Panel thickness:  
Épaisseur de la plaque de montage:

max. 6 mm

max. 2 mm

**Achsdurchmesser d Ø:**  
Shaft diameter:  
Diamètre de l'axe:

6 Ø h 9

4 Ø h 9

**Schleifkontakt:**  
Wiper:  
Contact du curseur:

<b>Silber</b> Silver En argent fin	$R \geq 3 K 0$	<b>Kohle</b> Carbon Carbone
--	----------------	-----------------------------------

**Gold, Silber, Kohle**  
Gold, silver, carbon  
En or, en argent fin, carbone

**Anschlüsse:**  
Terminals:  
Sorties:

**Lötösen verzinkt**  
Solder lugs, tinned  
Cosses à souder étamées

-

**Mech. Drehbereich:**  
Angle of rotation between stops:  
Angle de rotation mécanique:

270°

-

**Elektr. Drehbereich:**  
Angle of rotation on winding:  
Angle de rotation électrique:

255°

**Teilweise kurzgeschlossene Wicklung**  
Partially short-circuited winding  
Bobinage court-circuité partiellement

**Oberflächenschutz:**  
Coating:  
Revêtement:

**Phosphatzement**  
Phosphate cement  
Ciment phosphate

**Phenolharzlack**  
Phenolic resin  
Laque de résine phénolique

**Widerstandsverlauf:**  
Characteristic:  
Progression:

**linear**  
linear  
linéaire

**bis zu 3 Stufen**  
max. 3 sectors  
max. 3 secteurs

**Kontaktdruck:**  
Contact pressure:  
Pression de contact:

0,5 - 1,8 N

**Anfangsdrehmoment:**  
Torque:  
Couple de rotation:

0,6 - 2 N cm

**Zul. höchstes Drehmoment für das Anziehen der Mutter:**  
Max. torque for mounting:  
Couple max. à la fixation:

200 N cm

**Anschlagfestigkeit:**  
Max. torque at stop:  
Couple max. en butée:

80 N cm

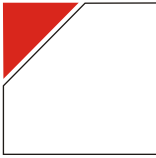
**Gewicht:**  
Weight:  
Poids:

ca. 60 gr.

20 Watt bei/at/à 40°C Umgebungstemperatur / Ambient temperature / Température ambiante

**Bestellbeispiel:**

Order designation: D 32 / 10 W 200R K, L = 35mm, b = 10mm  
Code de commande:



# Hochbelastbare Drahtdrehwiderstände (Potentiometer) High-Power Potentiometers / Potentiomètres de Puissance

D 32/10 W

Zementierter Drahtdrehwiderstand / Cemented wire wound potentiometer / Potentiomètre bobiné cimenté

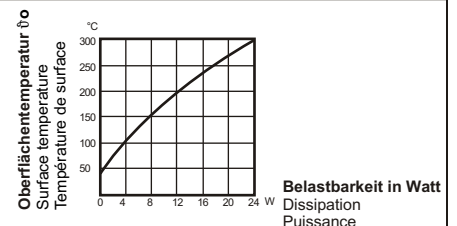
DIN 41475 / Größe/Size/Dimensions: 35 x 28

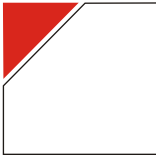
<b>Widerstandswertbereich:</b> Resistance range: Valeurs ohmiques:	CuNi 10 <sup>1)</sup> 1R0 - < 4R3	CuNi 44 ≥4R3 - ≤ 750 R	CuNi 6015 >750 R - 20K		
<b>Zulässige Abweichung des Widerstandswertes:</b> Tolerance: Tolérance:	K (± 10%)		J (± 5%)		
<b>Belastbarkeit in W bei einer Umgebungstemperatur von 40°C und einer Oberflächentemperatur von:</b> Dissipation at. amb. temp. of 40° centigrades and surface temp. of: Puissance en Watt à temp. amb. 40°C et temp. surface de:	100°C 3,7 W	150°C 7,7 W	200°C 12,7 W	250°C 18 W	300°C 24 W
<b>Bei höheren Umgebungstemperaturen ändern sich die angegebenen Werte entsprechend grafischer Darstellung (Ungefährwerte):</b> Derating-curve: Courbe de la réduction de charge:	<p><b>Angeschraubt an metal. Befestigungsplatte, sonst nur 70%</b> Fitted to a metallic board otherwise derating 70% Monté sur un plan d'appui métallique sinon 70%</p>				
<b>Temperaturkoeffizient in 10<sup>-6</sup> / °C:</b> Temp. coefficient in 10 <sup>-6</sup> / °C: Coefficient de temp. 10 <sup>-6</sup> / °C:	CuNi 10 + 350... + 450	CuNi 44 - 80... + 40	CrNi 6015 + 100...+200		
<b>Isolationswiderstand:</b> Insulation resistance: Résistance d'isolation:	≥ 100 MΩ				
<b>Prüfspannung:</b> Test voltage: Tension d'essai:	1000 V		50 Hz		
<b>Prüfung Feuchte Wärme (Langprüfung):</b> Damp heat: Chaleur humide:	<p>[(40 ± 2) °C (92 ± 3) % r. F. <b>21 Tage</b> r. h. 21 days h. r. 21 jours</p> <p>Δ R / R ≤ ± (3% + 0,05 Ω)</p> <p><b>Isolationswiderstand</b> ≧ 10 MΩ Insulation resistance ≧ 10 MΩ Résistance d'isolation ≧ 10 MΩ</p>				

<sup>1)</sup> Zulässige Oberflächentemperatur / max. surface temp. / max. température surface: 200°C

**Oberflächentemperatur θ<sub>o</sub> in Abhängigkeit von der Belastung des Drahtdrehwiderstandes bei einer Umgebungstemperatur von θ<sub>u</sub>=40°C**

The curve below shows the surface temperature θ<sub>o</sub> dependent on the load at an ambient temperature θ<sub>u</sub>=40°centigrades  
La courbe ci-dessous définit la température de surface θ<sub>o</sub> en fonction de la puissance, à une température ambiante θ<sub>u</sub>=40°C





# Hochbelastbare Drahtdrehwiderstände (Potentiometer) High-Power Potentiometers / Potentiomètres de Puissance

D 32/10 W

Zementierter Drahtdrehwiderstand / Cemented wire wound potentiometer / Potentiomètre bobiné cimenté

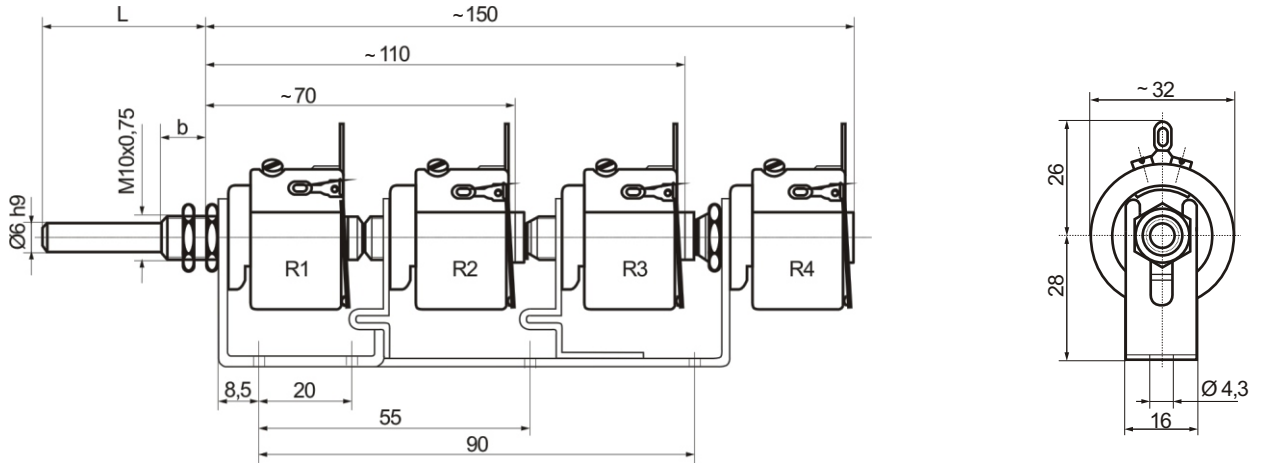
DIN 41475 / Größe/Size/Dimensions: 35 x 28

In Reihenfolge (bis 4-fach) / Ganged / Accouplés en ligne

**Bestellbeispiel:**

Order designation:  
Code de commande:

D 32/10 W R1 = ... R(K) L = ... mm, b=...mm  
R2 = ... R(K)

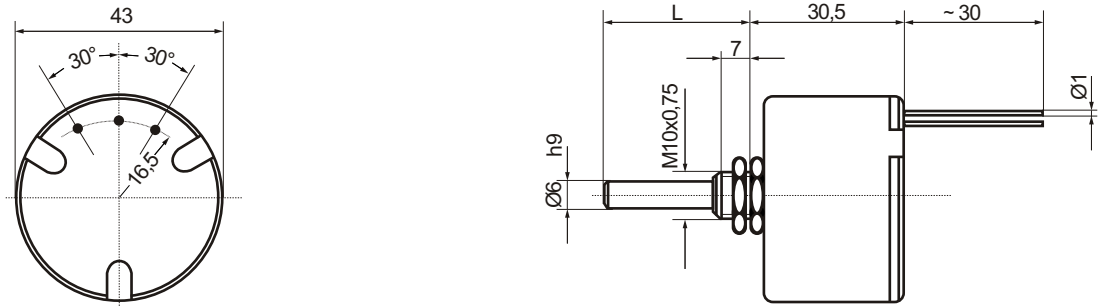


Im Gehäuse / Encased / Dans boîtier

**Bestellbeispiel:**

Order designation:  
Code de commande:

D 32/10 W IG... R(K) L = ... mm

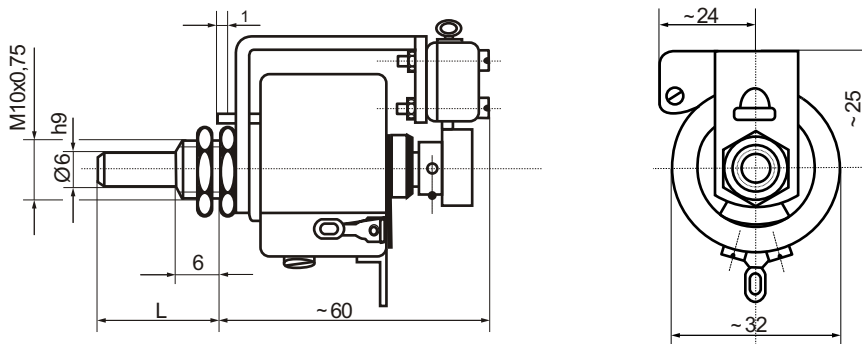


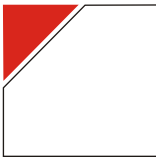
Mit Mikroschalter / With micro switches / Avec microrupteurs

**Bestellbeispiel:**

Order designation:  
Code de commande:

D 32/10 W MSCH... R(K) L = ... mm





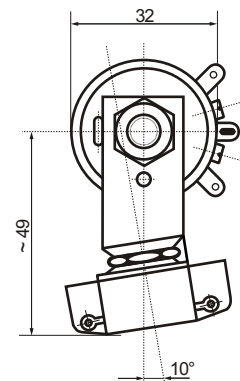
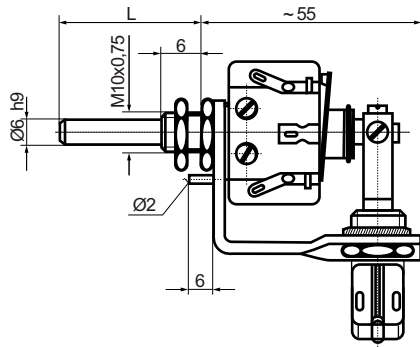
# Hochbelastbare Drahtdrehwiderstände (Potentiometer) High-Power Potentiometers / Potentiomètres de Puissance

D 32/10 W

Zementierter Drahtdrehwiderstand / Cemented wire wound potentiometer / Potentiomètre bobiné cimenté

DIN 41475 / Größe/Size/Dimensions: 35 x 28

Mit Kippschalter / With built-on toggle switches / Avec interrupteurs et inverseurs



Bestellbeispiel:  
Order designation: D 32 / 10 W KSCH...R(K) L = ...mm  
Code de commande:

Sonderausführungen Special types Versions spéciales	Bestellangabe Order designation Code de commande	Weitere Hinweise Further information Informations suppl.
<b>Schleiferausschaltungen</b> With isolated wiper in start or end position Avec interrupteur du curseur	<b>SCH A</b> <b>SCH B</b> <b>SCH C</b>	<b>SCH D</b> <b>SCH E</b> <b>SCH F</b>
<b>Schraubendreherschlitz</b> With screwdriver slot Avec fente tournevis	<b>SS oder/or/ou SP</b>	<b>klick hier</b> click here cliquer ici
<b>Achsfeststellvorrichtung</b> Locking device Dispositif de blocage	<b>FSV</b>	<b>klick hier</b> click here cliquer ici
<b>Anzapfung</b> Tapping Possibilité de prise	<b>AZ...°</b>	-
<b>Sektorentwicklung</b> Sector winding Bobinage à secteurs gradués	<b>SW</b>	-
<b>Edelmetallkontakt (Gold)</b> Contact of precious metal (gold) Contact en alliage (en or)	<b>GK</b>	-
<b>Verstärkter Kontaktdruck</b> Increased contact pressure Pression de contact renforcée	<b>VK</b>	-
<b>Lackierte Ausführung</b> Version with epoxy-resin coating Version avec laque de résine phénol	<b>Lack</b>	-
<b>Kohlekontakt</b> Carbon contact Contact en carbone	<b>KK</b>	-

Weitere Sonderausführungen auf Anfrage  
Enquiries invited for other special types  
Autres versions sur demande