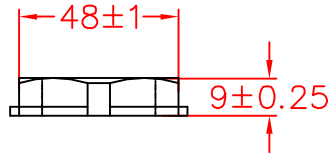
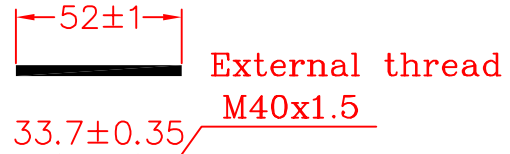


AG-40

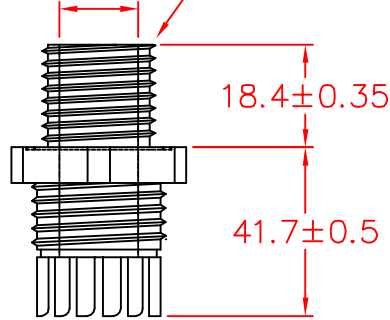
螺帽
LOCK NUT



墊片
WASHER

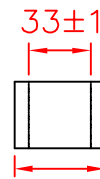


本體
BODY

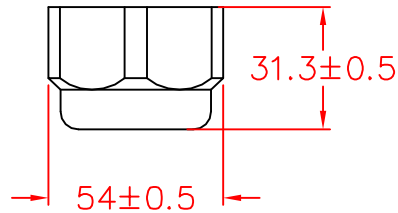


夾緊爪
CLAW

夾緊圈
SEALS



迫緊頭
NUT



扭力(N-m) 迫緊頭6 螺帽5

承認
KSS
98.05.13
邱平裕

審查

製圖
KSS
98.05.13
謝文通

設計

中文名		MATERIAL	UL 94V-2	I TEM NO.
外迫式電纜固定頭			NYLON 66	AG-40
SCALE		FINISH	NAME	
			NYLON CABLE GLAND	
△	(' ')	TOLERANCE AS FIGURE		△ 05-13-2009
使用機種			DATE	REVISIONS K002
				R.NO.

