

Beschreibung



Als klassische Produkte von Pizzato Elettrica sind die Fußschalter mit Einzelpedal der Serien PX und PA mit kontinuierlichem Wachstum und Markterfolg verbunden. Diese im Laufe der Zeit ständig modifizierte und aktualisierte Schalterserie blieb stets auf Spitzenniveau und konnte somit neue Lösungen anbieten, die den Anforderungen an Flexibilität und Modularität gerecht wurden. Mit den neuesten Änderungen konnte auch das Gewicht verringert und somit die Umweltverträglichkeit verbessert werden.

Schutzart IP65

IP65

Diese Geräte wurden für den Einsatz unter rauen Umgebungsbedingungen entwickelt. Sie bestehen die vorgeschriebenen Prüfungen für die Schutzart IP65 gemäß EN 60529. Sie können daher in allen Umgebungen verwendet werden, in denen eine erhöhte Schutzart für das Gehäuse gefordert wird. Auch als IP53-Version für Anwendungen erhältlich, bei denen ein bestmögliches Preis-Leistungs-Verhältnis erforderlich ist.

Kabeleinführung mit Zugentlastung



Im Inneren des Gehäuses befindet sich unmittelbar nach der Kabeldurchführung eine Zugentlastung in Richtung der Achse der Bohrung. Diese Lösung ist ideal, um die elektrischen Kabel in Position zu halten und zu verhindern, dass sich eventuelle Zugkräfte oder wiederholte Bewegungen auf die elektrischen Anschlüsse der Kontakteinheit übertragen können. Sie kann umgedreht werden und somit lassen sich sowohl Kabel mit kleinen als auch großen Querschnitten sicher festklemmen.

Robuste Abdeckung

800 N



Sämtliche Fußschalter der Serie PX sind mit einer speziellen Abdeckung aus verstärktem Profil ausgestattet. Diese Lösung ermöglicht der Abdeckung, statische Lasten bis zu 800 N auszuhalten, ohne zu brechen, was zum Bestehen der Trittpfugprüfung führt. Für besonders anspruchsvolle Umgebungen ist die Abdeckung auch aus glasfaserverstärktem Material erhältlich, um auch dynamischer Schlagbeanspruchung widerstehen zu können. Schließlich besteht für rauere Umgebungen die Möglichkeit der Kombination mit einem Pedal der Serie PA mit einer größeren und vollständig metallischen Abdeckung, die speziell für die Träger von Sicherheitsschuhen entwickelt wurde.

Schlagbeanspruchung widerstehen zu können. Schließlich besteht für rauere Umgebungen die Möglichkeit der Kombination mit einem Pedal der Serie PA mit einer größeren und vollständig metallischen Abdeckung, die speziell für die Träger von Sicherheitsschuhen entwickelt wurde.

Seitliche Öffnungen



Sämtliche Fußschalter der Serien PX und PA sind mit zwei seitlichen Vorprägungen ausgestattet. Diese Öffnungen ermöglichen es, Einzelpedale mithilfe eines speziellen Verbindungssets seitlich mit anderen Einzelpedalen von Pizzato Elettrica zusammenzuschließen. Auf diese Weise können zwei normale Einzelpedale jederzeit in ein einziges solides Doppelpedal umgewandelt werden. Die Verbindungssets sind mit speziellen Dichtungen ausgestattet, die die Schutzart des Gerätes unverändert lassen, sowie einer speziellen inneren Durchführung ausgestattet, die den Durchgang der elektrischen Kabel von einem Pedal zum anderen ermöglicht.

Durchgang der elektrischen Kabel von einem Pedal zum anderen ermöglicht.

Äußere Teile aus Edelstahl

AISI 304

Der Fußschalter wird mit sämtlichen äußeren Metallteilen aus Edelstahl geliefert. Alle metallischen Schrauben, Federn und Gleitstifte sind in Edelstahl ausgeführt. Sie eignen sich für Anwendungen in Umgebungen mit korrosiven Substanzen wie beispielsweise der Lebensmittel- und Pharmaindustrie.

Kontakteinheit



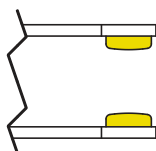
Im Inneren des Fußschalters können bis zu zwei Kontakteinheiten mit jeweils zwei Kontakten untergebracht werden. Diese Einheiten können aus mehreren Varianten mit Schleich- und Sprungkontakten sowie mit verschiedenen Eingriffswegen ausgewählt werden. Sämtliche Kontakteinheiten sind mit Kontakten mit doppelter Polbrücke für erhöhte Zuverlässigkeit ausgeführt; die Öffnerkontakte sind mit Zwangsöffnung gemäß IEC 60947-5-1. Die Kontakteinheiten können daher in Sicherheitskreisen eingesetzt werden.

Rutschfeste FüÙe



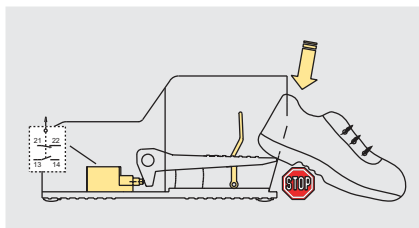
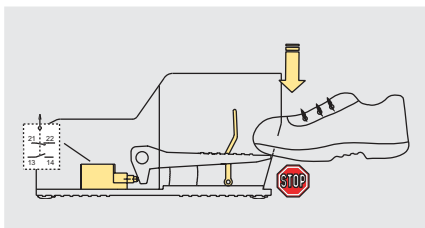
Sämtliche Fußschalter sind mit vier rutschfesten GummifüÙen ausgestattet. Diese in der Mitte perforierten FüÙe sorgen für eine geringere Kontaktfläche und somit für eine größere Reibung. Auf diese Weise kann das Pedal stets auf einfache und praktische Weise betätigt werden, ohne dazu zu neigen, auf glatten oder polierten Böden wegzurutschen.

Vergoldete Kontakte

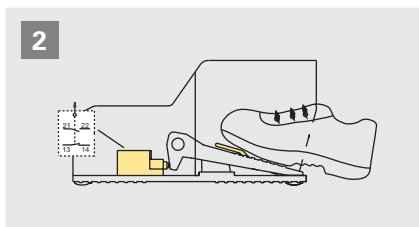
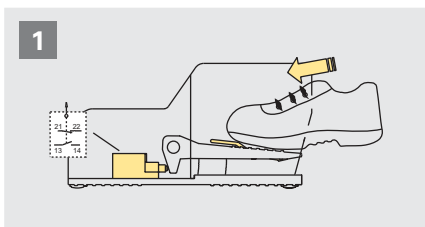


Die Kontakteinheiten dieser Geräte werden auf Anfrage auch mit Goldbeschichtung geliefert. Sie eignen sich für Anwendungen mit Niederspannung oder geringen Strömen und sichern eine hohe Kontaktzuverlässigkeit. Für unterschiedliche Anwendungsgebiete ist die Goldbeschichtung zur Erhöhung der Lebensdauer in zwei Dicken erhältlich: 1 oder 2,5 µm.

Sicherheits-Hebel

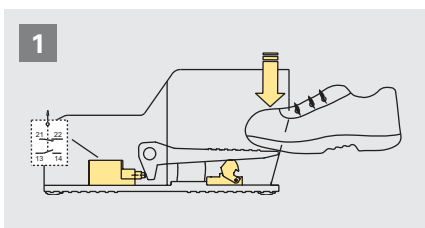


Der Sicherheits-Hebel verhindert das Niederdrücken des Pedals, falls der Fuß nicht komplett eingeführt wird. Auf diese Weise werden Unfälle durch zufälliges Betätigen des Pedals verhindert.

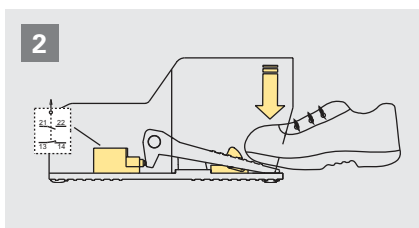


Erst wenn der Fuß komplett in das Pedal eingeführt ist, kann dieses betätigt werden und der Sicherheits-Hebel niedergedrückt werden.

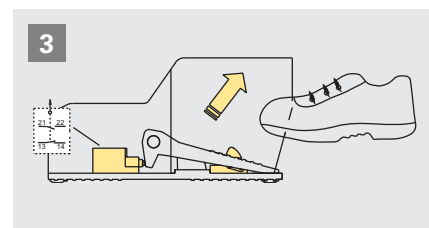
Sperre des Pedalbetätigers



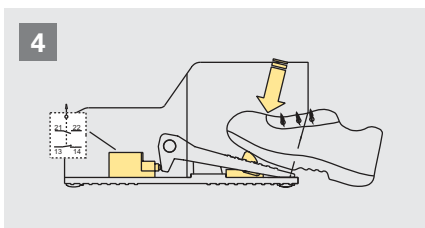
Den Fuß in den Fußschalter einführen



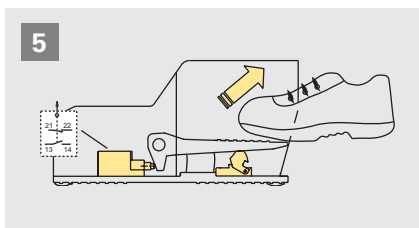
Bei Druck auf das Pedal werden die Kontakte umgeschaltet und die Verriegelungsvorrichtung sperrt Betätiger



Die Verriegelungsvorrichtung hält das Pedal auch ohne Betätigung niedergedrückt.

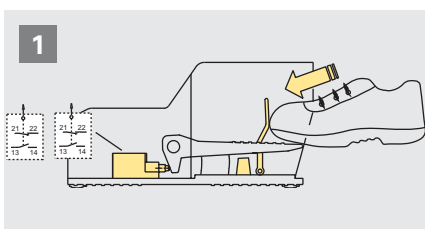


Um den Betätiger des Pedals zu entriegeln, muss auf die Verriegelungsvorrichtung gedrückt werden.

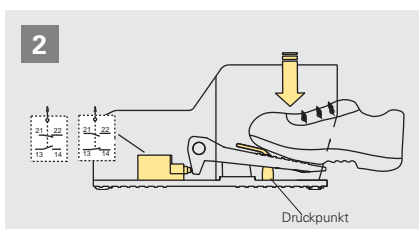


Wenn der Fuß vom Pedal genommen wird, gehen Betätiger und Kontakte in ihre Ausgangsstellung zurück.

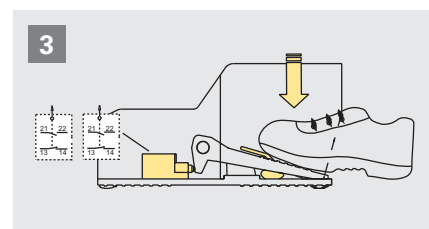
Betätigungskraft in 2 Stufen



Fußschalter PX mit zwei Kontakteinheiten (2x 1NO+1NC), Sprungkontakt, versetzt, zweistufige Betätigungskraft und Sicherheits-Hebel.

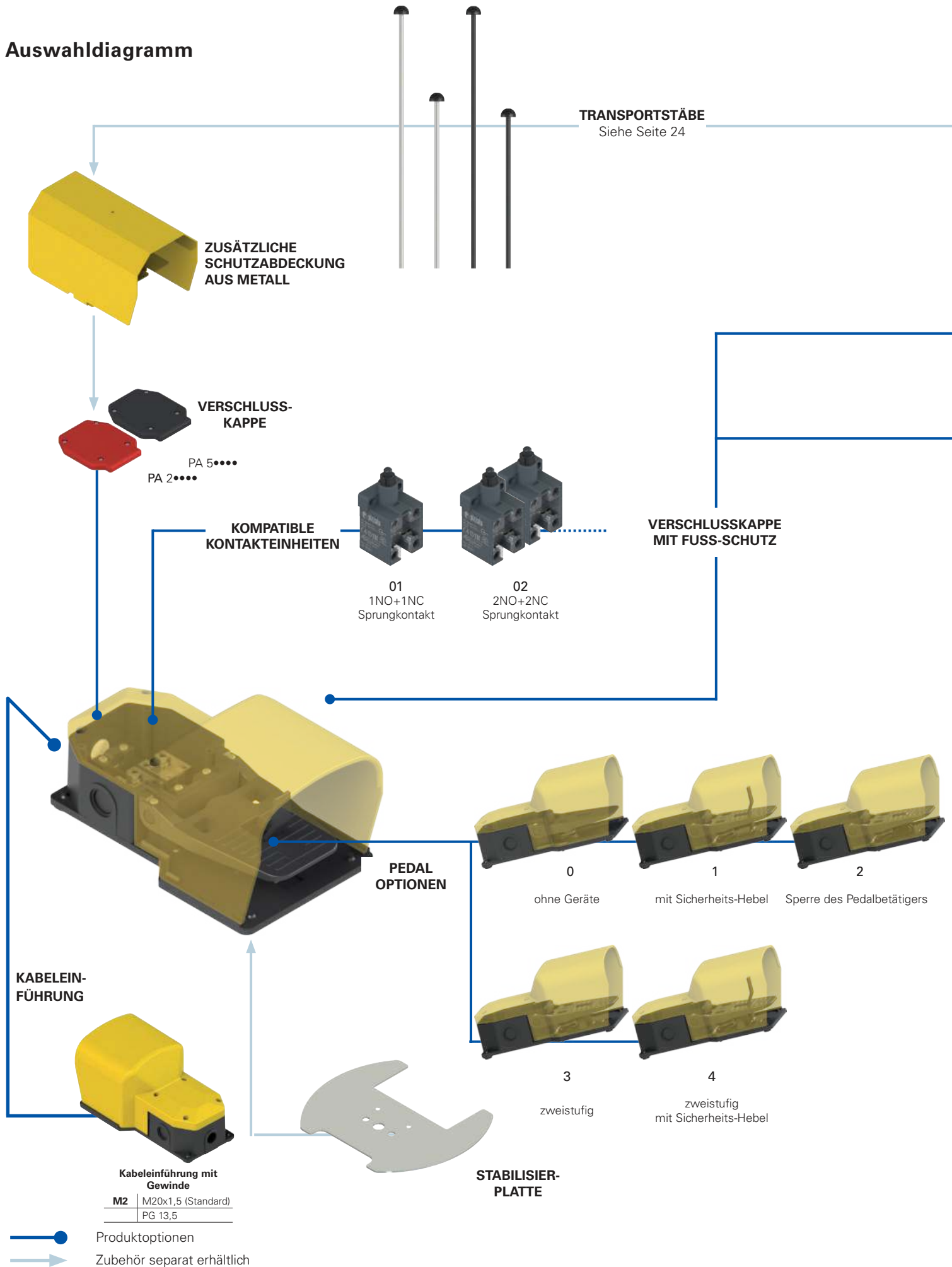


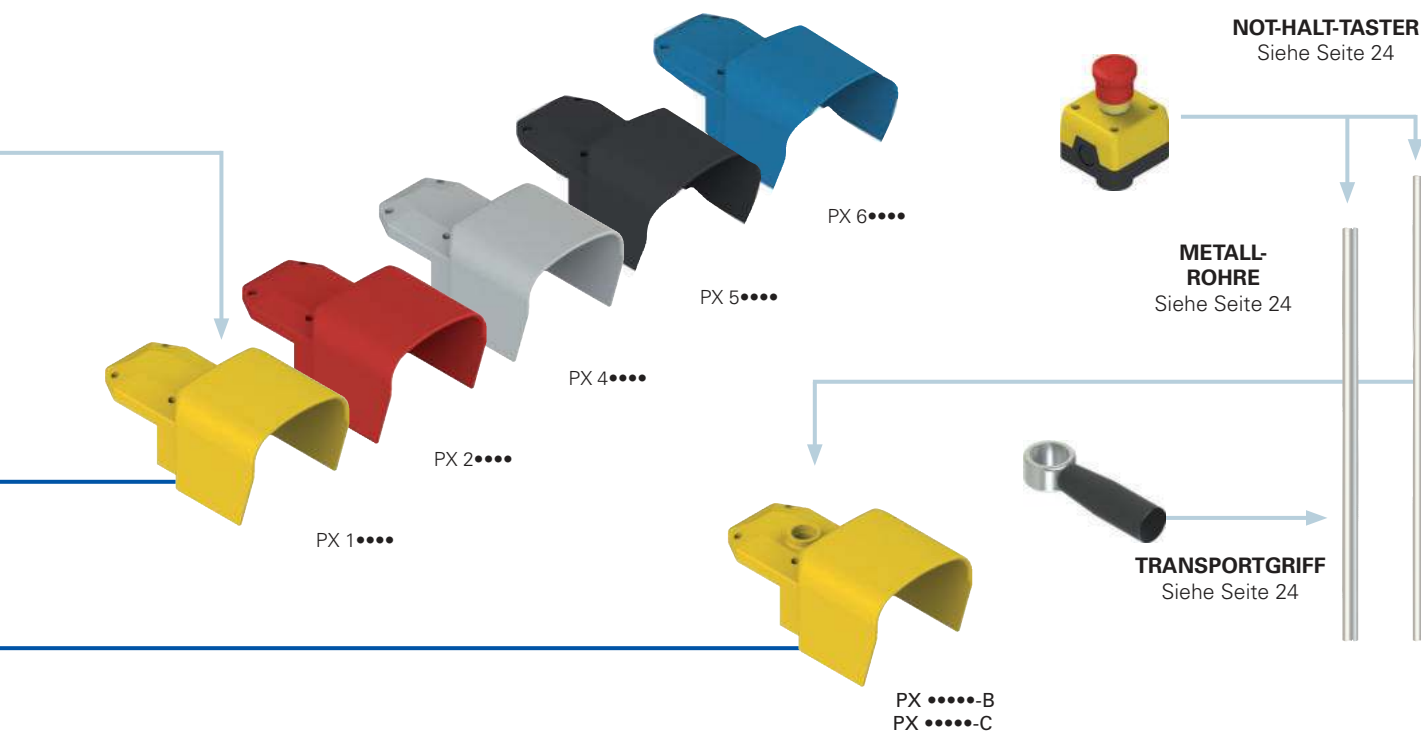
Bei leichtem Druck (~19 N) auf den Pedalbetätiger schaltet eine der beiden Kontakteinheiten um, während die andere ihren Zustand beibehält. Der Pedalbetätiger verbleibt am Drückpunkt.



Bei stärkerem Druck (~180 N) auf den Pedalbetätiger schaltet auch die andere Kontakteinheit um. In dieser Position sind beide Kontakteinheiten umgeschaltet.

Auswahldiagramm





PX-B
PX-C

Typenschlüssel **Achtung!** Die Möglichkeit, eine Bestellnummer zu erzeugen, garantiert nicht die wirkliche Verfügbarkeit. Wenden Sie sich bitte an unser Vertriebsbüro.

Artikel Optionen
PX 10110-AGM2

Fußschalter	
PX	geschlossene Ausführung
PA	offene Ausführung

Farbe der Schutzabdeckung	
1	gelb RAL 1023 (Standard)
2	rot RAL 3020
4	grau RAL 7035
5	schwarz RAL 9017
6	blau RAL 5017

Kabeleinführung mit Gewinde	
M2	M20x1,5 (Standard)
	PG 13,5

Kontaktart	
	Silberkontakte (Standard)
G	Silberkontakte mit 1 µm Goldbeschichtung
G1	Silberkontakte mit 2,5 µm Goldbeschichtung

Zubehör (nur Serie PX)	
	ohne Zubehör
A	mit Transportstab aus Technopolymer (400 mm)
B	mit Bohrung M25 für VF KIT31
C	mit Bohrung M25 für VF KIT31 und Stabilisierplatte
D	mit Transportstab aus Technopolymer (660 mm)

Schutzart	
0	IP53
1	IP65

Kompatible Kontakteinheiten	
01	1NO+1NC, Sprungkontakt (VF B501)
02	2x (1NO+1NC), Sprungkontakt (VF B501+VF B501)
03	1NO+1NC, Schleichkontakt (VF B601)
04	2x (1NO+1NC), Schleichkontakt (VF B601+VF B601)
05	2x 2NO, Schleichkontakt (VF B1001+VF B1001)
06	2x 2NC, Schleichkontakt (VF B901+VF B901)
07	2NC, Schleichkontakt (VF B901)
08	2NO, Schleichkontakt (VF B1001)
09	1NO+1NC, Schleichkontakt, überlappend (VF B701)
14	2NO, Sprungkontakt (VF B1201)
15	2NC, Sprungkontakt (VF B1101)
20	2x(1NO+1NC), Sprungkontakt versetzt (VFB501+VFB501)
24	(1NO+1NC)+(2NC), Sprungkontakt versetzt (VF B501+VF B1101)

Andere Kombinationen auf Anfrage.
Eigenschaften der Kontakteinheiten siehe Seite 27.

Geräte	
0	ohne Geräte
1	mit Sicherheits-Hebel
2	Sperre des Pedalbetätigers
3	ohne Sicherheits-Hebel und mit zweistufiger Betätigungskraft (nur in Verbindung mit Kontakteinheiten 20, 24)
4	mit Sicherheits-Hebel und mit zweistufiger Betätigungskraft (nur in Verbindung mit Kontakteinheiten 20, 24)



Haupteigenschaften

- Gehäuse aus Technopolymer, stoßfest
- Schutzart IP53 oder IP65
- 14 Kontakteinheiten lieferbar
- Verschiedene Hilfsvorrichtungen lieferbar
- Verbindungssets ermöglichen den Zusammenbau

Gebrauchskategorien

Wechselstrom: AC15 (50÷60 Hz)			
U _e (V)	250	400	500
I _e (A)	6	4	1
Gleichstrom: DC13			
U _e (V)	24	125	250
I _e (A)	3	0.55	0.3

Gütezeichen:

kompletter Fußschalter



EAC-Zulassung: RU C-IT.YT03.B.00035/19

interne Kontakteinheit



UL-Zulassung: E131787
 CCC-Zulassung: 2013010305600704
 EAC-Zulassung: RU C-IT.YT03.B.00035/19

Technische Daten

Gehäuse

Gehäuse mit Doppelisolierung:



Basis:

aus glasfaserverstärktem, selbstverlöschendem und stoßfestem Technopolymer

Abdeckung:

aus selbstverlöschendem, stoßfestem Technopolymer

Äußere metallische Teile:

Edelstahl

Anzugsmoment, Schrauben für Abdeckung:

0,8 ... 1.2 Nm

Betätigungskraft:

16 N

Eine Kabeleinführung mit Gewinde:

M20x1,5 (Standard)

Anzugsmoment, Schrauben für Zugentlastung:

0,8 ... 1 Nm

Schutzart:

IP53 (P•••••0-M2) o

IP65 (P•••••1-M2)

gemäß EN 60529 mit Kabelverschraubung mit

größerer oder gleicher Schutzart

siehe Seite 152

Anwendungsspezifikation:

Allgemeine Daten

Umgebungstemperatur:

-25°C ... +80°C

Sicherheits-Parameter B_{10D}:

20.000.000 für NC-Kontakte

Maximale Betriebsfrequenz:

3600 Schaltspiele/Stunde

Mech. Lebensdauer:

10 Millionen Schaltspiele

Elektrische Daten

Therm. Nennstrom (I_{th}):

10 A

Bemessungsisolationsspannung (U):

500 Vac 600 Vdc

Bemessungsstoßspannungsfestigkeit (U_{imp}):

6 kV

Bedingter Kurzschlussstrom:

1000 A gemäß EN 60947-5-1

Kurzschlusschutz:

Sicherung 10 A 500 V Typ aM

Verschmutzungsgrad:

3

Kabelquerschnitt (flexible Kupferlitze)

Kompatible Kontakteinheiten (alle):

min. 1 x 0,5 mm² (1 x AWG 20)

max. 2 x 2,5 mm² (2 x AWG 14)

Anzugsmoment der Klemmschrauben:

0,6 ... 0,8 Nm

Abisolierlänge (x):

8 mm



Normenkonformität:

IEC 60947-5-1, EN 60947-5-1, IEC 60947-1, EN 60947-1, EN 60529, EN 50581.

Entspricht folgenden Richtlinien:

Niederspannungsrichtlinie 2014/35/EU,

EMV-Richtlinie 2014/30/EU,

RoHS Richtlinie 2011/65/EU.

Normenkonforme Zwangsöffnung der Kontakte:

IEC 60947-5-1, EN 60947-5-1.

⚠ Installation mit Personenschutzfunktion:

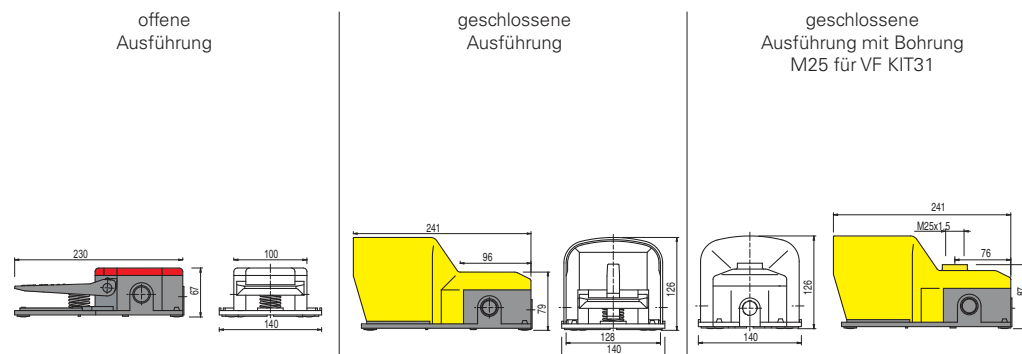
Nur Schalter verwenden, die neben der Artikelnummer mit dem Symbol gekennzeichnet sind. Der Sicherheits-Kreis wird immer an die **NC-Kontakte** angeschlossen (Öffnerkontakte: 11-12, 21-22 bzw. 31-32) wie von **EN ISO 14119, Abs. 5.4** für Verriegelungsanwendungen vorgesehen, sowie von **EN ISO 13849-2Tabelle D3** (well tried components) sowie **D.8** (fault exclusions) für allgemeine Sicherheitsanwendungen.

Maßzeichnungen

Alle Maße in den Zeichnungen in mm

Kontaktart:

- R** = Sprungkontakt
- L** = Schleichkontakt
- LO** = Schleichkontakt überlappend
- RS** = Sprungkontakt versetzt



Kompatible Kontakteneinheiten	Kontaktart	offene Ausführung		geschlossene Ausführung		geschlossene Ausführung mit Bohrung M25 für VF KIT31		Schaltwegdiagramm
		Artikel	Kontakte	Artikel	Kontakte	Artikel	Kontakte	
01	R	PA 20100-M2	1NO+1NC	PX 10110-M2	1NO+1NC	PX 10110-BM2	1NO+1NC	
02	R	PA 20200-M2	1NO+1NC	PX 10210-M2	1NO+1NC	PX 10210-BM2	1NO+1NC	
			1NO+1NC		1NO+1NC		1NO+1NC	
03	L	PA 20300-M2	1NO+1NC	PX 10310-M2	1NO+1NC	PX 10310-BM2	1NO+1NC	
04	L	PA 20400-M2	1NO+1NC	PX 10410-M2	1NO+1NC	PX 10410-BM2	1NO+1NC	
			1NO+1NC		1NO+1NC		1NO+1NC	
05	L	PA 20500-M2	2NO	PX 10510-M2	2x 2NO	PX 10510-BM2	2NO	
			2NO		2NO			
06	L	PA 20600-M2	2NC	PX 10610-M2	2x 2NC	PX 10610-BM2	2NC	
			2NC		2NC			
07	L	PA 20700-M2	2NC	PX 10710-M2	2NC	PX 10710-BM2	2NC	
08	L	PA 20800-M2	2NO	PX 10810-M2	2NO	PX 10810-BM2	2NO	
09	LO	PA 20900-M2	1NO+1NC	PX 10910-M2	1NO+1NC	PX 10910-BM2	1NO+1NC	
14	R	PA 21400-M2	2NO	PX 11410-M2	2NO	PX 11410-BM2	2NO	
15	R	PA 21500-M2	2NC	PX 11510-M2	2NC	PX 11510-BM2	2NC	
20	RS	PA 22030-M2	1NO+1NC	PX 12040-M2	1NO+1NC	PX 12040-BM2	1NO+1NC	
			1NO+1NC		1NO+1NC		1NO+1NC	
24	RS	PA 22430-M2	1NO+1NC	PX 12440-M2	1NO+1NC	PX 12440-BM2	1NO+1NC	
			2NC		2NC		2NC	

Eigenschaften der Kontakteinheiten auf Seite 27

Legende Schaltwegdiagramm

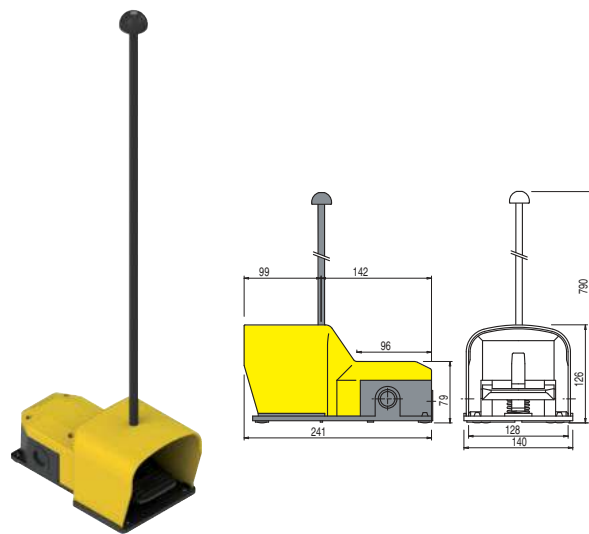
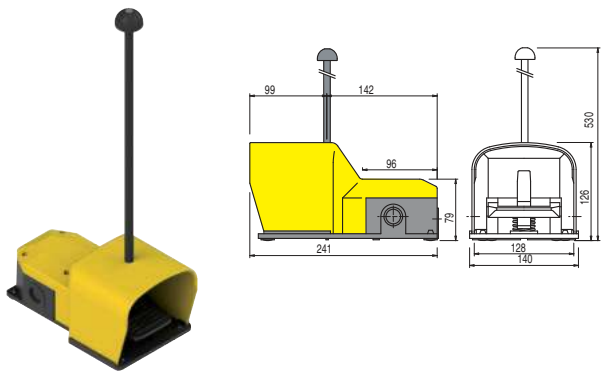
- Geschlossener Kontakt
- Offener Kontakt
- Zwangsöffnungsweg
- Bei Betätigung des Pedals
- Beim Loslassen des Pedals

Kombinationsbeispiele

Alle Maße in den Zeichnungen in mm

Fußschalter, geschlossene Ausführung, mit 400 mm Transportstab aus Technopolymer

Fußschalter, geschlossene Ausführung, mit 660 mm Transportstab aus Technopolymer



Bestellbeispiel:

Bestellbeispiel:

PX 10110-M2	VF KIT21		

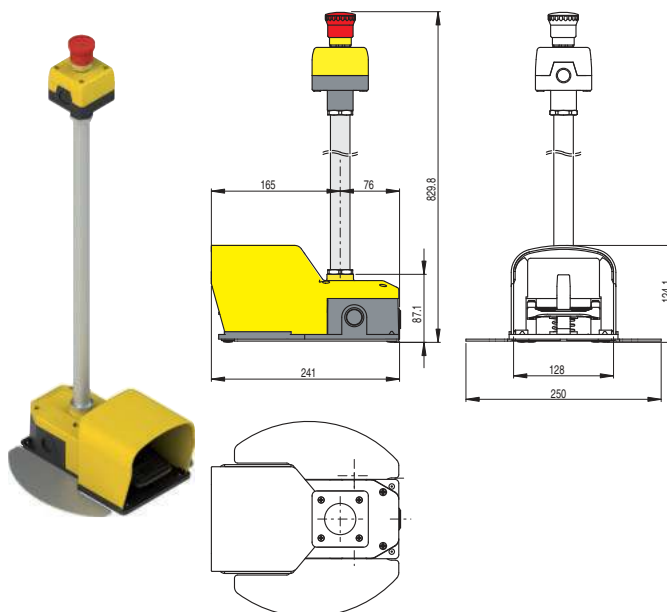
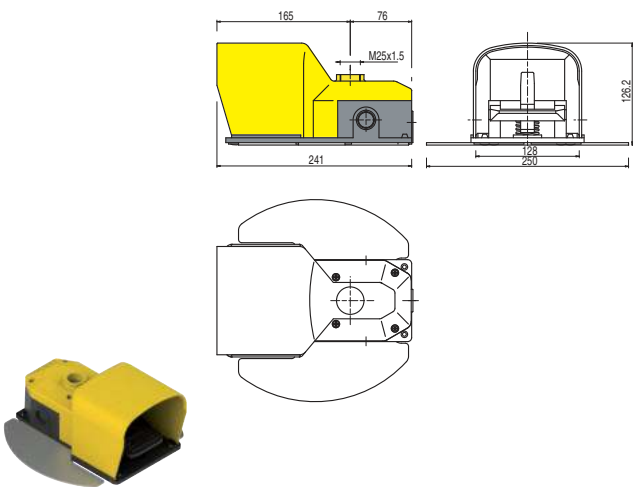
PX 10110-M2	VF KIT22		

Dieser Artikel ist auch mit der Artikelnummer PX 10110-AM2 erhältlich. In diesem Fall wird die Haube mit einer Bohrung für die Befestigung des Transportstabs geliefert.

Dieser Artikel ist auch mit der Artikelnummer PX 10110-DM2 erhältlich. In diesem Fall wird die Haube mit einer Bohrung für die Befestigung des Transportstabs geliefert.

Fußschalter, geschlossene Ausführung, mit Bohrung M25x1,5 und Stabilisierplatte

Fußschalter, geschlossene Ausführung, mit Metallrohr, Stabilisierplatte und Not-Halt-Taster 1NC



Bestellbeispiel:

Bestellbeispiel:

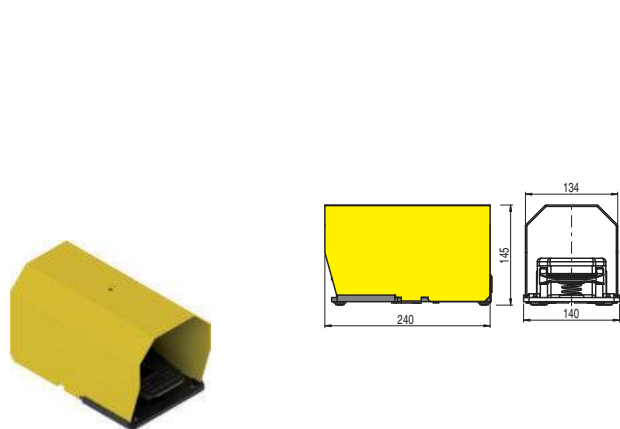
PX 10110-BM2	VF KIT60		

PX 10110-BM2	VF KIT60	VF KIT31	VF KIT32

Dieser Artikel ist auch mit der Artikelnummer PX 10110-CM2 erhältlich.

Kombinationsbeispiele

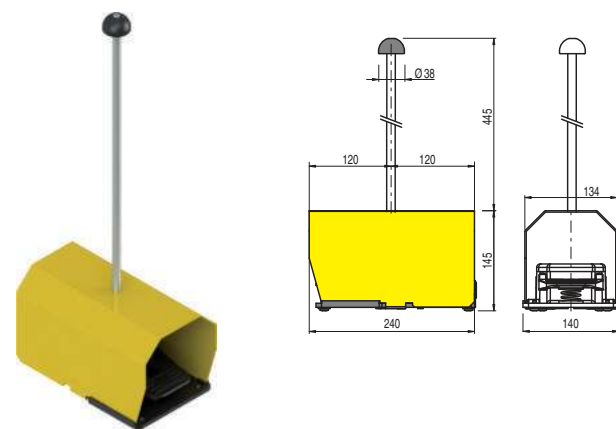
Fußschalter, offene Ausführung, mit zusätzlicher Schutzabdeckung aus Metall. Ideal für raue Anwendungen mit Sicherheits-Schuhen.



Bestellbeispiel:

PA 20100-M2	VF KIT71		

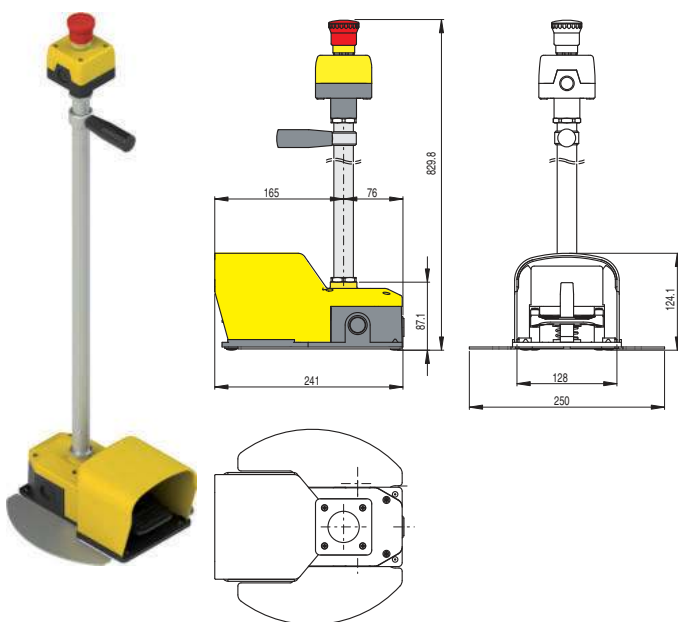
Fußschalter, offene Ausführung, mit zusätzlicher Schutzabdeckung und 400 mm Transportstab aus Metall. Für schwere Arbeitsbedingungen, Haube mit größeren Abmessungen für Sicherheits-Schuhe.



Bestellbeispiel:

PA 20100-M2	VF KIT71	VF KIT25	

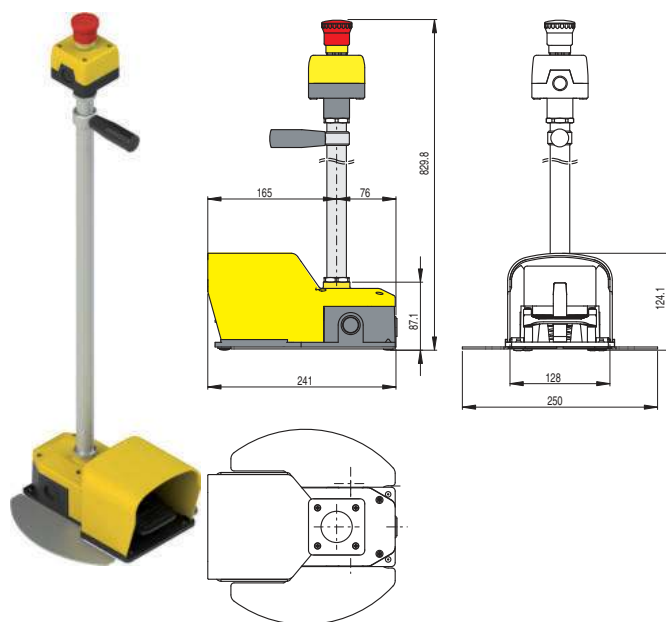
Fußschalter, geschlossene Ausführung, mit Metallrohr, Stabilisierplatte, Transportgriff und Not-Halt-Taster 1NC



Bestellbeispiel:

PX 10110-BM2	VF KIT60	VF KIT31	VF KIT32	VF KIT50

Fußschalter, geschlossene Ausführung, mit versetzten Kontakten, zweistufiger Betätigungskraft, Metallrohr, Stabilisierplatte, Transportgriff und Not-Halt-Taster 1NC



Bestellbeispiel:

PX 12040-BM2	VF KIT60	VF KIT31	VF KIT32	VF KIT50