

1 2 3 4 5 6 7 8 9 10 11 12 13 14

A

| Artikel-Nr. /<br>Article No. | Länge /<br>Length |
|------------------------------|-------------------|
| 76231                        | 1.5 m             |
| 76265                        | 5 m               |
| 76266                        | 10 m              |

A

B

B

C

C

D

D

E

E



F

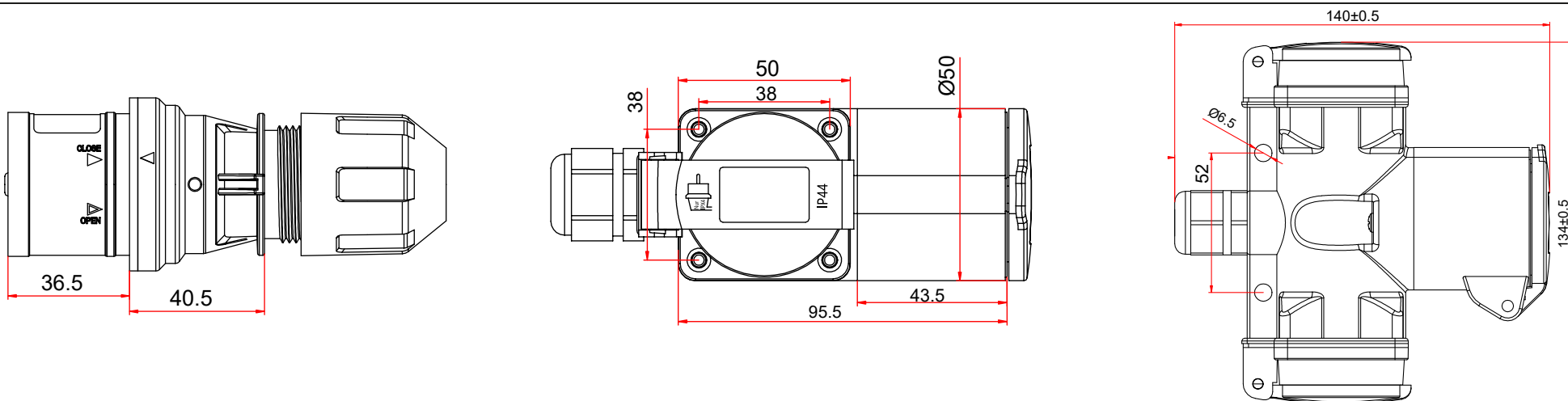
F

G

G

H

H




I

I

J

J

| Änderungen                                 |      | Datum             | Name | Bezeichnung  | Blatt  |
|--|------|-------------------|------|--|--|
| Datum                                      | Name | gez.: 23.01.2025  | alw  | NK CARAVAN CEE plug -<br>CEE + 2x SCHU socket XXXX | <br>1/2 |
|  |      | gepr.: 31.01.2025 | alw  |  |  |
|  |      | Norm:             |      |  |  |
| Änderungen vorbehalten / Subject to change |      |                   |      | Zeichnungs-Nr.:<br>76231, 76265, 76266             | von  |

1 2 3 4 5 6 7 8 9 10 11 12 13 14

A

**CEE-Adapterleitung, CEE-Stecker auf 1x CEE-Kupplung und 2x Schutzkontakt-Kupplung**

- CEE-Adapter für den Anschluss von Wohnmobil, Wohnwagen oder Caravan ans Stromnetz auf dem Campingplatz
- Mit Spritzwasserschutz IP44 geeignet für die Nutzung im Freien
- Die orange Signalfarbe des Stromkabels sorgt für erhöhte Sichtbarkeit
- Die selbstschließenden Verschlusskappen schützen vor Staub, Schmutz und mechanischen Schäden
- Öl-, UV- und ozonbeständig

Innenleiter,  
 Aderquerschnitt: 2,5 mm<sup>2</sup>  
 Leitungstypenkurz-  
 zeichen: H07RN-F 3G2.5  
 Schutzart: IP44  
 Betriebstemperatur: -40 °C ~ 70 °C

**CEE Adapter Cable, CEE Plug to 1x CEE Coupler and 2x Safety Coupler (Type E/F)**

- CEE adapter for connecting a motorhome, caravan or trailer tent to the power grid at the campsite
- With IP44 protection, it is suited for outdoor use
- The orange signal colour of the power cable ensures increased visibility
- The self-closing caps protect against dust, dirt and mechanical damage
- Oil, UV and ozone resistant

Inner conductor,  
 core cross-section: 2.5 mm<sup>2</sup>  
 Cable type  
 abbreviation: H07RN-F 3G2.5  
 Protection level: IP44  
 Operating temperature: -40 °C ~ 70 °C

E

F

G

H

I

J

A

B

C

D

E

F


G

H

I

J

**Änderungen**

| Datum                                      | Name | gez.:  | Datum      | Name | Bezeichnung   | Blatt |
|--|------|--------|------------|------|---|-------|
|  |      | gez.:  | 23.01.2025 | alw  | NK CARAVAN CEE plug -<br>CEE + 2x SCHU socket XXXX<br> | 2/2   |
|  |      | gepr.: | 31.01.2025 | alw  |   |       |
|  |      | Norm:  |            |      |   | von   |
| Änderungen vorbehalten / Subject to change |      |        |            |      | 76231, 76265, 76266   |       |