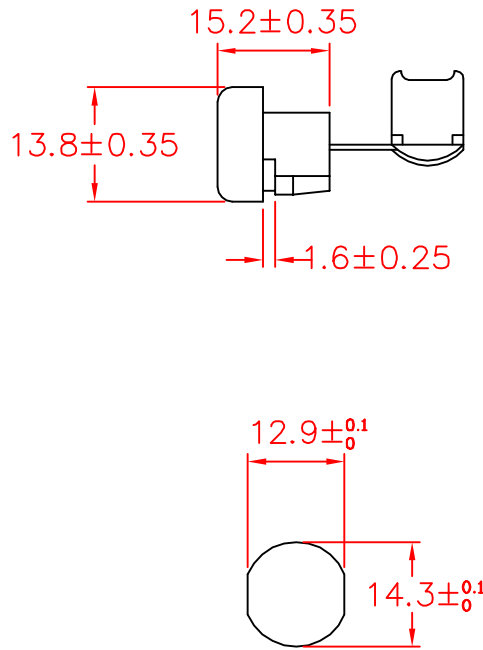




# SR-F51



MOUNTING HOLE

承認  
KSS  
101.08.22  
邱平裕

審查

製圖  
KSS  
101.08.22  
謝文通

設計

中文名 電源線扣		MATERIAL UL 94V-2 NYLON 66	ITEM NO. SR-F51
SCALE mm	FINISH	NAME STRAIN RELIEF BUSHING	
△ ( )	TOLERANCE AS FIGURE	△ ( ) 08-22-2012 DATE	REVISIONS K002
使用機種			R.NO.



凱士士企業股份有限公司

請勿實測圖面