

Energie-Messwandler

SERIE
6M



Schaltschränke für elektrische Verteilungen



Bedienfelder



Industrielle Automatisierung



Elektrische Energie-Steuerung



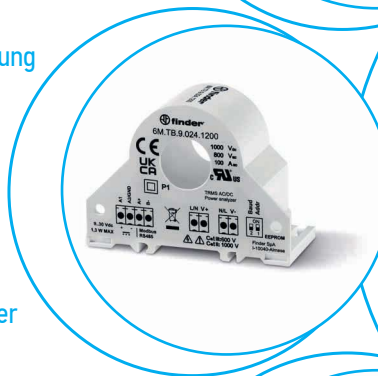
Wechselrichter



Ladestationen



PV-Anwendungen



Einphasen Energie-Messwandler für TRMS AC und DC Messungen

Typ 6M.TA.9.024.1200

- 50A - 800 V AC / 1000 V DC
Energie-Messwandler

Typ 6M.TB.9.024.1200

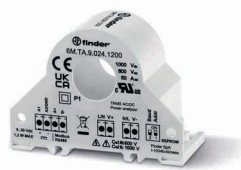
- 100A - 800 V AC / 1000 V DC
Energie-Messwandler

Typ 6M.TF.9.024.1200

- 300A - 800 V AC / 400A - 1000 V DC
Energie-Messwandler

- Modbus RS485 Kommunikationsschnittstelle
- Messung der Momentanwerte von:
V (RMS), A (RMS), PF, kW, kVA, kvar, Hz, THD (I),
Vpk, Ipk, Cosφ
- Bidirektionale Energiemessung: kWh
- Genauigkeitsklasse: 0.5% F.S.
- Verfügbare Messregister: MSW first, LSW first
oder Hundertstel
- Komplett konfigurierbar über Modbus RS485
Schnittstelle
- Gemäß EN 61010-1/2010
- Für Tragschiene 35 mm (EN 60715)
(Tragschienenadapter im Beipack enthalten)

NEW 6M.TA.9.024.1200



- 50A - 800 V AC / 1000 V DC
- Modbus RS485 Schnittstelle

NEW 6M.TB.9.024.1200



- 100A - 800 V AC / 1000 V DC
- Modbus RS485 Schnittstelle

NEW 6M.TF.9.024.1200



- 300A - 800 V AC /
400A - 1000 V DC
- Modbus RS485 Schnittstelle

Abmessungen siehe Seite 6

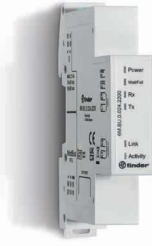
Spezifikation

		TRMS (AC)/DC	TRMS (AC)/DC	TRMS (AC)/DC
Art der Messung		TRMS (AC)/DC	TRMS (AC)/DC	TRMS (AC)/DC
Nennstrom AC/DC	A	50/50	100/100	300/400
Min. messbarer Strom I _{min} AC/DC	A	0.5	0.5	0.5
Max. messbarer Strom I _{pk} AC/DC	A	90	180	450
Genauigkeitsklasse Strom		0.5% F.S.	0.5% F.S.	0.5% F.S.
Genauigkeitsklasse Spannung		0.5% F.S.	0.5% F.S.	0.5% F.S.
Spannungs-Messbereich für AC Netze	V AC	90...800	90...800	90...800
Spannungs-Messbereich für DC Netze	V DC	90...1000	90...1000	90...1000
Frequenz Bandbreite	Hz	DC oder 1...400	DC oder 1...400	DC oder 1...400
Abtastrate	Hz	11 000	11 000	11 000
Nennspannung	V DC	24	24	24
Arbeitsbereich	V DC	9...30	9...30	9...30
Bemessungsleistung	W	<1.3	<1.3	<1.3
Allgemeine Daten Modbus				
Bus System		Modbus RS485 RTU	Modbus RS485 RTU	Modbus RS485 RTU
Datenformat		8, N, 1	8, N, 1	8, N, 1
Max. Leitungslänge der Busleitung	m	1000	1000	1000
Übertragungsrate	Baud	1200...115 200	1200...115 200	1200...115 200
Allgemeine Daten				
Genauigkeitsklasse für V, I, W	%	0.5	0.5	0.5
Genauigkeitsklasse für kWh	%	1	1	1
Umgebungstemperatur	°C	-15...+65	-15...+65	-15...+65
Überspannungskategorie bis 600 V		III	III	III
Überspannungskategorie bis 1000 V DC		II	II	II
Schutzklasse		IP 20	IP 20	IP 20
Abmessungen einschließlich Klemmen (LxHxD)		63 x 46.2 x 41.94		99.25 x 89.1 x 43-41
Zulassungen (Details auf Anfrage)				

Modbus-Gateway TCP/IP zu Modbus RTU (RS485 master) mit integriertem Webserver- Interface, für bis zu 10 Nutzer

- Ethernet Schnittstelle: 10/100 Mb/s
- Modbus RTU Schnittstelle: RS485 bis zu 115 200 bit/s
- Isolation zwischen Spannungsversorgung, RS485 und Ethernet: 1500 V
- Optische Anzeige: 6 Status LED's
- Bis zu 10 Ethernet Nutzer
- Gemäß: EN 61000-6-4/2006 + A1 2011; EN 64000-6-2/2005; EN 61010-1/2010

NEW 6M.BU.0.024.2200



- Modbus-Gateway TCP/IP zu Modbus RS485 RTU
- Bis zu 200 Modbus Geräte
- Bis zu 10 Nutzer

Abmessungen siehe Seite 6

Allgemeine Daten Protokoll

Modbus RS485 RTU - Modbus TCP/IP Konverter-Schnittstelle

Nennspannung	V AC/DC	24/24
Arbeitsbereich	V AC/DC	19...28/10...40
Bemessungsleistung	W	<1.5

Allgemeine Daten Kommunikations-Schnittstelle

Ethernet Schnittstelle	Mb/s	10-100 Mb/s (Max 10 Nutzer)
RS485 RTU Schnittstelle	Baud	1200 - 115 200 (Max 200 Slaves)
Umgebungstempertur	°C	-20...+60

Zulassungen (Details auf Anfrage)



E

Bestellbezeichnung

Beispiel : Serie 6M, 1phasen Netzanalyse-Messgerät bis zu 100 A, Modbus RS485 Schnittstelle, 0,5% Genauigkeit für Tragschiene 35mm (EN60715).

6 M . T B . 9 . 0 2 4 . 1 2 0 0

Serie

Typ

TA = 50A - 800 V AC / 1000 V DC
TB = 100A - 800 V AC / 1000 V DC
TF = 300A - 800 V AC / 400A - 1000 V DC
BU = ModbusTCP/IP-Modbus RS485 RTU

Spannungsart

0 = AC/DC
9 = DC

Betriebsnennspannung

024 = 24 V

Option

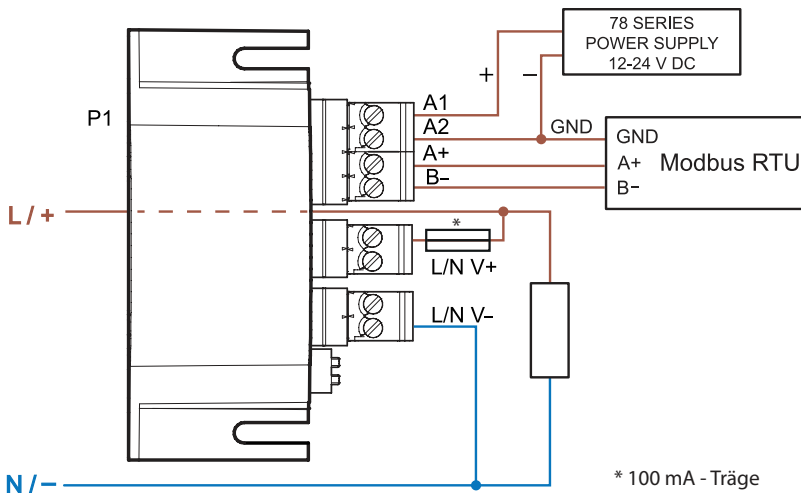
2 = Modbus RS485 RTU

Version

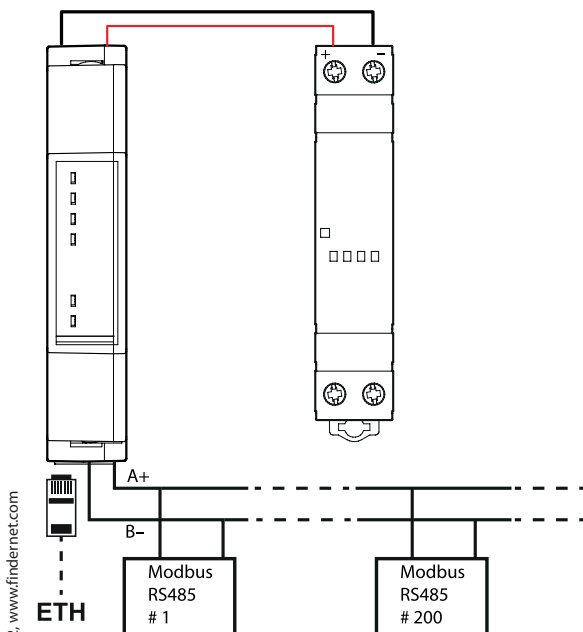
1 = Wandler-Form
2 = Mit RJ45 Anschluss (nur 6M.BU)

Anschlussbilder

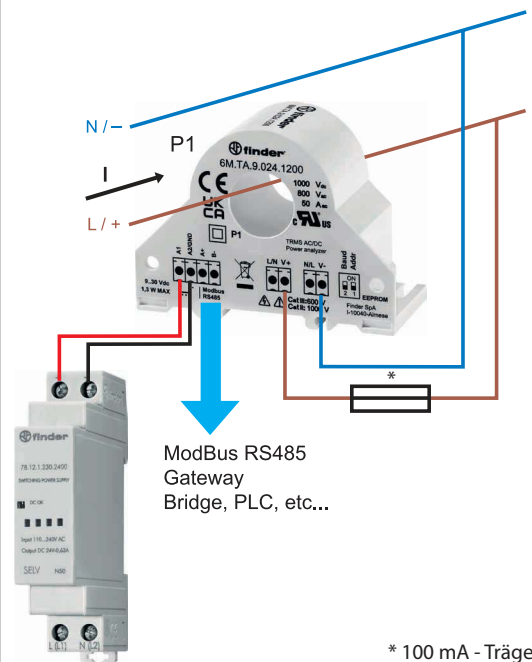
Typ 6M.TA, 6M.TB und 6M.TF



Typ 6M.BU mit 78

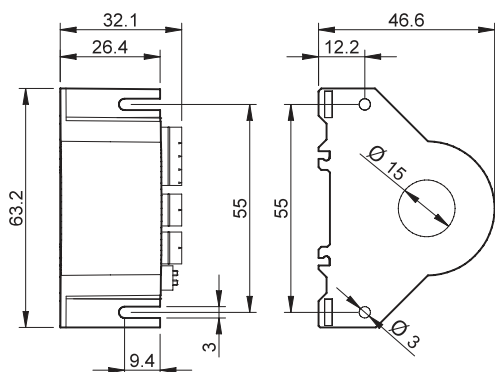


Typ 6M.TX mit 78.12

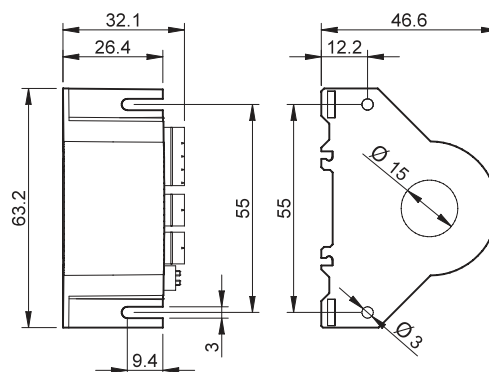


Abmessungen

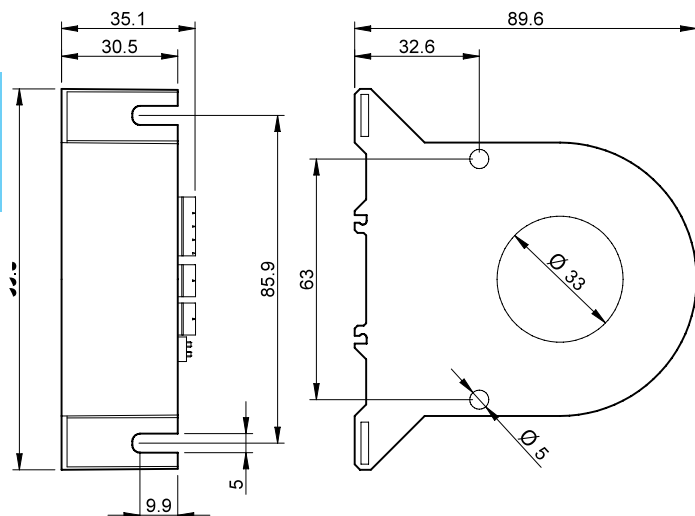
Typ 6M.TA



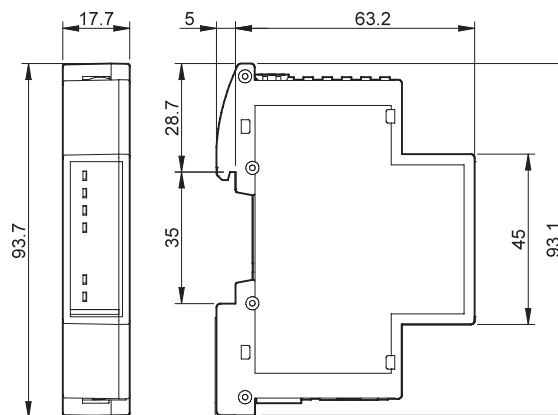
Typ 6M.TB



Typ 6M.TF



Typ 6M.BU



E