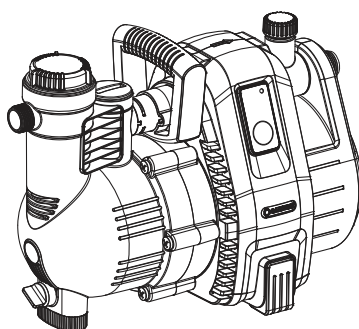


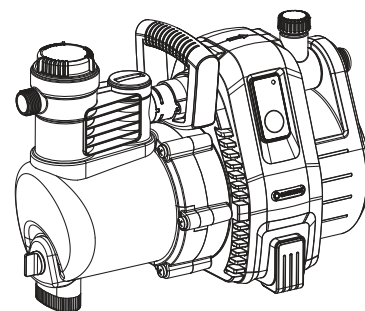
4000/5

Art. 1732



5000/5

Art. 1734



6000/6 inox

Art. 1736

DE Betriebsanleitung

Gartenpumpe

EN Operator's Manual

Garden Pump

FR Mode d'emploi

Pompe de surface pour arrosage

NL Gebruiksaanwijzing

Besproeiingspomp

SV Bruksanvisning

Bevattningspump

DA Brugsanvisning

Trykpumpe

FI Käyttöohje

Puutarhapumppu

NO Bruksanvisning

Hagepumpe

IT Istruzioni per l'uso

Pompa da giardino

ES Instrucciones de empleo

Bomba para jardín

PT Manual de instruções

Bomba de Jardim

PL Instrukcja obsługi

Pompa ogrodowa

HU Használati utasítás

Kerti szivattyú

CS Návod k obsluze

Zahradní čerpadlo

SK Návod na obsluhu

Záhradné čerpadlo

EL Οδηγίες χρήσης

Αντλία κήπου

RU Инструкция по эксплуатации

Садовый насос

SL Navodilo za uporabo

Vrtna črpalka

HR Upute za uporabu

Vrtna pumpa

SR/ Uputstvo za rad

BS Baštenska pumpa

UK Інструкція з експлуатації

Садові насоси

RO Instrucțiuni de utilizare

Pompă de grădină

TR Kullanma Kılavuzu

Bahçe pompası

BG Инструкция за експлоатация

Градинска помпа

SQ Manual përdorimi

Pompë kopshti

ET Kasutusjuhend

Aiapump

LT Eksploatavimo instrukcija

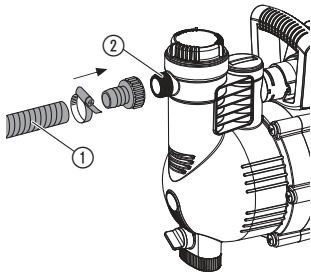
Sodo siurblys

LV Lietošanas instrukcija

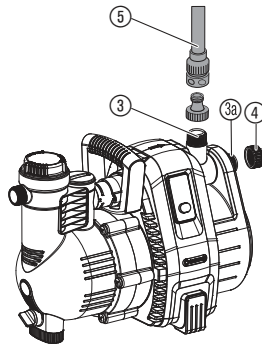
Dārza sūkņis

<p>DE Produkthaftung Wir weisen ausdrücklich darauf hin, dass wir in Übereinstimmung mit dem Produkthaftungsgesetz nicht für Schäden haften, die durch unsere Produkte entstehen, wenn diese unsachgemäß und nicht durch einen von uns autorisierten Servicepartner repariert wurden oder wenn keine Original GARDENA Teile oder von uns zugelassene Teile verwendet wurden.</p>
<p>EN Product liability In accordance with the German Product Liability Act, we hereby expressly declare that we accept no liability for damage incurred from our products where said products have not been properly repaired by a GARDENA-approved service partner or where original GARDENA parts or parts authorised by GARDENA were not used.</p>
<p>FR Responsabilité Conformément à la loi relative à la responsabilité du fait des produits défectueux, nous déclarons expressément par la présente que nous déclinons toute responsabilité pour les dommages résultant de nos produits, si lesdits produits n'ont pas été correctement réparés par un partenaire d'entretien agréé GARDENA ou si des pièces d'origine GARDENA ou des pièces agréées GARDENA n'ont pas été utilisées.</p>
<p>NL Productaansprakelijkheid Conform de Duitse wet inzake productaansprakelijkheid verklaren wij hierbij uitdrukkelijk dat wij geen aansprakelijkheid aanvaarden voor schade ontstaan uit onze producten waarbij deze producten niet zijn gerepareerd door een GARDENA-erkende servicepartner of waarbij geen originele GARDENA-onderdelen of onderdelen die door GARDENA zijn goedgekeurd zijn gebruikt.</p>
<p>SV Produktansvar I enlighet med tyska produktansvarslagar förklarar vi härmed uttryckligen att vi inte åtar oss något ansvar för skador som orsakas av våra produkter där produkterna inte har genomgått korrekt reparation från en GARDENA-godkänd servicepartner eller där originaldelar från GARDENA eller delar godkända av GARDENA inte använts.</p>
<p>DA Produktansvar I overensstemmelse med den tyske produktansvarslov erklærer vi hermed udtrykkeligt, at vi ikke påtager os noget ansvar for skader på vores produkter, hvis de pågældende produkter ikke er blevet repareret korrekt af en GARDENA-godkendt servicepartner, eller hvor der ikke er brugt originale GARDENA-reservedele eller godkendte reservedele fra GARDENA.</p>
<p>FI Tuotevastuu Saksan tuotevastuulain mukaisesti emme ole vastuussa laitteiden vaurioista, jos korjauksia ei ole tehnyt GARDENA:n hyväksymä huoltoliike tai jos niiden synnä on muiden kuin alkuperäisten GARDENA-varaosien tai GARDENA:n hyväksymien varaosien käyttö.</p>
<p>IT Responsabilità del prodotto In conformità con la Legge tedesca sulla responsabilità del prodotto, con la presente dichiariamo espressamente che decliniamo qualsiasi responsabilità per danni causati dai nostri prodotti qualora non siano stati correttamente riparati presso un partner di assistenza approvato GARDENA o laddove non siano stati utilizzati ricambi originali o autorizzati GARDENA.</p>
<p>ES Responsabilidad sobre el producto De acuerdo con la Ley de responsabilidad sobre productos alemana, por la presente declaramos expresamente que no aceptamos ningún tipo de responsabilidad por los daños ocasionados por nuestros productos si dichos productos no han sido reparados por un socio de mantenimiento aprobado por GARDENA o si no se han utilizado piezas originales GARDENA o piezas autorizadas por GARDENA.</p>
<p>PT Responsabilidade pelo produto De acordo com a lei alemã de responsabilidade pelo produto, declaramos que não nos responsabilizamos por danos causados pelos nossos produtos, caso os tais produtos não tenham sido devidamente reparados por um parceiro de assistência GARDENA aprovado ou se não tiverem sido utilizadas peças GARDENA originais ou peças autorizadas pela GARDENA.</p>
<p>PL Odpowiedzialność za produkt Zgodnie z niemiecką ustawą o odpowiedzialności za produkt, niniejszym wyraźnie oświadczamy, że nie ponosimy żadnej odpowiedzialności za szkody poniesione na skutek użytkowania naszych produktów, w przypadku gdy naprawa tych produktów nie była odpowiednio przeprowadzana przez zatwierdzonego przez firmę GARDENA partnera serwisowego lub nie stosowano oryginalnych części GARDENA albo części autoryzowanych przez tę firmę.</p>
<p>HU Termékszavatosság A németországi termékszavatossági törvénnyel összhangban ezennel nyomatékosan kijelentjük, hogy nem vállalunk felelősséget a termékeinkben keletkezett olyan károkért, amelyek valamely GARDENA által jóváhagyott szervizpartner által nem megfelelően végzett javításból adódtak, vagy amely során nem eredeti GARDENA alkatrészeket vagy a GARDENA által jóváhagyott alkatrészeket használtak fel.</p>
<p>CS Odpovědnost za výrobek V souladu s německým zákonem o odpovědnosti za výrobek tímto výslovně prohlašujeme, že nepřijímáme žádnou odpovědnost za poškození vzniklá na našich výrobcích, kdy zmíněné výrobky nebyly řádně opraveny schváleným servisním partnerem GARDENA nebo kdy nebyly použity originální náhradní díly GARDENA nebo náhradní díly autorizované společností GARDENA.</p>
<p>SK Zodpovednosť za produkt V súlade s nemeckými právnymi predpismi upravujúcimi zodpovednosť za výrobok týmto výslovné prehlasujeme, že nenesieme žiadnu zodpovednosť za škody spôsobené našimi výrobkami, v prípade ktorých neboli náležité opravy vykonané servisným partnerom schváleným spoločnosťou GARDENA alebo neboli použité diely spoločnosti GARDENA alebo diely schválené spoločnosťou GARDENA.</p>
<p>EL Ευθύνη προϊόντος Σύμφωνα με τον γερμανικό νόμο περί Ευθύνης για τα Προϊόντα, με το παρόν δηλώνουμε ρητώς ότι δεν αποδεχόμαστε καμία ευθύνη για τυχόν ζημιές που προκύπτουν από τα προϊόντα μας εάν αυτά δεν έχουν επισκευαστεί σωστά από κάποιον συγκεκριμένο συνεργάτη επισκευών της GARDENA ή εάν δεν έχουν χρησιμοποιηθεί αυθεντικά εξαρτήματα GARDENA ή εξαρτήματα συγκεκριμένα από την GARDENA.</p>
<p>SL Odgovornost proizvajalca V skladu z nemškimi zakoni o odgovornosti za izdelke, izrecno izjavljajo, da ne sprejemamo nobene odgovornosti za škodo, ki jo povzročijo naši izdelki, če teh niso ustrezno popravili GARDENINI odobreni servisni partnerji ali pri tem niso bili uporabljeni originalni GARDENINI nadomestni deli ali GARDENINIMI homologiranimi nadomestnimi deli.</p>
<p>HR Pouzdanost proizvoda Sukladno njemačkom zakonu o pouzdanosti proizvoda, ovime izričito izjavljujemo kako ne prihvaćamo nikakvu odgovornost za oštećenja na našim proizvodima nastala uslijed neispravnog popravka od strane servisnog partnera kojeg odobrava GARDENA ili uslijed nekorištenja originalnih GARDENA dijelova ili dijelova koje odobrava GARDENA.</p>
<p>RO Răspunderea pentru produs În conformitate cu Legea germană privind răspunderea pentru produs, declarăm în mod expres prin prezentul document că nu acceptăm nicio răspundere pentru defecțiunile suferite de produsele noastre atunci când acestea nu au fost reparate în mod corect de un atelier de service partener, aprobat de GARDENA, sau când nu au fost utilizate piese GARDENA originale sau piese autorizate de GARDENA.</p>
<p>BG Отговорност за вреди, причинени от стоки Съгласно германския Закон за отговорността за вреди, причинени от стоки, с настоящото изрично декларираме, че не носим отговорност за щети, причинени от нашите продукти, ако те не са били правилно ремонтирани от одобрен от GARDENA сервиз или ако не са използвани оригинални части на GARDENA или части, одобрени от GARDENA.</p>
<p>ET Tootevastutus Vastavalt Saksamaa tootevastutusseadusele deklareerime käesolevaga selgesõnaliselt, et me ei kanna mingisugust vastutust meie toodetest tingitud kahjude eest, kui need tooted ei ole korrektselt parandatud GARDENA heakskiidetud hoolduspartneri poolt või kui parandamisel ei ole kasutatud GARDENA originaalosi või GARDENA volitatud osi.</p>
<p>LT Gaminio patikimumas Mes aiškiai pareiškiame, kad, atsižvelgiant į Vokietijos gaminių patikimumo įstatymą, nepriisiame atsakomybės dėl bet kokios žalos, patirtos dėl mūsų gaminių, jeigu jie buvo netinkamai taisomi arba jų dalys buvo pakeistos neoriginaliomis GARDENA dalimis ar nepatvirtintomis dalimis, arba jeigu remonto darbai buvo atliekami ne GARDENA techninės priežiūros centro specialistų.</p>
<p>LV Atbildība par produkcijas kvalitāti Saskaņā ar Vācijas likumu par atbildību par produkcijas kvalitāti ar šo mēs paziņojam, ka neuzņemamies atbildību par bojājumiem, kas radušies, lietojot mūsu izstrādājumus, kuru remontu nav veicis uzņēmuma GARDENA apstiprināts apkopes partneris vai kuru remontam netika izmantotas oriģinālās GARDENA detaļas vai detaļas, kuru lietošanu apstiprinājis uzņēmums GARDENA.</p>

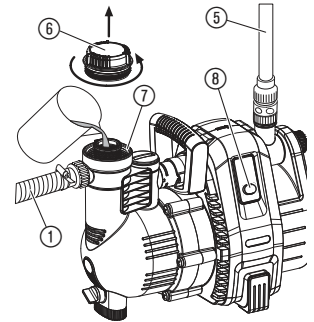
I1



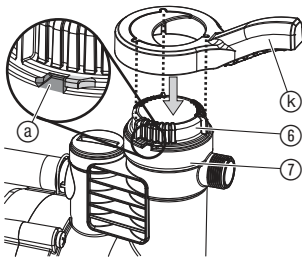
I2



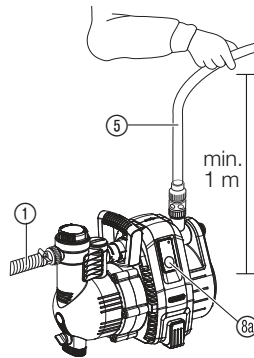
O1



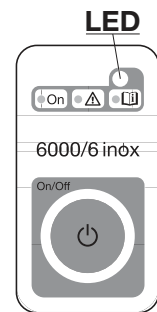
O2



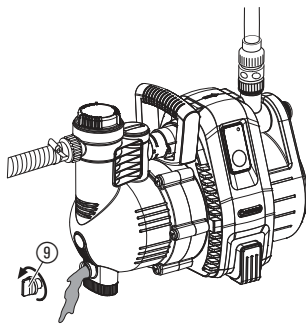
O3



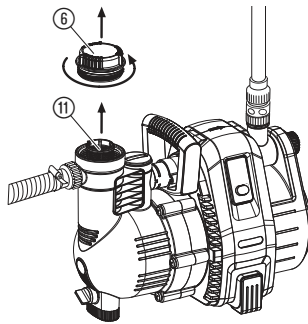
O4



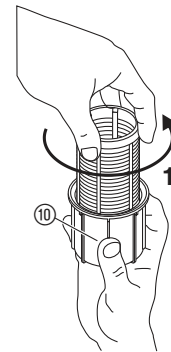
S1



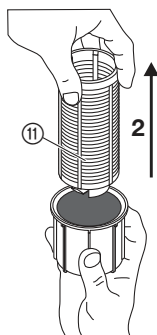
M1



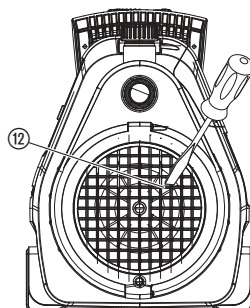
M2



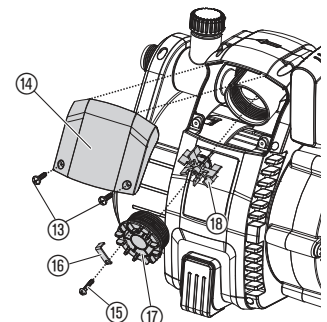
M3



T1



T2



Originalbetriebsanleitung.



Dieses Produkt kann von Kindern ab 8 Jahren und darüber sowie von Personen mit verringerten physischen, sensorischen oder mentalen Fähigkeiten oder Mangel an Erfahrung und Wissen benutzt werden, wenn sie beaufsichtigt oder bezüglich des sicheren Gebrauchs des Produkts unterwiesen wurden und die daraus resultierenden Gefahren verstehen. Kinder dürfen nicht mit dem Produkt spielen. Reinigung und Benutzer-Wartung dürfen nicht von Kindern ohne Beaufsichtigung durchgeführt werden. Wir empfehlen eine Benutzung des Produkts erst für Jugendliche ab 16 Jahren. Das Produkt nie verwenden, wenn Sie müde oder krank sind oder unter dem Einfluss von Alkohol, Drogen oder Arzneimitteln stehen.

Bestimmungsgemäße Verwendung:

Die GARDENA Gartenpumpe ist für die private Benutzung im Haus- und Hobbygarten bestimmt.

Beim Einsatz der Pumpe zur Druckverstärkung darf der maximal zulässige Innendruck von 6 bar (druckseitig) nicht überschritten werden. Zu erhöhender Ausgangsdruck und Pumpendruck addieren sich.

- Beispiel: Druck am Wasserhahn = 1,5 bar, max. Druck Gartenpumpe 4000/5 = 4,5 bar, Gesamtdruck = 6,0 bar.

Förderflüssigkeiten:

Die GARDENA Gartenpumpe kann zum Fördern von Grund- und Regenwasser, Leitungswasser und chlorhaltigem Wasser eingesetzt werden.

WICHTIG! Die GARDENA Gartenpumpe ist nicht für Dauerbetrieb (z. B. Industrieinsatz, Dauerumwälzbetrieb) geeignet. Nicht gefördert werden dürfen ätzende, leicht brennbare, aggressive oder explosive Förderflüssigkeiten (wie z. B. Benzin, Petroleum oder Nitroverdünnung), Salzwasser sowie Lebensmittel. Die Temperatur der Förderflüssigkeit darf 35 °C nicht überschreiten.

1. SICHERHEIT

WICHTIG!

Lesen Sie die Gebrauchsanweisung sorgfältig und bewahren Sie diese zum Nachlesen auf.

Elektrische Sicherheit



GEFAHR! Stromschlag!
Es besteht Verletzungsgefahr durch elektrischen Strom.

→ Vor dem Befüllen, nach Außerbetriebnahme, bei Beheben von Störungen und vor der Wartung den Netzstecker ziehen.



VERLETZUNGSGEFAHR
durch heißes Wasser!

Nur für Pumpe 4000/5: Bei längerem Betrieb (> 5 min.) gegen die geschlossene Druckseite, kann sich das Wasser in der Pumpe erhitzen, sodass es zu Verletzungen durch heißes Wasser kommen könnte.

→ Pumpe max. 5 Minuten gegen geschlossene Druckseite laufen lassen.

Bei fehlender saugseitiger Wasserzufuhr kann sich das Wasser in der Pumpe erhitzen, sodass es bei Wasseraustritt zu Verletzungen durch heißes Wasser kommen könnte.

→ Pumpe über die Haussicherung vom Netz trennen, Wasser abkühlen lassen und vor erneuter Inbetriebnahme die saugseitige Wasserzufuhr sicherstellen.

Aufstellort

Das Produkt muss über eine Fehlerstromschutzeinrichtung (RCD) mit einem Nennauslösestrom von höchstens 30 mA mit Strom versorgt werden. Die Pumpe darf nicht verwendet werden, wenn sich Menschen im Wasser befinden. Zudem muss die Pumpe stand- und überflutungssicher aufgestellt und gegen Hineinfallen geschützt sein. Pumpe in sicherem Abstand (min. 2 m) zum Fördermedium aufstellen. Als zusätzliche Sicherheit kann ein zugelassener Personenschutzschalter verwendet werden.

→ Bitte fragen Sie eine Elektrofachkraft.

Bei Anschluss der Pumpe an die Wasserversorgungsanlage müssen die landesspezifischen Sanitärvorschriften eingehalten werden, damit das Rücksaugen von Nicht-Trinkwasser verhindert wird.

→ Bitte fragen Sie einen Sanitärfachmann.

Anschlussleitungen

Die Angaben auf dem Typschild müssen mit den Daten des Stromnetzes übereinstimmen.

Verwenden Sie nur nach HD 516 zulässige Verlängerungsleitungen.

→ Fragen Sie Ihren Elektrofachmann.

→ Tragen Sie die Pumpe nicht am Kabel und benutzen Sie das Kabel nicht, um den Stecker aus der Steckdose zu ziehen.

In Österreich

In Österreich muss der elektrische Anschluss der ÖVE-EM 42, T2 (2000)/1979 § 22 gemäß § 2022.1 entsprechen. Danach dürfen Pumpen zum Gebrauch an Schwimmbecken und an Gartenteichen nur über einen Trenntransformator betrieben werden.

→ Bitte fragen Sie Ihren Elektromeisterbetrieb.

In der Schweiz

In der Schweiz müssen ortsveränderliche Geräte, welche im Freien verwendet werden, über Fehlerstromschutzschalter angeschlossen werden.

Sichtprüfung

→ Führen Sie vor Benutzung stets eine Sichtprüfung durch, um festzustellen, ob die Pumpe, insbesondere Netzkabel und Stecker, beschädigt ist.

Eine beschädigte Pumpe darf nicht benutzt werden.

→ Pumpe im Schadensfall vom GARDENA Service oder dem autorisierten Elektrofachmann prüfen lassen.

→ Wenn die Netzanschlussleitung dieses Gerätes beschädigt wird, muss sie durch den Hersteller oder seinen Kundendienst oder eine ähnlich qualifizierte Person ersetzt werden, um Gefährdungen zu vermeiden.

Hinweise

→ Setzen Sie die Pumpe nicht dem Regen aus und benutzen Sie die Pumpe nicht in nasser oder feuchter Umgebung.

Zur Verhinderung eines Trockenlaufs der Pumpe achten Sie bitte darauf, dass sich das Saugschlauchende stets im Fördermedium befindet.

→ Befüllen Sie die Pumpe vor jeder Inbetriebnahme bis zum Überlauf (ca. 2 bis 3 l) mit Förderflüssigkeit!

Sand und andere schmirgelnde Stoffe in der Förderflüssigkeit führen zu schnellerem Verschleiß und Leistungsminderung.

Die Förderung von verschmutztem Wasser z. B. Steine, Tannennadeln usw. kann zur Beschädigung der Pumpe führen.

→ Kein verschmutztes Wasser fördern.

Die Mindest-Durchflussmenge beträgt:

4000/5: 90 l/h (= 1,5 l/min.);

5000/5: 200 l/h (= 3,3 l/min.).

Anschlussgeräte mit geringerem Durchsatz dürfen nicht betrieben werden.

GEFAHR! Dieses Produkt erzeugt beim Betrieb ein elektromagnetisches Feld. Dieses Feld kann sich unter bestimmten Bedingungen auf die Funktionsweise aktiver oder passiver medizinischer Implantate auswirken. Um die Gefahr von Situationen, die zu schweren oder tödlichen Verletzungen führen können, auszuschließen, sollten Personen mit einem medizinischen Implantat vor dem Gebrauch dieses Produkts ihren Arzt und den Hersteller des Implantats konsultieren.

GEFAHR! Kleinere Teile können leicht verschluckt werden. Durch den Polybeutel besteht Erstickungsgefahr für Kleinkinder. Halten Sie Kleinkinder während der Montage fern.

2. INBETRIEBNAHME

Pumpe aufstellen:

Der Aufstellort muss fest und trocken sein und der Pumpe einen sicheren Stand ermöglichen.

→ Pumpe in sicherem Abstand (min. 2 m) zum Fördermedium aufstellen.

Die Pumpe muss an einem Ort mit geringer Luftfeuchtigkeit und ausreichender Belüftung im Bereich der Lüftungsschlitze aufgestellt werden. Der Abstand zu den Wänden muss mindestens 5 cm betragen. Über die Lüftungsschlitze darf kein Schmutz (z. B. Sand oder Erde) angesaugt werden.

Schlauch an Saugseite anschließen [Abb. 11]:

Saugseitig keine Wasserschlauch-Stecksystemteile verwenden. Es muss ein vakuumfester Saugschlauch verwendet werden, z. B. GARDENA Sauggarnitur Art. 1411.

Um die Wiederansaugzeit zu verkürzen, empfehlen wir die Verwendung eines Saugschlauchs mit Rückflusstopp, der ein selbsttätiges Entleeren des Saugschlauchs nach Außerbetriebnahme der Pumpe verhindert.

1. Vakuumfester Saugschlauch ① mit dem Anschluss der Saugseite ② verbinden und luftdicht verschrauben.
2. Bei Saughöhen über 4 m, Saugschlauch ① zusätzlich befestigen (z. B. an einen Holzpflock binden).
Die Pumpe wird vom Gewicht des Saugschlauchs entlastet.

Schlauch an Druckseite anschließen [Abb. I2]:

Die Pumpen haben 2 Anschlüsse ③/③a auf der Druckseite. Der unbenutzte Pumpen-Anschluss muss mit der Verschlusskappe ④ verschlossen werden, die für den Anschluss von 2 Schläuchen abgeschraubt werden kann.

Die Pumpen-Anschlüsse ③/③a sind mit einem 33,3 mm (G 1")-Gewinde ausgestattet, an das über das GARDENA Wasserschlauch-Steck-System 13 mm (1/2")-, 16 mm (5/8")- oder 19 mm (3/4")-Schläuche angeschlossen werden können.

Eine optimierte Ausnutzung der Förderleistung der Pumpe wird durch Anschluss von 19 mm (3/4")-Schläuchen in Verbindung mit z. B. GARDENA Pumpen-Anschlussatz **Art. 1752**, oder von 25 mm (1")-Schläuchen mit **GARDENA Schnellkupplungs-Gewindestück mit Innengewinde Art. 7109/Schnellkupplungs-Schlauchstück Art. 7103** erreicht.

→ Druckschlauch ⑤ mit dem Anschluss der Druckseite ③/③a verbinden.

Bei parallelem Anschluss von mehr als 2 Schläuchen/Anschlussgeräten empfehlen wir die Verwendung der **GARDENA 2- oder 4-Wege-Verteiler Art. 8193/8194**, **GARDENA 2-Wege-Ventil Art. 940**, die direkt auf den Anschluss der Druckseite ③/③a geschraubt werden können.

3. BEDIENUNG

Flüssigkeit pumpen [Abb. O1/O2]:



GEFAHR! Stromschlag!

Es besteht Verletzungsgefahr durch elektrischen Strom.

→ Vor dem Befüllen die Gartenpumpe vom Netz trennen.



ACHTUNG!

→ Pumpe vor jeder Inbetriebnahme langsam bis zum Überlauf (ca. 2 bis 3 l) mit Förderflüssigkeit befüllen.

1. Deckel ⑥ am Einfüllstutzen ⑦ mit dem beiliegenden Schlüssel ④ gegen den Uhrzeigersinn aufdrehen.
2. Zu pumpende Flüssigkeit über den Einfüllstutzen ⑦ bis zum Überlauf (ca. 2 bis 3 l) einfüllen.
3. Deckel ⑥ mit dem Schlüssel ④ im Uhrzeigersinn **nur** bis zum Anschlag ③a zudrehen (nicht überdrehen).
4. Eventuell vorhandene Absperrventile in der Druckleitung (Anschlussgeräte, Wasserstopp, etc.) öffnen.
5. Restwasser im Druckschlauch ⑤ entleeren, damit die Luft beim Ansaugvorgang entweichen kann.
6. **Pumpe 4000/5 einschalten:**
Druckschlauch ⑤ min. 1 m senkrecht über der Pumpe nach oben halten, Ein-/Aus-Schalter ⑧ drücken (*Ein-/Aus-Schalter leuchtet*) und warten bis die Pumpe angesaugt hat.

→ Wenn die Pumpe nach ca. 5 Minuten nicht fördert, Pumpe ausschalten (Ein-/Aus-Schalter ⑧ drücken) (siehe 6. FEHLERBEHEBUNG).

6. **Pumpe 5000/5; 6000/6 inox einschalten [Abb. O3/O4]:**
Druckschlauch ⑤ min. 1 m senkrecht über der Pumpe nach oben halten, Netzstecker einstecken, On/Off-Taste ⑨ drücken (*die LED leuchtet grün*) und warten bis die Pumpe angesaugt hat.

Wenn die Pumpe ca. 20 Sekunden nicht fördert, blinkt die LED orange.

Wenn die Pumpe 5000/5 ca. 5 Minuten/6000/6 inox ca. 6 Minuten nicht fördert, leuchtet die LED rot und die Pumpe schaltet automatisch ab (siehe 6. FEHLERBEHEBUNG).

→ Schaltet die Pumpe nach 5 Min. nicht automatisch ab, Pumpe manuell abschalten und den Saugschlauch auf Dichtheit prüfen.

Die angegebene maximale Selbstansaughöhe von 8 m wird nur erreicht, wenn die Pumpe über den Einfüllstutzen ⑦ bis zum Überlauf befüllt ist, und der Druckschlauch ⑤ dabei und während des Selbstansaugens soweit nach oben gehalten wird, dass kein Fördermedium von der Pumpe über den Druckschlauch ⑤ entweichen kann.

Sondermodus:

Zusätzliche elektrische Schaltgeräte (z. B. Funksteuerungen, Druckschalter) können nur im Sondermodus verwendet werden.

Sondermodus aktivieren:

1. On/Off-Taste ⑨ beim Einschalten 8 Sekunden gedrückt halten.
Die ersten 5 Sekunden leuchtet die grüne LED, dann blinkt die LED 3 Sekunden.
2. Wenn die grüne LED nach 8 Sekunden wieder leuchtet, die On/Off-Taste ⑨ loslassen.

Sondermodus deaktivieren:

1. Netzstecker in stromführende Netzsteckdose stecken.
Pumpe läuft selbstständig an.
2. On/Off-Taste ⑨ drücken.
Pumpe schaltet aus.
3. On/Off-Taste ⑨ beim Einschalten 8 Sekunden gedrückt halten bis die grüne LED nicht mehr blinkt.

safe-pump-Funktion:

Die **safe-pump-Funktion** hat über die LED Zustandsanzeige eine Warnfunktion für fehlenden Wasserdurchfluss. Außerdem schützt sie die Pumpe vor Schäden bei zu lang geschlossener Druckseite (z. B. geschlossene Ventile) oder bei ausbleibendem Wasser (z. B. Zisterne leer) als **Trockenlaufsicherung**.

LED leuchtet grün: Normalbetrieb

LED blinkt orange: Kein Wasserdurchfluss seit min. 20 Sek.

LED leuchtet rot: Kein Wasserdurchfluss seit min. 5 min. (Pumpe hat automatisch abgeschaltet)

LED blinkt rot: Alarm! Pumpe ohne Wasserdurchfluss 3 Mal innerhalb 20 Min. gestartet. (Pumpe kann zur Abkühlung 5 Min. nicht mehr gestartet werden, danach leuchtet die LED rot)

4. LAGERUNG

Außerbetriebnahme [Abb. S1]:

Vor Einbruch der Frostperiode ist die Gartenpumpe frostsicher zu lagern.

1. Wasserablassschraube ⑩ öffnen.
Die Gartenpumpe wird entleert.
2. Gartenpumpe frostsicher lagern.

Entsorgung:

(gemäß RL2012/19/EU)

Das Produkt darf nicht über den normalen Haushaltsmüll entsorgt werden. Es muss gemäß den geltenden lokalen Umweltschutzvorschriften entsorgt werden.



WICHTIG!

Entsorgen Sie das Produkt über oder durch Ihre örtliche Recycling-Sammelstelle.

5. WARTUNG



GEFAHR! Stromschlag!

Es besteht Verletzungsgefahr durch elektrischen Strom.

→ Vor der Wartung die Gartenpumpe vom Netz trennen.

Filter reinigen [Abb. M1]:

Wenn der Filter verschmutzt ist, muss dieser gereinigt werden.

1. Gegebenenfalls alle Absperrventile der Saugseite schließen.
2. Deckel ⑥ der Filterkammer ausschrauben.
3. Filtereinheit senkrecht nach oben herausziehen.
4. Becher ⑩ festhalten, Filter ⑪ gegen den Uhrzeigersinn drehen **1** und herausziehen **2** (Bajonetverschluss) [Abb. M2/M3].
5. Becher ⑩ unter fließendem Wasser reinigen und den Filter ⑪ z. B. mit einer weichen Bürste reinigen.
6. Filter in umgekehrter Reihenfolge wieder montieren.

Gartenpumpe durchspülen:

Nach dem Ausbringen von chlorhaltigem Schwimmbadwasser muss die Pumpe durchgespült werden.

1. Lauwarmes Wasser (max. 35 °C) evtl. unter Zusatz eines milden Reinigungsmittels (z. B. Spülmittel) pumpen, bis das gepumpte Wasser klar ist.

2. Die Rückstände nach den Richtlinien des Abfallbeseitigungsgesetzes entsorgen.

6. FEHLERBEHEBUNG

⚠ GEFAHR! Stromschlag!
Es besteht Verletzungsgefahr durch elektrischen Strom.
→ Vor Arbeiten zum Beheben von Störungen, die Gartenpumpe vom Netz trennen.

Laufrad lösen [Abb. T1]:

Ein durch Verschmutzung feststehendes Laufrad kann gelöst werden.

→ Laufradschraube ⑫ mit einem Schraubendreher drehen.
 Dadurch wird das feststehende Laufrad gelöst.

Durchfluss-Sensor reinigen [Abb. T2]:

Wenn der Durchfluss-Sensor verschmutzt ist, kann dies zu falschen Fehlermeldungen (LED blinkt orange) führen.

1. Beide Schrauben ⑬ ausschrauben.
2. Abdeckung ⑭ abnehmen.
3. Sicherungsschraube ⑮ lösen und Sicherungsklammer ⑯ abnehmen.
4. Deckel ⑰ gegen den Uhrzeigersinn ausschrauben.
5. Flügelrad ⑱ entnehmen und reinigen. Das Gehäuse des Durchfluss-Sensors reinigen.
6. Flügelrad ⑱ mit dem Metallteil in Einbaurichtung wieder einbauen.
7. Deckel ⑰ im Uhrzeigersinn einschrauben.
8. Deckel ⑰ über die Sicherungsklammer ⑯ mit der Sicherungsschraube ⑮ sichern.
9. Abdeckung ⑭ erst oben einsetzen, dann unten mit beiden Schrauben ⑬ festschrauben.

Problem	Mögliche Ursache	Abhilfe
Pumpe läuft, aber saugt nicht an	Pumpe saugt an einer Verbindungsstelle Luft an.	→ Saugseitige Verbindungen luftdicht abdichten.
	Undichte bzw. beschädigte Saugleitung.	→ Saugleitung auf Beschädigung prüfen und luftdicht abdichten.
	Pumpe wurde nicht mit Förderflüssigkeit befüllt.	→ Pumpe befüllen (siehe 3. BEDIENUNG).
	Eingefüllte Förderflüssigkeit entweicht beim Selbstansaugvorgang über den an der Druckseite angeschlossenen Schlauch.	1. Pumpe nochmals befüllen (siehe 3. BEDIENUNG). 2. Bei Wiederinbetriebnahme der Pumpe Druckschlauch ca. 1 m senkrecht über der Pumpe nach oben halten, bis die Pumpe angesaugt hat.
	Eine absolut vakuumdichte Verbindung wird durch Verwendung von GARDENA Saugschläuchen (siehe 7. LIEFERBARES ZUBEHÖR) erreicht.	
	Verschraubung ⑥ am Einfüllstutzen ⑦ undicht.	→ Dichtung prüfen (ggf. ersetzen) und Verschraubung fest anziehen (keine Zange verwenden).
	Luft kann nicht entweichen, da Druckseite geschlossen bzw. Restwasser im Druckschlauch ist.	→ In der Druckleitung vorhandene Absperrventile öffnen (z. B. Spritze) bzw. Druckschlauch entleeren oder während des Ansaugvorgangs von der Pumpe lösen.
Wartezeit wurde nicht eingehalten.	→ Pumpe einschalten und bis zu 5 Minuten warten.	
Saugfilter oder Rückflusstopp im Saugschlauch verstopft.	→ Filter bzw. Rückflusstopp reinigen.	
Zu große Saughöhe.	→ Saughöhe verringern.	
Bei sonstigen Ansaugproblemen GARDENA Saugschläuche mit Rückflusstopp (siehe 7. LIEFERBARES ZUBEHÖR) benutzen und vor Inbetriebnahme über Einfüllstutzen ⑦ mit Förderflüssigkeit auffüllen.		
Pumpenmotor läuft, aber Fördermenge oder Druck gehen plötzlich zurück	Saugfilter am Saugschlauch wird freigesaugt.	→ Pumpe mit Regulierventil, z. B. GARDENA Art. (2)977, auf der Druckseite drosseln.
	Saugfilter oder Rückflusstopp verstopft.	→ Filter bzw. Rückflusstopp reinigen.
	Undichtheit an der Saugseite.	→ Undichtheit beseitigen.
	Laufrad blockiert.	→ Laufrad lösen.

Problem	Mögliche Ursache	Abhilfe
Pumpenmotor läuft nicht an oder bleibt während des Betriebs plötzlich stehen	Stromausfall.	→ Sicherung und Leitungen prüfen.
	Thermoschutzschalter hat Motor wegen Überhitzung/Überlastung abgeschaltet.	→ Für ausreichende Kühlung/Belüftung sorgen und den Laufradraum reinigen.
	Elektrische Unterbrechung.	→ Pumpe an den GARDENA Service schicken.
5000/5; 6000/6 inox: Pumpe fördert und die LED blinkt orange	Der Durchfluss-Sensor ist verschmutzt.	→ Durchfluss-Sensor reinigen.
5000/5; 6000/6 inox: Pumpe schaltet ab und die LED leuchtet rot	Die Pumpe hatte ca. 5 min. keine Förderflüssigkeit bzw. Undichtheit auf der Saugseite.	→ Für Förderflüssigkeit sorgen bzw. Saugleitung prüfen und die Pumpe neu starten.
	Die Pumpe lief ca. 5 min. gegen die geschlossene Druckseite.	→ Druckseite öffnen und die Pumpe neu starten.

⚠ HINWEIS: Bitte wenden Sie sich bei anderen Störungen an Ihr GARDENA Service-Center. Reparaturen dürfen nur von den GARDENA Service-Centern sowie von Fachhändlern durchgeführt werden, die von GARDENA autorisiert sind.

7. LIEFERBARES ZUBEHÖR

GARDENA Saugschläuche	Knick- und vakuumfest, wahlweise erhältlich als Meterware Art. 1720/1721 (19 mm (3/4")/-/25 mm (1")) ohne Anschlussarmaturen oder als Fixlänge Art. 1411/1418 komplett mit Anschlussarmaturen.	
GARDENA Saugschlauch-Anschlussstück	Zum saugseitigen Anschluss.	Art. 1723/1724
GARDENA Pumpen-Anschlusssatz	Zum druckseitigen Anschluss.	Art. 1750/1752
GARDENA Saugfilter mit Rückflusstopp	Zur Bestückung der Saugschlauch-Meterware.	Art. 1726/1727/1728
GARDENA Elektronischer Druckschalter	Schaltet die Pumpe in Abhängigkeit des Betriebsdruckes automatisch ein und aus. Mit Trockenlaufsicherung. Er muss auf einen der beiden Ausgänge installiert werden. (Bei Art. 1734/1736 muss dafür der Sondermodus aktiviert werden).	Art. 1739
Für Pumpe 4000/5: GARDENA Trockenlauf-sicherung	Bewahrt die Pumpe vor Schäden durch Trockenlauf bei ausbleibendem Fördermedium.	Art. 1741
GARDENA Schlagbrunnen-Saugschlauch	Zum vakuumfesten Anschluss der Pumpe an Schlagbrunnen oder starre Rohre. Länge 0,5 m. Mit beidseitigem 33,3 mm, (G 1)-Innengewinde.	Art. 1729

8. TECHNISCHE DATEN

Gartenpumpe	Einheit	Wert 4000/5 (Art. 1732)	Wert 5000/5 (Art. 1734)	Wert 6000/6 inox (Art. 1736)
Nennleistung	W	1.100	1.300	1.300
Max. Fördermenge	l/h	4.000	5.000	6.000
Max. Druck / max. Förderhöhe	bar/m	4,5/45	5,0/50	5,5/55
Max. Selbstansaughöhe	m	8	8	8
Zul. Innendruck (druckseitig)	bar	6	6	6
Netzspannung / Netzfrequenz	V (AC)/Hz	220 – 240/50	220 – 240/50	220 – 240/50
Anschlusskabel	m	1,5; H07RN-F	1,5; H07RN-F	1,5; H07RN-F
Gewicht	kg	11	11,5	13,5
Schalleistungspegel $L_{WA}^{1)}$ gemessen / garantiert Unsicherheit k_{WA}	dB (A)	77 / 80 3	77 / 80 3	75 / 78 3

Messverfahren gemäß: ¹⁾ 2000/14/EG

9. SERVICE / GARANTIE

Wir bieten Ihnen umfangreiche Serviceleistungen:

- Qualifizierte, schnelle und kostengünstige Reparatur durch unseren **Zentralen Reparaturservice** – Bearbeitungsdauer in unserem Hause max. 5 Arbeitstage

- Einfache und kostengünstige Rücksendung an GARDENA
 - Rücksendeportale unter www.gardena.de/service/repair-service
 - **Abhol-Service:** Abholung innerhalb von 2 Tagen
 - nur innerhalb Deutschlands
- Kompetente Beratung bei Störung/Reklamation durch unseren **Technischen Service**
- Schnelle und kostengünstige Ersatzteilversorgung durch unseren **Zentralen Ersatzteil-Service**
 - Bearbeitungsdauer in unserem Hause max. 2 Arbeitstage

Service-Anschrift

GARDENA Manufacturing GmbH Service
Hans-Lorenser-Str. 40, D-89079 Ulm

Ihre direkte Verbindung zum Service in Deutschland

Telefon (07 31) 4 90 + Durchwahl
www.gardena.de/service/

Technische Störungen /Reklamationen

Telefon 290 Fax 389 E-mail: service@gardena.com

Reparaturen/ Antworten auf Kostenvoranschläge

Telefon 300 Fax 307 E-mail: service@gardena.com

Ersatzteilbestellung/ Allgemeine Produktberatung

Telefon 123 Fax 249 E-mail: service@gardena.com

Abholservice

(0 18 03) / 30 81 00 oder (0 18 03) / 00 16 89
(0,09 €/je angefangene Min. Festnetz,
Mobilfunk max. 0,42 €/je angefangene Min.)

Ihre direkte Verbindung zum Service: Unsere Kunden in Österreich und in der Schweiz wenden sich bitte an die Servicestelle (Anschrift siehe Umschlagseite)

in Österreich (+43) (0) 732 77 01 01-485
service.gardena@husqvarnagroup.com

in der Schweiz (+41) (0) 62 887 37 90
info@gardena.ch

Garantieerklärung:

Im Garantiefall sind die Serviceleistungen für Sie kostenlos.

GARDENA Manufacturing GmbH gewährt für alle Original GARDENA Neuprodukte 2 Jahre Garantie ab Erstkauf beim Händler, wenn die Produkte ausschließlich im privaten Gebrauch eingesetzt wurden. Für auf einem Zweitmarkt erworbene Produkte gilt diese Herstellergarantie nicht. Die Garantie bezieht sich auf alle wesentlichen Mängel des Produktes, die nachweislich auf Material- oder Fabrikationsfehler zurückzuführen sind. Sie erfolgt durch eine Ersatzlieferung eines einwandfreien Produktes oder durch die kostenlose Reparatur des eingesandten Produktes nach unserer Wahl, wenn folgende Voraussetzungen gewährleistet sind:

- Das Produkt wurde sachgemäß und laut den Empfehlungen in der Betriebsanleitung behandelt.
- Es wurde weder vom Käufer noch von einem Dritten versucht, das Produkt zu öffnen oder zu reparieren.
- Es wurden zum Betrieb nur Original GARDENA Ersatz- und Verschleißteile verwendet.
- Vorlage des Kaufbelegs.

Normale Abnutzung von Teilen und Komponenten (beispielsweise an Messern, Messerbefestigungsteilen, Turbinen, Leuchtmitteln, Keil- und Zahnriemen, Laufrädern, Luftfiltern, Zündkerzen), optische Veränderungen, sowie Verschleiß- und Verbrauchsteile, sind von der Garantie ausgeschlossen.

Diese Herstellergarantie beschränkt sich auf die Ersatzlieferung und Reparatur nach den vorgenannten Bedingungen. Andere Ansprüche gegen uns als Hersteller, etwa auf Schadensersatz, werden durch die Herstellergarantie nicht begründet. Diese Herstellergarantie berührt selbstverständlich **nicht** die gegenüber dem Händler/Verkäufer bestehenden gesetzlichen und vertraglichen Gewährleistungsansprüche.

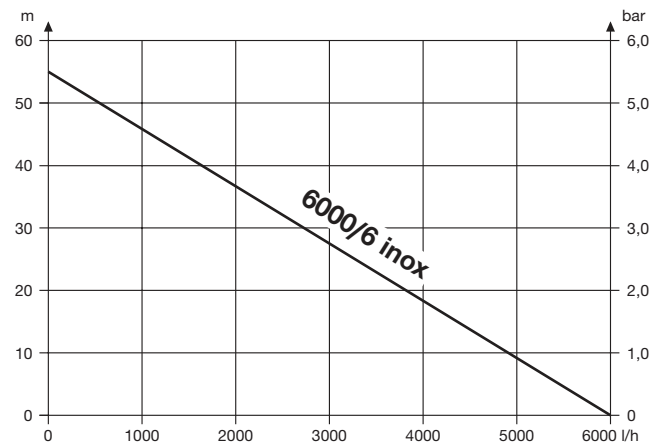
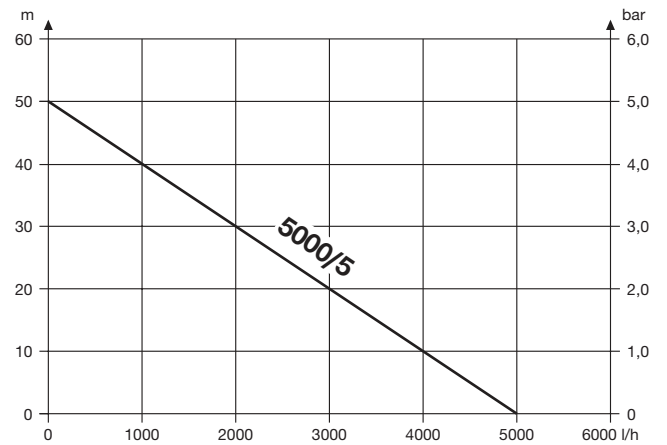
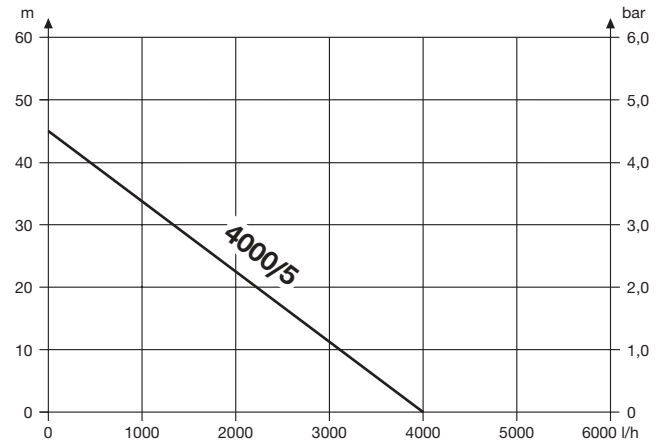
Die Herstellergarantie unterliegt dem Recht der Bundesrepublik Deutschland.

Im Garantiefall senden Sie bitte das defekte Produkt zusammen mit einer Kopie des Kaufbelegs und einer Fehlerbeschreibung ausreichend frankiert an die GARDENA Serviceadresse.

Verschleißteile:

Das Verschleißteil Laufrad ist von der Garantie ausgeschlossen.

Pumpen-Kennlinien
Performance characteristics
Courbes de performance
Prestatiegrafiek
Kapacitetskurva
Ydelses karakteristika
Pumpun ominaiskäyrä
Pumpekarakteristikk
Curva di rendimento
Curva característica de la bomba
Características de performance
Charakterystyka pompy
Szivattyú-jelleggörbe
Charakteristika čerpadla
Charakteristiky čerpadla
Χαρακτηριστικό διάγραμμα
Кривая производительности насоса
Karakteristika črpalke
Obilježja pumpe
Karakteristika pumpe
Крива характеристики насоса
Caracteristică pompă
Pompa karakter eğrisi
Помпена характеристика
Fuqia e pompës
Pumba karakteristik
Siurblio charakteristinė kreivė
Sūkņa raksturlīkne



Deutschland / Germany

GARDENA
Manufacturing GmbH
Central Service
Hans-Lorenser-Straße 40
D-89079 Ulm
Produktfragen:
(+49) 731 490-123
Reparaturen:
(+49) 731 490-290
service@gardena.com

Albania

COBALT Sh.p.k.
Rr. Siri Kodra
1000 Tirana

Argentina

Husqvarna Argentina S.A.
Av.del Libertador 5954 –
Piso 11 – Torre B
(C1428ARP) Buenos Aires
Phone: (+54) 11 5194 5000
info.gardena@
ar.husqvarna.com

Armenia

Garden Land Ltd.
61 Tigran Mets
0005 Yerevan

Australia

Husqvarna Australia Pty. Ltd.
Locked Bag 5
Central Coast BC
NSW 2252
Phone: (+61) (0) 2 4352 7400
customer.service@
husqvarna.com.au

Austria / Österreich

Husqvarna Austria GmbH
Industriezeile 36
4010 Linz
Tel.: (+43) 732 77 01 01-485
service.gardena@
husqvarnagroup.com

Azerbaijan

Firm Progress
a. Aliyev Str. 26A
1052 Bakı

Belgium

Husqvarna België nv/sa
Gardena Division
Rue Egide Van Ophem 111
1180 Uccle / Ukkel
Tel.: (+32) 2 720 92 12
info@gardena.be

Bosnia / Herzegovina

SILK TRADE d.o.o.
Industrijska zona Bukva bb
74260 Tešanj

Brazil

Husqvarna do Brasil Ltda
Av. Francisco Matarazzo,
1400 – 19º andar
São Paulo – SP
CÉP: 05001-903
Tel: 0800-112252
marketing.br.husqvarna@
husqvarna.com.br

Bulgaria

AGROLAND България АД
бул. 8 Декември, №13
Офис 5
1700 Студентски гр д
София
Тел.: (+359) 24 66 69 10
info@agroland.eu

Canada / USA

GARDENA Canada Ltd.
100 Summerlea Road
Brampton, Ontario L6T 4X3
Phone: (+1) 905 792 93 30
info@gardenacanada.com

Chile

Maquinarias Agroforestales
Ltda. (Maga Ltda.)
Santiago, Chile
Avda. Chesterton
8355 comuna Las Condes
Phone: (+56) 2 202 4417
Dalton@maga.cl
Zipcode: 7560330

China

Husqvarna (Shanghai)
Management Co., Ltd.
富世华 (上海) 管理有限公司
3F, Benq Square B,
No207, Song Hong Rd.,
Chang Ning District,
Shanghai, PRC. 200335
上海市长宁区淞虹路207号明
基广场B座3楼, 邮编: 200335

Colombia

Husqvarna Colombia S.A.
Calle 18 No. 68 D-31, zona
Industrial de Montevideo
Bogotá, Cundinamarca
Tel. 571 2922700 ext. 105
jairo.salazar@
husqvarna.com.co

Costa Rica

Compania Exim
Euroberoamericana S.A.
Los Colegios, Moravia,
200 metros al Sur del Colegio
Saint Francis – San José
Phone: (+506) 297 68 83
exim_euro@racsa.co.cr

Croatia

Husqvarna Austria GmbH
Industriezeile 36
4010 Linz
Tel.: (+43) 732 77 01 01-485
service.gardena@
husqvarnagroup.com

Cyprus

Med Marketing
17 Digeni Akrita Ave
P.O. Box 27017
1641 Nicosia

Czech Republic

Husqvarna Česko s.r.o.
Türkova 2319/5b
149 00 Praha 4 – Chodov
Bezplatná infolinka:
800 100 425
servis@cz.husqvarna.com

Denmark

GARDENA DANMARK
Lejrvej 19, st.
3500 Værløse
Tlf.: (+45) 70 26 47 70
husqvarna@husqvarna.dk
www.gardena.com/dk

Dominican Republic

BOSQUESA, S.R.L
Carretera Santiago Licey
Km. 5 ½
Esquina Copal II.
Santiago
Dominican Republic
Phone: (+809) 736-0333
joserbosquesa@claro.net.do

Ecuador

Husqvarna Ecuador S.A.
Arujos E1-181 y 10 de
Agosto Quito, Pichincha
Tel. (+593) 22800739
francisco.jacome@
husqvarna.com.ec

Estonia

Husqvarna Eesti OÜ
Valdeku 132
EE-11216 Tallinn
info@gardena.ee

Finland

Oy Husqvarna Ab
Gardena Division
Lautatarhankatu 8 B / PL 3
00581 HELSINKI
www.gardena.fi

France

Husqvarna France
9/11 Allée des pierres mayettes
92635 Gennevilliers Cedex
France
http://www.gardena.com/fr
N° AZUR: 0 810 00 78 23
(Prix d'un appel local)

Georgia

Transporter LLC
8/57 Beliasvili street
0159 Tbilisi, Georgia
Phone: (+995) 322 14 71 71

Great Britain

Husqvarna UK Ltd
Preston Road
Aycliffe Industrial Park
Newton Aycliffe
County Durham
DL5 6UP
info.gardena@
husqvarna.co.uk

Greece

Π. ΠΑΠΑΔΟΠΟΥΛΟΣ ΑΕΒΕ
Λεωφ. Αθηνών 92
Αθήνα
T.K.104 42
Ελλάδα
Τηλ. (+30) 210 51 93 100
info@papadopoulos.com.gr

Hungary

Husqvarna Magyarország Kft.
Ezred u. 1-3
1044 Budapest
Telefon: (+36) 1 251-4161
vevoszolgalat.husqvarna@
husqvarna.hu

Iceland

Ó. Johnson & Kaaber
Tunguhalsi 1
110 Reykjavik
ooj@ojk.is

Ireland

Husqvarna UK Ltd
Preston Road
Aycliffe Industrial Park
Newton Aycliffe
County Durham
DL5 6UP
info.gardena@
husqvarna.co.uk

Italy

Husqvarna Italia S.p.A.
Via Santa Vecchia 15
23868 VALMADRERA (LC)
Phone: (+39) 0341.203.111
assistenza.italia@
it.husqvarna.com

Japan

KAKUICHI Co. Ltd.
Sumitomo Realty &
Development Kojimachi
BLDG., 8F
5-1 Nibannycyo
Chiyoda-ku
Tokyo 102-0084
Phone: (+81) 33 264 4721
m_ishihara@kaku-ichi.co.jp

Kazakhstan

LAMED Ltd.
155/1, Tazhibayevoy Str.
050060 Almaty
IP Schmidt
Abayavenue 3B
110 005 Kostanay

Korea

Kyung Jin Trading CO.,LTD.
107-4, SunDuk Bld.,
YangJae-dong,
Seocho-gu,
Seoul, (zipcode: 137-891)
Phone: (+82) (0)2 574-6300

Kyrgyzstan

Alye Maki
av. Moladaya Guardir J 3
720014
Bishkek

Latvia

Husqvarna Latvija SIA
Ulbrokas 19A
LV-1021 Rīga
info@gardena.lv

Lithuania

UAB Husqvarna Lietuva
Ateities pl. 77C
LT-52104 Kaunas
info@gardena.lt

Luxembourg

Magasins Jules Neuberger
39, rue Jacques Stas
Luxembourg-Gasperich 2549
Case Postale No. 12
Luxembourg 2010
Phone: (+352) 40 14 01
api@neuberger.lu

Mexico

AFOSA
Av. Lopez Mateos Sur # 5019
Col. La Calma 45070
Zapopan, Jalisco
Mexico
Phone: (+52) 33 3818-3434
icornejo@afosa.com.mx

Moldova

Convel S.R.L.
290A Muncesti Str.
2002 Chisinau

Netherlands

Husqvarna Nederland B.V.
GARDENA Division
Postbus 50131
1305 AC ALMERE
Phone: (+31) 36 521 00 10
info@gardena.nl

Neth. Antilles

Jonka Enterprises N.V.
Sta. Rosa Weg 196
P.O. Box 8200
Curaçao
Phone: (+599) 9 767 66 55
pgm@jonka.com

New Zealand

Husqvarna New Zealand Ltd.
PO Box 76-437
Manukau City 2241
Phone: (+64) (0) 9 9202410
support.nz@husqvarna.co.nz

Norway

Husqvarna Norge AS
Gardena Division
Trøskeneveien 36
1708 Sarpsborg
info@gardena.no

Peru

Husqvarna Perú S.A.
Jr. Ramón Cárcamo 710
Lima 1
Tel: (+51) 1 3320400 ext. 416
juan.remuzgo@
husqvarna.com

Poland

Husqvarna
Poland Spółka z o.o.
ul. Wysockiego 15 b
03-371 Warszawa
Phone: (+48) 22 330 96 00
gardena@husqvarna.com.pl

Portugal

Husqvarna Portugal, SA
Lagoa - Albarraque
2635 - 595 Rio de Mouro
Tel.: (+351) 21 922 85 30
Fax: (+351) 21 922 85 36
info@gardena.pt

Romania

Madex International Srl
Soseaua Odaii 117-123,
RO 013603 București, S1
Phone: (+40) 21 352.76.03
madex@ines.ro

Russia / Россия

ООО „Хускв рн“
141400, Московск я обл.,
г. Химки,
улиц Ленингр дск я,
вл дение 39, стр.6
Бизнес Центр
„Химки Бизнес П рк“,
помещение ОВ02_04
http://www.gardena.ru

Serbia

Domel d.o.o.
Autoput za Novi Sad bb
11 273 Belgrade
Phone: (+381) 1 18 48 88 12
miroslav.jejina@domel.rs

Singapore

Hy-Ray PRIVATE LIMITED
40 Jalan Pemimpin
#02-08 Tat Ann Building
Singapore 577185
Phone: (+65) 6253 2277
shiyiing@hyray.com.sg

Slovak Republic

Husqvarna Česko s.r.o.
Türkova 2319/5b
149 00 Praha 4 – Chodov
Bezplatná infolinka:
800 154 044
servis@sk.husqvarna.com

Slovenia

Husqvarna Austria GmbH
Industriezeile 36
4010 Linz
Tel.: (+43) 732 77 01 01-485
service.gardena@
husqvarnagroup.com

South Africa

Husqvarna
South Africa (Pty) Ltd
Postnet Suite 250
Private Bag X6,
Cascades, 3202
South Africa
Phone: (+27) 33 846 9700
info@gardena.co.za

Spain

Husqvarna España S.A.
Calle de Rivas nº 10
28052 Madrid
Phone: (+34) 91 708 05 00
atencioncliente@gardena.es

Suriname

Agrofrix n.v.
Verlengde Hogestraat #22
Phone: (+597) 472426
agrofrix@sr.net
Pobox: 2006
Paramaribo
Suriname – South America

Sweden

Husqvarna AB
Gardena Division
S-561 82 Husqvarna
Gardenaorder@husqvarna.se

Switzerland / Schweiz

Husqvarna Schweiz AG
Consumer Products
Industriestrasse 10
5506 Mägenwil
Phone: (+41) (0) 62 887 37 90
info@gardena.ch

Turkey

Dost Bahçe Diş Ticaret
Müessesilik A.Ş
Yunus Mah. Adil Sok. No:3
Ic Kapi No: 1 Kartal
34873 Istanbul
Phone: (+90) 216 38 93 939
info@dostbahce.com.tr

Ukraine / Україна

ТОВ «Хускв рн Укр ін»
вул. Вильківська, 34,
офіс 204-г
03022, м. Київ
Тел. (+38) 044 498 39 02
info@gardena.ua

Uruguay

FELI SA
Entre Ríos 1083 CP 11800
Montevideo – Uruguay
Tel: (+598) 22 03 18 44
info@felisa.com.uy

Venezuela

Corporación Casa y Jardín C.A.
Av. Caroní, Edif. Trezmen, PB.
Colinas de Bello Monte.
1050 Caracas.
Tlf: (+58) 212 992 33 22
info@casayjardin.net.ve

1732-20.960.11/0819

© GARDENA
Manufacturing GmbH
D-89070 Ulm
http://www.gardena.com