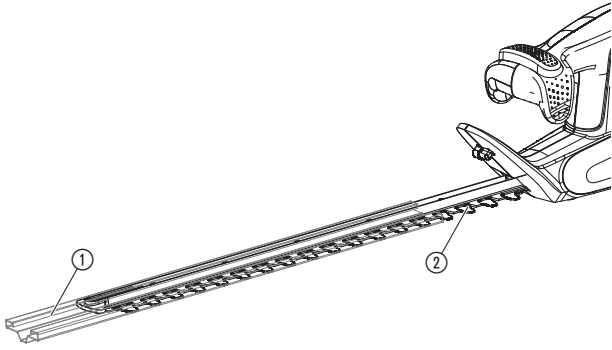


EasyCut 420/45	9830
EasyCut 450/50	9831
EasyCut 500/55	9832

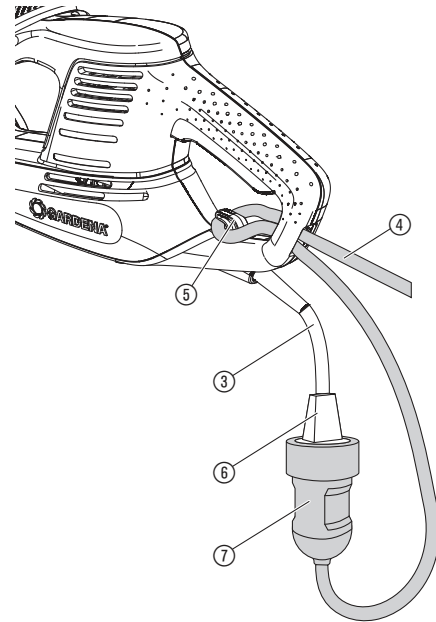
DE Betriebsanleitung Elektro-Heckenschere	SK Návod na obsluhu Elektrické nožnice na živý plot
EN Operator's manual Electric Hedge Trimmer	EL Οδηγίες χρήσης Ηλεκτρικό μπορντουροψάλιδο
FR Mode d'emploi Taille-haies électrique	RU Инструкция по эксплуатации Электрические ножницы для живой изгороди
NL Gebruiksaanwijzing Elektrische heggenschaar	SL Navodilo za uporabo Električne škarje za živo mejo
SV Bruksanvisning Elektrisk häcksax	HR Upute za uporabu Električne škare za živicu
DA Brugsanvisning Elektrisk hækkeklipper	SR/ Uputstvo za rad BS Električne makaze za živicu
FI Käyttöohje Sähkökäyttöinen pensasleikkuri	UK Інструкція з експлуатації Електричний садовий секатор
NO Bruksanvisning Elektrisk hekksaks	RO Instrucțiuni de utilizare Trimmer electric de gard viu
IT Istruzioni per l'uso Tagliasiepi elettrica	TR Kullanma Kılavuzu Elektronik çit budayıcısı
ES Instrucciones de empleo Recortasetos eléctrico	BG Инструкция за експлоатация Електрическа ножица за жив плет
PT Manual de instruções Corta sebes elétrico	SQ Manual përdorimi Prerëse ligustrash elektrike
PL Instrukcja obsługi Elektryczne nożyce do żywopłotu	ET Kasutusjuhend Elektriline hekilõikur
HU Használati utasítás Elektromos sövénynyíró	LT Eksploatavimo instrukcija Elektrinės gyvatvorių žirklys
CS Návod k obsluze Elektrické-nůžky na živý plot	LV Lietošanas instrukcija Elektriskās dzīvžogu šķēres

<p>DE Produkthaftung Wir weisen ausdrücklich darauf hin, dass wir in Übereinstimmung mit dem Produkthaftungsgesetz nicht für Schäden haften, die durch unsere Produkte entstehen, wenn diese unsachgemäß und nicht durch einen von uns autorisierten Servicepartner repariert wurden oder wenn keine Original GARDENA Teile oder von uns zugelassene Teile verwendet wurden.</p>
<p>EN Product liability In accordance with the German Product Liability Act, we hereby expressly declare that we accept no liability for damage incurred from our products where said products have not been properly repaired by a GARDENA-approved service partner or where original GARDENA parts or parts authorised by GARDENA were not used.</p>
<p>FR Responsabilité Conformément à la loi relative à la responsabilité du fait des produits défectueux, nous déclarons expressément par la présente que nous déclinons toute responsabilité pour les dommages résultant de nos produits, si lesdits produits n'ont pas été correctement réparés par un partenaire d'entretien agréé GARDENA ou si des pièces d'origine GARDENA ou des pièces agréées GARDENA n'ont pas été utilisées.</p>
<p>NL Productaansprakelijkheid Conform de Duitse wet inzake productaansprakelijkheid verklaren wij hierbij uitdrukkelijk dat wij geen aansprakelijkheid aanvaarden voor schade ontstaan uit onze producten waarbij deze producten niet zijn gerepareerd door een GARDENA-erkende servicepartner of waarbij geen originele GARDENA-onderdelen of onderdelen die door GARDENA zijn goedgekeurd zijn gebruikt.</p>
<p>SV Produktansvar I enlighet med tyska produktansvarslagar förklarar vi härmed uttryckligen att vi inte åtar oss något ansvar för skador som orsakas av våra produkter där produkterna inte har genomgått korrekt reparation från en GARDENA-godkänd servicepartner eller där originaldelar från GARDENA eller delar godkända av GARDENA inte använts.</p>
<p>DA Produktansvar I overensstemmelse med den tyske produktansvarslov erklærer vi hermed udtrykkeligt, at vi ikke påtager os noget ansvar for skader på vores produkter, hvis de pågældende produkter ikke er blevet repareret korrekt af en GARDENA-godkendt servicepartner, eller hvor der ikke er brugt originale GARDENA-reservedele eller godkendte reservedele fra GARDENA.</p>
<p>FI Tuotevastuu Saksan tuotevastuulain mukaisesti emme ole vastuussa laitteiden vaurioista, jos korjauksia ei ole tehnyt GARDENA:n hyväksymä huoltoliike tai jos niiden synnä on muiden kuin alkuperäisten GARDENA-varaosien tai GARDENA:n hyväksymien varaosien käyttö.</p>
<p>IT Responsabilità del prodotto In conformità con la Legge tedesca sulla responsabilità del prodotto, con la presente dichiariamo espressamente che decliniamo qualsiasi responsabilità per danni causati dai nostri prodotti qualora non siano stati correttamente riparati presso un partner di assistenza approvato GARDENA o laddove non siano stati utilizzati ricambi originali o autorizzati GARDENA.</p>
<p>ES Responsabilidad sobre el producto De acuerdo con la Ley de responsabilidad sobre productos alemana, por la presente declaramos expresamente que no aceptamos ningún tipo de responsabilidad por los daños ocasionados por nuestros productos si dichos productos no han sido reparados por un socio de mantenimiento aprobado por GARDENA o si no se han utilizado piezas originales GARDENA o piezas autorizadas por GARDENA.</p>
<p>PT Responsabilidade pelo produto De acordo com a lei alemã de responsabilidade pelo produto, declaramos que não nos responsabilizamos por danos causados pelos nossos produtos, caso os tais produtos não tenham sido devidamente reparados por um parceiro de assistência GARDENA aprovado ou se não tiverem sido utilizadas peças GARDENA originais ou peças autorizadas pela GARDENA.</p>
<p>PL Odpowiedzialność za produkt Zgodnie z niemiecką ustawą o odpowiedzialności za produkt, niniejszym wyraźnie oświadczamy, że nie ponosimy żadnej odpowiedzialności za szkody poniesione na skutek użytkowania naszych produktów, w przypadku gdy naprawa tych produktów nie była odpowiednio przeprowadzana przez zatwierdzonego przez firmę GARDENA partnera serwisowego lub nie stosowano oryginalnych części GARDENA albo części autoryzowanych przez tę firmę.</p>
<p>HU Termékszavatosság A németországi termékszavatossági törvénnyel összhangban ezennel nyomatékosan kijelentjük, hogy nem vállalunk felelősséget a termékeinkben keletkezett olyan károkért, amelyek valamely GARDENA által jóváhagyott szervizpartner által nem megfelelően végzett javításból adódtak, vagy amely során nem eredeti GARDENA alkatrészeket vagy a GARDENA által jóváhagyott alkatrészeket használtak fel.</p>
<p>CS Odpovědnost za výrobek V souladu s německým zákonem o odpovědnosti za výrobek tímto výslovně prohlašujeme, že nepřijímáme žádnou odpovědnost za poškození vzniklá na našich výrobcích, kdy zmíněné výrobky nebyly řádně opraveny schváleným servisním partnerem GARDENA nebo kdy nebyly použity originální náhradní díly GARDENA nebo náhradní díly autorizované společností GARDENA.</p>
<p>SK Zodpovednosť za produkt V súlade s nemeckými právnymi predpismi upravujúcimi zodpovednosť za výrobok týmto výslovné prehlasujeme, že nenesieme žiadnu zodpovednosť za škody spôsobené našimi výrobkami, v prípade ktorých neboli náležité opravy vykonané servisným partnerom schváleným spoločnosťou GARDENA alebo neboli použité diely spoločnosti GARDENA alebo diely schválené spoločnosťou GARDENA.</p>
<p>EL Ευθύνη προϊόντος Σύμφωνα με τον γερμανικό νόμο περί Ευθύνης για τα Προϊόντα, με το παρόν δηλώνουμε ρητώς ότι δεν αποδεχόμαστε καμία ευθύνη για τυχόν ζημιές που προκύπτουν από τα προϊόντα μας εάν αυτά δεν έχουν επισκευαστεί σωστά από κάποιον εγκεκριμένο συνεργάτη επισκευών της GARDENA ή εάν δεν έχουν χρησιμοποιηθεί αυθεντικά εξαρτήματα GARDENA ή εξαρτήματα εγκεκριμένα από την GARDENA.</p>
<p>SL Odgovornost proizvajalca V skladu z nemškimi zakoni o odgovornosti za izdelke, izrecno izjavljajo, da ne sprejemamo nobene odgovornosti za škodo, ki jo povzročijo naši izdelki, če teh niso ustrezno popravili GARDENINI odobreni servisni partnerji ali pri tem niso bili uporabljeni originalni GARDENINI nadomestni deli ali GARDENINIMI homologiranimi nadomestnimi deli.</p>
<p>HR Pouzdanost proizvoda Sukladno njemačkom zakonu o pouzdanosti proizvoda, ovime izričito izjavljujemo kako ne prihvaćamo nikakvu odgovornost za oštećenja na našim proizvodima nastala uslijed neispravnog popravka od strane servisnog partnera kojeg odobrava GARDENA ili uslijed nekorištenja originalnih GARDENA dijelova ili dijelova koje odobrava GARDENA.</p>
<p>RO Răspunderea pentru produs În conformitate cu Legea germană privind răspunderea pentru produs, declarăm în mod expres prin prezentul document că nu acceptăm nicio răspundere pentru defecțiunile suferite de produsele noastre atunci când acestea nu au fost reparate în mod corect de un atelier de service partener, aprobat de GARDENA, sau când nu au fost utilizate piese GARDENA originale sau piese autorizate de GARDENA.</p>
<p>BG Отговорност за вреди, причинени от стоки Съгласно германския Закон за отговорността за вреди, причинени от стоки, с настоящото изрично декларираме, че не носим отговорност за щети, причинени от нашите продукти, ако те не са били правилно ремонтирани от одобрен от GARDENA сервиз или ако не са използвани оригинални части на GARDENA или части, одобрени от GARDENA.</p>
<p>ET Tootevastutus Vastavalt Saksamaa tootevastutusseadusele deklareerime käesolevaga selgesõnaliselt, et me ei kanna mingisugust vastutust meie toodetest tingitud kahjude eest, kui need tooted ei ole korrektselt parandatud GARDENA heakskiidetud hoolduspartneri poolt või kui parandamisel ei ole kasutatud GARDENA originaalosi või GARDENA volitatud osi.</p>
<p>LT Gaminio patikimumas Mes aiškiai pareiškiame, kad, atsižvelgiant į Vokietijos gaminių patikimumo įstatymą, nepriisiame atsakomybės dėl bet kokios žalos, patirtos dėl mūsų gaminių, jeigu jie buvo netinkamai taisomi arba jų dalys buvo pakeistos neoriginaliomis GARDENA dalimis ar nepatvirtintomis dalimis, arba jeigu remonto darbai buvo atliekami ne GARDENA techninės priežiūros centro specialistų.</p>
<p>LV Atbildība par produkcijas kvalitāti Saskaņā ar Vācijas likumu par atbildību par produkcijas kvalitāti ar šo mēs paziņojam, ka neuzņemamies atbildību par bojājumiem, kas radušies, lietojot mūsu izstrādājumus, kuru remontu nav veicis uzņēmuma GARDENA apstiprināts apkopes partneris vai kuru remontam netika izmantotas oriģinālās GARDENA detaļas vai detaļas, kuru lietošanu apstiprinājis uzņēmums GARDENA.</p>

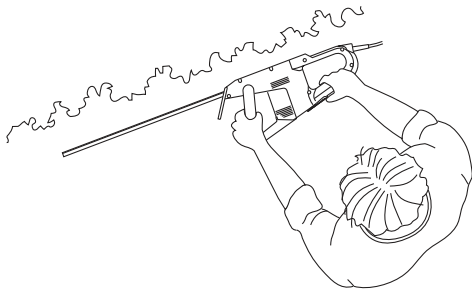
O1/M1/S1 /T1



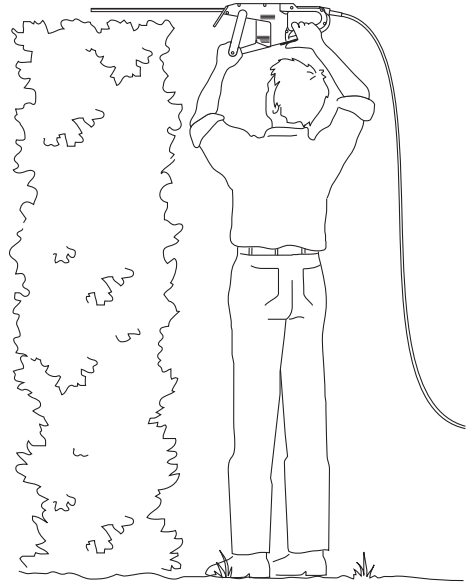
O2



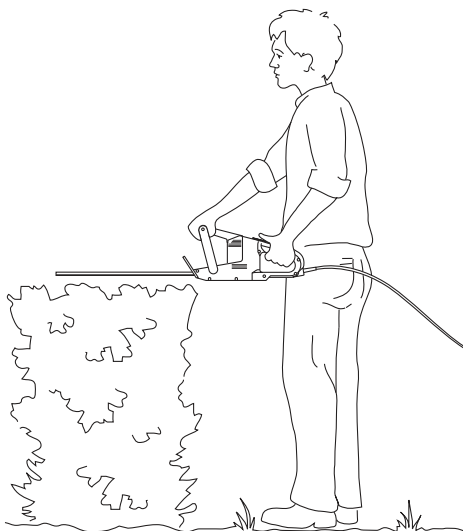
O3



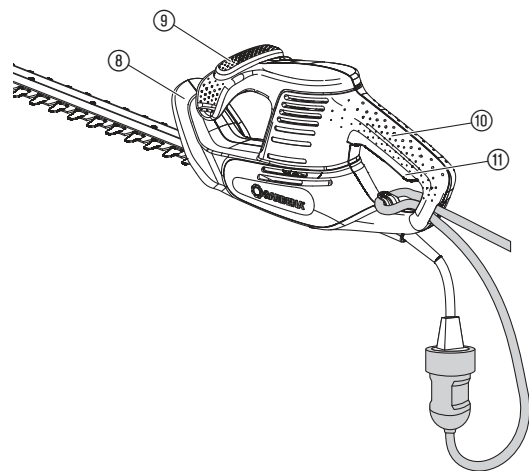
O4



O5



O6



Übersetzung der Originalbetriebsanleitung.



Dieses Produkt ist nicht dafür bestimmt, durch Personen (einschließlich Kinder) mit eingeschränkten physischen, sensorischen oder geistigen Fähigkeiten oder mangels Erfahrung und/oder mangels Wissen benutzt zu werden, es sei denn, sie werden durch eine für ihre Sicherheit zuständige Person beaufsichtigt oder erhalten von ihr Anweisungen, wie das Produkt zu benutzen ist. Kinder sollten beaufsichtigt werden, um sicherzustellen, dass sie nicht mit dem Produkt spielen.

Bestimmungsgemäße Verwendung:

Die GARDENA Elektro-Heckenschere ist zum Schneiden von Hecken, Sträuchern, Stauden und Bodendeckern im privaten Haus- und Hobbygarten bestimmt.

GEFAHR! Körperverletzung! Das Produkt darf nicht zum Schneiden von Rasen/Rasenkanten oder zum Zerkleinern im Sinne von Kompostieren verwendet werden.

1. SICHERHEIT

Wichtig! Lesen Sie die Gebrauchsanweisung sorgfältig und bewahren Sie diese zum Nachlesen auf.

Ihre Maschine kann bei einem unsachgemäßen Gebrauch eine Gefahr darstellen und zu ernsthaften Verletzungen des Bedieners und anderen Personen führen! Es müssen sämtliche Warnhinweise und Sicherheitsvorschriften beachtet werden, um einen sicheren Gebrauch und eine angemessene Leistung Ihrer Maschine sicherstellen zu können. Der Bediener ist für die Einhaltung aller in diesem Handbuch und auf der Maschine angegebenen Warnhinweise und Sicherheitsvorschriften verantwortlich.

Symbole auf dem Produkt:



Gebrauchsanweisung lesen.



Augen- und Ohrschutz tragen.



Gefahr – Halten Sie die Hände vom Messer fern.



Nicht dem Regen noch anderer Feuchtigkeit aussetzen. Bei Regen nicht im Freien lassen.



Netzstecker trennen, wenn Kabel beschädigt oder durchtrennt wird.

Allgemeine Sicherheitshinweise für den Gebrauch von Elektrowerkzeugen



WARNUNG! Alle Sicherheitshinweise und andere Anweisungen lesen. Werden die folgenden Warnungen und Anweisungen nicht befolgt, besteht die Gefahr eines Stromschlags, Brands und/oder von schweren Verletzungen.

Alle Sicherheitshinweise und anderen Anweisungen für den zukünftigen Gebrauch gut aufbewahren. Der Begriff „Elektrowerkzeug“ in den Sicherheitshinweisen bezieht sich auf Ihr netzbetriebenes Elektrowerkzeug (mit Kabel) oder Ihr batterie- bzw. akkubetriebenes Elektrowerkzeug (ohne Kabel).

1) Sicherheit am Arbeitsplatz

- Achten Sie auf ein sauberes und gut beleuchtetes Arbeitsumfeld.**
In unordentlicher oder schlecht beleuchteter Umgebung besteht ein erhöhtes Unfallrisiko.
- Betreiben Sie keine Elektrowerkzeuge in explosionsgefährdeten Bereichen, wie etwa in der Nähe von brennbaren Flüssigkeiten, Gasen oder Staub.** Elektrowerkzeuge erzeugen Funken, die Staub oder Rauchgase entzünden können.
- Halten Sie Kinder und Zuschauer auf Abstand, wenn Sie ein Elektrowerkzeug benutzen.** Ablenkung kann zum Verlust der Kontrolle über das Werkzeug führen.

2) Sicherheit von elektrischen Geräten

- Der Netzstecker des Elektrowerkzeugs muss für die benutzte Netzsteckdose ausgelegt sein.** Nehmen Sie am Stecker keinerlei Modifikationen vor. Verwenden Sie keine Adapterstecker für geerdete Elektrowerkzeuge.
Originalstecker und passende Steckdosen vermindern das Risiko eines Stromschlags.

- Vermeiden Sie Körperkontakt mit geerdeten Oberflächen, wie Rohren, Heizkörpern, Herden und Kühlschränken.** Wenn Ihr Körper geerdet ist, besteht ein erhöhtes Stromschlagrisiko.
- Elektrowerkzeuge dürfen weder Regen noch Feuchtigkeit ausgesetzt werden.** Wasser, das in ein Elektrowerkzeug eindringt, erhöht das Risiko eines Stromschlags.
- Mit dem Netzkabel sorgfältig umgehen.** Verwenden Sie das Kabel nicht, um das Elektrowerkzeug zu transportieren oder zu ziehen oder den Stecker herauszuziehen. Halten Sie das Kabel von Hitze, Öl, scharfen Kanten und beweglichen Teilen fern. Beschädigte oder verwickelte Kabel erhöhen das Risiko eines Stromschlags.
- Verwenden Sie ein geeignetes Verlängerungskabel, wenn Sie das Elektrowerkzeug im Freien betreiben.** Die Verwendung eines für den Gebrauch im Freien vorgesehenen Verlängerungskabels vermindert das Risiko eines Stromschlags.
- Ist die Benutzung eines Elektrowerkzeugs an einem feuchten Ort unvermeidbar, muss das Gerät durch einen FI-Schalter geschützt sein.** Die Verwendung eines FI-Schalters vermindert das Risiko eines Stromschlags.

3) Persönliche Sicherheit

- Bleiben Sie wachsam, achten Sie auf das, was Sie tun, und gebrauchen Sie Ihren gesunden Menschenverstand, wenn Sie ein Elektrowerkzeug benutzen.** Betreiben Sie Elektrowerkzeuge nicht, wenn Sie müde sind oder unter dem Einfluss von Drogen, Alkohol oder Medikamenten stehen. Schon ein Moment der Unachtsamkeit beim Umgang mit Elektrowerkzeugen kann zu schweren Verletzungen führen.
- Persönliche Schutzausrüstung tragen.** Tragen Sie immer eine Schutzbrille. Das Tragen von entsprechender Schutzausrüstung, wie Staubmaske, rutschfreien Sicherheitsschuhen, Schutzhelm oder Gehörschutz, vermindert das Verletzungsrisiko.
- Die versehentliche Inbetriebnahme verhindern.** Vergewissern Sie sich, dass das Werkzeug ausgeschaltet ist, bevor Sie es an der Stromquelle und/oder an der Batterie anschließen, anheben oder transportieren. Der Transport des Geräts mit dem Finger auf dem Schalter und das Anschließen von eingeschalteten Elektrowerkzeugen an der Spannungsquelle können zu Unfällen führen.
- Entfernen Sie alle Einstell- und sonstigen Schlüssel, bevor Sie das Elektrowerkzeug einschalten.** An einem rotierenden Teil eines Elektrowerkzeugs belassene Schlüssel können zu Verletzungen führen.
- Übernehmen Sie sich nicht.** Achten Sie stets auf einen festen Stand und halten Sie stets das Gleichgewicht. Dies ermöglicht die bessere Kontrolle des Elektrowerkzeugs in unvorhergesehenen Situationen.
- Tragen Sie geeignete Kleidung.** Tragen Sie keine weite Kleidung oder Schmuck. Achten Sie darauf, dass Haare, Kleidung und Handschuhe nicht in den Bereich von beweglichen Teilen gelangen. Weite Kleidung, Schmuck und langes Haar können sich in beweglichen Teilen verfangen.
- Falls Vorrichtungen zum Absaugen und Sammeln von Staub vorhanden sind, schließen Sie diese an und verwenden Sie sie ordnungsgemäß.** Die Verwendung eines Staubabscheiders vermindert durch Staub verursachte Gefahren.

4) Gebrauch und Pflege von Elektrowerkzeugen

- Beim Gebrauch des Elektrowerkzeugs keine übermäßige Kraft anwenden.** Benutzen Sie das für die jeweilige Anwendung geeignete Elektrowerkzeug. Jedes Werkzeug erfüllt seine Aufgabe am besten und sichersten, wenn es für den Zweck verwendet wird, für den es vom Hersteller ausgelegt ist.
- Verwenden Sie kein Elektrowerkzeug, das sich nicht mit dem Schalter ein- und ausschalten lässt.** Jedes Elektrowerkzeug, dessen Ein-/Ausschalter nicht funktioniert, stellt eine Gefahr dar und muss repariert werden.
- Trennen Sie den Gerätestecker von der Netzdose und/oder den Akku vom Gerät, bevor Sie Einstellungen am Elektrowerkzeug vornehmen, Zubehör wechseln oder das Gerät lagern.** Diese vorbeugenden Sicherheitsmaßnahmen vermindern das Risiko, dass das Werkzeug versehentlich eingeschaltet wird.
- Lagern Sie nicht verwendete Elektrowerkzeuge außerhalb der Reichweite von Kindern.** Gestatten Sie niemandem, der mit dem Betrieb des Elektrowerkzeugs oder den vorliegenden Anweisungen nicht vertraut ist, dieses zu benutzen.
In den Händen ungeübter Benutzer sind Elektrowerkzeuge gefährlich.
- Halten Sie die Elektrowerkzeuge instand.** Überzeugen Sie sich davon, dass bewegte Teile korrekt ausgerichtet sind und sich ungehindert bewegen, dass keine Teile gebrochen sind und dass die Funktionsweise des Geräts nicht beeinträchtigt ist. Lassen Sie beschädigte Elektrowerkzeuge vor dem Gebrauch reparieren. Zahlreiche Unfälle sind auf nicht ausreichend gewartete Elektrowerkzeuge zurückzuführen.
- Halten Sie Schneidwerkzeuge scharf und sauber.** Ordnungsgemäß gewartete Schneidwerkzeuge mit scharfen Schneidkanten verhalten nicht so schnell und sind einfacher in der Handhabung.
- Benutzen Sie das Elektrowerkzeug, dessen Zubehör, Messer usw. nur in Übereinstimmung mit diesen Anweisungen und berücksichtigen Sie dabei die Arbeitsbedingungen und die auszuführenden Arbeiten.** Die bestimmungsfremde Verwendung von Elektrowerkzeugen kann zu einer Gefahrensituation führen.

5) Service

Lassen Sie Ihr Elektrowerkzeug nur von Fachpersonal unter Verwendung von Originalersatzteilen warten. Dies gewährleistet die dauerhafte Sicherheit des Elektrowerkzeugs.

Sicherheitshinweise für Heckenscheren:

- **Achten Sie stets darauf, dass keine Körperteile in den Bereich der Schneidmesser geraten. Entfernen Sie das geschnittene Material oder halten Sie das zu schneidende Material nicht, wenn sich die Messer bewegen. Entfernen Sie blockiertes Material nur bei ausgeschaltetem Gerät.** Ein Moment der Unachtsamkeit beim Umgang mit der Heckenschere kann schwere Verletzungen verursachen.
- **Tragen Sie die Heckenschere stets am Griff und nur dann, wenn sich die Schneidmesser nicht mehr bewegen. Während des Transports oder der Lagerung der Heckenschere muss die Abdeckung am Schwert angebracht sein.** Der richtige Umgang mit der Heckenschere vermindert das Verletzungsrisiko durch die Schneidmesser.
- **Halten Sie das Elektrowerkzeug an den isolierten Griffflächen, da das Schneidmesser in Berührung mit verborgenen Stromleitungen oder dem eigenen Netzkabel kommen kann.** Der Kontakt des Schneidmessers mit einer spannungsführenden Leitung kann metallene Geräteteile unter Spannung setzen und zu einem elektrischen Schlag führen.
- **Kabel vom Schnittbereich fernhalten.** Während der Benutzung des Geräts ist es möglich, dass das Netzkabel in Sträuchern versteckt ist – achten Sie deshalb besonders darauf, dass das Kabel nicht versehentlich durch die Messer zertrennt wird.

Zusätzliche Sicherheitsempfehlungen

GEFAHR! Kleinere Teile können leicht verschluckt werden. Durch den Polybeutel besteht Erstickungsgefahr für Kleinkinder. Halten Sie Kleinkinder während der Montage fern.

Sicherheit am Arbeitsplatz

Das Produkt nur in der dafür vorgesehenen Art und Weise verwenden.

Der Bediener oder Benutzer ist für Unfälle anderer Personen und für die Gefahr, der sie oder deren Eigentum ausgesetzt werden, verantwortlich.

Beachten Sie besonders bei Bedienung und Transport die Gefährdung Dritter.

Stolpergefahr. Bei der Arbeit auf das Kabel achten.

Gefahr! Beim Tragen des Gehörschutzes und durch das Geräusch des Produktes, wird möglicherweise nicht bemerkt, wenn sich Personen nähern.

Produkt nicht bei Gewittergefahr verwenden.

Nicht in der Nähe von Gewässern verwenden.

Angaben zur Sicherheit bei der Verwendung elektrischer Teile

Es wird die Verwendung einer Fehlerstrom-Schutzvorrichtung mit einer Auslösung bei nicht mehr als 30 mA empfohlen. Die Fehlerstrom-Schutzvorrichtung bei jeder Verwendung überprüfen.

Vor der Verwendung muss das Kabel auf Beschädigungen überprüft werden. Bei Anzeichen einer Beschädigung oder Alterung muss es ausgewechselt werden.

Wenn ein Ersatz der Anschlussleitung erforderlich ist, dann ist dies vom Hersteller oder seinem Vertreter auszuführen, um Sicherheitsgefährdungen zu vermeiden.

Das Produkt nicht verwenden, wenn die elektrischen Kabel beschädigt oder abgenutzt sind.

Die Verbindung zur Stromversorgung sofort unterbrechen, wenn das Kabel Schnitte aufweist oder die Isolierung beschädigt ist. Das Kabel nicht berühren, bis die Stromversorgung unterbrochen ist.

Ihr Verlängerungskabel darf im Betrieb nicht gewickelt sein. Gewickelte Kabel können sich überhitzen und das Leistungsvermögen Ihres Produkts reduzieren.

Immer zuerst die Stromversorgung unterbrechen, bevor ein Stecker, Kabelverbinder oder ein Verlängerungskabel entfernt wird.

Das Produkt ausschalten, den Stecker aus der Steckdose ziehen und das elektrische Versorgungskabel auf Beschädigungen oder Alterungsanzeichen überprüfen, bevor das Kabel zur Lagerung aufgewickelt wird. Ein beschädigtes Kabel darf nicht repariert werden; es muss mit einem neuen Kabel ausgewechselt werden.

Das Kabel immer vorsichtig aufwickeln und ein Abknicken vermeiden.

Nur an die auf dem Typenschild angegebene Wechselspannung anschließen.

Es darf unter keinen Umständen eine Erdungsleitung irgendwo am Produkt angeschlossen werden.

Wenn beim Einstecken das Produkt unerwartet startet, sofort ausstecken und vom GARDENA Service prüfen lassen.

GEFAHR! Dieses Produkt erzeugt beim Betrieb ein elektromagnetisches Feld. Dieses Feld kann sich unter bestimmten Bedingungen auf die Funktionsweise aktiver oder passiver medizinischer Implantate auswirken. Um die Gefahr von Situationen, die zu schweren oder tödlichen Verletzungen führen können, auszuschließen, sollten Personen mit einem medizinischen Implantat vor dem Gebrauch dieses Produkts ihren Arzt und den Hersteller des Implantats konsultieren.

Kabel

Verwenden Sie nur nach HD 516 zulässige Verlängerungsleitungen.

→ Fragen Sie Ihren Elektrofachmann.

Persönliche Sicherheit

Tragen Sie immer geeignete Kleidung, Schutz-Handschuhe und feste Schuhe. Vermeiden Sie den Kontakt zum Öl des Messers, besonders wenn Sie allergisch darauf reagieren.

Überprüfen Sie die Bereiche, wo das Produkt eingesetzt werden soll, und entfernen Sie jegliche Drähte und andere Fremdobjekte.

Halten Sie das Produkt immer richtig mit beiden Händen an beiden Griffen.

Vor der Verwendung und nach Erhalt eines kräftigen Stoßes muss das Produkt auf Anzeichen eines Verschleißes oder einer Beschädigung überprüft werden. Bei Bedarf die entsprechenden Reparaturarbeiten ausführen lassen.

Versuchen Sie niemals mit einem unvollständigen Produkt oder einem, an dem nicht autorisierte Modifikationen vorgenommen wurden, zu arbeiten.

Gebrauch und Pflege von Elektrowerkzeugen

Sie sollten wissen, wie Sie das Produkt in einem Notfall abschalten können.

Halten Sie das Produkt nie an einer Schutzeinrichtung.

Das Produkt nicht verwenden, wenn die Schutzeinrichtungen (Schutzabdeckung, Messerschnellstopp) beschädigt sind.

Während der Verwendung des Produkts darf keine Leiter verwendet werden.

Den Netzstecker ziehen:

- bevor das Produkt unbeaufsichtigt bleibt;
 - bevor eine Blockierung entfernt wird;
 - bevor das Produkt überprüft oder gereinigt wird oder Arbeiten daran ausgeführt werden;
 - wenn Sie einen Gegenstand treffen. Das Produkt darf erst dann wieder verwendet werden, wenn absolut sichergestellt wurde, dass sich das gesamte Produkt in einem sicheren Betriebszustand befindet;
 - wenn das Produkt anfängt, ungewöhnlich stark zu vibrieren. In diesem Falle muss es sofort überprüft werden. Ein übermäßiges Vibrieren kann Verletzungen verursachen.
 - bevor Sie das Produkt an eine andere Person übergeben.
- Produkt nur zwischen 0 °C bis 40 °C benutzen.

Wartung und Lagerung**VERLETZUNGSGEFAHR!**

Messer nicht berühren.

→ Bei Arbeitseende oder -unterbrechung Schutzabdeckung aufschieben.

Alle Muttern, Bolzen und Schrauben müssen fest angezogen sein, damit ein sicherer Betriebszustand des Produkts gewährleistet ist.

Falls das Produkt im Betrieb heiß wurde, Produkt vor der Lagerung abkühlen lassen.

2. BEDIENUNG**GEFAHR! Körperverletzung!**

Schnittverletzung, wenn das Produkt sich unbeabsichtigt einschaltet.

→ Vor dem Anschließen oder Transport des Produkts den Netzstecker ziehen und die Schutzabdeckung ① auf das Messer ② schieben [Abb. O1].

Heckenschere anschließen [Abb. O2]:**GEFAHR! Stromschlag!**

Beschädigung der Anschlussleitung ③, wenn die Verlängerungsleitung ④ nicht in die Kabelzugentlastung ⑤ eingelegt ist.

→ Vor der Bedienung die Verlängerungsleitung ④ in die Kabelzugentlastung ⑤ einlegen.

→ Beim Anschließen das Produkt nicht an der Schutzabdeckung ① halten.

1. Verlängerungsleitung ④ mit einer Schlaufe in die Kabelzugentlastung ⑤ einlegen und festziehen.
2. Stecker ⑥ des Produkts in die Kupplung ⑦ der Verlängerungsleitung ④ stecken.
3. Verlängerungsleitung ④ in eine 230 V Netzsteckdose einstecken.

Arbeitshaltungen:

Das Produkt kann in 3 Arbeitshaltungen betrieben werden.

- Seitliches Schneiden [Abb. O3]
- Hohes Schneiden [Abb. O4]
- Niedriges Schneiden [Abb. O5]

Heckenschere starten [Abb. O6]:**GEFAHR! Körperverletzung!**

Verletzungsgefahr, wenn das Produkt beim Loslassen der Starttaste nicht abschaltet!

→ Niemals Sicherheitseinrichtungen überbrücken (z.B. durch Anbinden der Starttasten ⑨/⑩ an den Griff).

Einschalten:

Das Produkt ist mit einer 2-Hand-Sicherheits-Schaltung (2 Starttasten) gegen unbeabsichtigtes Einschalten ausgestattet.

1. Schutzabdeckung ① vom Messer ② abziehen.
2. Mit einer Hand den Führungsgriff ⑧ umfassen und dabei die Starttaste ⑨ drücken.
3. Mit der anderen Hand den Haltegriff ⑩ umfassen und dabei die Starttaste ⑪ drücken.
Das Produkt startet.

Ausschalten:

1. Beide Starttasten ⑨/⑪ loslassen.
2. Schutzabdeckung ① auf das Messer ② schieben.

3. WARTUNG

GEFAHR! Körperverletzung!
Schnittverletzung, wenn das Produkt sich unbeabsichtigt einschaltet.

→ Vor der Wartung des Produkts sicherstellen, dass der Netzstecker gezogen ist und die Schutzabdeckung ① auf das Messer ② geschoben ist.

Heckenschere reinigen [Abb. M1]:

GEFAHR! Stromschlag!
Verletzungsgefahr und Sachschaden.

→ Reinigen Sie das Produkt nicht mit Wasser oder einem Wasserstrahl (insbesondere Hochdruckwasserstrahl).

1. Produkt mit einem feuchten Lappen reinigen.
2. Lüftungsschlitze mit einer weichen Bürste reinigen (nicht mit einem Schraubendreher).
3. Messer ② mit einem niedrigviskosen Öl (z. B. GARDENA Pflegeöl Art. 2366) einölen. Dabei den Kontakt mit Kunststoffteilen vermeiden.

4. LAGERUNG

Außerbetriebnahme [Abb. S1]:

Das Produkt muss für Kinder unzugänglich aufbewahrt werden.

1. Netzstecker ziehen.
2. Produkt reinigen (siehe 3. WARTUNG) und die Schutzabdeckung ① auf das Messer ② schieben.
3. Produkt an einem trockenen, frostfreien Ort lagern.

Entsorgung:

(gemäß RL2012/19/EU)

Das Produkt darf nicht über den normalen Haushaltsmüll entsorgt werden. Es muss gemäß den geltenden lokalen Umweltschutzvorschriften entsorgt werden.



WICHTIG!

→ Entsorgen Sie das Produkt über oder durch Ihre örtliche Recycling-Sammelstelle.

5. FEHLERBEHEBUNG

GEFAHR! Körperverletzung!
Schnittverletzung, wenn das Produkt sich unbeabsichtigt einschaltet.

→ Vor der Fehlerbehebung des Produkts sicherstellen, dass der Netzstecker gezogen ist und die Schutzabdeckung ① auf das Messer ② geschoben ist.

Problem	Mögliche Ursache	Abhilfe
Produkt läuft nicht an	Verlängerungsleitung nicht eingesteckt oder beschädigt.	→ Verlängerungsleitung einstecken oder ggf. austauschen.
	Messer blockiert.	→ Hindernis entfernen.
Produkt lässt sich nicht mehr ausschalten	Starttaste ist verklemt.	→ Netzstecker ziehen und Starttasten lösen.
Schnittbild unsauber	Messer stumpf oder beschädigt.	→ Messer durch GARDENA Service tauschen lassen.

HINWEIS: Bitte wenden Sie sich bei anderen Störungen an Ihr GARDENA Service-Center. Reparaturen dürfen nur von den GARDENA Service-Centern sowie von Fachhändlern durchgeführt werden, die von GARDENA autorisiert sind.

6. TECHNISCHE DATEN

Elektro-Heckenschere	Einheit	Wert EasyCut 420/45 (Art. 9830)	Wert EasyCut 450/50 (Art. 9831)	Wert EasyCut 500/55 (Art. 9832)
Aufnahmeleistung Motor	W	420	450	500
Netzspannung/Netzfrequenz	V / Hz	230 / 50	230 / 50	230 / 50
Hubzahl	/min.	3.800	3.800	3.800
Messerränge	cm	45	50	55
Messeröffnung	mm	18	18	18
Gewicht	kg (ca.)	2,7	2,8	2,8
Schalldruckpegel $L_{PA}^{1)}$ Unsicherheit k_{PA}	dB (A)	84 3	84 3	84 3
Schalleistungspegel $L_{WA}^{2)}$ gemessen / garantiert Unsicherheit k_{WA}	dB (A)	94 / 97 2,04	94 / 97 2,04	94 / 97 2,04
Handarmschwingung $a_{vhw}^{1)}$ Unsicherheit k_a	m/s ²	3,8 1,5	3,8 1,5	3,0 1,5

Messverfahren gemäß: ¹⁾ EN 60745-2-15 ²⁾ RL 2000/14/EG verwiesen auf 2005/88/EC

HINWEIS: Der angegebene Vibrationsemissionswert wurde entsprechend einem genormten Prüfverfahren gemessen und kann zum Vergleich von Elektrowerkzeugen miteinander herangezogen werden. Dieser Wert kann auch für die vorläufige Beurteilung der Exposition verwendet werden. Der Vibrationsemissionswert kann während der tatsächlichen Verwendung des Elektrowerkzeugs variieren.

7. LIEFERBARES ZUBEHÖR

GARDENA Pflegeöl	Verlängert die Lebensdauer des Messers.	Art. 2366
GARDENA Fangsack Cut&Collect EasyCut	Einfaches und komfortables Sammeln des Schnittguts.	Art. 6001

8. SERVICE/GARANTIE

Wir bieten Ihnen umfangreiche Serviceleistungen:

- Qualifizierte, schnelle und kostengünstige Reparatur durch unseren **Zentralen Reparaturservice** – Bearbeitungsdauer in unserem Hause max. 5 Arbeitstage
- Einfache und kostengünstige Rücksendung an GARDENA – Rücksendeportale unter www.gardena.de/service/reparatur-service
– **Abhol-Service:** Abholung innerhalb von 2 Tagen – nur innerhalb Deutschlands
- Kompetente Beratung bei Störung/Reklamation durch unseren **Technischen Service**
- Schnelle und kostengünstige Ersatzteilversorgung durch unseren **Zentralen Ersatzteil-Service** – Bearbeitungsdauer in unserem Hause max. 2 Arbeitstage

Service-Anschrift

GARDENA Manufacturing GmbH Service
Hans-Lorenser-Str. 40, D-89079 Ulm

Ihre direkte Verbindung zum Service in Deutschland

Telefon (07 31) 4 90 + Durchwahl
www.gardena.de/service/

Technische Störungen/Reklamationen

Telefon 290 Fax 389 E-mail: service@gardena.com

Reparaturen/Antworten auf Kostenvoranschläge

Telefon 300 Fax 249 E-mail: service@gardena.com

Ersatzteilbestellung/Allgemeine Produktberatung

Telefon 123 Fax 249 E-mail: service@gardena.com

Abholservice

(0 18 03) / 30 81 00 oder (0 18 03) / 00 16 89
(0,09 €/je angefangene Min. Festnetz,
Mobilfunk max. 0,42 €/je angefangene Min.)

Ihre direkte Verbindung zum Service: Unsere Kunden in Österreich und in der Schweiz wenden sich bitte an die Servicestelle (Anschrift siehe Umschlagseite)

in Österreich (+43) (0) 732 77 01 01-485
service.gardena@husqvarnagroup.com

in der Schweiz (+41) (0) 62 887 37 90
info@gardena.ch

Garantie:

Im Garantiefall sind die Serviceleistungen für Sie kostenlos.

GARDENA Manufacturing GmbH gewährt für dieses Produkt 2 Jahre Garantie (ab Kaufdatum), wenn das Produkt ausschließlich im privaten Gebrauch eingesetzt wurde. Für auf einem Zweitmarkt erworbene, gebrauchte Produkte gilt diese Herstellergarantie nicht. Diese Garantie bezieht sich auf alle wesentlichen Mängel des Produktes, die nachweislich auf Material- oder Fabrikationsfehler zurückzuführen sind. Sie erfolgt durch die Ersatzlieferung eines einwandfreien Produktes oder durch die kostenlose Reparatur des eingesandten Produktes nach unserer Wahl, wenn folgende Voraussetzungen gewährleistet sind:

- Das Produkt wurde sachgemäß und laut den Empfehlungen in der Betriebsanleitung behandelt.
- Es wurde weder vom Käufer noch von einem Dritten versucht, das Produkt zu reparieren.
- Es wurden zum Betrieb nur Original GARDENA Ersatz- und Verschleißteile verwendet.

Normale Abnutzung von Teilen und Komponenten, optische Veränderungen, sowie Verschleiß- und Verbrauchsteile, sind von der Garantie ausgeschlossen.

Diese Hersteller-Garantie berührt die gegenüber dem Händler/Verkäufer bestehenden Gewährleistungsansprüche nicht.

Wenn Sie Probleme mit diesem Produkt haben, kontaktieren Sie bitte unseren Service. Im Garantiefall senden Sie bitte das defekte Produkt zusammen mit einer Kopie des Kaufbelegs und einer Fehlerbeschreibung ausreichend frankiert an die GARDENA Serviceadresse auf der Rückseite.

Unfreie Paketsendungen werden im Postverteilstützpunkt ausgefiltert und erreichen uns nicht. Die Rücksendung erfolgt im Garantiefall innerhalb Deutschlands für Sie kostenfrei.

Verschleißteile:

Die Verschleißteile Messerwalze (kpl.) und Untermesser sind von der Garantie ausgeschlossen.

Deutschland / Germany

GARDENA
Manufacturing GmbH
Central Service
Hans-Lorenser-Straße 40
D-89079 Ulm
Produktfragen:
(+49) 731 490-123
Reparaturen:
(+49) 731 490-290
service@gardena.com

Albania

COBALT Sh.p.k.
Rr. Siri Kodra
1000 Tirana

Argentina

Husqvarna Argentina S.A.
Av.del Libertador 5954 –
Piso 11 – Torre B
(C1428ARP) Buenos Aires
Phone: (+54) 11 5194 5000
info.gardena@
ar.husqvarna.com

Armenia

Garden Land Ltd.
61 Tigran Mets
0005 Yerevan

Australia

Husqvarna Australia Pty. Ltd.
Locked Bag 5
Central Coast BC
NSW 2252
Phone: (+61) (0) 2 4352 7400
customer.service@
husqvarna.com.au

Austria / Österreich

Husqvarna Austria GmbH
Industriezeile 36
4010 Linz
Tel.: (+43) 732 77 01 01-485
service.gardena@
husqvarnagroup.com

Azerbaijan

Firm Progress
a. Aliyev Str. 26A
1052 Baku

Belgium

Husqvarna België nv/sa
Gardena Division
Rue Egide Van Ophem 111
1180 Uccle / Ukkel
Tel.: (+32) 2 720 92 12
info@gardena.be

Bosnia / Herzegovina

SILK TRADE d.o.o.
Industrijska zona Bukva bb
74260 Tešanj

Brazil

Husqvarna do Brasil Ltda
Av. Francisco Matarazzo,
1400 – 19º andar
São Paulo – SP
CÉP: 05001-903
Tel: 0800-112252
marketing.br.husqvarna@
husqvarna.com.br

Bulgaria

AGROLAND България АД
бул. 8 Декември, №13
Офис 5
1700 Студентски гр д
София
Тел.: (+359) 24 66 69 10
info@agroland.eu

Canada / USA

GARDENA Canada Ltd.
100 Summerlea Road
Brampton, Ontario L6T 4X3
Phone: (+1) 905 792 93 30
info@gardenacanada.com

Chile

Maquinarias Agroforestales
Ltda. (Maga Ltda.)
Santiago, Chile
Avda. Chesterton
8355 comuna Las Condes
Phone: (+56) 2 202 4417
Dalton@maga.cl
Zipcode: 7560330

China

Husqvarna (Shanghai)
Management Co., Ltd.
富世华 (上海) 管理有限公司
3F, Benq Square B,
No207, Song Hong Rd.,
Chang Ning District,
Shanghai, PRC. 200335
上海市市长宁区淞虹路207号明
基广场B座3楼, 邮编: 200335

Colombia

Husqvarna Colombia S.A.
Calle 18 No. 68 D-31, zona
Industrial de Montevideo
Bogotá, Cundinamarca
Tel. 571 2922700 ext. 105
jairo.salazar@
husqvarna.com.co

Costa Rica

Compania Exim
Euroberoamericana S.A.
Los Colegios, Moravia,
200 metros al Sur del Colegio
Saint Francis – San José
Phone: (+506) 297 68 83
exim_euro@racsa.co.cr

Croatia

Husqvarna Austria GmbH
Industriezeile 36
4010 Linz
Tel.: (+43) 732 77 01 01-485
service.gardena@
husqvarnagroup.com

Cyprus

Med Marketing
17 Digeni Akrita Ave
P.O. Box 27017
1641 Nicosia
Czech Republic
Husqvarna Česko s.r.o.
Türkova 2319/5b
149 00 Praha 4 – Chodov
Bezplatná infolinka:
800 100 425
servis@cz.husqvarna.com

Denmark

GARDENA DANMARK
Lejrvej 19, st.
3500 Værløse
Tlf.: (+45) 70 26 47 70
husqvarna@husqvarna.dk
www.gardena.com/dk

Dominican Republic

BOSQUESA, S.R.L
Carretera Santiago Licey
Km. 5 ½
Esquina Copal II.
Santiago
Dominican Republic
Phone: (+809) 736-0333
joserbosquesa@claro.net.do

Ecuador

Husqvarna Ecuador S.A.
Arupos E1-181 y 10 de
Agosto Quito, Pichincha
Tel. (+593) 22800739
francisco.jacome@
husqvarna.com.ec

Estonia

Husqvarna Eesti OÜ
Valdeku 132
EE-11216 Tallinn
info@gardena.ee

Finland

Oy Husqvarna Ab
Gardena Division
Lautatarhankatu 8 B/PL 3
00581 HELSINKI
www.gardena.fi

France

Husqvarna France
9/11 Allée des pierres mayettes
92635 Gennevilliers Cedex
France
http://www.gardena.com/fr
N° AZUR: 0 810 00 78 23
(Prix d'un appel local)

Georgia

Transporter LLC
8/57 Beliashvili street
0159 Tbilisi, Georgia
Phone: (+995) 322 14 71 71

Great Britain

Husqvarna UK Ltd
Preston Road
Aycliffe Industrial Park
Newton Aycliffe
County Durham
DL5 6UP
info.gardena@
husqvarna.co.uk

Greece

Π. ΠΑΠΑΔΟΠΟΥΛΟΣ ΑΕΒΕ
Λεωφ. Αθηνών 92
Αθήνα
T.K.104 42
Ελλάδα
Τηλ. (+30) 210 5193100
info@papadopoulos.com.gr

Hungary

Husqvarna Magyarország Kft.
Ezred u. 1-3
1044 Budapest
Telefon: (+36) 1 251-4161
vevoszolgalat.husqvarna@
husqvarna.hu

Iceland

Ó. Johnson & Kaaber
Tunguhalsi 1
110 Reykjavik
ooj@ojk.is

Ireland

Husqvarna UK Ltd
Preston Road
Aycliffe Industrial Park
Newton Aycliffe
County Durham
DL5 6UP
info.gardena@
husqvarna.co.uk

Italy

Husqvarna Italia S.p.A.
Via Santa Vecchia 15
23868 VALMADRERA (LC)
Phone: (+39) 0341.203.111
assistenza.italia@
it.husqvarna.com

Japan

KAKUICHI Co. Ltd.
Sumitomo Realty &
Development Kojimachi
BLDG., 8F
5-1 Nibannco
Chiyoda-ku
Tokyo 102-0084
Phone: (+81) 33 264 4721
m_ishihara@kaku-ichi.co.jp

Kazakhstan

LAMED Ltd.
155/1, Tazhibayevoi Str.
050060 Almaty
IP Schmidt
Abayavenue 3B
110 005 Kostanay

Korea

Kyung Jin Trading CO.,LTD.
107-4, SunDuk Bld.,
YangJae-dong,
Seocho-gu,
Seoul, (zipcode: 137-891)
Phone: (+82) (0)2 574-6300

Kyrgyzstan

Alye Maki
av. Moladaya Guardir J 3
720014
Bishkek

Latvia

Husqvarna Latvija SIA
Ulbrokas 19A
LV-1021 Rīga
info@gardena.lv

Lithuania

UAB Husqvarna Lietuva
Ateities pl. 77C
LT-52104 Kaunas
info@gardena.lt

Luxembourg

Magasins Jules Neuberger
39, rue Jacques Stas
Luxembourg-Gasperich 2549
Case Postale No. 12
Luxembourg 2010
Phone: (+352) 40 14 01
api@neuberger.lu

Mexico

AFOSA
Av. Lopez Mateos Sur # 5019
Col. La Calma 45070
Zapopan, Jalisco
Mexico
Phone: (+52) 33 3818-3434
icornejo@afosa.com.mx

Moldova

Convel S.R.L.
290A Muncesti Str.
2002 Chisinau

Netherlands

Husqvarna Nederland B.V.
GARDENA Division
Postbus 50131
1305 AC ALMERE
Phone: (+31) 36 521 00 10
info@gardena.nl

Neth. Antilles

Jonka Enterprises N.V.
Sta. Rosa Weg 196
P.O. Box 8200
Curaçao
Phone: (+599) 9 767 66 55
pgm@jonka.com

New Zealand

Husqvarna New Zealand Ltd.
PO Box 76-437
Manukau City 2241
Phone: (+64) (0) 9 9202410
support.nz@husqvarna.co.nz

Norway

Husqvarna Norge AS
Gardena Division
Trøskenveien 36
1708 Sarpsborg
info@gardena.no

Peru

Husqvarna Perú S.A.
Jr. Ramón Cárcamo 710
Lima 1
Tel: (+51) 1 3320400 ext. 416
juan.remuzgo@
husqvarna.com

Poland

Husqvarna
Poland Spółka z o.o.
ul. Wysockiego 15 b
03-371 Warszawa
Phone: (+48) 22 330 96 00
gardena@husqvarna.com.pl

Portugal

Husqvarna Portugal, SA
Lagoa - Albarraque
2635 - 595 Rio de Mouro
Tel.: (+351) 21 922 85 30
Fax: (+351) 21 922 85 36
info@gardena.pt

Romania

Madex International Srl
Soseaua Odaii 117-123,
RO 013603 București, S1
Phone: (+40) 21 352.76.03
madex@ines.ro

Russia / Россия

ООО „Хускв рн “
141400, Московск я обл.,
г. Химки,
улиц Ленингр дск я,
вл дение 39, стр.6
Бизнес Центр
„Химки Бизнес П рк“,
помещение ОВ02_04
http://www.gardena.ru

Serbia

Domel d.o.o.
Autoput za Novi Sad bb
11273 Belgrade
Phone: (+381) 1 18 48 88 12
miroslav.jejina@domel.rs

Singapore

Hy-Ray PRIVATE LIMITED
40 Jalan Pemimpin
#02-08 Tat Ann Building
Singapore 577185
Phone: (+65) 6253 2277
shiyiing@hyray.com.sg

Slovak Republic

Husqvarna Česko s.r.o.
Türkova 2319/5b
149 00 Praha 4 – Chodov
Bezplatná infolinka:
800 154 044
servis@sk.husqvarna.com

Slovenia

Husqvarna Austria GmbH
Industriezeile 36
4010 Linz
Tel.: (+43) 732 77 01 01-485
service.gardena@
husqvarnagroup.com

South Africa

Husqvarna
South Africa (Pty) Ltd
Postnet Suite 250
Private Bag X6,
Cascades, 3202
South Africa
Phone: (+27) 33 846 9700
info@gardena.co.za

Spain

Husqvarna España S.A.
Calle de Rivas nº 10
28052 Madrid
Phone: (+34) 91 708 05 00
atencioncliente@gardena.es

Suriname

Agrofix n.v.
Verlengde Hogestraat #22
Phone: (+597) 472426
agrofix@sr.net
Pobox : 2006
Paramaribo
Suriname – South America

Sweden

Husqvarna AB
Gardena Division
S-561 82 Husqvarna
Gardenaorder@husqvarna.se

Switzerland / Schweiz

Husqvarna Schweiz AG
Consumer Products
Industriestrasse 10
5506 Mägenwil
Phone: (+41) (0) 62 887 37 90
info@gardena.ch

Turkey

Dost Bahçe Diş Ticaret
Müessesilik A.Ş
Yunus Mah. Adil Sok. No:3
Ic Kapi No: 1 Kartal
34873 Istanbul
Phone: (+90) 216 38 93 939
info@dostbahce.com.tr

Ukraine / Україна

ТОВ «Хускв рн Укр ін »
вул. В сильківськ , 34,
офіс 204-г
03022, м. Київ
Тел. (+38) 044 498 39 02
info@gardena.ua

Uruguay

FELI SA
Entre Rios 1083 CP 11800
Montevideo – Uruguay
Tel: (+598) 22 03 18 44
info@felisa.com.uy

Venezuela

Corporación Casa y Jardín C.A.
Av. Caroní, Edif. Trezmen, PB.
Colinas de Bello Monte.
1050 Caracas.
Tlf: (+58) 212 992 33 22
info@casayjardin.net.ve

9830-20.960.04/0818
© GARDENA
Manufacturing GmbH
D-89070 Ulm
http://www.gardena.com