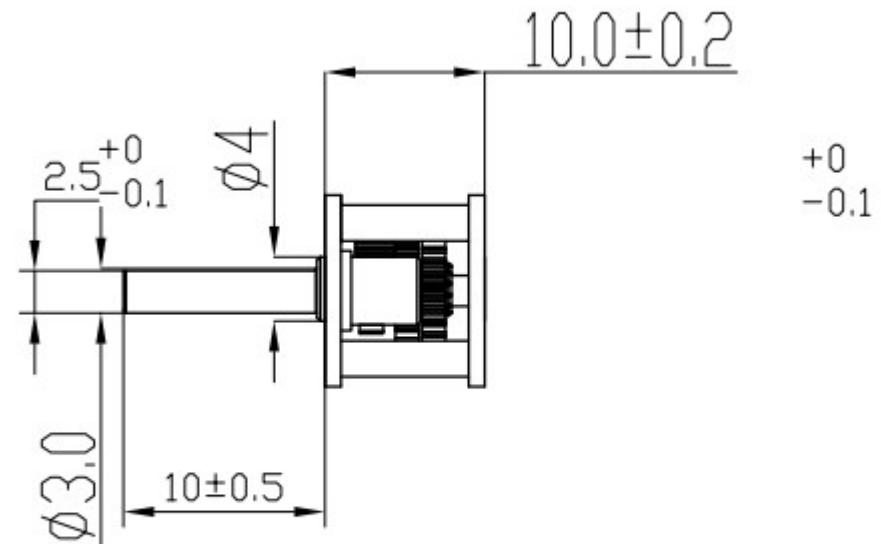
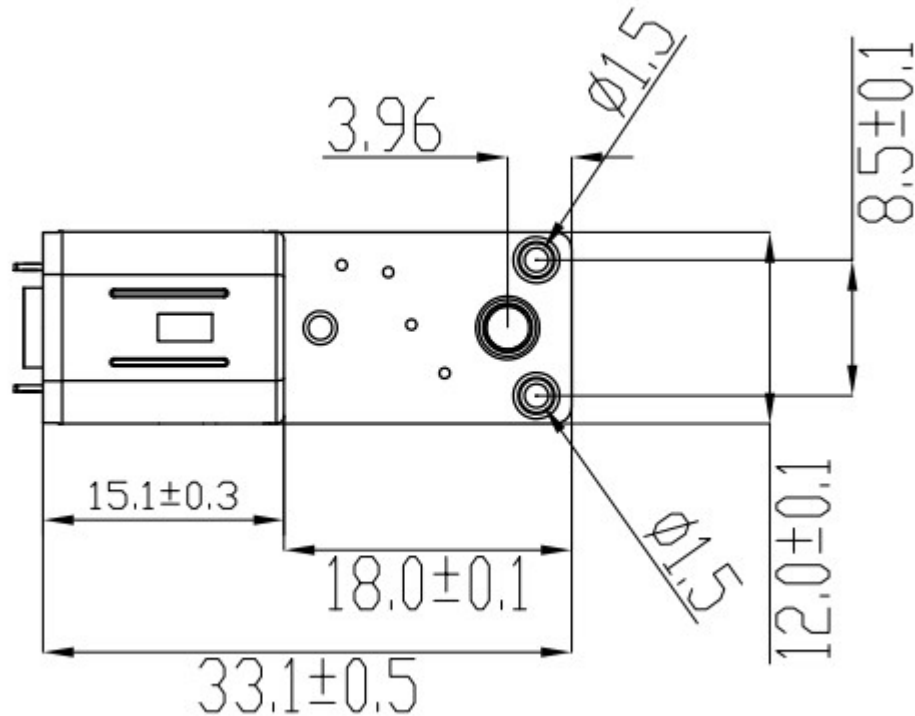


Art.Nr.: 59010



TECHNISCHE DATEN:

- Abtriebsachse 90 Grad gewinkelt zum Motor
- Untersetzung: 1:118 über Metallzahnräder
- Spannungsbereich: 1 - 18 Volt
- Drehzahl: 12 – 360 U/min - Spannungsabhängig
- Abmessungen 33 x 10 x 12 mm
- Achse: 3mm-D-Shaft, 10 mm lang

