

**ebm-papst St. Georgen GmbH & Co. KG**

Hermann-Papst-Str. 1  
 D-78112 St. Georgen  
 Phone +49 (0) 7724 81-0  
 Fax +49 (0) 7724 81-1309  
 info2@de.ebmpapst.com  
 www.ebmpapst.com

**Nenndaten**

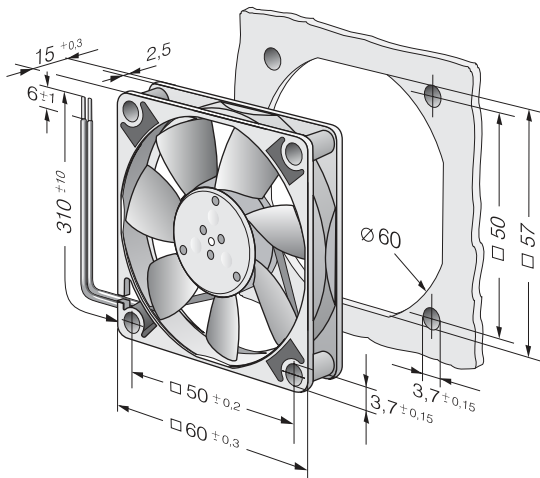
| Typ                      | 614 F             |              |
|--------------------------|-------------------|--------------|
| Nennspannung             | VDC               | 24           |
| Nennspannungsbereich     | VDC               | 21.6 .. 26.4 |
| Drehzahl                 | min <sup>-1</sup> | 3900         |
| Leistungsaufnahme        | W                 | 1,1          |
| Min. Umgebungstemperatur | °C                | -20          |
| Max. Umgebungstemperatur | °C                | 70           |
| Volumenstrom             | m <sup>3</sup> /h | 29           |
| Schalleistungspegel      | B                 | 4,4          |
| Schalldruckpegel         | dB(A)             | 27           |

mb = Max. Belastung · mw = Max. Wirkungsgrad · fb = Freiblasend · kv = Kundenvorgabe · kg = Kundengerät  
 Änderungen vorbehalten

**Technische Beschreibung**

|                                  |   |
|----------------------------------|---|
| <b>Masse</b>                     | 0,030 kg  |
| <b>Abmessungen</b>               | 60 x 60 x 15 mm   |
| <b>Material Laufrad</b>          | Glasfaserverstärkter Kunststoff PA  |
| <b>Material Gehäuse</b>          | Glasfaserverstärkter Kunststoff PBT   |
| <b>Förderrichtung</b>            | Über Stege blasend  |
| <b>Drehrichtung</b>              | Links, auf Rotor gesehen  |
| <b>Lagerung</b>                  | Sintec-Gleitlager   |
| <b>Lebensdauer L10 bei 20 °C</b> | 50000 h   |
| <b>Lebensdauer L10 bei 60 °C</b> | 20000 h   |
| <b>Anschlussleitung</b>          | Einzellitzen AWG 28, TR 64, abisoliert und verzinkt.  |
| <b>Motorschutz</b>               | Geschützt gegen Verpolung und Blockieren.   |
| <b>Blockierschutz</b>            | Impedanzschutz  |
| <b>Zulassung</b>                 | VDE, CSA, UL, CE  |
| <b>Option</b>                    | Mögliche Sonderausführungen:<br>Tachosignal<br>Go / No Go Alarm<br>PWM Steuereingang<br>Feuchteschutz |

## Produktzeichnung



## Kennlinien: Luftleistung

