



FI-Schutzschalter, 2-polig, Typ F, kurzzeitverzögert, In: 40 A, 30 mA, Un AC: 230 V

Ausführung	
Produkt-Markenname	SENTRON
Produkt-Bezeichnung	FI-Schutzschalter
Ausführung des Produkts	kurzzeitverzögert
Allgemeine technische Daten	
Polzahl	2
Baugröße für Installationseinbaugeräte gemäß DIN 43880	1
mechanische Lebensdauer (Schaltspiele) typisch	10 000
Kurzschlussstrom der Vorsicherung maximal zulässig	80 A
Kurzschlussstromfestigkeit	10 kA
Schaltfunktion kurzzeitverzögert	Ja
Überspannungskategorie	III
Versorgungsspannung	
Versorgungsspannung für Prüfeinrichtung minimal	195 V
Wertebereich der Versorgungsspannungsfrequenz	50 Hz
Wertebereich der Betriebsfrequenz	50/60 Hz
Wertebereich der Versorgungsspannung bei AC	230 V
Schutzart und Schutzklasse	
Schutzart IP	IP20, bei Verteilereinbau, mit angeschlossenen Leitern
Schaltvermögen	
Schaltvermögen Strom	
• gemäß IEC 61008-1 Bemessungswert	0,5 kA
Verlustleistung	
Verlustleistung [W]	
• bei Bemessungswert Strom bei AC bei warmem Betriebszustand je Pol	1,5 W
• maximal	3 W
Strom	
Auslösefehlerstrom Bemessungswert	30 mA
Betriebsstrom	
• bei 40 °C Bemessungswert	40 A
• bei 45 °C Bemessungswert	40 A
• bei 50 °C Bemessungswert	40 A
• bei 55 °C Bemessungswert	40 A
• bei 60 °C Bemessungswert	40 A
• bei 65 °C Bemessungswert	40 A
• bei 70 °C Bemessungswert	40 A
• bei AC Bemessungswert	40 A
Fehlerstromtyp	F
Durchlassstrom zulässig	5 200 A

I2t-Wert zulässig	58 000 A ² ·s
Stoßstromfestigkeit Bemessungswert	3 kA

Produktdetails

Produkteigenschaft siliconfrei	Ja
Produkterweiterung einbaubar Zusatzeinrichtungen	Ja

Anschlüsse

anschließbarer Leiterquerschnitt eindrätig	
• minimal	0,75 mm ²
• maximal	35 mm ²
anschließbarer Leiterquerschnitt mehrdrätig	
• minimal	0,75 mm ²
• maximal	35 mm ²
Anzugsdrehmoment bei Schraubanschluss	
• minimal	2,5 N·m
• maximal	3 N·m
Position des Netzanschlusskabels	oben oder unten

Mechanischer Aufbau

Höhe	90 mm
Breite	36 mm
Tiefe	70 mm
Einbautiefe	70 mm
Anzahl der Breiten-Teilungseinheiten	2
Befestigungsart	DIN-Schiene (REG)
Einbaulage	beliebig
Nettogewicht	200 g

Umgebungsbedingungen

Umgebungstemperatur während Betrieb	
• minimal	-25 °C
• maximal	45 °C
Umgebungstemperatur während Lagerung	
• minimal zulässig	-40 °C
• maximal zulässig	75 °C
Anzahl der Testzyklen für Umweltprüfung gemäß IEC 60068-2-30	28

allgemeine Produktzulassung

Konformitätserklärung

[Bestätigungen](#)



[Sonstige](#)



Prüfbescheinigungen	Sonstige	Railway	Gefahrgut
---------------------	----------	---------	-----------

[Sonstige](#)

[Sonstige](#)

[Bestätigungen](#)

[Schwingen / Schocken](#)

[Transport Information](#)

Weitere Informationen

Information- and Downloadcenter (Kataloge, Broschüren,...)

<http://www.siemens.de/lowvoltage/kataloge>

Industry Mall (Online-Bestellsystem)

<https://mall.industry.siemens.com/mall/de/de/Catalog/product?mlfb=5SV3314-3>

Service&Support (Handbücher, Betriebsanleitungen, Zertifikate, Kennlinien, FAQs,...)

<https://support.industry.siemens.com/cs/ww/de/ps/5SV3314-3>

Bilddatenbank (Produktfotos, 2D-Maßzeichnungen, 3D-Modelle, Geräteschaltpläne, ...)

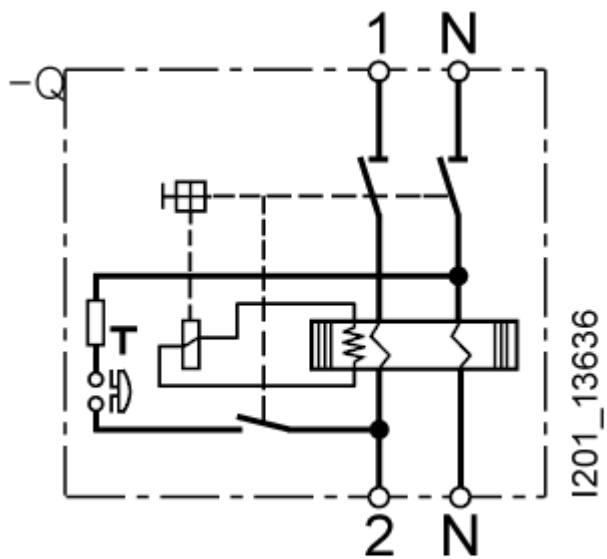
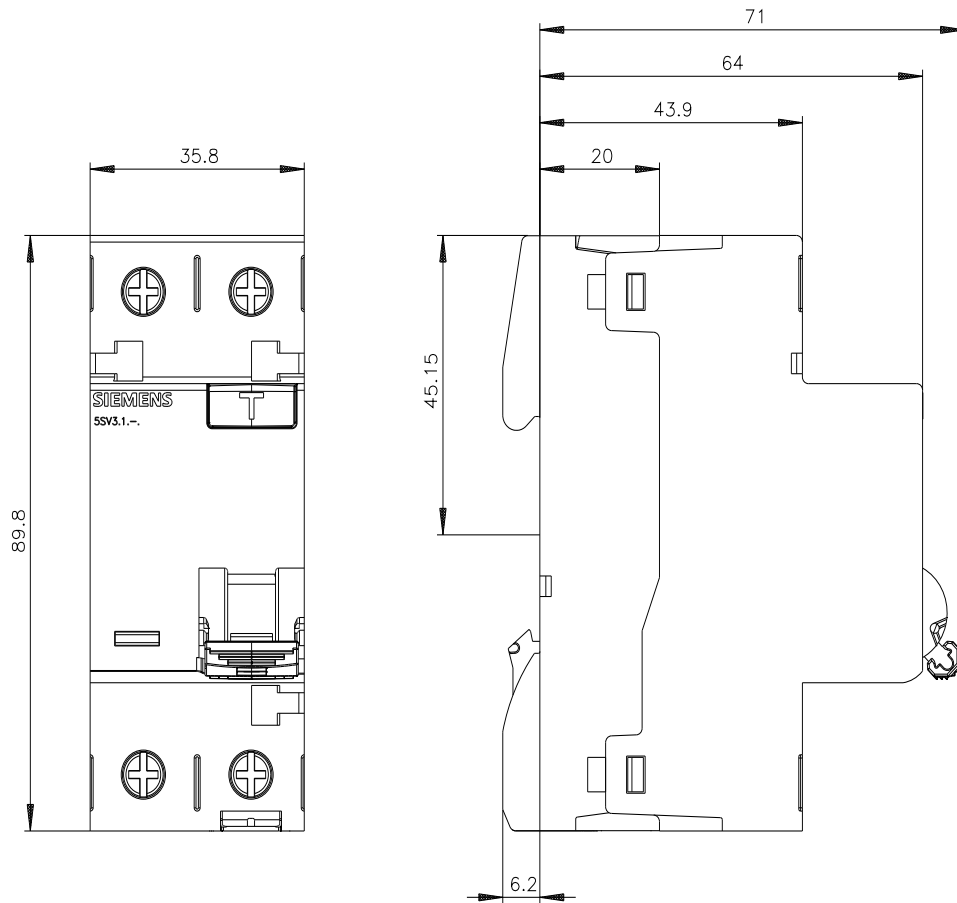
http://www.automation.siemens.com/bilddb/cax_de.aspx?mlfb=5SV3314-3

CAx-Online-Generator

<http://www.siemens.com/cax>

Ausschreibungstexte (Leistungsverzeichnisse)

<http://www.siemens.de/ausschreibungstexte>



-CB

