



DAB+

DAB-P 100

**Stereo DAB+ Portable
mit CD, USB**

Bedienungsanleitung

Das Vorwort

Diese Bedienungsanleitung hilft Ihnen beim

- bestimmungsgemäßen und
- sicheren

Gebrauch Ihres DAB-Radio-CD-Spielers, im folgenden Anlage oder Gerät genannt.

Die Zielgruppe dieser Bedienungsanleitung

Die Bedienungsanleitung richtet sich an jede Person, die das Gerät

- aufstellt,
- bedient,
- reinigt
- oder entsorgt.



Vorsicht!

Entfernen Sie die Transportsicherung aus dem Disk-Fach, bevor Sie das Gerät in Betrieb nehmen.

Die Gestaltungsmerkmale dieser Bedienungsanleitung

Verschiedene Elemente der Bedienungsanleitung sind mit festgelegten Gestaltungsmerkmalen versehen. So können Sie leicht feststellen, ob es sich um

normalen Text,

- Aufzählungen oder

➔ Handlungsschritte

handelt.

Reset-Hinweis:

In seltenen Fällen kann es passieren, dass die Software des Gerätes „einfriert“ und das Gerät nicht mehr auf eine Bedienung reagiert.

In diesem Falle gehen Sie bitte wie folgt vor:

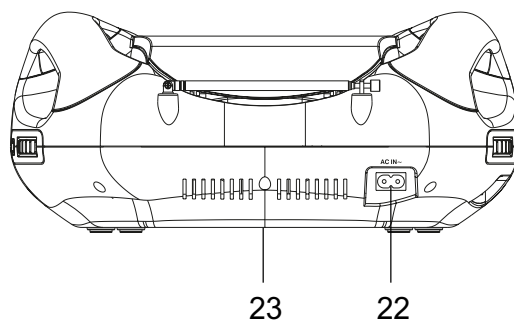
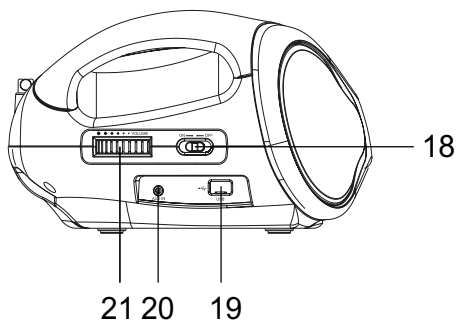
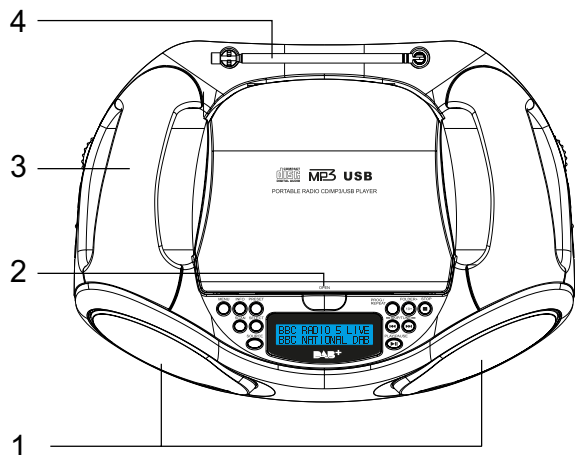
- Gerät ausschalten
- Netzstecker aus der Steckdose ziehen
- Kurze Zeit warten
- Netzstecker in Steckdose stecken
- Gerät einschalten.

Der Systemspeicher wird zurückgesetzt und das Gerät ist wieder betriebsbereit.

Inhaltsverzeichnis

Geräteübersicht	4	Wie Sie die Datenkompression DRC einstellen	19
Hinweise zur Handhabung	6	Wie Sie das UKW-Radio bedienen	20
Sicherheitshinweise	6	Wie Sie einen UKW/FM-Sender einstellen	20
Umgang mit Batterien	8	Wie Sie UKW-Sender speichern	20
Aufstellen des Gerätes	9	Wie Sie Displayanzeigen aufrufen	21
Die Beschreibung des Gerätes	11	Wie Sie Mono/Stereo einstellen	21
Der Lieferumfang	11	Weitere Funktionen	22
Die besonderen Eigenschaften des Gerätes	11	Wie Sie das Gerät auf Werkseinstellung zurücksetzen .	22
Wie Sie das Gerät zum Betrieb vorbereiten	12	Wie Sie Softwareversion finden	22
Wie Sie den Antennenempfang verbessern	12	Wie Sie den CD-Player bedienen	23
Wie Sie die Batterien einlegen	13	Allgemeine Hinweise zu CDs/MP3-CDs.....	23
Wie Sie das Netzkabel anschließen.....	14	Allgemeine Hinweise zu CDs	23
Wie Sie allgemeine Geräte-Funktionen bedienen.....	15	Welche Discs Sie verwenden können	24
Wie Sie das Gerät einschalten	15	Wie Sie Discs einlegen.....	24
Wie Sie die Quelle einstellen	15	Wie Sie Discs entnehmen	25
Wie Sie die Lautstärke einstellen	15	Wie Sie eine Disc wiedergeben	25
Wie Sie das Gerät ausschalten	15	Wie Sie Titel einstellen	25
Wie Sie die Sprache einstellen	15	Wie Sie die Wiederholungsfunktion nutzen.....	26
Was ist DAB+	16	Wie Sie die Programmierungsfunktion nutzen	27
Wie Sie das DAB-Radio bedienen	17	Wie Sie die USB-Funktion bedienen	28
Wie Sie einen Suchlauf bei DAB durchführen.....	17	Speichermedium einsetzen	28
Wie Sie DAB-Sender speichern	17	Wie Sie das Gerät reinigen	29
Manuelle Sendersuche	18	Hinweise zur CD.....	29
Wie Sie die Software-Version darstellen.....	18	Wie Sie Fehler beseitigen	30
Wie Sie Informationen einblenden	18	Technische Daten	33
		Entsorgungshinweise	34

Geräteübersicht



1		Lautsprecher
2	OPEN	CD-Fach
3		Tragegriff
4		DAB/UKW-Teleskopantenne
5	SOURCE	Betriebsartwahlschalter DAB / FM / CD / USB / AUX
6	SELECT	Eingaben bestätigen
7	SCAN	DAB/UKW: Suchlauf starten
8	MENU	Menü aufrufen
9	INFO	DAB/UKW: Infos anzeigen CD/USB: Wiedergabeinfos umschalten
10	PRESET	Radio: Speicherplatz wählen Programmierte Sender PRESETS
11	PROG/ REPEAT	CD/USB: Programmierung Titelwiedergabe REPEAT-Funktion
12	FOLDER+ 10+	Albumwahl vorwärts Titelsprung +10 (drücken und halten)
13	■	CD/USB: Wiedergabe stoppen

14	⏮ ⏭	DAB: durch Stationen schalten
15		UKW: Frequenz einstellen CD/USB: Titelwahl, Suchlauf In Menüs navigieren
16	▶	CD/USB: Wiedergabe starten, Pause
17		Display
18	ON/OFF	Ein-/Ausschalten
19	USB 	USB-Anschluss
20	AUX IN	Anschluss externe Quelle, 3,5 mm Klinke
21	VOLUME ● ● ● ● ● ● ● ●	Lautstärkeregler: nach rechts: leiser
22	AC IN ~	Netzanschluss für 230 V ~ / 50 Hz
23		Batteriefach (Unterseite)
-		Typenschild (Unterseite)

Hinweise zur Handhabung

Lesen Sie bitte alle Sicherheitshinweise sorgfältig durch und bewahren Sie diese für spätere Fragen auf. Befolgen Sie immer alle Warnungen und Hinweise in dieser Bedienungsanleitung und auf der Rückseite des Gerätes.

Sicherheitshinweise

Vorsicht!

- Das Gerät darf nur an eine Netzspannung von 230 V~, 50 Hz angeschlossen werden. Versuchen Sie niemals, das Gerät mit einer anderen Spannung zu betreiben.
- Der Netzstecker darf erst angeschlossen werden, nachdem die Installation vorschriftsmäßig beendet ist.
- Wenn der Netzstecker des Gerätes defekt ist bzw. wenn das Gerät sonstige Schäden aufweist, darf es nicht in Betrieb genommen werden.
- Das Gerät bleibt auch in ausgeschaltetem Zustand mit dem Stromnetz verbunden. Ziehen Sie den Netzstecker aus der Steckdose, falls Sie das Gerät über einen längeren Zeitraum nicht benutzen. Ziehen Sie nur am Netzstecker.
- Beim Abziehen des Netzkabels von der Steckdose am Netzstecker ziehen - nicht am Kabel.
- Um Feuergefahr und die Gefahr eines elektrischen Schlages zu vermeiden, setzen Sie das Gerät weder Regen noch sonstiger Feuchtigkeit aus.
- Vermeiden Sie den Kontakt des Gerätes mit Wasser oder Feuchtigkeit.
- Nehmen Sie das Gerät nicht in der Nähe von Badewannen, Swimmingpools oder spritzendem Wasser in Betrieb.
- Stellen Sie keine Behälter mit Flüssigkeit, z.B. Blumenvasen, auf das Gerät. Diese könnten umfallen, und die auslaufende Flüssigkeit kann zu erheblicher Beschädigung bzw. zum Risiko eines elektrischen Schlages führen. Es dürfen keine offenen Brandquellen, wie z.B. brennende Kerzen auf das Gerät gestellt werden.
- Fremdkörper, z.B. Nadeln, Münzen etc. dürfen nicht in das Innere des Gerätes fallen.
- Sollten Fremdkörper oder Flüssigkeit in das Gerät gelangen, ziehen Sie sofort den Netzstecker aus der Steckdose. Lassen Sie das Gerät von qualifiziertem Fachpersonal überprüfen, bevor Sie es wieder in Betrieb nehmen. Andernfalls besteht die Gefahr eines elektrischen Schlages.
- Öffnen Sie das Gerät auf keinen Fall – dies darf nur der Fachmann. Andernfalls besteht die Gefahr eines elektrischen Schlages.

- Versuchen Sie niemals ein defektes Gerät selbst zu reparieren. Wenden Sie sich immer an eine unserer Kundendienststellen.
- Die Anschlusskontakte nicht mit metallischen Gegenständen oder den Fingern berühren. Die Folge können Kurzschlüsse sein.
- Es dürfen keine offenen Brandquellen, wie z.B. brennende Kerzen auf das Gerät gestellt werden.
- Lassen Sie Kinder niemals unbeaufsichtigt dieses Gerät benutzen.
- Überlassen Sie Wartungsarbeiten stets qualifiziertem Fachpersonal. Andernfalls gefährden Sie sich und andere.
- Das Gerät bleibt auch in ausgeschaltetem Zustand Standby mit dem Stromnetz verbunden. Ziehen Sie den Netzstecker aus der Steckdose, falls Sie das Gerät über einen längeren Zeitraum nicht benutzen. Ziehen Sie nur am Stecker, nicht am Kabel.
- Hören Sie Musik oder Radio nicht mit großer Lautstärke. Dies kann zu bleibenden Gehörschäden führen.
- Dieses Gerät ist nicht dafür bestimmt, durch Personen (einschließlich Kinder) mit eingeschränkten physischen, sensorischen oder geistigen Fähigkeiten oder mangels Erfahrung und/oder mangels Wissen benutzt zu werden, es sei denn, sie werden durch eine für ihre Sicherheit zuständige Person beaufsichtigt oder erhalten von ihr Anweisungen, wie das Gerät zu benutzen ist.
- Kinder müssen beaufsichtigt werden, um sicherzustellen, dass sie nicht mit dem Gerät spielen.
- Es ist verboten Umbauten am Gerät vorzunehmen.
- Beschädigte Geräte bzw. beschädigte Zubehörteile dürfen nicht mehr verwendet werden.



Der CD-Player verwendet einen unsichtbaren Laserstrahl. Dieser kann Ihre Augen bei falscher Handhabung verletzen. Schauen Sie niemals in das geöffnete CD-Fach.

- Dieses Gerät wurde als Laser-Gerät der Klasse 1 (CLASS 1 LASER) eingestuft. Der entsprechende Aufkleber (CLASS 1 LASER PRODUCT) befindet sich auf der Rückseite des Gerätes.



Umgang mit Batterien

- Achten Sie darauf, dass Batterien nicht in die Hände von Kindern gelangen. Kinder könnten Batterien in den Mund nehmen und verschlucken. Dies kann zu ernsthaften Gesundheitsschäden führen. Bewahren Sie deshalb Batterien und Fernbedienung für Kleinkinder unerreichbar auf. In diesem Fall sofort einen Arzt aufsuchen!
- Normale Batterien dürfen nicht geladen, mit anderen Mitteln reaktiviert, nicht auseinandergenommen, erhitzt oder ins offene Feuer geworfen werden (**Explosionsgefahr!**).
- Wechseln Sie schwächer werdende Batterien rechtzeitig aus. Batteriekontakte und Gerätekontakte vor dem Einlegen reinigen.
- Wechseln Sie immer alle Batterien gleichzeitig aus und verwenden Sie Batterien des gleichen Typs.
- Bei falsch eingelegter Batterie besteht **Explosionsgefahr!**
- Versuchen Sie nicht, die Batterie wiederaufzuladen, auseinander zu nehmen, auf eine Temperatur von über 100°C zu erhitzen oder zu verbrennen.
- Entsorgen Sie verbrauchte Batterien sofort. Ersetzen Sie Batterien nur durch Batterien des richtigen Typs und der richtigen Modellnummer

Vorsicht!

- Batterien keinen extremen Bedingungen aussetzen. Nicht auf Heizkörpern ablegen, nicht direkter Sonnenstrahlung aussetzen!
- Ausgelaufene oder beschädigte Batterien können bei Berührung mit der Haut Verätzungen verursachen. Benutzen Sie in diesem Fall geeignete Schutzhandschuhe. Reinigen Sie das Batteriefach mit einem trockenen Tuch.

Wichtiger Hinweis zur Entsorgung:

Batterien können Giftstoffe enthalten, die die Gesundheit und die Umwelt schädigen.

- Batterien unterliegen der Europäischen Richtlinie 2006/66/EG. Diese dürfen nicht mit dem normalen Hausmüll entsorgt werden.
- Bitte informieren Sie sich über die örtlichen Bestimmungen zu gesonderten Entsorgung von Batterien, da durch die korrekte Entsorgung Umwelt und Menschen vor möglichen negativen Folgen geschützt werden.

Dieses Zeichen finden Sie auf schadstoffhaltigen Batterien:



Bestimmungsgemäßer Gebrauch

Das Gerät ist für den Empfang von UKW/DAB-Radiosendungen, als CD-Spieler und für die Wiedergabe

von Musikdateien von USB sowie von externen Geräten entwickelt. Das Gerät ist für den privaten Gebrauch konzipiert und nicht für gewerbliche Zwecke geeignet.

- Verwenden Sie kein USB-Kabel zum Anschluss von USB-Medien an die USB-Schnittstelle. Der USB-Anschluss ist nur zum direkten Anschluss von USB-Medien ausgelegt.

Aufstellen des Gerätes

- Stellen Sie das Gerät auf einen festen, sicheren und horizontalen Untergrund. Sorgen Sie für gute Belüftung.
- Stellen Sie das Gerät nicht auf weiche Oberflächen wie Teppiche, Decken oder in der Nähe von Gardinen und Wandbehängen auf. Die Lüftungsöffnungen könnten verdeckt werden. Die notwendige Luftzirkulation kann dadurch unterbrochen werden. Dies könnte möglicherweise zu einem Gerätebrand führen.
- Die Lüftungsschlitze der Rückwand und den Seiten müssen stets frei bleiben. Sie dürfen nicht durch Gardinen, Decken oder Zeitungen verdeckt werden
- Stellen Sie das Gerät nicht in der Nähe von Wärmequellen wie Heizkörpern auf. Vermeiden Sie direkte Sonneneinstrahlungen und Orte mit außergewöhnlich viel Staub.
- Der Standort darf nicht in Räumen mit hoher Luftfeuchtigkeit, z.B. Küche oder Sauna, gewählt werden, da Niederschläge von Kondenswasser zur Beschädigung des Gerätes führen können. Das Gerät ist für die Verwendung in trockener Umgebung und in gemäßigttem Klima vorgesehen und darf nicht Tropf- oder Spritzwasser ausgesetzt werden.
- Beachten Sie, dass die Gerätefüße u.U. farbige Abdrücke auf bestimmten Möbeloberflächen hinterlassen könnten. Verwenden Sie einen Schutz zwischen Ihren Möbeln und dem Gerät.
- Sie dürfen das Gerät nur in senkrechter Position betreiben. **Nicht** im Freien verwenden!
- Halten Sie das Gerät und die Discs von Geräten fern, die starke Magnetfelder erzeugen.
- Stellen Sie keine schweren Gegenstände auf das Gerät.
- Wenn Sie das Gerät von einer kalten in eine warme Umgebung bringen, kann sich im Inneren des Geräts Feuchtigkeit niederschlagen. Warten Sie in diesem Fall etwa eine Stunde, bevor Sie ihn es Betrieb nehmen.
- Verlegen Sie das Netzkabel so, dass niemand darüber stolpern kann.
- Stellen Sie sicher, dass das Netzkabel oder der Stecker immer leicht zugänglich sind, so dass Sie

das Gerät schnell von der Stromversorgung trennen können!

- Die Steckdose sollte möglichst nah am Gerät sein.
- Zur Netzverbindung Netzstecker vollständig in die Steckdose stecken.
- Verwenden Sie einen geeigneten, leicht zugänglichen Netzanschluss und vermeiden Sie die Verwendung von Mehrfachsteckdosen!
- Netzstecker nicht mit nassen Händen anfassen, Gefahr eines elektrischen Schlages!
- Bei Störungen oder Rauch- und Geruchsbildung aus dem Gehäuse sofort Netzstecker aus der Steckdose ziehen!
- Ziehen Sie vor Ausbruch eines Gewitters den Netzstecker.

- Wenn das Gerät längere Zeit nicht benutzt wird, z.B. vor Antritt einer längeren Reise, ziehen Sie den Netzstecker.
- Wenn das Gerät längere Zeit nicht betrieben wird, entnehmen Sie alle Batterien, da diese auslaufen und Gerät beschädigen können.
- Zu hohe Lautstärke, besonders bei Kopfhörern, kann zu Gehörschäden führen.
- Das Gerät nicht in der Nähe von Geräten aufstellen, die starke Magnetfelder erzeugen (z.B. Motoren, Lautsprecher, Transformatoren).

Die Beschreibung des Gerätes

Der Lieferumfang

Bitte stellen Sie sicher, dass alle nachfolgend aufgeführten Zubehörteile vorhanden sind:

- DAB-Radio mit MP3-CD-Spieler, USB-Anschluss
- Netzkabel
- diese Bedienungsanleitung.

Die besonderen Eigenschaften des Gerätes

Das Gerät besteht aus einem DAB+/UKW-Radio mit MP3-CD-Spieler, USB-Eingang und AUX-Anschluss.

Mit diesem Gerät können Sie:

- CDs und CD-Rs und MP3-CDs abspielen. Selbstgebrannte CDs müssen „finalisiert“ sein. Beachten Sie dazu die Hinweise im Handbuch Ihres CD-Rekorders.
- Der CD-Player kann einzelne Titel oder eine ganze CD automatisch wiederholen.

- Der CD-Player kann bis zu 20 Titel einer CD bzw. einer MP3-CD oder eines USB-Mediums in einer programmierbaren Reihenfolge abspielen.
- Sie können mit dem Gerät MP3-Files von USB-Speichermedien wiedergeben.
- Mit dem digitalen DAB-Radio steht ein neues digitales Format zur Verfügung, durch welches man kristallklaren Sound ohne Rauschen hören kann.
- Das Radio empfängt auf den Frequenzen UKW 87,5–108 MHz (analog) und DAB 174–240 MHz (digital).
- Sie können je 10 Sender auf PRESET-Programmplätze im Modus DAB bzw. UKW speichern.
- Sie können im UKW-Bereich zwischen FM (UKW) Stereo und Mono wählen.
- Das Gerät verfügt über einen AUX-Audio-Eingang.
- Mit eingelegten Batterien können Sie netzunabhängig Musik bzw. Radio hören.
- Das Display besitzt eine Beleuchtung.

Wie Sie das Gerät zum Betrieb vorbereiten

Sie können das Gerät an das normale Stromnetz (230 V ~ / 50 Hz) anschließen.

Die beim Betrieb entstehende Wärme muss durch ausreichende Luftzirkulation abgeführt werden. Deshalb darf das Gerät nicht abgedeckt oder in einem geschlossenen Schrank untergebracht werden. Sorgen Sie für einen Freiraum von mindestens 10 cm um das Gerät.

Wie Sie den Antennenempfang verbessern

Die Anzahl und Qualität der zu empfangenden Sender hängt von den Empfangsverhältnissen am Aufstellort ab. Mit der DAB/UKW-Teleskopantenne (4) kann ein brauchbarer Empfang erzielt werden.

Hinweis zur Empfangsverbesserung:

Für den Empfang von Digitalradiostationen (DAB-Betrieb) sollte die DAB/UKW-Teleskopantenne (4) unbedingt in der vollen Länge positioniert werden.

Wichtig ist oft die exakte Ausrichtung der DAB-Antenne, insbesondere in den Randgebieten des DAB-Empfangs. Im Internet kann man z.B. unter „www.digitalradio.de“ die Lage des nächstgelegenen Sendemastes schnell ausfindig machen.

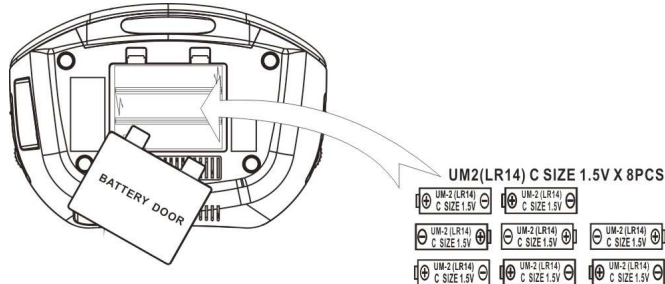
- ➔ Starten Sie den ersten Suchlauf an einem Fenster in Richtung des Sendemastes.
- ➔ Ziehen Sie die Antenne zunächst voll aus, drehen Sie die Antenne auch in verschiedene Richtungen. Ggf. die Antenne wieder etwas einschieben.
- Bei schlechtem Wetter kann der DAB-Empfang nur eingeschränkt möglich sein.

Hinweis:

Mittels der Signalstärkeanzeige sowie der Signalfehler-Anzeige (signal error rate) können Sie die optimale Antennenausrichtung und ggf. den besten Aufstellplatz finden.

Wie Sie die Batterien einlegen

- ➔ Drehen Sie das Gerät so, dass Sie das Batteriefach (20) an der Unterseite öffnen können.



- ➔ Siehe S. 4.
- ➔ Zum netzunabhängigen Betrieb benötigen Sie 8 alkalische Batterien, Typ BABY, 1,5 V, LR14/C (nicht im Lieferumfang enthalten). Achten Sie beim Einlegen auf die richtige Polung. Siehe Grafik im Batteriefach.
- ➔ Schließen Sie den Batteriefachdeckel wieder sorgfältig, so dass die Haltetaschen des Deckels im Gehäuse einrasten.

Hinweis:

Es sollte darauf geachtet werden, nur Batterien oder Akkus gleichen Typs zu verwenden. Verwenden Sie niemals gleichzeitig alte und neue Batterien. Verwenden Sie auslaufgeschützte Batterien!

Wichtiger Hinweis zur Entsorgung

Batterien können Giftstoffe enthalten, die die Umwelt schädigen.

- ➔ Entsorgen Sie die Batterien deshalb unbedingt entsprechend den für Sie geltenden gesetzlichen Bestimmungen. Werfen Sie die Batterien niemals in den normalen Hausmüll.

Wie Sie eine externe Tonquelle anschließen

Sie können den Ton eines externen Gerätes (z. B. CD-Player, DVD-Player, AV-Receiver, iPod oder andere MP3-Player) über die Lautsprecher dieses Gerätes wiedergeben.

- ➔ Verbinden Sie den Audioausgang Ihres externen Gerätes über ein Audiokabel (mit 3,5 mm Klinken-Stecker) mit dem AUX-Anschluss (20) auf der Geräterückseite.
- ➔ Drücken Sie den Betriebsartwahlschalter SOURCE (5) wiederholt, bis AUX im Display erscheint. Regeln Sie an beiden Geräten die Lautstärke.

Wie Sie das Netzkabel anschließen

- ➔ Stecken Sie das Netzkabel in den Netzanschluss AC IN (22) und den Netzstecker in die Netzsteckdose.

Vorsicht!

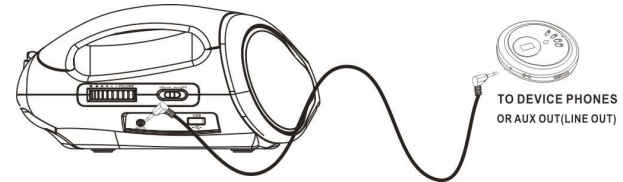
Wenn das Gerät an die Netzspannung angeschlossen ist, sind Teile des Gerätes in Betrieb. Um das Gerät ganz auszuschalten, muss der Netzstecker aus der Steckdose gezogen werden.

Hinweis:

Ziehen Sie bei Nichtverwendung den Stecker aus der Steckdose. Ziehen Sie am Netzstecker und nicht am Kabel. Ziehen Sie vor Ausbruch eines Gewitters den Netzstecker. Wenn das Gerät längere Zeit nicht benutzt wird, z.B. vor Antritt einer längeren Reise, ziehen Sie den Netzstecker.

Hinweis

- Netzbetrieb: Entnehmen Sie ggf. die Batterien, um diese zu schonen und das Gerät gegen auslaufende Batteriesäure zu schützen!



Wie Sie allgemeine Geräte-Funktionen bedienen

Wie Sie das Gerät einschalten

Schieben Sie den Schalter ON/OFF (18) auf ON, das Gerät wird eingeschaltet. Das Display leuchtet.

Hinweis:

Bei der erstmaligen Inbetriebnahme der DAB-Funktion startet automatisch ein Sendersuchlauf.



Falls der Hinweis „kein DAB Sender“ erscheint wurde kein DAB-Signal empfangen. Eventuell ist die Signalstärke zu gering, siehe S. 18, verändern Sie die Position und starten Sie den Suchlauf erneut, siehe S. 17.

Wie Sie die Quelle einstellen

→ Schalter SOURCE (5) wiederholt drücken um zu DAB / FM / CD / USB / AUX zu stellen.

Hinweis zu USB-Betrieb:

Das Gerät unterstützt nicht den Anschluss von USB-Medien über USB-Verlängerungskabel.

Nicht zu direktem Anschluss an PCs geeignet!

Wie Sie die Lautstärke einstellen

Drehen Sie den Regler VOLUME (21), um die gewünschte Lautstärke einzustellen.

Wie Sie das Gerät ausschalten

→ Schieben Sie den Schalter ON/OFF (18) auf OFF, das Gerät wird ausgeschaltet. Das Display erlischt.

Wie Sie die Sprache einstellen

- Drücken Sie die Taste MENU (8) und wählen Sie durch Drücken von **I◀◀, ▶▶I** (14, 15) **< Hauptmenü >**. Bestätigen Sie jeweils durch Drücken von SELECT (6).
- Wählen Sie mit **I◀◀, ▶▶I** (14, 15) **< Sprache >** und bestätigen Sie durch Drücken von SELECT (6).
- Wählen Sie mit **I◀◀, ▶▶I** (14, 15) die Sprache und bestätigen Sie durch Drücken von SELECT (6).

Was ist DAB+

DAB+ ist ein neues digitales Format, durch welches Sie kristallklaren Sound ohne Rauschen hören können.

Anders als bei herkömmlichen Analogradiosendern werden bei DAB mehrere Sender auf ein und derselben Frequenz ausgestrahlt. Dies nennt man Ensemble oder Multiplexe. Ein Ensemble setzt sich aus der Radiostation sowie mehreren Servicekomponenten oder Datendiensten zusammen, welche individuell von den Radiostationen gesendet werden. Infos z.B unter www.digitalradio.de oder www.digitalradio.ch.

Datenkomprimierung

Digital Radio macht sich dabei Effekte des menschlichen Gehörs zunutze. Das menschliche Ohr nimmt Töne, die unter einer bestimmten Mindestlautstärke liegen, nicht wahr. Daten, die sich unter der sog. Ruhehörschwelle befinden, können also herausgefiltert werden. Dies wird ermöglicht, da in einem digitalen Datenstrom zu jeder Informationseinheit auch die zugehörige relative Lautstärke zu anderen Einheiten gespeichert ist. In einem Tonsignal werden zudem bei einem bestimmten Grenzwert die leiseren Anteile von den lauterem überlagert. Alle Toninformationen in einem Musikstück, die unter die sog. Mithörschwelle fallen, können aus dem zu übertragenden Signal herausgefiltert werden. Dies führt zur Reduzierung des zu übertragenden Datenstroms, ohne einen

wahrnehmbaren Klangunterschied für den Hörer (HE AAC v2 - Verfahren als ergänzendes Kodierungsverfahren für DAB+).

Audio Stream

Audiostreams sind bei Digital Radio kontinuierliche Datenströme, die MPEG 1 Audio Layer 2 Frames enthalten und damit akustische Informationen darstellen. Damit lassen sich gewohnte Radioprogramme übertragen und auf der Empfängerseite anhören. Digital Radio bringt Ihnen nicht nur Radio in exzellenter Soundqualität sondern zusätzliche Informationen. Diese können sich auf das laufende Programm beziehen (DLS z.B. Titel, Interpret) oder unabhängig davon sein (z.B. Nachrichten, Wetter, Verkehr, Tipps).

DAB Radioempfang

Service Wahl und Suche

Das Gerät startet automatisch den Sendersuchlauf, wenn es eingeschaltet wird. Sollte kein Sender empfangen werden, erscheint "Not available" auf dem Display. Dies bedeutet, dass entweder kein Empfang oder nur sehr schwacher Empfang möglich ist. In dem Fall müssten Sie den Standort wechseln.

Wie Sie das DAB-Radio bedienen

Wie Sie einen Suchlauf bei DAB durchführen

- Drücken Sie SCAN (7), um den Suchlauf direkt zu starten.

Alternativ:

- Drücken Sie die Taste MENU (8) und wählen Sie durch Drücken von I◀◀, ▶▶I (14, 15) < **Vollständiger Scan** >. Bestätigen Sie durch Drücken von SELECT (6).
- Der Suchlauf startet, im Display erscheint der Fortschrittsbalken.
- Sie können die gefundenen Sender am Gerät prüfen. Dazu I◀◀, ▶▶I (14, 15) drücken.
- Um einen Sender auszuwählen, SELECT (6) drücken.

Wie Sie DAB-Sender speichern

Der Programm-Speicher kann bis zu 10 Stationen im DAB-Bereich speichern.

Hinweis:

Die gespeicherten Sender bleiben auch bei Stromausfall erhalten.

- Den gewünschten Sender einstellen.

- Taste PRESET (10) drücken und gedrückt halten.
- Mit I◀◀, ▶▶I (14, 15) Speicherplatz wählen und mit SELECT (6) bestätigen.
- „Programm gesp.“ erscheint im Display.

Anwählen der programmierten Stationen

- Taste PRESET (10) kurz drücken.
- Mit I◀◀, ▶▶I (14, 15) Speicherplatz wählen und mit SELECT (6) bestätigen.
- Unten links wird der Programmplatz angezeigt.

The image shows a rectangular display area with a thin border. Inside, the text 'Preset Recall' is centered at the top. Below it, '<1: BBC Radio >' is displayed, with the number '1' in a larger font size than the rest of the text.

Haben Sie keinen Sender auf den gewählten Programmplatz gespeichert, erscheint „(Leer)“.

Löschen einer Programmplatz-Speicherung

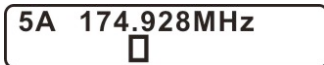
- Neuen Sender auf den jeweiligen Programmplatz speichern.

Durch Sender schalten

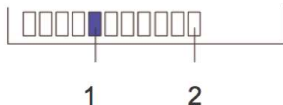
- Dazu I◀◀, ▶▶I (14, 15) drücken.
- Um einen Sender auszuwählen, SELECT (6) drücken

Manuelle Sendersuche

- Drücken Sie die Taste MENU (8) und wählen Sie durch Drücken von I◀◀, ▶▶I (14, 15) < **Manuell einstellen** >.
- Bestätigen Sie durch Drücken von SELECT (6).
- Drücken Sie I◀◀, ▶▶I (14, 15), um durch die Labels 5A bis 13 F und deren Frequenzen zu schalten. Bestätigen Sie das Label mit SELECT (6).
- Wird ein Ensemble gefunden, erscheint der Name im Display sowie die Empfangsstärke (Pegel).



Anzeige samt Empfangsstärke (Pegel). Je weiter rechts, desto besser das Signal.



Die Markierung 1 zeigt den erforderlichen Pegel. Sender, deren Signalstärke unterhalb des erforderlichen Pegels liegt, senden kein ausreichendes Signal

- Die Sender werden automatisch gespeichert.
- Mit MENU (8) können Sie das Menü verlassen.

Wie Sie die Software-Version darstellen

- Drücken Sie die Taste MENU (8).
- Wählen Sie mit I◀◀, ▶▶I (14, 15) < **Hauptmenü** > und drücken Sie SELECT (6).
- Drücken Sie I◀◀, ▶▶I (14, 15) bis < **SW-Version** > erscheint und bestätigen Sie mit SELECT (6).
- Verlassen Sie das Menü mit der Taste MENU (8).

Wie Sie Informationen einblenden

- Drücken Sie im DAB-Betrieb die Taste INFO (9) wiederholt.
- Im Display erscheinen nacheinander folgende Informationen: Titel, Interpret, DLS Text, Programmtyp PTY, Multiplexname, Kanal / Frequenz, Signalfehlerrate, Signalinfo, Zeit, Datum.

Wie Sie die Datenkompression DRC einstellen

Die Kompressionsrate gleicht Dynamikschwankungen und damit einhergehende Lautstärkevariationen aus.

- Drücken Sie die Taste MENU (8) und wählen Sie durch Drücken von **I◀◀, ▶▶I** (14, 15) **< DRC >**.
- Bestätigen Sie durch Drücken von SELECT (6).
- Wählen Sie durch Drücken von **I◀◀, ▶▶I** (14, 15) die Kompressionsrate:
 - DRC tief – niedrige Kompression
 - DRC hoch – hohe Kompression
 - DRC aus – Kompression abgeschaltet.
- Bestätigen Sie durch Drücken von SELECT (6).

DAB: Inaktive Sender löschen

- Drücken Sie die Taste MENU (8) und wählen Sie mit **I◀◀, ▶▶I** (14, 15) **< inaktive Sender >**.
- Bestätigen Sie durch Drücken von SELECT (6).
- Drücken Sie **I◀◀, ▶▶I** (14, 15), um **< Ja >** zu markieren.
- Bestätigen Sie durch Drücken von SELECT (6).
Inaktive Sender werden gelöscht.

Wie Sie das UKW-Radio bedienen

Wie Sie einen UKW/FM-Sender einstellen

- Um zu UKW/FM zu schalten, Taste SOURCE (5) wiederholt drücken, bis FM im Display erscheint.

Im Display erscheint die Frequenz sowie „((ST))“ wenn der Sender in Stereo empfangen wird. Sie können bei schwachem Empfangssignal im Menü die Einstellung **< Audio Einstellung >** von **< Stereo möglich >** auf **< Nur mono >** stellen. Stark rauschende Stereo-Sender können Sie in besserer Qualität hören, wenn Sie auf Mono-Empfang umschalten.

Automatische Senderwahl

- Taste SCAN (7) drücken. Ein Frequenzsuchlauf startet.
- Im Display läuft die Senderfrequenz. Wird ein UKW-Sender mit ausreichend starkem Signal gefunden, stoppt der Suchlauf und der Sender wird wiedergegeben.

Alternativ:

- Drücken Sie **I◀◀, ▶▶I** (14, 15) und halten Sie die Taste gedrückt.

Manuelle Senderwahl

- Drücken Sie **I◀◀, ▶▶I** (14, 15) im UKW-Betrieb, um den gewünschten Sender einzustellen. Das Display zeigt Frequenz an. Jeder Tastendruck verändert die Frequenz in 0,05 MHz-Schritten.

Hinweis:

Für die Einstellung schwächerer Sender benutzen Sie bitte die manuelle Senderwahl. Oder stellen Sie im Menü die Einstellung **< Suchlauf-Einstellung >** von **< Nur kräftige Sender >** auf **< Alle Sender >**.

Wie Sie UKW-Sender speichern

Der Programm-Speicher kann bis zu 10 Stationen im FM-Bereich (UKW) speichern.

Hinweis:

Die gespeicherten Sender bleiben auch bei Stromausfall erhalten.

- Den gewünschten Sender einstellen.
- Taste PRESET (10) drücken und gedrückt halten.
- Mit **I◀◀, ▶▶I** (14, 15) Speicherplatz wählen und mit SELECT (6) bestätigen.
- „Programm gesp.“ erscheint im Display.

Anwählen der programmierten Stationen

- Taste PRESET (10) kurz drücken.
- Mit **I◀◀, ▶▶I** (14, 15) Speicherplatz wählen und mit SELECT (6) bestätigen.
- Unten links wird der Programmplatz angezeigt.

Haben Sie keinen Sender auf den gewählten Programmplatz gespeichert, erscheint „(leer)“.

Löschen einer Programmplatz-Speicherung

- Neuen Sender auf den jeweiligen Programmplatz speichern.

Wie Sie Displayanzeigen aufrufen

- Durch Drücken der Taste INFO (9) im UKW-Betrieb können Sie folgende Informationen einblenden:
 - Durchlaufender Radiotext
 - Sendername
 - Programmtyp PTY
 - Frequenz
 - Mono/Stereo
 - Uhrzeit
 - Datum.

Wie Sie Mono/Stereo einstellen

Sie können wählen, ob die Radiosender in stereo oder mono empfangen werden. Bei schwachen Signalen empfiehlt es sich, auf Mono zu schalten (Einstellung: **Nur mono**).

- Drücken Sie MENU (8) und wählen Sie mit **I◀◀, ▶▶I** (14, 15) **< Audio Einstellung >**. Bestätigen Sie mit SELECT (6).
- Wählen Sie Sie mit **I◀◀, ▶▶I** (14, 15) **< Stereo möglich >** oder **< Nur mono >**.
- Bestätigen Sie durch Drücken von SELECT (6).

Wie Sie das Gerät auf Werkseinstellung zurücksetzen

Wenn Sie den Standort des Gerätes verändern, z.B. bei einem Umzug, sind möglicherweise die gespeicherten DAB-Sender nicht mehr zu empfangen. Mit dem Zurücksetzen auf Werkseinstellungen können Sie in diesem Fall alle gespeicherten Sender inkl. der PRESETs löschen, um gleichzeitig einen neuen Sendersuchlauf zu starten.

- ➔ Drücken Sie im **DAB-Modus** die Taste MENU (8) und wählen Sie mit **I◀◀, ▶▶I** (14, 15) **< Hauptmenü >** und bestätigen Sie mit SELECT (6).
- ➔ **< Werkseinstellung >** erscheint. Bestätigen Sie durch Drücken von SELECT (6).
- ➔ Die Abfrage **< Werkseinstellung ? (Nein) Ja >** erscheint.
- ➔ Wählen Sie mit **I◀◀, ▶▶I** (14, 15) **Ja** und bestätigen Sie mit SELECT (6).

Hinweis:

Alle zuvor gespeicherten Sender werden gelöscht.

Wie Sie Softwareversion finden

- ➔ Drücken Sie im **DAB-Modus** die Taste MENU (8) und wählen Sie mit **I◀◀, ▶▶I** (14, 15) **< Hauptmenü >** und bestätigen Sie mit SELECT (6).
- ➔ Wählen Sie mit **I◀◀, ▶▶I** (14, 15) **< SW-Version >** und bestätigen Sie mit SELECT (6).

Die aktuelle Version der Software wird dargestellt.

Wie Sie den CD-Player bedienen

Allgemeine Hinweise zu CDs/MP3-CDs

Allgemeine Hinweise zu CDs

Das Gerät ist für Musik-CDs geeignet, die mit Audio-Daten (CD-DA oder MP3 für CD-R) bespielt sind. MP3-Formate müssen mit ISO 9660 Level 1 oder Level 2 erstellt werden. Multisession-CDs können nicht gelesen werden.

Im MP3-Betrieb sind die Begriffe „Folder“ = Album und „Title“ ausschlaggebend. „Folder“ entspricht dem Ordner am PC, „Title“ der Datei am PC oder einem CD-DA-Titel.

Das Gerät sortiert die Alben bzw. die Titel eines Albums nach Namen in alphabetischer Reihenfolge. Wenn Sie eine andere Reihenfolge bevorzugen sollten, ändern Sie den Namen des Titels bzw. Albums und stellen Sie eine Nummer vor den Namen.

Beim Brennen von CD-R mit Audio-Daten können verschiedene Probleme auftreten, die eine störungsfreie Wiedergabe bisweilen beeinträchtigen. Ursache hierfür sind fehlerhafte Software- und Hardware-Einstellungen oder der verwendete Rohling. Falls solche Fehler auftreten, sollten Sie den Kundendienst Ihres CD-

Brenner/Brennersoftware-Herstellers kontaktieren oder entsprechende Informationen – z.B. im Internet – suchen.

Hinweis:

Wenn Sie Audio-CDs anfertigen, beachten Sie die gesetzlichen Grundlagen und verstoßen Sie nicht gegen die Urheberrechte Dritter.

Halten Sie das CD-Fach immer geschlossen, damit sich kein Staub auf der Laseroptik ansammelt.

Das Gerät kann CDs mit MP3-Dateien und normale Audio CDs (CD-DA) abspielen. Andere Dateiendungen wie z.B. *.doc, *.txt, *.pdf usw. werden nicht unterstützt. Nicht abgespielt werden können u.a. Musikdateien oder Playlists mit den Endungen *.WMA, *.AAC, *.DLF, *.M3U und *.PLS.

Hinweis: Aufgrund der Vielfalt an unterschiedlicher Encodersoftware kann nicht garantiert werden, dass jede MP3 Datei störungsfrei abgespielt werden kann.

Bei fehlerhaften Titeln/Files wird die Wiedergabe beim nächsten Titel/File fortgesetzt.

Es ist von Vorteil beim Brennen der CD mit niedriger Geschwindigkeit zu brennen und die CD als Single-Session und finalisiert anzulegen.

Welche Discs Sie verwenden können

Der CD-Player ist mit CD-, CD-R- und MP3-CD-Medien kompatibel. Sie können alle hier erwähnten Discs mit diesem Gerät ohne Adapter abspielen.

Spielen Sie keine anderen Medien wie DVDs etc. ab.



Disc-Größe 12 cm/8 cm CDs
Spielzeit 74 min. bzw. 24 min. max.

- ➔ Wenn Sie das Gerät transportieren, entfernen Sie die Disc aus dem Laufwerk. Damit vermeiden Sie Beschädigungen am CD-Player und der Disc.

Hinweis:

Die Wiedergabequalität bei MP3-CDs ist von der Einstellung der Bitrate und der verwendeten Brenn-Software abhängig.

Wie Sie Discs einlegen

- ➔ Vor der ersten Verwendung: Entfernen Sie zuerst den Transportschutz-Einleger aus dem CD-Fach.
- ➔ Um die CD-Wiedergabe einzuschalten, mit SOURCE (5) zu CD schalten.
- ➔ Um CDs einzulegen, CD-Fach bei OPEN (2) anheben. Der Deckel öffnet sich nach oben. Dabei darf der Deckel nicht behindert werden.

Hinweis:

Bei geöffnetem CD-Fach ist darauf zu achten, dass keine Fremdgegenstände in das Gerät gelangen können. Die Linse des Laserabtasters darf auf keinen Fall berührt werden.

- ➔ CD-Fach nur bei Stillstand der CD öffnen.
- ➔ CD mit der bedruckten Seite nach oben vorsichtig einlegen und auf die Arretierung des Halters drücken. Vergewissern Sie sich, dass die CD nicht schief sitzt.
- ➔ CD-Fach schließen. Die CD wird eingelesen. Nach Abschluss des Einlesevorgangs erscheint kurz die Anzahl der Titel und Alben im Display (17).
- ➔ Drücken Sie die Taste ►|| (16), die Wiedergabe startet.

Hinweis:

Ist keine CD eingelegt erscheint nach kurzer Zeit „CD Nein“ im Display (17).

Warten Sie mit der Bedienung, bis der CD-Inhalt komplett eingelesen wurde, um sicherzustellen, dass alle benötigten Informationen von der CD gelesen wurden. Besonders bei MP3-CDs kann dieser Vorgang einige Zeit in Anspruch nehmen.

Wie Sie Discs entnehmen

- Zum Entnehmen der CD zuerst die Wiedergabe mit der STOP-Taste ■ (13) beenden, das CD-Fach öffnen und die CD an den Rändern entnehmen.

Wie Sie eine Disc wiedergeben

- Wenn Sie eine Abspielpause wünschen, drücken Sie die Taste ►|| (16).
- Das Gerät unterbricht die Wiedergabe. Die Titelnummer blinkt im Display.
- Um die Wiedergabe fortzusetzen, drücken Sie erneut die Taste ►|| (16).
- Wenn Sie die Wiedergabe beenden wollen, drücken Sie die Taste STOP ■ (13). Im Display (17) erscheint die Gesamtzahl der Titel.

Hinweis:

Drücken Sie stets die Taste STOP ■ (13) vor der Entnahme der CD.

Wie Sie Titel einstellen

- Wenn Sie zum nächsten Titel springen wollen, drücken Sie einmal die Taste ►►I (14).
- Wenn Sie zum Beginn des Titels springen wollen, drücken Sie einmal die Taste I◄◄ (15).
- Wenn Sie zum vorigen Titel springen wollen, drücken Sie zweimal die Taste I◄◄ (15).

Das Display (17) zeigt die jeweils eingestellte Titelnummer.

- Drücken Sie so oft, bis die gewünschte Titelnummer angezeigt wird.

MP3-Album und Titel einstellen

- Zum Einstellen von MP3-Alben drücken Sie die Tasten FOLDER (12). Der erste Titel des nächsten bzw. vorigen Albums wird wiedergegeben.
- Drücken Sie die Taste I◄◄ (15), ►►I (14), um einen Titel des Albums zu wählen.

Titelsprung +10

- Drücken Sie die Taste FOLDER (12) und halten Sie sie gedrückt, um 10 Titel weiter zu springen.

Schneller Suchlauf vorwärts oder rückwärts

Sie können im laufenden Titel einen schnellen Suchlauf vorwärts oder rückwärts durchführen, um eine bestimmte Stelle zu suchen. Dabei erfolgt die Musik-Wiedergabe über die Lautsprecher.

- ➔ Drücken Sie zum schnellen Vorlauf die Taste ►►I (14) und halten Sie die Taste gedrückt, bis Sie die gewünschte Stelle gefunden haben.
- ➔ Drücken Sie zum schnellen Rücklauf die Taste I◄◄ (15) und halten Sie die Taste gedrückt, bis Sie die gewünschte Stelle gefunden haben.
- ➔ Lassen Sie die Taste los. Die Wiedergabe wird an dieser Stelle fortgesetzt.

Wie Sie die Wiederholungsfunktion nutzen

Titel, Album, CD wiederholen

- ➔ Wählen Sie den Titel und bei MP3-CDs das Album am Gerät aus.

Im Display (17) wird die gewählte Titel-/Album-Nummer angezeigt.

- ➔ Drücken Sie die Taste ►II (16).
- ➔ Drücken Sie die Taste PROG/REPEAT (11).

Der gewählte Titel wird wiederholt wiedergegeben. (Rpt. 1)

- ➔ Drücken Sie die Taste PROG/REPEAT (11) erneut.

Das Album wird wiederholt wiedergegeben (**nur** bei MP3-CDs mit Albumstruktur). (Rpt. ordner)

- ➔ Drücken Sie die Taste PROG/REPEAT (11) erneut.

Alle Titel der CD werden wiederholt wiedergegeben. (Rpt. all)

- ➔ Drücken Sie die Taste PROG/REPEAT (11) erneut.

Hinweis:

Die Wiederholungsfunktion kann auch bei aktivierter Programmierungsfunktion eingestellt werden.

Wiederholungsfunktion beenden

- ➔ Drücken Sie die Taste PROG/REPEAT (11) am Gerät so oft, bis „Norm spielen“ angezeigt wird.

Wie Sie die Programmierungsfunktion nutzen

Mit der Programmierungsfunktion können Sie bis zu 20 Titel einer Musik-CD bzw. einer MP3-CD in einer von Ihnen festgelegten Reihenfolge abspielen.

Hinweis:

Die Programmierung können Sie nur vornehmen, wenn eine Disc im geschlossenen CD-Fach liegt und wenn sich das Gerät im Stopp-Modus befindet.

- Legen Sie eine Disc in das CD-Fach und schließen Sie es.
- Drücken Sie die Taste STOP ■ (13).
- Drücken Sie die Taste PROG/REPEAT (11).

Auf dem Display (17) erscheint „Prog P01“.

Bei MP3-CDs erscheint „F--“ für das einzustellende Album und „T---“ für den Titel.

- Wählen Sie mit den Tasten I◀◀ (15), ▶▶I (14) den ersten zu programmierenden Titel aus. Bei MP3-CDs können Sie mit den Tasten FOLDER (12) ein Album weiterschalten oder 10 Titel weiter springen.
- Speichern Sie die gewünschte Titelnummer mit der Taste PROG/REPEAT (11). Der Titel ist jetzt auf Programmplatz 01 programmiert.

- Auf dem Display (17) sehen Sie die Nummer des nächsten Programmplatzes. Programmieren Sie auf diese Weise die gewünschte Reihenfolge der Titel.
- Drücken Sie die Taste ▶II (16), um die Wiedergabe der Auswahl zu beginnen. Im Display (17) erscheint die aktuelle Titelnummer.
- Wenn Sie die Wiedergabe der programmierten Auswahl unterbrechen möchten, drücken Sie einmal die Taste ▶II (16).
- Um die Wiedergabe erneut zu starten, drücken Sie einmal die Taste ▶II (16).
- Um die programmierte Wiedergabe zu beenden, drücken Sie zweimal die Taste STOP ■ (13).

Hinweis:

Wenn Sie das CD-Fach öffnen oder SOURCE (5) betätigen, wird der Programmspeicher gelöscht.

Sie können die Programmierung wiederholen, drücken Sie dazu PROG/REPEAT (11) während der Wiedergabe.

Wie Sie die USB-Funktion bedienen

Hinweis:

Die Speichergröße des USB-Mediums ist nicht limitiert. Aufgrund der Vielzahl verschiedener Modelle an MP3 Flash Player, USB-Speichermedien kann nicht garantiert werden, dass jedes Modell unterstützt wird.

Es werden Geräte der USB Version 1.0 und 2.0 unterstützt.

Beim Anschließen von USB-Medien kann es vorkommen, dass das Gerät oder das Medium durch statische Aufladung „einfriert“. Führen Sie dann einen Reset durch, siehe S. 2.

Speichermedium einsetzen

- ➔ Verbinden Sie das jeweilige Medium mit dem Anschluss USB (19).
- ➔ Stellen Sie mit SOURCE (5) auf USB.
- ➔ Das Medium wird gelesen. Die Wiedergabe startet automatisch.
- ➔ Warten Sie mit der Bedienung, bis der Inhalt komplett eingelesen wurde, um sicherzustellen, dass alle benötigten Informationen vom Speichermedium gelesen wurden.

- ➔ Wenn kein Speichermedium angeschlossen ist oder nicht gelesen werden kann, erscheint die Anzeige „USB nein“ im Display.
- ➔ Wiedergabe starten: Taste ►|| (16) drücken.
- ➔ Wiedergabe stoppen: Taste STOP ■ (13) drücken, die Gesamtzahl der Titel und Alben erscheint im Display.

Funktionen

Die weitere Bedienung sowie die Wiedergabefunktionen sind wie unter „Wie Sie eine Disc wiedergeben“, siehe S. 25, beschrieben.

Speichermedium entnehmen

- ➔ Entfernen Sie das USB-Speichermedium oder den MP3 Flash Player einfach durch Abziehen.

Wie Sie das Gerät reinigen

Stromschlag!

Um die Gefahr eines elektrischen Schlages zu vermeiden, dürfen Sie das Gerät nicht mit einem nassen Tuch oder unter fließendem Wasser reinigen. Vor dem Reinigen Netzstecker ziehen.

ACHTUNG!

Sie dürfen keine Scheuerschwämme, Scheuerpulver und Lösungsmittel wie Alkohol oder Benzin verwenden.

- ➔ Reinigen Sie das Gehäuse mit einem weichen, mit Wasser angefeuchteten Tuch.

Hinweise zur CD

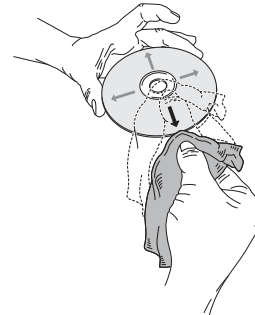
Die CD stets in der Hülle aufbewahren und nur an den Kanten anfassen. Die in Regenbogenfarben schimmernde Oberfläche darf nicht berührt werden und sollte stets sauber sein. Kein Papier oder Klebeband auf die Etikettenseite der Disk kleben. Die CD sollte von praller Sonneneinstrahlung und Wärmequellen wie Heizungen ferngehalten werden.

Ebenfalls darf eine CD nicht in einem direkt in der Sonne geparkten Wagen liegen, da die Innentemperatur im

Wagen extrem hoch ansteigen kann. Fingerabdrücke und Staub auf der bespielten Seite mit einem sauberen, trockenen Reinigungstuch reinigen.

Es dürfen zum Reinigen von CDs keine Plattenpflegemittel wie Plattenspray, Reinigungsflüssigkeiten, Antistatikspray oder Lösungsmittel wie Benzin, Verdünnung oder sonstige im Handel erhältliche Chemikalien verwendet werden. Hartnäckige Flecken können eventuell mit einem feuchten Fensterleder beseitigt werden.

- ➔ Wischen Sie vom Mittelpunkt zum Rand der Disc.



Kreisende Bewegungen beim Reinigen verursachen Kratzer. Diese können zu Fehlern bei der Wiedergabe führen.

Wie Sie Fehler beseitigen

Wenn das Gerät nicht wie vorgesehen funktioniert, überprüfen Sie es anhand der folgenden Tabellen.

Wenn Sie die Störung auch nach den beschriebenen Überprüfungen nicht beheben können, nehmen Sie bitte Kontakt mit dem Hersteller auf.

Probleme mit dem Gerät

Symptom	Mögliche Ursache/Abhilfe
Gerät lässt sich nicht einschalten.	Das Gerät wird nicht mit Strom versorgt. Schließen Sie das Netzkabel richtig an die Netzsteckdose an. Legen Sie unverbrauchte Batterien ein.
Es ist kein Ton zu hören.	Erhöhen Sie die Lautstärke. Ggf. ist die falsche Quelle gewählt worden.

Symptom	Mögliche Ursache/Abhilfe
Es ist ein Störrauschen zu hören.	In der Nähe des Gerätes sendet ein Mobiltelefon oder ein anderes Gerät störende Radiowellen aus. Entfernen Sie das Mobiltelefon oder das Gerät aus der Umgebung des Gerätes.
Es treten andere Bedienungsstörungen, laute Geräusche oder eine gestörte Display-Anzeige auf.	Elektronische Bauteile des Gerätes sind gestört. Ziehen Sie den Netzstecker. Lassen Sie das Gerät ca. 10 Sekunden von der Stromquelle getrennt. Schließen Sie das Gerät erneut an oder setzen Sie die Batterien ein.
Das Display schaltet sich nicht ein.	Gerät einschalten. Netzstecker ziehen, wieder einstecken, Gerät einschalten.

Probleme mit dem CD-Player

Symptom	Mögliche Ursache/Abhilfe
Die CD wird nicht wiedergegeben oder springt bei der Wiedergabe weiter.	Das Gerät befindet sich nicht im CD-Modus. Falsche CD eingelegt.
	Das CD-Fach ist nicht geschlossen. Schließen Sie das CD-Fach.
	Die CD ist falsch eingelegt. Legen Sie die CD mit der beschrifteten Seite nach oben ein. Die CD muss gut zentriert im CD-Fach liegen.
	Die CD ist verschmutzt oder defekt. Reinigen Sie die CD, verwenden Sie eine andere CD.
	Im CD-Fach hat sich Feuchtigkeit niedergeschlagen. Entnehmen Sie die CD und lassen Sie das CD-Fach ca. 1 Stunde zum trocknen offen stehen.
	Die Spielzeit der CD beträgt mehr als 74 Minuten.

Symptom	Mögliche Ursache/Abhilfe
Der Ton setzt aus.	Die Lautstärke ist zu hoch eingestellt. Drehen Sie die Lautstärke herunter.
	Die CD ist beschädigt oder verschmutzt. Reinigen Sie die CD oder ersetzen Sie sie.
	Das Gerät ist Vibrationen ausgesetzt. Stellen Sie das Gerät an einem vibrationsarmen Ort auf.

Probleme mit USB-Medien

Symptom	Mögliche Ursache/Abhilfe
Keine USB/SD - Wiedergabe möglich.	Das Gerät befindet sich nicht im USB - Modus. Mit SOURCE zu USB schalten.
	Medium nicht eingesetzt oder leer. Medium korrekt einsetzen bzw. mit Musikdaten bespielen.

Probleme mit dem Radio


Symptom	Mögliche Ursache/Abhilfe
Es wird kein Radiosender empfangen.	Das Gerät befindet sich nicht im Radio-Modus. Ggf. falsche Frequenz. Mit „SOURCE“ zu FM schalten. Stellen Sie die richtige Frequenz ein.
Der Ton ist schwach oder von schlechter Qualität.	Andere Geräte, z.B. Fernseher stören den Empfang. Stellen Sie den Radio/CD-Player weiter entfernt von diesen Geräten auf.
	Die Batterien sind erschöpft. Ersetzen Sie die Batterien durch frische.
	Die Antenne ist nicht ausgezogen oder ausgerichtet. Ziehen Sie die Antenne aus. Drehen Sie die Antenne oder das Gerät, um den Empfang zu verbessern.

Symptom	Mögliche Ursache/Abhilfe
Es wird kein DAB-Signal empfangen.	Überprüfen Sie, ob in der Region DAB Empfang möglich ist. Richten Sie die Antenne neu aus. Probieren Sie, andere Sender zu empfangen.

Technische Daten

Abmessungen Gerät (Breite x Tiefe x Höhe)	325 x 230 x 135 mm
Gewicht:	ca. 1,75 kg
Spannung:	230 V Wechselstrom, 50 Hz, 22 W
Ausgangsleistung:	2 x 1,8 W RMS
Umgebungsbedingungen:	+5 C bis +35 C 5 % bis 90 % relative Luftfeuchte (nicht kondensierend)
Radio: Empfangsfrequenzen: Analog UKW Digital Band III, DAB+ Antenne:	UKW 87,5–108 MHz DAB 174–240 MHz DAB/UKW-Teleskopantenne



Externer Anschluss AUX	3,5 mm Klinke
Batteriebetrieb	DC 12 V  8 x 1,5 V, BABY, LR14/C

Technische Änderungen und Irrtümer vorbehalten.

Die Abmessungen sind ungefähre Werte.

Richtlinien und Nomen:

Dieses Produkt entspricht der

- der Niederspannungsrichtlinie (2006/95/EC),
- ErP Richtlinie (2009/125/EC),
- der EMV-Richtlinie (2004/108/EC) und der
- CE-Kennzeichenrichtlinie.

Wie Sie den Hersteller erreichen

DGC GmbH
Graf-Zeppelin-Str. 7
D-86899 Landsberg
www.dual.de

Entsorgungshinweise

Entsorgung der Verpackung

Ihr neues Gerät wurde auf dem Weg zu Ihnen durch die Verpackung geschützt. Alle eingesetzten Materialien sind umweltverträglich und wieder verwertbar. Bitte helfen Sie mit und entsorgen Sie die Verpackung umweltgerecht. Über aktuelle Entsorgungswege informieren Sie sich bei Ihrem Händler oder über Ihre kommunale Entsorgungseinrichtung.

Erstickungsgefahr!

Verpackung und deren Teile nicht Kindern überlassen.

Erstickungsgefahr durch Folien und andere Verpackungsmaterialien.

Entsorgung des Gerätes

Altgeräte sind kein wertloser Abfall. Durch umweltgerechte Entsorgung können wertvolle Rohstoffe wieder gewonnen werden. Erkundigen Sie sich in Ihrer Stadt- oder Gemeindeverwaltung nach Möglichkeiten einer umwelt- und sachgerechten Entsorgung des Gerätes. Vor der Entsorgung des Gerätes sollten die Batterien entfernt werden.



Dieses Gerät ist entsprechend der Richtlinie 2002/96/EG über Elektro- und Elektronik-Altgeräte (WEEE) gekennzeichnet.

Dieses Produkt darf am Ende seiner Lebensdauer nicht über den normalen Haushaltsabfall entsorgt werden, sondern muss an einem Sammelpunkt für das Recycling von elektrischen und elektronischen Geräten abgegeben werden. Das Symbol auf dem Produkt, der Gebrauchsanleitung oder der Verpackung weist darauf hin. Die Werkstoffe sind gemäß ihrer Kennzeichnung wiederverwertbar. Mit der Wiederverwendung, der stofflichen Verwertung oder anderen Formen der Verwertung von Altgeräten leisten Sie einen wichtigen Beitrag zum Schutze unserer Umwelt.

Lebensgefahr!

Bei ausgedienten Geräten Netzstecker ziehen.
Netzkabel durchtrennen und mit dem Stecker entfernen.



DAB-P 100

**Appareil portable
stéréo DAB+
avec CD, USB**

Manuel d'utilisation



DAB+

Avant-propos

Ce manuel d'utilisation vous aide en vue d'une utilisation

- conforme aux prescriptions et
- sûre

de votre radio DAB / lecteur d CD, appelé par la suite installation ou appareil.

Groupe ciblé par ce manuel d'utilisation

Le manuel d'utilisation s'adresse à toute personne, qui

- installe,
- utilise,
- nettoie
- ou élimine l'appareil.



Attention !

Retirez la sécurité de transport du compartiment de disque avant de mettre l'appareil en service.

Caractéristiques de présentation de ce manuel d'utilisation

Divers éléments du manuel d'utilisation sont munis de caractéristiques de présentation définies. Ainsi, vous pourrez rapidement vous rendre compte s'il s'agit

de texte normal,

- d'énumérations ou
- d'étapes de manipulation.

Consigne de réinitialisation :

Il peut arriver que, dans de rares cas, le logiciel de l'appareil "se bloque" et que l'appareil ne réagisse plus à une commande.

Dans ce cas, veuillez procéder de la manière suivante :

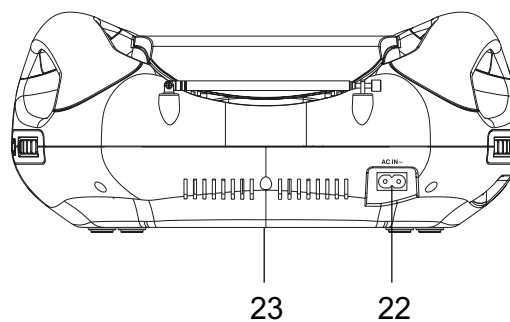
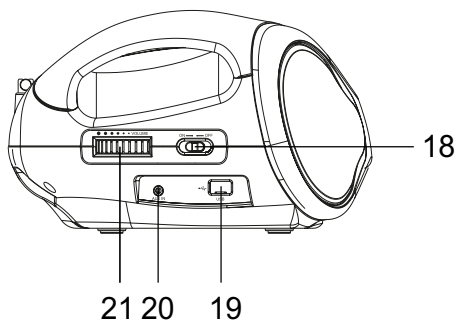
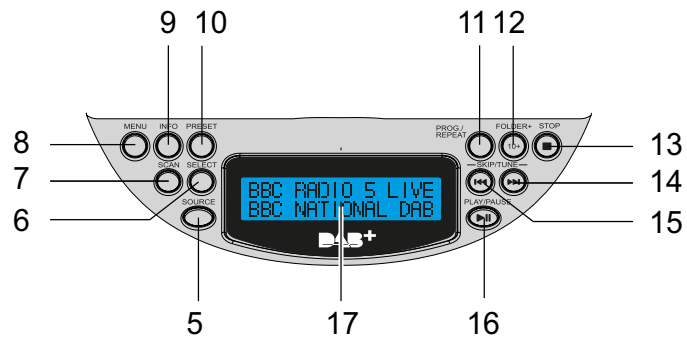
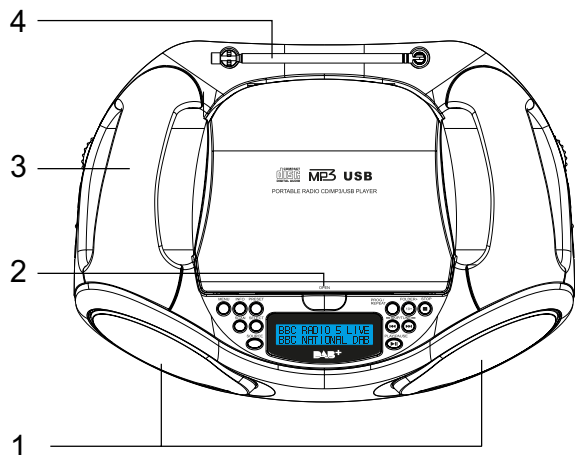
- Eteignez l'appareil
- Retirez la fiche secteur de la prise
- Attendez quelques instants
- Rebranchez la fiche secteur dans la prise de courant
- Mettez l'appareil en marche.

La mémoire système est réinitialisée et l'appareil est à nouveau opérationnel.


Table des matières

Vue d'ensemble de l'appareil	4	Réglage de la compression des données DRC	19
Remarques concernant le maniement	6	Comment utiliser la radio FM	20
Consignes de sécurité	6	Réglage d'une station FM	20
Maniement des piles	8	Mémorisation de stations FM	20
Installation de l'appareil	9	Visualisation des informations d'affichage	21
Description de l'appareil	11	Réglage du mode Mono / Stéréo	21
Volume de livraison	11	Fonctions supplémentaires	22
Caractéristiques particulières de l'appareil	11	Restauration des réglages usine de l'appareil	22
Préparation du fonctionnement de l'appareil	12	Affichage de la version logicielle	22
Amélioration de la réception d'antenne	12	Comment faire fonctionner le lecteur de CD	23
Insertion des piles	13	Remarques générales concernant les CD / CD MP3	23
Raccordement du câble d'alimentation	14	Généralités concernant les CD	23
Utilisation des fonctions générales de l'appareil	15	Quels disques pouvez-vous utiliser	24
Mise en marche de l'appareil	15	Comment insérer les disques	24
Sélection de la source	15	Prélèvement des disques	25
Réglage du volume sonore	15	Lecture d'un disque	25
Comment arrêter l'appareil	15	Sélection de titres	25
Configuration de la langue	15	Comment utiliser la fonction de répétition	26
Qu'est-ce que le format DAB+	16	Utilisation de la fonction de programmation	27
Comment utiliser la radio DAB	17	Comment utiliser la fonction USB	28
Exécution d'une recherche automatique avec DAB	17	Fonctions	28
Mémorisation des stations DAB	17	Nettoyage de l'appareil	29
Recherche manuelle de stations	18	Remarques concernant les CD	29
Affichage de la version logicielle	18	Élimination des dérangements	30
Affichage des informations	18	Caractéristiques techniques	33
		Mise au rebut de l'appareil	34

Vue d'ensemble de l'appareil



1		Haut-parleur
2	OPEN	Compartiment CD
3		Poignée de transport
4		Antenne télescopique DAB/FM
5	SOURCE	Sélecteur de mode DAB / FM / CD / USB / AUX
6	SELECT	Validation des entrées
7	Scan	DAB/FM : Démarrage de la recherche automatique
8	MENU	Appel de menu
9	INFO	DAB/FM : Affichage des informations CD/USB : Commutation informations de lecture
10	PRESET	Radio : Sélection de l'emplacement mémoire Stations PRESET programmées
11	PROG/ REPEAT	CD/USB : Programmation lecture de titres Fonction REPEAT
12	FOLDER+ 10+	Sélection d'album vers l'avant Saut de titre +10 (presser et maintenir actionné)
13	■	CD/USB : arrêt de la lecture

14	⏮ ⏪ ⏩ ⏭	DAB : Défilement entre les stations FM : Réglage fréquence CD/USB : Sélection de titres, recherche rapide Navigation dans les menus
15		
16	▶	CD/USB : Démarrage de la lecture, pause
17		Afficheur
18	ON/OFF	Mise en marche / arrêt
19	USB 	Port USB
20	AUX IN	Prise pour source externe, jack de 3,5 mm
21	VOLUME ● ● ● ● ● ● ● ●	Bouton de réglage du volume : vers la droite : moins fort
22	AC IN ~	Prise secteur pour 230 V ~ / 50 Hz
23		Compartiment des piles (face inférieure)
-		Plaque signalétique (face inférieure)

Remarques concernant le maniement

Veillez lire consciencieusement toutes les consignes de sécurité et conservez-les au cas où vous vous poseriez des questions ultérieurement. Observez toujours tous les avertissements et toutes les consignes figurant dans ce manuel d'utilisation, ainsi que ceux figurant au dos de l'appareil.



Consignes de sécurité

Attention !

- L'appareil doit uniquement être raccordé à une tension secteur de 230 V~, 50 Hz. N'essayez jamais d'utiliser l'appareil avec une autre tension.
- La fiche secteur doit seulement être raccordée après la fin de l'installation conforme aux prescriptions.
- Si la fiche secteur est défectueuse ou si l'appareil présente d'autres dommages, il est interdit de mettre l'appareil en marche.
- L'appareil reste branché au réseau électrique, même lorsqu'il est éteint. Débranchez la fiche secteur de la prise de courant si vous n'utilisez pas l'appareil pendant une période prolongée. Tirez uniquement au niveau de la fiche secteur, pas le câble.
- Lors du débranchement du cordon d'alimentation de la prise de courant, tirer sur la fiche d'alimentation - et non sur le câble.
- Afin d'éviter un risque d'incendie et le risque d'un choc électrique, n'exposez pas l'appareil à la pluie ni à toute autre sorte d'humidité.
- Evitez le contact de l'appareil avec l'eau ou l'humidité.
- Ne mettez pas l'appareil en service à proximité de baignoires, de piscines ou autres jets d'eau.
- Ne posez pas de récipient contenant des liquides, p. ex. vases à fleurs, sur l'appareil. Ils pourraient se renverser et le liquide qui s'écoule risquerait d'entraîner des dommages considérables ou même un choc électrique. Ne posez pas de bougies allumées ou autres sources potentielles d'incendie sur l'appareil.
- Aucun corps étranger (p. ex. aiguilles, pièces de monnaie, etc.) ne doit tomber à l'intérieur de l'appareil.
- Si des corps étrangers ou du liquide devaient parvenir à l'intérieur de l'appareil, débranchez immédiatement la fiche secteur de la prise de courant. Faites vérifier l'appareil par un spécialiste qualifié avant de le remettre en service. Danger de choc électrique en cas d'ouverture du boîtier.

- N'ouvrez en aucun cas l'appareil – seul un spécialiste doit l'ouvrir. Danger de choc électrique en cas d'ouverture du boîtier.
 - N'essayez jamais de réparer vous-même un appareil défectueux. Adressez-vous toujours à nos points de service après-vente.
 - Veillez également à ne pas toucher les contacts avec des objets métalliques ou avec les doigts. Ceci peut occasionner des court-circuits.
 - Ne posez pas de bougies allumées ou autres sources potentielles d'incendie sur l'appareil.
 - Ne laissez jamais des enfants utiliser cet appareil sans surveillance.
 - Faites effectuer les travaux de maintenance uniquement par des spécialistes qualifiés, faute de quoi, vous vous mettriez vous-même ou d'autres personnes en danger.
 - L'appareil reste branché au secteur, même lorsqu'il est éteint. Débranchez la fiche secteur de la prise de courant si vous n'utilisez pas l'appareil pendant une période prolongée. Tirez uniquement la fiche et non pas le câble.
 - N'écoutez pas des CD ou la radio avec un volume trop élevé, car cela pourrait entraîner des troubles auditifs durables.
- Cet appareil n'est pas destiné pour une utilisation par des personnes (y compris des enfants) avec des facultés physiques, sensorielles ou intellectuelles limitées ou manquant d'expérience et/ou de connaissances, sauf si elles sont sous la surveillance d'une personne compétente pour leur sécurité ou s'ils ont reçu l'autorisation de cette personne pour utiliser l'appareil.
 - Les enfants doivent être sous surveillance, afin de s'assurer qu'ils ne jouent pas avec l'appareil.
 - Il est interdit de procéder à des transformations sur l'appareil.
 - Les appareils endommagés ou les accessoires endommagés ne doivent plus être utilisés.



Le lecteur de CD utilise un rayon laser invisible, qui pourrait vous blesser les yeux en cas de manipulation non conforme. Ne regardez jamais directement dans le compartiment CD lorsqu'il est ouvert.

- Cet appareil est un appareil à laser de classe 1 (CLASS 1 LASER). L'autocollant correspondant (CLASS 1 LASER PRODUCT) se trouve au dos de l'appareil.



Maniement des piles

- Veillez à ce que les piles restent hors de portée des enfants. Les enfants peuvent porter les piles à la bouche et les avaler, ce qui peut conduire à de graves problèmes de santé. Conservez pour cette raison les piles et la télécommande à l'abri des enfants en bas âge. En pareil cas, consultez immédiatement un médecin !
- Les piles ordinaires ne doivent pas être chargées, ni réactivées par d'autres méthodes, ni démontées, chauffées ou jetées au feu (**risque d'explosion !**).
- Remplacez à temps des piles devenues faibles. Nettoyez les contacts des piles et les contacts de l'appareil avant leur introduction.
- Remplacez toujours toutes les piles en même temps et utilisez des piles de même type.
- En cas de pile mal introduire, il y a **risque d'explosion !**
- N'essayez pas de recharger la pile, de la démonter, la chauffer à une température supérieure à 100 °C ou de la brûler.
- Éliminez immédiatement les piles usagées. Ne remplacez des piles que par des piles de type et de numéro de modèle appropriés

Attention !

- N'exposez pas les piles à des conditions extrêmes. Ne les posez pas sur des radiateurs, ne les exposez pas à l'ensoleillement direct !
- Les piles usagées ou endommagées peuvent provoquer des irritations cutanées. Veillez à porter des gants de protection appropriés. Nettoyez le compartiment des piles avec un chiffon sec.

Remarque importante concernant l'élimination :

Les piles peuvent contenir des produits toxiques qui sont nuisibles pour la santé et l'environnement.

- Les piles sont soumises à la directive européenne 2006/66/CE. Elles ne doivent pas être éliminées avec les ordures ménagères normales.
- Veuillez vous informer sur les prescriptions locales en matière de gestion des déchets concernant les piles, étant donné que l'élimination correcte permet de protéger l'environnement et l'homme contre des conséquences négatives potentielles.

Ce pictogramme se trouve sur les piles à substances nocives :



Utilisation conforme aux prescriptions

L'appareil est conçu pour la réception d'émissions radio FM/DAB, en tant que lecteur de CD et pour la restitution de fichiers musicaux provenant de périphériques USB

ainsi que d'appareils externes. L'appareil est conçu pour un usage privé et ne convient pas pour un usage industriel.

- N'utilisez pas de câble USB pour raccorder des supports USB au port USB. Le port USB est uniquement conçu pour une connexion directe de supports USB.

Installation de l'appareil

- Installez l'appareil sur un support solide, sûr et horizontal. Veillez à une bonne ventilation.
 - Ne posez pas l'appareil sur des surfaces molles telles que moquettes, tapis, couvertures, ou à proximité de rideaux ou de tentures murales. Les ouvertures d'aération pourraient être obstruées. La circulation de l'air nécessaire risquerait d'être interrompue, ce qui pourrait conduire à un embrasement de l'appareil.
 - Les fentes d'aération à l'arrière et sur les côtés doivent toujours être dégagées. Elles ne doivent pas être recouvertes par des rideaux, des nappes ou des journaux.
 - N'installez pas l'appareil à proximité de sources de chaleur telles que radiateurs. Évitez l'ensoleillement direct et les emplacements exposés à une quantité exceptionnelle de poussières.
- L'appareil ne doit pas être installé dans des locaux avec un taux d'humidité de l'air élevé, p. ex. cuisine ou sauna, étant donné que des dépôts d'eau de condensation risqueraient d'endommager l'appareil. L'appareil est prévu pour un fonctionnement dans un environnement sec et au sein d'un climat tempéré, et ne doit pas être exposé aux gouttes d'eau ni aux projections d'eau.
 - Veuillez tenir compte du fait que les pieds de l'appareil peuvent laisser, le cas échéant, des marques de couleur sur certaines surfaces de meubles. Mettez une protection entre le meuble et l'appareil.
 - Vous ne devez utiliser l'appareil qu'en position verticale. N'utilisez **pas** l'appareil en extérieur !
 - Gardez l'appareil et les disques à distance d'appareils générant de forts champs magnétiques.
 - Ne posez pas d'objets lourds sur l'appareil.
 - Lorsque vous déplacez l'appareil d'un environnement froid vers un environnement chaud, de l'humidité peut se former à l'intérieur de l'appareil. Dans ce cas, attendez environ une heure avant de le mettre en service.
 - Posez le câble d'alimentation de manière à éviter tous risques de trébuchement.

- Veillez toujours à une bonne accessibilité au câble d'alimentation ou au connecteur, de manière à pouvoir débrancher rapidement l'appareil de l'alimentation électrique !
- La prise doit être située le plus près possible de l'appareil.
- Pour le raccordement au secteur, enfoncer complètement la fiche secteur dans la prise.
- Utiliser un raccordement secteur approprié et éviter d'utiliser des multiprises !
- Ne pas toucher la fiche d'alimentation avec les mains mouillées, risque d'électrocution !
- En cas de dérangements ou de formation de fumée et d'odeurs provenant de l'appareil, retirer immédiatement la fiche d'alimentation de la prise !
- Débranchez la fiche secteur si un orage menace.
- Débranchez la fiche secteur si l'appareil n'est pas utilisé sur une période prolongée, p. ex. avant d'entreprendre un voyage.
- Si l'appareil n'est pas exploité pendant une période prolongée, retirez toutes les piles, car celles-ci risquent de couler et d'endommager l'appareil.
- Un volume trop élevé, surtout lors de l'utilisation de casques, peut conduire à des dommages auditifs.
- Ne placez pas l'appareil à proximité d'équipements générant des champs magnétiques de forte intensité (moteurs, haut-parleurs, transformateurs par exemple).

Description de l'appareil

Volume de livraison

Veillez vérifier que tous les accessoires mentionnés ci-dessous sont présents :

- radio DAB avec lecteur de CD MP3, port USB
- câble d'alimentation
- le présent manuel d'utilisation.

Caractéristiques particulières de l'appareil

L'appareil est constitué d'une radio DAB+/FM avec lecteur de CD MP3, d'une entrée USB et d'une prise AUX.

Cet appareil est conçu pour lire :

- des CD, CD-R et des CD MP3. Les CD gravés doivent être finalisés. Consultez à ce sujet les instructions du manuel de votre graveur de CD.
- Le lecteur de CD peut répéter automatiquement différents morceaux ou le CD complet.

- Le lecteur de CD peut lire dans un ordre programmable jusqu'à 20 titres d'un CD / d'un CD MP3 ou d'un support de données USB.
- Avec l'appareil, vous pouvez lire des fichiers MP3 enregistrés sur des supports de données USB.
- Avec la radio DAB numérique, l'on dispose d'un nouveau format numérique, qui permet d'écouter un son cristallin sans souffle.
- La radio reçoit les fréquences FM 87,5–108 MHz (analogique) et DAB 174–240 MHz (numérique).
- Vous pouvez mémoriser respectivement 10 stations sur les emplacements de programme PRESET en mode DAB ou FM.
- Dans la gamme FM, vous pouvez choisir entre le mode stéréo et le mode mono.
- L'appareil est pourvu d'une entrée audio AUX.
- Lorsque les piles sont insérées, vous pouvez écouter de la musique ou la radio indépendamment du secteur.
- L'afficheur est rétroéclairé.

Préparation du fonctionnement de l'appareil

Vous pouvez raccorder l'appareil au secteur normal (230 V ~ / 50 Hz).

La chaleur résultant du fonctionnement doit être évacuée par une circulation d'air suffisante. Pour cette raison, l'appareil ne doit pas être recouvert ou logé dans une armoire fermée. Veillez à disposer d'un espace libre d'au moins 10 cm autour de l'appareil.

Amélioration de la réception d'antenne

Le nombre et la qualité des stations que vous pouvez recevoir dépend des conditions de réception sur le lieu d'installation. L'antenne télescopique DAB/FM (4) permet de cibler la réception.

Remarque concernant l'amélioration de la réception :

Pour la réception de stations de radio numériques (mode DAB), l'antenne télescopique DAB/FM (4) devrait impérativement être sortie sur toute sa longueur.

L'orientation précise de l'antenne DAB est souvent importante, particulièrement dans les zones limites de la réception DAB. Sur Internet, p. ex. sur le site "www.digitalradio.de", vous pouvez rapidement trouver l'emplacement du pylône émetteur le plus proche.

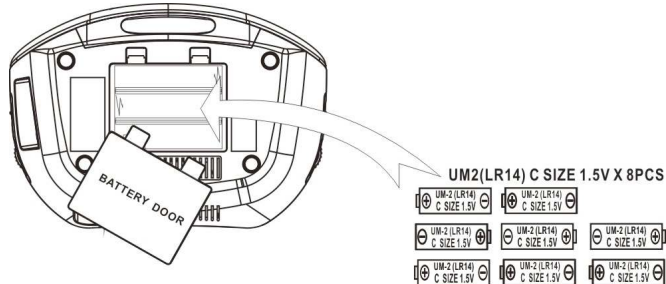
- ➔ Démarrez la première recherche automatique au niveau d'une fenêtre, en direction du pylône émetteur.
- ➔ Sortez tout d'abord entièrement l'antenne, et tournez-la également dans différentes directions. Le cas échéant, rentrez à nouveau légèrement l'antenne.
- En cas de mauvais temps, la réception DAB n'est possible que de façon restreinte.

Remarque :

Au moyen de l'affichage de la force du signal et de l'affichage d'erreur de signal (signal error rate), vous pouvez trouver l'orientation optimale de l'antenne et le cas échéant le meilleur lieu d'installation.

Insertion des piles

- ➔ Tournez l'appareil de telle manière à pouvoir ouvrir le compartiment des piles (20) sur la face inférieure,



- ➔ voir p. 4.
- ➔ 8 piles alcalines de type BABY, 1,5 V, LR14/C (non fournies) sont nécessaires pour le fonctionnement indépendant du secteur. Veillez à respecter la polarité ! Voir le graphique dans le compartiment à piles.
- ➔ Fermez correctement le couvercle du compartiment à piles, de manière à ce que les languettes de fixation s'enclenchent dans le boîtier.

Remarque :

Il convient de veiller à utiliser uniquement des piles ou des accumulateurs de même type. N'utilisez jamais ensemble des piles ou accumulateurs neufs et usagés. Utilisez des piles protégées contre l'écoulement !

Remarque importante concernant la mise au rebut

Les piles peuvent contenir des substances toxiques, nuisibles pour l'environnement.

- ➔ Par conséquent, éliminez les piles conformément aux prescriptions légales en vigueur. Ne jetez en aucun cas les piles dans les ordures ménagères.

Comment raccorder une source sonore externe

Vous pouvez restituer le son d'un appareil externe (p. ex. lecteur de CD, lecteur de DVD, récepteur vidéo, iPod ou autres lecteurs MP3) via les haut-parleurs du présent appareil.

- ➔ Raccordez la sortie audio de votre appareil externe par l'intermédiaire d'un câble audio (avec fiche jack mâle de 3,5 mm) à la prise AUX (20) se trouvant à l'arrière de l'appareil.
- ➔ Appuyez de façon répétée sur le sélecteur de mode SOURCE (5), jusqu'à ce que AUX apparaisse sur l'afficheur. Réglez le volume sonore sur les deux appareils.

Raccordement du câble d'alimentation

- ➔ Branchez le câble d'alimentation dans le raccord AC IN (22) et la fiche secteur dans la prise secteur.

Attention !

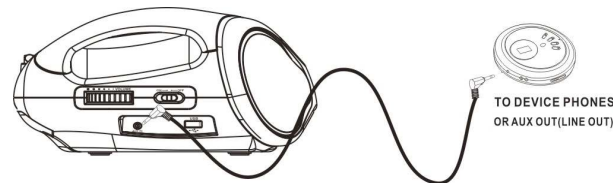
En raison de la fonction de veille (Standby), des pièces de l'appareil se trouvent sous tension dès que l'appareil est branché sur le secteur. Pour mettre l'appareil entièrement hors circuit, il faut retirer la fiche secteur.

Remarque :

En cas de non-utilisation, débranchez la fiche de la prise de courant. Tirez sur la fiche secteur et non pas sur le câble. Débranchez la fiche secteur si un orage menace. Débranchez la fiche secteur si l'appareil n'est pas utilisé sur une période prolongée, p. ex. avant d'entreprendre un voyage.

Remarque

- Fonctionnement sur secteur : Retirez le cas échéant les piles, afin de les ménager et de protéger l'appareil contre l'écoulement de l'acide des piles !



Utilisation des fonctions générales de l'appareil

Mise en marche de l'appareil

Poussez le commutateur ON/OFF (18) sur ON ; l'appareil est mis en marche. L'afficheur s'allume.

Remarque :

Lors de la première mise en service de la fonction DAB, une recherche des stations est démarrée automatiquement.



Si le message "Pas de station DAB" apparaît, alors aucun signal DAB n'a été reçu. Le cas échéant l'intensité du signal est trop faible, voir p. 18 ; changez la position et redémarrez la recherche automatique, voir p. 17.

Sélection de la source

→ Pressez le sélecteur SOURCE (5) de façon répétée pour régler les modes DAB / FM / CD / USB / AUX .

Remarque concernant le mode USB :

L'appareil ne supporte pas la connexion de supports USB via un câble de rallonge USB.

Il n'est pas approprié pour le raccordement direct à un PC !

Réglage du volume sonore

Tournez le bouton de réglage VOLUME (21) pour régler le volume sonore souhaité.

Comment arrêter l'appareil

→ Poussez le commutateur ON/OFF (18) sur OFF ; l'appareil est mis hors tension. L'afficheur s'éteint.

Configuration de la langue

- Pressez la touche MENU (8), puis pressez I◀◀, ▶▶I (14, 15) pour sélectionner < **Menu principal** >. Validez respectivement en pressant SELECT (6).
- Pressez I◀◀, ▶▶I (14, 15) jusqu'à l'apparition de < **Langue** >, puis validez en pressant SELECT (6).
- Sélectionnez la langue au moyen de I◀◀, ▶▶I (14, 15), puis validez en pressant SELECT (6).

Qu'est-ce que le format DAB+

DAB+ est un nouveau format numérique, par l'intermédiaire duquel vous pouvez écouter un son cristallin sans grésillements.

A la différence des stations de radio analogiques traditionnelles, dans le cas de DAB, plusieurs stations sont diffusées sur une et même fréquence. On appelle cela ensemble ou multiplex. Un ensemble se compose de la station de radio et de plusieurs composants de service ou services de données, lesquels sont émis individuellement par les stations de radio. Informations, entre autres, sous www.digitalradio.de ou www.digitalradio.ch.

Compression des données

La radio numérique met à profit les effets de l'ouïe humaine. L'oreille humaine ne perçoit pas les sons, qui sont inférieurs à un volume sonore minimal déterminé. Ainsi, les données qui sont inférieures au dit seuil d'audition de repos, peuvent également être éliminées par filtrage. Ceci est possible du fait que dans chaque flux de données numérique relatif à une unité d'information, le volume sonore correspondant, relatif à d'autres unités, est également mémorisé. En outre, dans un signal sonore, les parties moins fortes sont recouvertes par les parties plus fortes, selon un certain seuil limite. Toutes les informations sonores au sein d'une plage musicale, qui sont inférieures au dit seuil effectif d'audibilité dans le bruit, peuvent être

éliminées par filtrage dans le signal à transmettre. Ceci conduit à une réduction du flux de données à transmettre, sans différence de son perceptible pour l'auditeur (procédé HE AAC v2 en tant que procédé de codage complémentaire pour DAB+).

Trains de séquence audio ("Audio Stream")

Les trains de séquence audio sont, dans le cas de la radio numérique, des flux de données continus, qui contiennent des trains MPEG 1 Audio Layer 2 et décrivent ainsi des informations acoustiques. Ce procédé permet de transmettre les programmes radio habituels et de les écouter côté réception. La radio numérique ne vous apporte pas seulement une radio dans une excellente qualité sonore, mais également des informations supplémentaires. Ces informations peuvent se rapporter au programme en cours (DLS, p. ex. titre, interprète) ou être indépendantes de celui-ci (p. ex. informations, météo, trafic, conseils).

Réception radio DAB

Sélection et recherche de service

L'appareil démarre automatiquement la recherche de stations lorsqu'il est enclenché. Si aucune station n'est reçue, "Not available" apparaît sur l'afficheur. Ceci signifie qu'aucune réception, ou seulement une réception très faible, n'est possible. Dans ce cas, vous devriez changer d'emplacement.

Comment utiliser la radio DAB

Exécution d'une recherche automatique avec DAB

- Pressez SCAN (7) pour démarrer directement la recherche automatique.

Alternative :

- Pressez la touche MENU (8), puis pressez I◀◀, ▶▶I (14, 15) pour sélectionner < Recherche complète >. Validez en pressant la touche SELECT (6).
- La recherche automatique démarre ; la barre de progression apparaît sur l'afficheur.
- Vous pouvez vérifier les stations trouvées sur l'appareil. Pour ce faire, pressez I◀◀, ▶▶I (14, 15).
- Pour sélectionner une station, pressez SELECT (6).

Mémorisation des stations DAB

La mémoire de programmes peut mémoriser jusqu'à 10 stations dans la plage DAB.

Remarque :

Les stations restent mémorisées même en cas de coupure de courant.

- Réglez la station souhaitée.
- Pressez la touche PRESET (10) et maintenez-la enfoncée.

- Sélectionnez l'emplacement mémoire à l'aide de I◀◀, ▶▶I (14, 15) et validez au moyen de SELECT (6).
- "Programme mémorisé" apparaît sur l'afficheur.

Sélection des stations programmées

- Pressez brièvement la touche PRESET (10).
- Sélectionnez l'emplacement mémoire à l'aide de I◀◀, ▶▶I (14, 15) et validez au moyen de SELECT (6).
- L'emplacement de programme est affiché en bas à gauche.



"(Vide)" apparaît si vous n'avez pas mémorisé de station sur l'emplacement programme sélectionné.

Effacement d'un emplacement de programme mémorisé

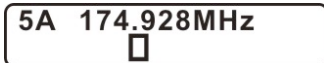
- Mémorisez la nouvelle station sur l'emplacement de programme respectif.

Défilement entre les stations

- Pour ce faire, pressez I◀◀, ▶▶I (14, 15).
- Pour sélectionner une station, pressez SELECT (6)

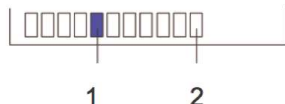
Recherche manuelle de stations

- Pressez la touche MENU (8), puis pressez I◀◀, ▶▶I (14, 15) pour sélectionner < **Réglage manuel** >.
- Validez en pressant la touche SELECT (6).
- Pressez I◀◀, ▶▶I (14, 15) pour commuter entre les plages de fréquences 5A à 13 F. Confirmez la plage au moyen de SELECT (6).
- Si une plage est trouvée, le nom et la puissance de réception (niveau) apparaissent sur l'afficheur.



5A 174.928MHz

Affichage avec la puissance de réception (niveau). Plus l'affichage est à droite, meilleur est le signal.



Le repère 1 indique le niveau nécessaire.

Les stations, dont l'intensité du signal se situe sous le niveau nécessaire, n'émettent pas un signal suffisant.

- Les stations sont mémorisées automatiquement.
- Vous pouvez quitter le menu au moyen de la touche MENU (8).

Affichage de la version logicielle

- Pressez la touche MENU (8).
- Pressez I◀◀, ▶▶I (14, 15) pour sélectionner < **Menu principal** > et pressez SELECT (6).
- Pressez I◀◀, ▶▶I (14, 15) jusqu'à l'apparition de < **Version logicielle** > et validez au moyen de SELECT (6).
- Quittez le menu au moyen de la touche MENU (8).

Affichage des informations

- Pressez en mode DAB la touche INFO (9) de façon répétée.
- Les informations suivantes apparaissent successivement sur l'afficheur : titre, interprète, texte DLS, type de programme PTY, nom multiplexe, canal / fréquence, taux d'erreur de signal, information signal, heure, date.

Réglage de la compression des données DRC

Le taux de compression compense les fluctuations dynamiques et, par conséquent, les variations du volume sonore.

- Pressez la touche MENU (8), puis pressez I◀◀, ▶▶I (14, 15) pour sélectionner < **DRC** >.
- Validez en pressant la touche SELECT (6).
- Sélectionnez le taux de compression en pressant I◀◀, ▶▶I (14, 15) :
 - DRC bas – compression faible
 - DRC haut – compression élevée
 - DRC désactivé – compression désactivée.
- Validez en pressant la touche SELECT (6).

DAB : Effacement des stations inactives

- Pressez la touche MENU (8), puis pressez I◀◀, ▶▶I (14, 15) pour sélectionner < **Stations inactives** >.
 - Validez en pressant la touche SELECT (6).
 - Pressez I◀◀, ▶▶I (14, 15) pour sélectionner < **Oui** >.
 - Validez en pressant la touche SELECT (6).
- Les stations inactives sont effacées.

Comment utiliser la radio FM

Réglage d'une station FM

- ➔ Pour commuter en mode FM, pressez la touche SOURCE (5) de façon répétée, jusqu'à l'apparition de FM sur l'afficheur.

La fréquence ainsi que "(ST)" apparaissent sur l'afficheur lorsque la station est reçue en mode stéréo. Lorsque le signal de réception est faible, vous pouvez commuter au niveau du menu le paramètre < **Réglage audio** > de < **Stéréo possible** > vers < **Uniquement mono** >. Vous pourrez écouter les stations stéréo fortement parasitées avec une meilleure qualité si vous commutez en réception mono.

Sélection automatique des stations

- ➔ Pressez la touche SCAN (7). Une recherche de fréquences est démarrée.
- ➔ La fréquence des stations défile sur l'afficheur. Si une station FM avec un signal suffisant est trouvée, la recherche automatique est arrêtée et la station est reproduite.

Alternative :

- ➔ Pressez I◀◀, ▶▶I (14, 15) et maintenez la touche enfoncée.

Sélection manuelle des stations

- ➔ Pressez I◀◀, ▶▶I (14, 15) en mode FM pour régler la station souhaitée. L'afficheur indique la fréquence. Chaque pression sur la touche modifie la fréquence par pas de 0,05 MHz.

Remarque :

Pour le réglage de stations plus faibles, veuillez utiliser la sélection manuelle des stations. Ou commutez au niveau du menu le paramètre < **Réglage recherche** > de < **Uniquement stations fortes** > vers < **Toutes les stations** >.

Mémorisation de stations FM

La mémoire de programmes peut mémoriser jusqu'à 10 stations dans la plage FM.

Remarque :

Les stations restent mémorisées même en cas de coupure de courant.

- ➔ Réglez la station souhaitée.
- ➔ Pressez la touche PRESET (10) et maintenez-la enfoncée.
- ➔ Sélectionnez l'emplacement mémoire à l'aide de I◀◀, ▶▶I (14, 15) et validez au moyen de SELECT (6).
- ➔ "Programme mémorisé" apparaît sur l'afficheur.

Sélection des stations programmées

- Pressez brièvement la touche PRESET (10).
- Sélectionnez l'emplacement mémoire à l'aide de I◀◀, ▶▶I (14, 15) et validez au moyen de SELECT (6).
- L'emplacement de programme est affiché en bas à gauche.

"(Vide)" apparaît si vous n'avez pas mémorisé de station sur l'emplacement programme sélectionné.

Effacement d'un emplacement de programme mémorisé

- Mémorisez la nouvelle station sur l'emplacement de programme respectif.

Visualisation des informations d'affichage

- Une pression sur la touche INFO (9) en mode FM vous permet d'afficher les informations suivantes :
 - Texte radio défilant
 - Nom de la station
 - Type de programme PTY
 - Fréquence
 - Mono / Stéréo
 - Heure
 - Date.

Réglage du mode Mono / Stéréo

Vous pouvez sélectionner si les stations radio sont reçues en mode stéréo ou mono. Dans le cas de faibles signaux, il est recommandé de commuter en mode "Mono" (réglage : **Stations mono**).

- Pressez la touche MENU (8), puis pressez I◀◀, ▶▶I (14, 15) pour sélectionner < **Réglage audio** >. Validez au moyen de SELECT (6).
- Pressez I◀◀, ▶▶I (14, 15) pour sélectionner < **Stéréo possible** > ou < **Uniquement mono** >.
- Validez en pressant la touche SELECT (6).

Restauration des réglages usine de l'appareil

Si vous changez l'emplacement de l'appareil, p. ex. en cas de déménagement, les stations DAB mémorisées ne pourront probablement plus être réceptionnées. A l'aide de la restauration des réglages usine, vous pouvez dans ce cas effacer toutes les stations mémorisées, présélections (PRESET) incluses, afin de démarrer en même temps une nouvelle recherche automatique de stations.

- Pressez en **mode DAB** la touche MENU (8), puis pressez **I◀◀, ▶▶I** (14, 15) pour sélectionner **< Menu principal >** et validez au moyen de SELECT (6).
- **< Réglage usine >** apparaît. Validez en pressant la touche SELECT (6).
- L'interrogation **< Réglage usine ? (Non) Oui >** apparaît.
- Sélectionnez au moyen de **I◀◀, ▶▶I** (14, 15) **Oui** et validez avec SELECT (6).

Remarque :

Toutes les stations préalablement mémorisées sont effacées.

Affichage de la version logicielle

- Pressez en **mode DAB** la touche MENU (8), puis pressez **I◀◀, ▶▶I** (14, 15) pour sélectionner **< Menu principal >** et validez au moyen de SELECT (6).
- Sélectionnez au moyen de **I◀◀, ▶▶I** (14, 15) **< Version logicielle >** et validez au moyen de SELECT (6).

La version actuelle du logiciel est affichée.

Comment faire fonctionner le lecteur de CD

Remarques générales concernant les CD / CD MP3

Généralités concernant les CD

L'appareil est approprié pour des CD musicaux contenant des données audio (CD-DA ou MP3 pour CD-R). Les formats MP3 doivent être créés selon la norme ISO 9660 niveau 1 ou niveau 2. Les CD multisessions ne sont pas lisibles avec l'appareil.

Les termes "Album" et "Titre" sont utilisés en mode MP3. "Album" correspond au répertoire sur le PC et "Titre" au fichier sur le PC ou à un titre CD-DA.

L'appareil trie les albums ou les titres d'après les noms, dans l'ordre alphabétique. Si vous souhaitez un ordre différent, renommez le titre ou l'album et placez un numéro devant le nom.

de la gravure de données audio sur des CD-R, il peut se produire des problèmes risquant d'affecter la restitution correcte. Ces problèmes sont dus à des défauts de paramétrage du logiciel et du matériel ou bien aux CD vierges utilisés. Si ce type de problème se produit,

contactez le service après-vente de votre graveur de CD et du logiciel de gravure, ou bien recherchez des informations à ce sujet, par exemple sur Internet.

Remarque :

Si vous confectionnez des CD audio, respectez les dispositions légales et ne violez pas de droits d'auteur.

Maintenez toujours fermé le compartiment CD pour éviter l'accumulation de poussière sur l'optique laser.

L'appareil peut lire des CD avec des fichiers MP3 et des CD audio normaux (CD-DA). D'autres extensions de fichiers telles que p. ex. *.doc, *.txt, *.pdf, etc., ne sont pas supportées. Les fichiers de musique ou les listes de lecture avec les extensions *.WMA, *.AAC, *.DLF, *.M3U et *.PLS ne peuvent pas être lus.

Remarque : Compte tenu de la multitude de logiciels d'encodage différents, il n'est pas possible de garantir que tous les fichiers MP3 puissent être lus sans dérangements.

En cas de titres / fichiers défectueux, la lecture est poursuivie avec le titre / fichier suivant.

Si vous gravez des CD, faites-le de préférence à basse vitesse et créez le CD en mode monosession puis finalisez-le.

Quels disques pouvez-vous utiliser

Le lecteur de CD est compatible avec les médias CD-, CD-R- et CD MP3. Vous pouvez lire tous ces CD avec l'appareil sans adaptateur.

Ne lisez pas d'autres supports tels que des DVD, etc.



Taille des CD 12 cm/8 cm

Durée de lecture 74 min ou 24 min max.

- Lorsque vous transportez l'appareil, retirez le disque du lecteur. Vous évitez des dommages sur le lecteur de CD et le disque.

Remarque :

Dans le cas de CD MP3, la qualité d'écoute dépend de la configuration du débit binaire et du logiciel de gravure utilisé.

Comment insérer les disques

- Avant la première utilisation : Retirez tout d'abord la protection de transport insérée dans le compartiment CD.
- Pour activer la lecture CD, commutez en mode CD au moyen de la touche SOURCE (5).
- Pour insérer des CD, relever le compartiment CD après avoir pressé OPEN (2). Le couvercle du compartiment CD s'ouvre vers le haut. A cette occasion, le mouvement du couvercle ne doit pas être gêné.

Remarque :

Lorsque le compartiment CD est ouvert, il convient de veiller à ce qu'aucun objet étranger ne puisse parvenir à l'intérieur de l'appareil. Ne touchez en aucun cas la lentille du lecteur laser.

- Ouvrir uniquement le compartiment CD à l'arrêt du CD.
- Insérez avec précaution le CD avec la face imprimée vers le haut et pressez-le sur le support. Assurez-vous que le CD n'est pas positionné de travers.
- Fermer le compartiment CD. Le CD est chargé. Après la fin du processus de chargement, le nombre de titres et d'albums apparaît brièvement sur l'afficheur (17).
- Pressez la touche ►|| (16) ; la lecture est démarrée.

Remarque :

Si aucun CD n'est inséré, le message "Pas de CD" apparaît sur l'afficheur (17).

Avant de manipuler l'appareil, attendez que le contenu complet du CD ait été chargé, afin de garantir que toutes les informations nécessaires du CD ont été lues. Avec les CD MP3, ce processus peut durer un certain temps.

Prélèvement des disques

- Pour prélever le CD, terminer tout d'abord la lecture à l'aide de la touche STOP ■ (13), ouvrir le compartiment CD et prélever le CD en le tenant par les bords.

Lecture d'un disque

- Si vous souhaitez faire une pause de lecture, pressez la touche ►|| (16).
- L'appareil interrompt la lecture. Le numéro du titre clignote sur l'afficheur.
- Pour poursuivre la lecture, pressez une nouvelle fois la touche ►|| (16).
- Si vous souhaitez terminer la lecture, pressez la touche STOP ■ (13). Le nombre total de titres apparaît sur l'afficheur (17).

Remarque :

Pressez systématiquement la touche STOP ■ (13) avant de retirer le CD.

Sélection de titres

- Si vous souhaitez sauter au titre suivant, pressez une seule fois la touche ►►I (14).
- Si vous souhaitez sauter au début du titre, pressez une seule fois la touche I◄◄ (15).
- Si vous souhaitez sauter au titre précédent, pressez deux fois la touche I◄◄ (15).

L'afficheur (17) indique respectivement le numéro du titre sélectionné.

- Appuyez plusieurs fois jusqu'à ce que le numéro du titre recherché s'affiche.

Sélection d'un album MP3 et des titres

- Pour sélectionner des albums MP3, pressez la touche FOLDER (12). Le premier titre de l'album suivant / album précédent est lu.
- Pressez la touche I◄◄ (15), ►►I (14) pour sélectionner un titre de l'album.

Saut de titre +10

- Pressez la touche FOLDER (12) et maintenez-la enfoncée, pour sauter de 10 titres vers l'avant.

Recherche rapide vers l'avant ou vers l'arrière

Vous pouvez effectuer une recherche rapide vers l'avant ou vers l'arrière dans le morceau en cours pour chercher un passage spécifique. A cette occasion, la restitution musicale s'effectue via les haut-parleurs.

- ➔ Pour l'avance rapide, pressez la touche ►►I (14) et maintenez la touche enfoncée jusqu'à ce que vous ayez trouvé l'endroit souhaité.
- ➔ Pour le retour rapide, pressez la touche I◄◄ (15) et maintenez la touche enfoncée, jusqu'à ce que vous ayez trouvé l'endroit souhaité.
- ➔ Relâchez la touche. La lecture redémarre à cet endroit.

Comment utiliser la fonction de répétition

Répétition de titres, d'un album, d'un CD

- ➔ Sélectionnez le titre sur l'appareil, et pour les CD MP3 l'album.

Le numéro de titre / d'album sélectionné apparaît sur l'afficheur (17).

- ➔ Pressez la touche ►II (16).
- ➔ Pressez la touche PROG/REPEAT (11).

La lecture du titre sélectionné est répétée.

(Rpt. 1)

- ➔ Pressez à nouveau la touche PROG/REPEAT (11).

La lecture de l'album est répétée (**uniquement** pour CD MP3 avec arborescence d'albums).

(Rpt. ordner)

- ➔ Pressez à nouveau la touche PROG/REPEAT (11).

La lecture de tous les titres du CD est répétée.

(Rpt. all)

- ➔ Pressez à nouveau la touche PROG/REPEAT (11).

Remarque :

La fonction de répétition peut également être utilisée lorsque la fonction de programmation est activée.

Terminer la fonction de répétition

- ➔ Pressez la touche PROG/REPEAT (11) sur l'appareil, jusqu'à l'affichage de "Lecture normale".

Utilisation de la fonction de programmation

La fonction de programmation vous permet de lire dans un ordre défini par vous même jusqu'à 20 titres d'un CD musical ou d'un CD MP3.

Remarque :

La programmation ne peut être effectuée que lorsque le compartiment CD contient un CD et est fermé, et que l'appareil est en mode arrêt.

- Insérez un disque dans le compartiment CD et fermez-le.
- Pressez la touche STOP ■ (13).
- Pressez la touche PROG/REPEAT (11).

"Prog P01" apparaît sur l'afficheur (17).

Pour les CD MP3, "F--" apparaît pour l'album à sélectionner et "T--" pour le titre.

- Sélectionnez à l'aide des touches I◀◀ (15), ▶▶I (14) le premier titre à programmer. Dans le cas de CD MP3, vous pouvez sélectionner l'album suivant ou sauter de 10 titres en avant à l'aide de la touche FOLDER (12).
- Mémorisez le numéro de titre souhaité au moyen de la touche PROG/REPEAT (11). Le titre est à présent programmé sur l'emplacement de programme 01.

- Le numéro de l'emplacement de programme suivant apparaît sur l'afficheur (17). Procédez de la même manière pour programmer les titres dans l'ordre que vous souhaitez.
- Pressez la touche ▶II (16) pour démarrer la lecture de votre sélection de titres. Le numéro de titre actuel apparaît sur l'afficheur (17).
- Si vous souhaitez interrompre la lecture de la sélection programmée, pressez une seule fois la touche ▶II (16).
- Pour redémarrer la lecture, pressez une seule fois la touche ▶II (16).
- Pour arrêter la lecture programmée, pressez deux fois la touche STOP ■ (13).

Remarque :

La mémoire de programmation est effacée si vous ouvrez le compartiment CD ou si vous actionnez SOURCE (5).

Vous pouvez répéter la programmation ; pressez à cet égard PROG/REPEAT (11) pendant la lecture.

Comment utiliser la fonction USB

Remarque :

La taille de la mémoire du support de données USB n'est pas limitée.

Compte tenu de la multitude de modèles différents de lecteurs flash MP3 et de supports de données USB, il n'est pas possible de garantir que chaque modèle soit supporté.

Les appareils USB version 1.0 et 2.0 sont supportés.

Lors du raccordement de supports de données USB, il peut arriver que l'appareil ou le support de données se "bloque" suite à la présence d'électricité statique. Dans ce cas, effectuez un reset, voir p. 2.

Insertion du support de données

- ➔ Connectez le support sur le port USB (19).
- ➔ Réglez le mode USB au moyen du sélecteur SOURCE (5).
- ➔ Le support de données est lu. La lecture démarre automatiquement.
- ➔ Avant de manipuler l'appareil, attendez que le contenu complet a été lu, afin de garantir que toutes les informations nécessaires du support de données ont été lues.

- ➔ Si aucun support de données n'est connecté ou ne peut être lu, l'affichage "Pas d'USB" apparaît sur l'afficheur.
- ➔ Pour démarrer la lecture : pressez la touche ►|| (16).
- ➔ Pour arrêter la lecture : pressez la touche STOP ■ (13) ; le nombre total de titres et d'album apparaît sur l'afficheur.

Fonctions

La suite de la commande ainsi que les fonctions de lecture sont décrites au chapitre "Lecture d'un disque", voir p. 25.

Prélèvement du support de données

- ➔ Retirez simplement le support de données USB ou le lecteur flash MP3 en le déconnectant.

Nettoyage de l'appareil

Risque d'électrocution !

Afin d'éviter le risque d'un choc électrique, ne lavez pas l'appareil avec un chiffon mouillé ou sous l'eau courante. Avant d'effectuer le nettoyage, débranchez la fiche secteur.

ATTENTION !

N'utilisez pas d'éponge à gratter, de poudre à récurer ni de solvant tel que l'alcool ou l'essence.

- ➔ Nettoyez le boîtier à l'aide d'un chiffon doux légèrement humide.

Remarques concernant les CD

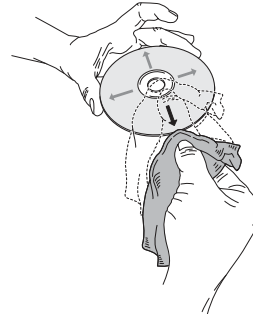
Toujours garder le CD dans son emballage et ne le saisir que par les bords. La surface qui présente les couleurs d'un arc-en-ciel ne doit pas être touchée et doit toujours être propre. Ne collez pas de papier ni de bande adhésive sur le côté étiquette du disque. Le CD doit être tenu à l'abri du rayonnement solaire direct et des sources de chaleur telles que les chauffages.

Le CD ne doit également pas se trouver dans une voiture stationnée en plein soleil car la température à l'intérieur

du véhicule peut être extrêmement élevée. Nettoyez les empreintes digitales et la poussière sur le côté enregistré à l'aide d'un chiffon de nettoyage propre et sec.

Pour le nettoyage des CD, n'utilisez pas de produits de nettoyage pour disques tels que des sprays pour disques, ni de liquides de nettoyage, de sprays antistatiques ou de solvants tels que l'essence, ni de diluants ou d'autres produits chimiques disponibles dans le commerce. Les tâches tenaces peuvent éventuellement être enlevées à l'aide d'une peau de chamois humide.

- ➔ Essuyez les disques en allant du centre vers les bords.



N'essuyez pas en faisant des mouvements circulaires, car vous provoqueriez des rayures qui généreraient ensuite des erreurs à la lecture.

Elimination des dérangements

Si l'appareil ne fonctionne pas comme prévu, contrôlez-le au moyen des tableaux suivants.

Si vous ne pouvez pas éliminer le défaut, même après les contrôles décrits, veuillez contacter le fabricant.

Problèmes avec l'appareil

Symptôme	Cause possible / remède
L'appareil ne peut pas être mis en marche.	L'appareil n'est pas alimenté en courant. Raccordez correctement le câble d'alimentation sur la prise secteur. Insérez des piles non usagées.
Aucun son n'est audible.	Augmentez le volume. Le cas échéant, la source appropriée n'est pas sélectionnée.

Symptôme	Cause possible / remède
Un bruit parasite est audible.	Un téléphone portable émet à proximité de l'appareil ou un autre appareil émet des ondes radio parasites. Eloignez le téléphone portable ou l'appareil de l'environnement de l'appareil.
D'autres dérangements dans le fonctionnement, des bruits forts ou un dérangement sur l'afficheur apparaissent.	Des composants électroniques de l'appareil sont en dérangement. Débranchez la fiche secteur. Laissez l'appareil séparé de la source de courant pendant env. 10 secondes. Raccordez à nouveau l'appareil ou remplacez les piles.
L'afficheur n'est pas activé.	Mettez l'appareil en marche. Débranchez la fiche secteur, rebranchez-la, mettez l'appareil en marche.

Problèmes avec le lecteur CD

Symptôme	Cause possible / remède
Le CD n'est pas lu ou saute lors de la lecture.	L'appareil ne se trouve pas en mode CD. Le CD inséré n'est pas conforme.
	Le compartiment CD n'est pas fermé. Fermez le compartiment CD.
	Le CD est mal placé. Insérez le CD, l'étiquette étant tournée vers le haut. Le CD doit être bien centré dans le compartiment.
	Le CD est sale ou défectueux. Nettoyez le CD, utilisez un autre CD.
	De l'humidité s'est formée dans le compartiment CD. Sortez le CD et laissez le compartiment ouvert pendant 1 heure environ afin qu'il sèche.
La durée de lecture du CD est supérieure à 74 minutes.	

Symptôme	Cause possible / remède
Il y a des coupures de son.	Le volume sonore est réglé trop haut. Diminuez le volume sonore.
	Le CD est endommagé ou sali. Nettoyez le CD ou changez-le.
	L'appareil est soumis à des vibrations. Placez l'appareil dans un endroit sans vibrations.

Problèmes avec les supports de données USB

Symptôme	Cause possible / remède
Pas de lecture USB/SD possible.	L'appareil ne se trouve pas en mode USB. Commutez en mode USB au moyen de SOURCE.
	Support de données pas inséré ou vide. Insérer correctement le support de données ou y enregistrer des données musicales.


Problèmes avec la radio

Symptôme	Cause possible / remède
L'appareil ne reçoit aucune station.	L'appareil ne se trouve pas en mode radio. Le cas échéant fréquence incorrecte. Commutez en mode FM au moyen de "SOURCE". Réglez la fréquence correcte.
Le son est faible ou de mauvaise qualité.	D'autres appareils, par ex. un téléviseur, perturbent la réception. Eloignez davantage la radio / le lecteur CD de ces appareils.
	Les piles sont vides. Remplacez les piles par de nouvelles.
	L'antenne n'est pas développée ou n'est pas orientée. Sortez l'antenne. Tournez l'antenne ou l'appareil pour améliorer la réception.

Symptôme	Cause possible / remède
Aucun signal DAB n'est reçu.	Vérifiez que la réception DAB est possible dans la région. Orientez de nouveau l'antenne. Essayez de recevoir d'autres stations.

Caractéristiques techniques

Dimensions de l'appareil (largeur x profondeur x hauteur)	325 x 230 x 135 mm
Poids :	env. 1,75 kg
Tension :	courant alternatif 230 V, 50 Hz, 22 W
Puissance de sortie :	2 x 1,8 W RMS
Conditions ambiantes :	+5 °C à +35 °C 5 % à 90 % d'humidité relative (sans condensation)
Radio : Fréquences de réception : FM analogique Numérique bande III, DAB+ Antenne :	FM 87,5–108 MHz DAB 174–240 MHz Antenne télescopique DAB/FM

Raccord externe AUX	jack de 3,5 mm
Fonctionnement avec piles	DC 12 V  8 x 1,5 V, BABY, LR14/C

Sous réserve de modifications techniques et d'erreurs.

Les dimensions sont des valeurs approximatives.

Directives et normes :

Ce produit est conforme à

- la directive sur la basse tension (2006/95/CE),
- la directive ErP (2009/125/CE),
- la directive CEM (2004/108/CE) et à
- la directive sur le marquage CE.



Comment contacter le fabricant

DGC GmbH
Graf-Zeppelin-Str. 7

D-86899 Landsberg
www.dual.de

Consignes d'élimination

Élimination de l'emballage

Votre nouvel appareil a été protégé par un emballage lors de son acheminement. Tous les matériaux utilisés sont compatibles avec l'environnement et recyclables. Veuillez apporter votre contribution et éliminez l'emballage de façon respectueuse de l'environnement. Concernant les moyens actuels d'élimination des déchets, informez-vous auprès de votre revendeur ou concernant votre installation de gestion de déchets communale.



Danger d'étouffement !

Ne laissez pas l'emballage et ses éléments à des enfants.

Danger d'étouffement par les films ou d'autres matériaux d'emballage.

Mise au rebut de l'appareil

Les appareils usagés ne sont pas des déchets sans valeur. Une élimination respectueuse de l'environnement permet de recycler des matières brutes précieuses. Renseignez auprès de l'administration de votre ville ou de votre commune concernant les possibilités d'une élimination réglementaire et respectueuse de l'environnement de l'appareil. Les piles doivent être retirées de l'appareil avant l'élimination de celui-ci.



Cet appareil est marqué selon la directive 2002/96/CE concernant les appareils électriques et électroniques usagés (WEEE).

Ce produit, arrivé en fin de vie, ne doit pas être éliminé par le biais des ordures ménagères ordinaires ; il doit être remis à un point de collecte prévoyant le recyclage d'appareils électriques et électroniques. Le symbole figurant sur le produit, dans le manuel d'utilisation ou sur l'emballage, attire votre attention à cet égard. Les matériaux sont recyclables conformément à leur marquage. Avec la réutilisation, le recyclage des matériaux ou d'autres formes de recyclage d'appareils usagés, vous apportez une contribution importante à la protection de notre environnement.



Danger de mort !

Débranchez la fiche secteur sur les appareils, qui ne sont plus utilisés. Déconnectez le câble d'alimentation et débranchez-le avec la fiche.



DAB+

DAB-P 100

**Stereo DAB+ Portable
con CD, USB**

Istruzioni d'uso

Premessa

Questo manuale aiuta a usare

- in modo sicuro e conforme
- a quanto prescritto

Utilizzo del lettore CD radio DAB, in seguito chiamato impianto o apparecchio.

Destinatari di queste istruzioni d'uso

Le istruzioni d'uso sono rivolte a coloro che

- installano,
- utilizzano,
- puliscono
- o smaltiscono l'apparecchio.



Attenzione!

Prima mettere in funzione l'apparecchio, rimuovere i fermi per il trasporto dallo scomparto CD.

Caratteristiche grafiche di queste istruzioni d'uso

Diversi elementi del manuale sono contrassegnati con simboli particolari. In questo modo risulta facile capire se si tratta di

testo normale,

- elenchi o

➔ istruzioni operative.

Nota per il reset:

In alcuni rari casi può succedere che il software dell'apparecchio si “blocchi” e che quest'ultimo non reagisca più a nessun comando.

In tali casi procedere nel modo seguente:

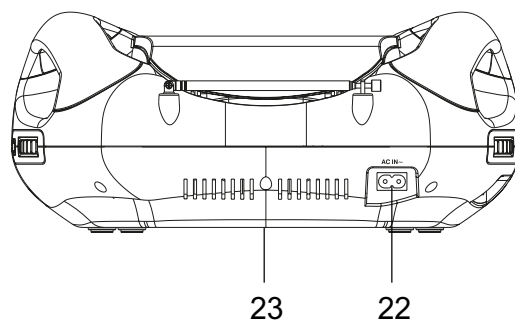
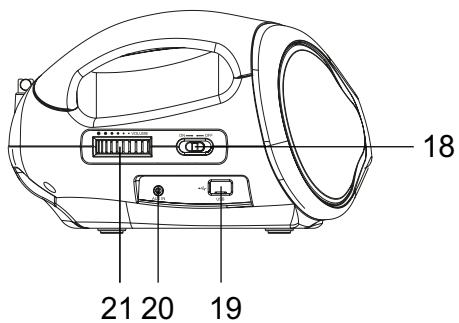
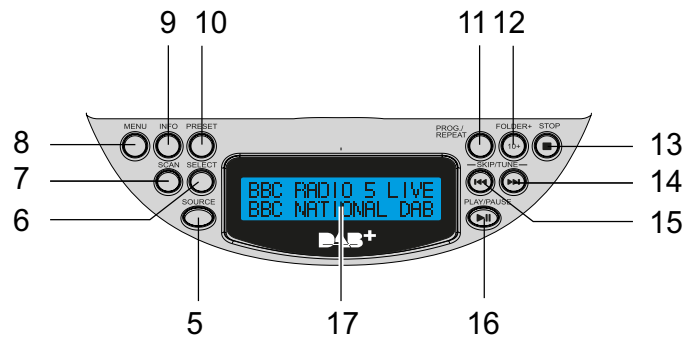
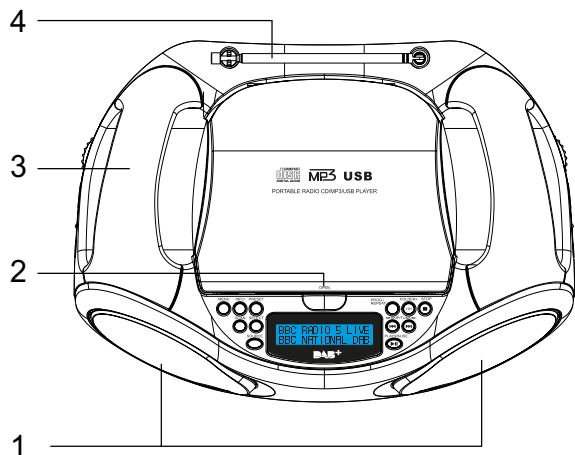
- spegnere l'apparecchio
- Estrarre la spina dalla presa
- Attendere qualche minuto
- Inserire la spina nella presa
- accendere l'apparecchio.

La memoria di sistema viene resettata e l'apparecchio è di nuovo pronto a funzionare.

Indice

Vista d'insieme dell'apparecchio	4	Visualizzazione delle informazioni	18
Note sull'uso	6	Impostazione della compressione dei dati DRC	19
Norme di sicurezza	6	Utilizzo della radio FM	20
Uso delle batterie	8	Sintonizzazione di una stazione VHF/FM	20
Installazione dell'apparecchio	9	Memorizzazione delle emittenti FM.....	20
Descrizione dell'apparecchio	11	Come richiamare le indicazioni sul display	21
Confezione	11	Impostazione di Mono/Stereo	21
Caratteristiche particolari dell'apparecchio.....	11	Ulteriori funzioni	22
Predisposizione dell'apparecchio per il		Come ripristinare le impostazioni standard	22
funzionamento	12	Come trovare la versione software	22
Miglioramento della ricezione dell'antenna	12	Utilizzo del lettore CD	23
Come inserire le batterie	13	Avvertenze generali sui CD/CD MP3.....	23
Come collegare il cavo di rete.....	14	Avvertenze generali sui CD.....	23
Funzioni generali dell'apparecchio	15	CD utilizzabili.....	24
Accensione dell'apparecchio	15	Inserimento di un disco	24
Impostazione della fonte	15	Come togliere il disco.....	25
Regolazione del volume.....	15	Come riprodurre un disco.....	25
Spegnimento dell'apparecchio	15	Impostazione dei brani	25
Come impostare la lingua	15	Utilizzo della funzione repeat	26
Che cos'è il DAB+	16	Utilizzo della funzione Programma.....	27
Utilizzo della radio DAB	17	Utilizzo della funzione USB	28
Ricerca con il DAB	17	Funzioni.....	28
Memorizzazione delle emittenti DAB	17	Come pulire l'apparecchio	29
Ricerca manuale delle stazioni radio	18	Avvertenze sull'utilizzo dei CD	29
Come visualizzare la versione software.....	18	Eliminazione di anomalie	30
		Dati tecnici	33
		Indicazione per lo smaltimento	34

Vista d'insieme dell'apparecchio



1		Altoparlante
2	OPEN	Portadisco
3		Impugnatura
4		Antenna telescopica DAB/FM
5	SOURCE	Interruttore di selezione modalità di funzionamento DAB/FM/CD/USB/AUX
6	SELECT	Confermare le impostazioni
7	Scan	DAB/FM: avviare la funzione di ricerca
8	MENU	Richiamare i menu
9	INFO	DAB/FM: visualizzazione informazioni CD/USB: commutazione informazioni riproduzione
10	PRESET	Radio: selezione della posizione di memoria Emittenti programmate PRESETS
11	PROG/ REPEAT	CD/USB: programmazione riproduzioni brani musicali Funzione REPEAT
12	FOLDER + 10+	Scelta album avanti Salto brano +10 (premere e mantenere premuto)
13	■	CD/USB: arresto riproduzione

14	⏮ ⏭	DAB: passare da una stazione all'altra FM: impostazione della frequenza CD/USB: selezione dei brani, ricerca automatica navigazione nei menu
15		
16	▶	CD/USB: avvio riproduzione, PAUSE
17		Schermo
18	ON/OFF	accensione/spengimento
19	USB 	Porta USB
20	AUX IN	Preso per fonte esterna, x Spinotto 3,5 mm
21	VOLUME ● ● ● ● ●	Regolazione del volume: verso destra: più basso
22	AC IN ~	Allacciamento alla rete per 230 V ~ / 50 Hz
23		Scomparto batterie (lato inferiore)
-		Targhetta (lato inferiore)

Note sull'uso

Leggere attentamente le norme di sicurezza e conservarle per eventuali consultazioni successive. Seguire sempre tutte le avvertenze e istruzioni di questo manuale e riportate sul retro dell'apparecchio.



Norme di sicurezza

Attenzione!

- L'apparecchio può solo essere collegato a una tensione di rete di 230 V~, 50 Hz. Non cercate mai di far funzionare l'apparecchio con un'altra tensione.
- La spina deve essere collegata solo al termine dell'installazione a norma.
- Se la spina di rete dell'apparecchio è guasta o se l'apparecchio presenta altri danni, non deve essere messo in funzione.
- L'apparecchio rimane collegato alla rete elettrica anche se si trova disattivato in standby. Staccare la spina dalla presa elettrica, nel caso non doveste usare l'apparecchio per lungo tempo. Tirare tenendo soltanto la spina.
- Quando si stacca il cavo di rete dalla presa, tirare afferrando la spina e non il cavo.
- Per evitare rischi di incendi e il pericolo di scossa elettrica, non esporre l'apparecchio alla pioggia o ad altre fonti di umidità.
- Evitare il contatto dell'apparecchio con acqua o umidità.
- Non mettere in funzione l'apparecchio nelle vicinanze di vasche da bagno, piscine o dove si formano spruzzi d'acqua.
- Non mettere mai contenitori con liquidi, es. vasi di fiori, sull'apparecchio. Questi potrebbero rovesciarsi, e il liquido fuoriuscito può provocare danni considerevoli o produrre il rischio di scossa elettrica. Non si devono posare fonti di combustione libere, come ad es. candele accese sull'apparecchio.
- Corpi estranei, ad es. aghi, monete, ecc., non devono cadere all'interno dell'apparecchio.
- Se dovessero penetrare corpi estranei nell'apparecchio, estrarre la spina dalla presa. Far controllare l'apparecchio da personale esperto altamente qualificato prima di rimetterlo in funzione. In caso contrario, c'è il rischio di subire una scossa elettrica.
- Non aprite l'apparecchio in nessun caso - è consentito solo a un tecnico esperto. In caso contrario, c'è il rischio di subire una scossa elettrica.
- Non cercare mai di riparare da soli un apparecchio difettoso. Rivolgersi sempre a uno dei nostri centri di assistenza clienti.

- Non toccate le connessioni con oggetti metallici o con le dita. Si possono verificare cortocircuiti.
- Non si devono posare fonti di combustione libere, come ad es. candele accese sull'apparecchio.
- Non permettete mai che i bambini utilizzino da soli l'apparecchio.
- Fare eseguire i lavori di manutenzione sempre da personale specializzato qualificato. Altrimenti si mette in pericolo se stessi e gli altri.
- L'apparecchio rimane collegato alla rete elettrica anche se si trova disattivato in standby. Staccare la spina dalla presa elettrica, nel caso non doveste usare l'apparecchio per lungo tempo. Tirare sempre solo la spina, e non il cavo.
- Non ascoltare la radio o i dischi a volume troppo alto. Può danneggiare l'udito in modo permanente.
- Questo apparecchio non deve essere utilizzato da persone (inclusi bambini) con facoltà fisiche, sensoriali o mentali limitate, o con mancanza di esperienza e/o di conoscenze, a meno che non siano sotto la sorveglianza di una persona responsabile della loro sicurezza, che eventualmente le abbia anche istruite su come far funzionare l'apparecchio.
- I bambini devono essere sorvegliati affinché non giochino con l'apparecchio.
- Non è consentito apportare modifiche all'apparecchio.
- Apparecchi o accessori danneggiati non devono più essere utilizzati.



Il lettore CD utilizza un raggio laser invisibile. In caso d'uso errato, può procurare lesioni agli occhi. Non guardare mai all'interno del vano portadisco aperto.

- Questo apparecchio è stato classificato come apparecchio laser di classe 1 (CLASS 1 LASER). L'adesivo (CLASS 1 LASER PRODUCT) si trova sul retro dell'apparecchio.



Uso delle batterie

- Tenere le batterie fuori dalla portata dei bambini che potrebbero metterle in bocca e inghiottirle. Questo può provocare seri danni alla salute. Pertanto conservare batterie e telecomando fuori dalla portata dei bambini. In tal caso consultare subito un medico!
- Le batterie nuove non devono essere caricate, riattivate con altri mezzi, separate l'una dall'altra, riscaldate o gettate nel fuoco (**pericolo di esplosione!**).
- Sostituire a tempo debito le batterie che si stanno esaurendo. Prima di inserirle, pulire i contatti delle batterie e dell'apparecchio.
- Sostituire sempre tutte le batterie insieme; utilizzare sempre batterie dello stesso tipo.
- Se la batteria non è inserita correttamente esiste il **pericolo di esplosione!**
- Non cercare di ricaricare la batteria, aprirla, scaldarla a più di 100°C o bruciarla.
- Smaltire immediatamente le batterie usate. Sostituirle solo con batterie dello stesso tipo e del giusto codice modello.

Attenzione!

- Non sottoporre le batterie a condizioni estreme. Non metterle su caloriferi e non esporle ai raggi diretti del sole!
- Le batterie danneggiate o da cui sia fuoriuscito del liquido possono provocare ustioni chimiche al contatto con la pelle. In questo caso usare guanti protettivi adeguati. Pulire il vano batterie con un panno asciutto.

Informazioni importanti per lo smaltimento:

Le batterie possono contenere sostanze nocive, che danneggiano la salute e l'ambiente.

- Le batterie sono conformi alla Direttiva europea 2006/66/CE. Esse non devono essere smaltite tra i normali rifiuti domestici.
- Informarsi in merito alle disposizioni locali per lo smaltimento differenziato delle batterie: in questo modo l'ambiente e le persone verranno tutelati da possibili conseguenze negative.

Questi simboli sono presenti sulle batterie contenenti sostanze nocive:



Uso conforme alle disposizioni

L'apparecchio è stato sviluppato per la ricezione di trasmissioni radio FM/DAB, come lettore CD e per la riproduzione di file musicali da USB, nonché la

riproduzione da apparecchi esterni. L'apparecchio è concepito per un utilizzo privato e non è indicato per scopi promozionali.

- Non utilizzare alcun cavo USB per collegare i supporti USB con l'interfaccia USB. Il collegamento USB è adatto esclusivamente per un collegamento diretto dei supporti USB.

Installazione dell'apparecchio

- Collocare l'apparecchio su un fondo stabile, sicuro e orizzontale. Provvedere a una buona aerazione.
- Non posare mai l'apparecchio su superfici morbide, come tappeti, coperte o in prossimità di tende e addobbi da parete. Le aperture di aerazione potrebbero rimanere coperte. Si rischia di interrompere la circolazione d'aria necessaria. Questo potrebbe provocare l'incendio dell'apparecchio.
- Le aperture per l'aerazione, situate sul retro e sui lati, devono sempre rimanere libere. Non devono venire occluse da tende, coperte o giornali.
- Non collocare l'apparecchio vicino a fonti di calore come radiatori. Evitare i raggi solari diretti e i luoghi eccessivamente polverosi.
- Il posto ove collocare l'apparecchio non deve essere scelto in ambienti a umidità elevata, ad es. cucine o saune, perché la formazione di acqua di condensa può provocare danni all'apparecchio. L'apparecchio è destinato all'uso in ambiente asciutto e con clima mite e non deve essere esposto a gocciolamenti o spruzzi d'acqua.
- Prestare attenzione al fatto che, in determinate condizioni, i piedini dell'apparecchio possono lasciare impronte colorate su alcune superfici dei mobili. Applicare una protezione tra l'apparecchio e la superficie del mobile di appoggio.
- Far funzionare l'apparecchio soltanto in posizione verticale. **Non** utilizzare all'aperto!
- Tenere l'apparecchio e i CD lontano da dispositivi che producono forti campi magnetici.
- Non posare oggetti pesanti sull'apparecchio.
- Quando si sposta l'apparecchio da un ambiente freddo a uno caldo, è possibile che al suo interno si formi della condensa. In questo caso attendere circa un'ora prima di mettere in funzione l'apparecchio.
- Posare il cavo di alimentazione in modo da evitare che qualcuno si inciampi.
- Assicurarsi che il cavo di rete o il connettore siano sempre facilmente accessibili, in modo da poter scollegare velocemente l'apparecchio dall'alimentazione elettrica!
- La presa deve trovarsi il più possibile vicino all'apparecchio.

- Per il collegamento alla rete, inserire completamente la spina nella presa.
 - Usare un allacciamento alla rete adatto e facilmente accessibile e non usare prese multiple!
 - Non afferrare la spina di rete con le mani bagnate: pericolo di scossa elettrica!
 - In caso di anomalie o formazione di fumo e odori nell'involucro, staccare subito la spina dalla presa!
 - Estrarre la spina prima di un temporale.
- Se l'apparecchio non viene usato per lungo tempo, ad esempio nel caso di un lungo viaggio, estrarre la spina.
 - Se l'apparecchio non viene messo in funzione per lungo tempo, estrarre tutte le batterie che, esaurendosi, potrebbero danneggiare l'apparecchio.
 - Un volume troppo alto, in particolare se si usano le cuffie, può provocare danni all'udito.
 - Non collocare l'apparecchio vicino ad apparecchi che creano forti campi magnetici (ad es. motori, altoparlanti, trasformatori).

Descrizione dell'apparecchio

Confezione

Accertarsi che siano presenti tutti gli accessori di seguito elencati:

- Radio DAB con lettore CD MP3, collegamento USB
- Cavo di alimentazione
- il presente manuale d'uso.

Caratteristiche particolari dell'apparecchio

L'apparecchio comprende una radio FM/DAB+ con lettore CD MP3, ingresso USB e collegamento AUX.

Con questo apparecchio è possibile:

- Riprodurre CD, CD-R e CD MP3. Per quanto riguarda i CD masterizzati, è necessario chiudere la sessione di registrazione. Leggere le note al riguardo nel manuale del masterizzatore di CD.
- Il lettore CD può riprodurre singoli brani o l'intero CD automaticamente.

- Il CD Player può riprodurre fino a 20 brani di un CD o di un CD MP3 oppure di un supporto USB in un ordine programmabile.
- Con l'apparecchio è possibile riprodurre file MP3 da supporti di memorizzazione USB.
- La radio DAB digitale offre un nuovo formato digitale che permette di sentire un suono cristallino senza fruscii.
- La radio riceve sulle frequenze FM 87,5–108 MHz (analogico) e DAB 174–240 MHz (digitale).
- In modalità DAB o FM, è possibile memorizzare 10 stazioni radio nelle posizioni di memoria programmate PRESET.
- Nella frequenza FM, è possibile scegliere tra FM stereo e mono.
- L'apparecchio è provvisto di un ingresso audio AUX.
- L'alimentazione a batterie permette l'ascolto di musica o radio senza collegamento dalla rete elettrica.
- Il display è dotato di illuminazione.

Predisposizione dell'apparecchio per il funzionamento

L'apparecchio può essere collegato alla normale rete elettrica (230 V ~ / 50 Hz).

Per eliminare il calore che si sviluppa durante il funzionamento deve essere garantita una sufficiente aerazione. Pertanto, non coprire l'apparecchio e non collocarlo in un armadio chiuso. Lasciare uno spazio libero di almeno 10 cm intorno all'apparecchio.

Miglioramento della ricezione dell'antenna

Il numero e la qualità delle stazioni che si ricevono dipende dalle condizioni di ricezione del luogo in cui si trova l'apparecchio. Con l'antenna telescopica DAB/FM 4 si può ottenere una ricezione eccellente.

Avvertenze per migliorare la ricezione:

Per ricevere le stazioni digitali (modalità DAB) è necessario estrarre completamente l'antenna telescopica DAB/FM (4) e posizzionarla in verticale.

Spesso è importante l'esatto orientamento della antenna DAB, in particolare nelle zone periferiche della ricezione DAB. Su Internet, ad esempio sul sito "www.digitalradio.de" si può trovare rapidamente la posizione del trasmettitore più vicino.

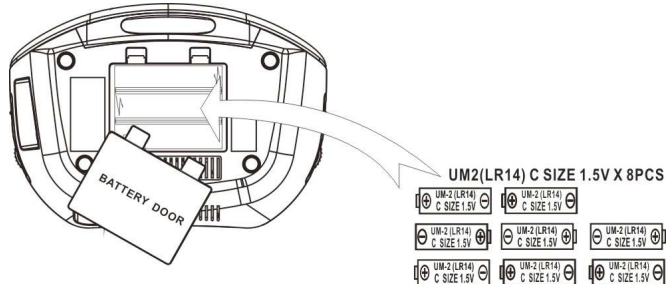
- ➔ Avviare la prima ricerca vicino a una finestra in direzione del trasmettitore.
- ➔ Estrarre quindi l'antenna completamente, ruotare l'antenna anche in diverse direzioni. Eventualmente richiudere un po' l'antenna.
- In caso di cattivo tempo, è possibile che la ricezione DAB sia limitata.

Nota:

Mediante l'indicazione della potenza del segnale o dell'indicazione di errore del segnale (signal error rate) è possibile trovare l'orientamento ottimale dell'antenna; eventualmente trovare una posizione migliore per collocare l'apparecchio.

Come inserire le batterie

- ➔ Girare l'apparecchio in modo da poter aprire il vano batteria (20) sul lato inferiore.



- ➔ Vedere pag. 4.
- ➔ Per utilizzare l'apparecchio senza collegarlo alla rete elettrica, occorrono 8 batterie alcaline, tipo BABY, 1,5 V, LR14/C (non fornite). Prestare attenzione alla polarità corretta. Vedere la grafica nel vano batterie.
- ➔ Richiudere accuratamente il coperchio del vano batterie, in modo che le linguette di arresto scattino.

Nota:

Utilizzare esclusivamente batterie o accumulatori dello stesso tipo. Non utilizzare mai batterie vecchie e nuove insieme.

Utilizzare batterie sigillate contro la perdita di liquido.

Informazioni importanti sullo smaltimento

Le batterie possono contenere sostanze tossiche, che danneggiano l'ambiente.

- ➔ Perciò è tassativo smaltire le batterie come prescritto dalle norme di legge vigenti. Non gettare mai le batterie nei normali rifiuti domestici.

Collegamento di un fonte sonora esterna

Gli altoparlanti di questo apparecchio permettono la riproduzione di musica da un dispositivo esterno (ad es. lettore CD, lettore DVD, ricevitore AV, iPod o altri lettori MP3).

- ➔ Collegare l'uscita audio del dispositivo esterno all'attacco AUX (20) sul retro dell'apparecchio tramite un cavo audio (con spinotto da 3,5 mm).
- ➔ Premere più volte l'interruttore di selezione della modalità di riproduzione SOURCE (5) finché sul display non viene visualizzato AUX. Regolare il volume su entrambi gli apparecchi.

Come collegare il cavo di rete

- ➔ Inserire lo spinotto nell'attacco AC IN (22) e poi collegare la spina dell'apparecchio alla presa di corrente.

Attenzione!

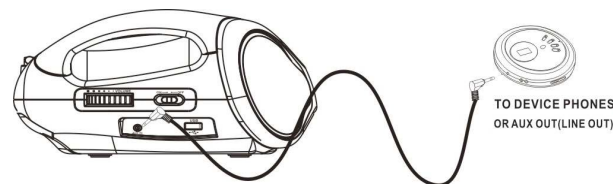
Quando l'apparecchio è collegato alla tensione di rete, alcune parti dell'apparecchio restano operative. Per spegnere completamente l'apparecchio, occorre staccare dalla presa la spina di alimentazione.

Nota:

In caso di non utilizzo, estrarre la spina dalla presa. Tirare tenendo la spina di rete e non il cavo. Estrarre la spina prima di un temporale. Se l'apparecchio non viene usato per lungo tempo, ad esempio nel caso di un lungo viaggio, estrarre la spina.

Avvertenza

- Alimentazione da rete: rimuovere eventualmente le batterie per tutelarle e proteggere l'apparecchio dall'acido delle batterie che potrebbe fuoriuscire!



Funzioni generali dell'apparecchio

Accensione dell'apparecchio

Portare l'interruttore ON/OFF (18) su ON; l'apparecchio viene acceso. Il display si illumina.

Nota:

Alla prima accensione dell'apparecchio, la funzione DAB avvia automaticamente una ricerca delle emittenti.



Se viene visualizzato il messaggio "Nessuna emittente DAB" significa che non è stato rilevato alcun segnale DAB. Nel caso in cui l'intensità del segnale sia troppo debole, vedere pag. 18, cambiare la posizione e avviare nuovamente la ricerca, vedere pag. 17.

Impostazione della fonte

→ Premere ripetutamente il tasto SOURCE (5) per impostare DAB/FM/CD/USB/AUX ..

Avvertenza per il funzionamento USB:

L'apparecchio non supporta il collegamento di supporti USB tramite cavo di prolunga USB.

Non adatto per il collegamento diretto con il PC!

Regolazione del volume

Ruotare il regolatore VOLUME (21) per impostare il volume desiderato.

Spegnimento dell'apparecchio

→ Portare l'interruttore ON/OFF (18) su OFF; l'apparecchio viene spento. Il display si spegne.

Come impostare la lingua

- Premere il tasto MENU (8) e, premendo I◀◀, ▶▶I (14, 15), selezionare < Menu principale>. Confermare ogni volta premendo SELECT (6).
- Servendosi di I◀◀, ▶▶I (14, 15) selezionare la < lingua> e confermare premendo SELECT (6).
- Servendosi di I◀◀, ▶▶I (14, 15) selezionare la lingua e confermare premendo SELECT (6).

Che cos'è il DAB+

DAB è un nuovo formato digitale che permette di avere un suono limpido e senza fruscii.

Diversamente dalle tradizionali stazioni analogiche, con il DAB molte stazioni trasmettono sulla stessa frequenza. Ciò viene detto ensemble o multiplexer. Un ensemble è costituito dalla stazione radio e da numerosi componenti service o dati, che vengono trasmessi individualmente dalle stazioni. Per informazioni consultare www.digitalradio.de o www.digitalradio.ch.

Compressione dei dati

La radio digitale sfrutta le caratteristiche del sistema uditivo umano. L'orecchio umano non percepisce suoni al di sotto di una certa soglia di volume. I dati che si trovano al di sotto di questa soglia, detta "udibilità della soglia al silenzio", possono quindi essere filtrati. Ciò è possibile perché in un flusso di dati digitale di ogni unità di informazioni è memorizzato anche il suo volume, relativo ad altre unità. In un segnale audio, inoltre, i dati con un volume inferiore a un determinato limite vengono coperti da quelli con volume maggiore. Tutte le informazioni audio in un brano di musica che cadono sotto la cosiddetta soglia di mascheramento uditivo, possono essere filtrate dal segnale da trasmettere. Ciò porta a una riduzione del flusso di dati da trasmettere senza che l'ascoltatore possa percepire una differenza di

suono (HE AAC v2 - procedimento di codifica aggiuntivo per DAB+).

Audiostream

Gli audiostream della radio digitale sono flussi di dati costanti, che contengono frame MPEG 1 Audio Layer 2 con cui rappresentano le informazioni acustiche. Ciò permette di trasmettere i programmi radiofonici tradizionali e di ascoltarli. La radio digitale offre non solo un'eccellente qualità del suono, ma anche informazioni supplementari. Esse possono riferirsi al programma in corso (DLS ad es. titolo, interprete) oppure essere indipendenti (ad es. notiziari, meteo, traffico, consigli).

Ricezione radio DAB

Service, selezione e ricerca

L'apparecchio inizia automaticamente la ricerca delle stazioni non appena viene acceso. Se non si dovesse ricevere alcuna stazione, sul display viene visualizzato il messaggio "Not available". Ciò significa che non c'è ricezione oppure che la ricezione è molto debole. In questo caso occorre modificare la posizione dell'apparecchio.

Utilizzo della radio DAB

Ricerca con il DAB

- Premere SCAN (7) per avviare direttamente la ricerca.

In alternativa:

- Premere il tasto MENU (8) e, premendo I◀◀, ▶▶I (14, 15), selezionare < **Scan completo**>. Confermare premendo SELECT (6).
- La ricerca inizia, sul display viene visualizzata la barra di avanzamento.
- È possibile verificare sull'apparecchio l'emittente trovata premendo I◀◀, ▶▶I (14, 15).
- Per selezionare un'emittente premere SELECT (6).

Memorizzazione delle emittenti DAB

La memoria programmi può memorizzare fino a 10 stazioni nell'area DAB.

Nota:

Le stazioni memorizzate permangono anche in caso di assenza di corrente.

- Impostare la stazione desiderata.
- Premere e tenere premuto il tasto PRESET (10).

- Con I◀◀, ▶▶I (14, 15) selezionare la posizione di memoria e confermare con SELECT (6).
- Sul display compare "Programma memor."

Selezione delle stazioni programmate

- Premere brevemente il tasto PRESET (10).
- Con I◀◀, ▶▶I (14, 15) selezionare la posizione di memoria e confermare con SELECT (6).
- In basso a sinistra viene visualizzata la posizione di memoria.



Se non è stata memorizzata nessuna stazione radio nella posizione di programma selezionata compare "(Vuoto)".

Cancellazione di un'emittente memorizzata

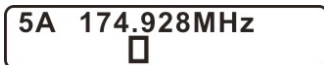
- Memorizzare le emittenti nuove nella relativa posizione di programma.

Scorrimento delle stazioni radio

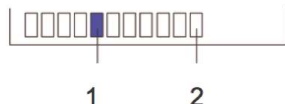
- premendo I◀◀, ▶▶I (14, 15).
- Per selezionare un'emittente premere SELECT (6).

Ricerca manuale delle stazioni radio

- Premere il tasto MENU (8) e, premendo I◀◀, ▶▶I (14, 15), selezionare <Impostazione manuale >.
- Confermare premendo SELECT (6).
- Premere I◀◀, ▶▶I (14, 15) per spostarsi tra le label da 5A a 13F e le relative frequenze. Confermare la label con SELECT (6).
- Qualora venisse trovato un ensemble, compare il nome sul display e la potenza di ricezione (Pegel).



Indicatore con potenza di ricezione (Pegel). Più è a destra, migliore è il segnale.



La marcatura 1 mostra il livello necessario.

Le stazioni, la cui potenza di segnale si trova al di sotto del livello richiesto, non inviano un segnale sufficiente.

- Le stazioni radio vengono memorizzate automaticamente
- È possibile uscire dal menu tramite MENU (8).

Come visualizzare la versione software

- Premere il tasto MENU (8).
- Con I◀◀, ▶▶I (14, 15) selezionare < Menu principale > e premere SELECT (6).
- Premere I◀◀, ▶▶I (14, 15) fino a visualizzare < Versione SW > e confermare con SELECT (6).
- Uscire dal menu con il tasto MENU (8).

Visualizzazione delle informazioni

- Nella modalità DAB premere ripetutamente il tasto INFO (9).
- Sul display vengono visualizzate una dopo l'altra le seguenti informazioni: titolo, interprete, testo DLS, tipo di programma PTY, nome multiplex, canale/frequenza, tasso di errore del segnale, info segnale, ora, data.

Impostazione della compressione dei dati DRC

Il grado di compressione compensa le oscillazioni dinamiche e quindi le variazioni di volume in arrivo.

- Premere il tasto MENU (8) e, premendo I◀◀, ▶▶I (14, 15), selezionare < **DRC** >.
- Confermare premendo SELECT (6).
- Premendo I◀◀, ▶▶I (14, 15), selezionare il grado di compressione:
 - DRC basso – compressione bassa
 - DRC alto – compressione elevata
 - DRC disattivato – compressione disattivata.
- Confermare premendo SELECT (6).

DAB: Cancellare le emittenti non attive

- Premere il tasto MENU (8) e con I◀◀, ▶▶I (14, 15) selezionare < **Emittenti non attive** >.
 - Confermare premendo SELECT (6).
 - Premere I◀◀, ▶▶I (14, 15) per selezionare < **Si** >.
 - Confermare premendo SELECT (6).
- Le emittenti non attive vengono cancellate.

Utilizzo della radio FM

Sintonizzazione di una stazione VHF/FM

- ➔ Per passare a VHF/FM, premere ripetutamente il tasto SOURCE (5) finché sul display non compare FM.

Nel display viene visualizzata la frequenza e "((ST))", qualora l'emittente venga ricevuta in modalità stereo. In caso di segnale radio debole è possibile cambiare l'impostazione < **Impostazione audio** > da < **Stereo possibile** > a < **Solo mono** >. L'ascolto delle emittenti stereo con ricezione fortemente disturbata migliora se si passa su mono.

Selezione automatica delle stazioni

- ➔ Premere il tasto SCAN (7). Si avvia una ricerca della frequenza.
- ➔ Sul display scorre la frequenza delle stazioni. Quando viene trovata una stazione FM con un segnale sufficientemente potente, la ricerca si arresta e inizia la riproduzione dei programmi della stazione.

In alternativa:

- ➔ Premere I◀◀, ▶▶I (14, 15) e tenere premuto il tasto.

Selezione manuale della stazione emittente

- ➔ Premere I◀◀, ▶▶I (14, 15) in modalità FM per impostare l'emittente desiderata. Sul display compare la frequenza. Premendo il tasto la frequenza viene cambiata di volta in volta di 0,05 MHz.

Nota:

Per sintonizzare stazioni più deboli si consiglia di utilizzare la selezione manuale delle stazioni. Oppure, cambiare l'impostazione del menu < **Impostazione della ricerca** > da < **Solo emittenti con segnale più potente** > a < **Tutte le emittenti** >.

Memorizzazione delle emittenti FM

La memoria programmi può memorizzare fino a 10 stazioni nella banda FM.

Nota:

Le stazioni memorizzate permangono anche in caso di assenza di corrente.

- ➔ Impostare la stazione desiderata.
- ➔ Premere e tenere premuto il tasto PRESET (10).
- ➔ Con I◀◀, ▶▶I (14, 15) selezionare la posizione di memoria e confermare con SELECT (6).
- ➔ Sul display compare "Programma memor.".

Selezione delle stazioni programmate

- Premere brevemente il tasto PRESET (10).
- Con **I◀◀, ▶▶I** (14, 15) selezionare la posizione di memoria e confermare con SELECT (6).
- In basso a sinistra viene visualizzata la posizione di memoria.

Se non è stata memorizzata nessuna stazione radio nella posizione di programma selezionata compare "(Vuoto)".

Cancellazione di un'emittente memorizzata

- Memorizzare le emittenti nuove nella relativa posizione di programma.

Come richiamare le indicazioni sul display

- Premendo il tasto INFO (9) in modalità FM è possibile richiamare le informazioni seguenti:
 - Testo radio continuo
 - Nome stazione emittente
 - Tipologia di programma PTY
 - Frequenza
 - Mono/Stereo
 - Ora
 - Data.

Impostazione di Mono/Stereo

Si può scegliere se ricevere le stazioni in stereo o in mono. Nel caso di segnali deboli si consiglia di utilizzare il mono (impostazione: **Solo mono**).

- Premere MENU (8) e con **I◀◀, ▶▶I** (14, 15) selezionare **< Impostazione Audio >**. Confermare con SELECT (6).
- Servendosi di **I◀◀, ▶▶I** selezionare (14, 15 **< Stereo possibile >** o **< Solo mono >**.
- Confermare premendo SELECT (6).

Come ripristinare le impostazioni standard

Quando si cambia la collocazione dell'apparecchio, ad es. in caso di un trasloco, è possibile che le stazioni DAB memorizzate non si sentano più. Con il reset alle impostazioni di fabbrica è possibile in questo caso cancellare tutte le emittenti memorizzate incl. i PRESET, per avviare contemporaneamente una nuova ricerca automatica delle emittenti.

- ➔ In **modalità DAB** premere il tasto MENU (8) e, usando I◀◀, ▶▶I (14, 15), selezionare < **Menu principale** > e confermare con SELECT (6).
- ➔ Viene visualizzato < **Impostazioni di fabbrica**>. Confermare premendo SELECT (6).
- ➔ La richiesta < **Impostazioni di fabbrica?** Compare (No) Sì >.
- ➔ Servendosi dei tasti I◀◀, ▶▶I (14, 15), selezionare **Sì** e confermare con SELECT (6).

Nota:

Tutte le stazioni precedentemente memorizzate sono state cancellate.

Come trovare la versione software

- ➔ In **modalità DAB** premere il tasto MENU (8) e, usando I◀◀, ▶▶I (14, 15), selezionare < **Menu principale** > e confermare con SELECT (6).
- ➔ Con I◀◀, ▶▶I (14, 15) selezionare < **Versione SW** > e confermare con SELECT (6).

Viene presentata la versione attuale del software.

Utilizzo del lettore CD

Avvertenze generali sui CD/CD MP3

Avvertenze generali sui CD

L'apparecchio è adatto a CD musicali contenenti dati audio (CD-DA o MP3 per CD-R). I formati MP3 devono essere realizzati con ISO 9660 Level 1 o Level 2. I CD multisessione non vengono letti.

Nella modalità MP3 sono indicativi i termini "Folder" = album e "Title". "Folder" corrisponde alla cartella del PC, "title" al file del PC o a un brano del CD-DA.

L'apparecchio cataloga gli album o i brani dell'album per titolo, in ordine alfabetico. Qualora si preferisse un altro ordine, occorre modificare il titolo del brano o dell'album e mettere un numero prima del titolo.

Quando si masterizzano CD-R con dati audio possono verificarsi diversi problemi, che talora impediscono una riproduzione perfetta. Le cause di ciò possono essere errori di impostazione del software e dell'hardware oppure il CD vergine utilizzato. Qualora si verificano tali errori, sarebbe opportuno contattare l'assistenza tecnica del produttore del masterizzatore CD o del software di

masterizzazione oppure ricercare le informazioni necessarie, ad es. su Internet.

Nota:

Quando si registrano CD audio, occorre rispettare le prescrizioni di legge e non violare i diritti d'autore.

Tenere il vano portadisco sempre chiuso, in modo che la polvere non si accumuli sull'ottica del laser.

L'apparecchio può riprodurre CD con file MP3 e normali CD audio (CD-DA). Altre estensioni di file, come ad es. *.doc, *.txt, *.pdf, ecc., non sono supportate. Non possono essere riprodotti file musicali o playlist con estensione *.WMA, *.AAC, *.DLF, *.M3U e *.PLS.

Nota: A causa del gran numero di differenti software encoder esistenti, non è possibile garantire che qualsiasi file MP3 possa essere riprodotto senza disturbi.

In caso di brani/file difettosi, la riproduzione prosegue con il brano/file successivo.

Quando si masterizzano CD è meglio masterizzare a bassa velocità, realizzare e finalizzare i CD come sessioni singole.

CD utilizzabili

Il CD-Player è compatibile con supporti CD, CD-R e CD MP3. Con questo apparecchio è possibile riprodurre tutti i dischi citati, senza adattatore.

Non utilizzare dischi diversi, come DVD ecc.



Dimensioni disco 12 cm/8 cm CD
Tempo di esecuzione 74 min. o 24 min. max.

- ➔ Quando si trasporta l'apparecchio, estrarre il CD dal drive. Così si eviteranno danni al lettore CD e al disco.

Nota:

La qualità della riproduzione dei CD MP3 dipende dall'impostazione del bit rate e dal software di masterizzazione utilizzato.

Inserimento di un disco

- ➔ Prima di mettere in funzione l'apparecchio per la prima volta: Per prima cosa rimuovere la protezione per il trasporto dallo scomparto CD.
- ➔ Per attivare la riproduzione CD, passare a CD servendosi del tasto SOURCE (5).
- ➔ Per inserire i CD, sollevare lo scomparto CD con OPEN (2). Il coperchio si apre verso l'alto. Non ostacolare il movimento del coperchio.

Nota:

Quando lo scomparto CD è aperto, evitare che corpi estranei penetrino nell'apparecchio. Non toccare mai la lente del laser.

- ➔ Aprire lo scomparto CD solo quando il CD è fermo.
- ➔ Con cautela inserire il CD con il lato stampato verso l'alto e premerlo sull'arresto del piatto. Verificare che il CD non sia inserito in modo storto.
- ➔ Chiudere lo scomparto CD. Il CD viene letto. Al termine della lettura, sul display viene brevemente visualizzato il numero di brani e album (17).
- ➔ Premendo il tasto ►II (16) la riproduzione si avvia.

Nota:

se non è inserito alcun CD, poco dopo sul display (17) compare "NO CD".

Prima di premere qualsiasi tasto, attendere che la lettura del CD sia stata completata, in modo che tutte le informazioni necessarie siano state acquisite. Questa operazione può richiedere un certo tempo, soprattutto nei CD MP3.

Come togliere il disco

- Prima di togliere il CD terminare la riproduzione con il pulsante STOP ■ (13), quindi aprire lo scomparto CD ed estrarre il CD tenendolo dai bordi.

Come riprodurre un disco

- Per interrompere la riproduzione, premere il tasto ►|| (16).
- L'apparecchio interrompe la riproduzione. Sul display lampeggia il numero del brano.
- Per continuare la riproduzione, premere nuovamente il tasto ►|| (16).
- Per terminare la riproduzione, premere il pulsante STOP ■ (13). Sul display (17) compare il numero totale dei brani.

Nota:

prima di estrarre il CD, premere sempre il tasto STOP ■ (13).

Impostazione dei brani

- Per passare al brano successivo premere una volta il tasto ►►I (14).
- Per tornare all'inizio del brano premere una volta il tasto I◄◄ (15).
- Per passare al brano precedente, premere due volte il tasto I◄◄ (15).

Il display (17) indica il numero del brano corrente.

- Premere il tasto più volte, finché compare il numero del brano desiderato.

Impostazioni per album MP3 e brani musicali

- Per impostare gli album MP3 premere il tasto FOLDER (12). Viene riprodotto il primo brano musicale dell'album successivo o precedente.
- Premere il tasto I◄◄ (15), ►►I (14) per selezionare un brano musicale dell'album.

Salto brano +10

- Premere il tasto FOLDER (12) e tenerlo premuto per avanzare di 10 brani.

Ricerca rapida avanti o indietro

Per ricercare un determinato punto all'interno del brano, è possibile effettuare una ricerca rapida avanti o indietro. La riproduzione della musica avviene attraverso gli altoparlanti.

- ➔ Per andare avanti rapidamente premere il tasto ►►I (14) e tenerlo premuto fino a raggiungere il punto desiderato.
- ➔ Per andare indietro rapidamente premere il tasto I◄◄ (15) e tenerlo premuto fino a raggiungere il punto desiderato.
- ➔ Rilasciare il tasto. La riproduzione riprende da questo punto.

Utilizzo della funzione repeat

Riproduzione ripetuta di brani musicali, album, CD

- ➔ Selezionare il brano e l'album in caso di CD MP3.

Sul display (17) compare il numero del brano/album scelto.

- ➔ Premere il tasto ►II (16)
- ➔ Premere il tasto PROG/REPEAT (11).

Il brano scelto viene nuovamente riprodotto.

(Rpt. 1)

- ➔ Premere nuovamente il tasto PROG/REPEAT (11).

La riproduzione dell'album viene ripetuta (**solo** con CD MP3 con struttura dell'album).

(Cartella Rpt.)

- ➔ Premere nuovamente il tasto PROG/REPEAT (11).

Tutti i brani del CD vengono nuovamente riprodotti.

(Rpt. tutto)

- ➔ Premere nuovamente il tasto PROG/REPEAT (11).

Nota:

La funzione di ripetizione può essere impostata anche quando è attivata la funzione di programmazione.

Terminare la funzione Repeat

- ➔ Premere il tasto PROG/REPEAT (11) sull'apparecchio tante volte finché non viene visualizzato "Riproduzione normale".

Utilizzo della funzione Programma

Con la funzione di programmazione è possibile riprodurre fino a 20 brani di un CD musicale o di un CD MP3 in un ordine liberamente definito.

Nota:

La programmazione può essere effettuata solo se c'è un CD nel vano portadischi e l'apparecchio si trova nella modalità Stop.

- Inserire un CD nel relativo scomparto e chiuderlo.
- Premere il tasto STOP ■ (13).
- Premere il tasto PROG/REPEAT (11).

Sul display (17) compare "Prog P01".

In caso di CD MP3 compare "A--" per l'album da impostare e "T---" per il titolo del brano.

- Servendosi dei tasti I◀◀ (15), ▶▶I (14) selezionare il primo dei brani da programmare. In caso di CD MP3 è possibile passare all'album successivo o avanzare di 10 brani servendosi dei tasti FOLDER (12).
- Memorizzare il numero del brano desiderato con il tasto PROG/REPEAT (11). Il brano è ora programmato nel posto di memoria 01.

- Sul display (17) si vedono il numero della posizione di programmazione successiva "P". Programmare in questo modo l'ordine di riproduzione dei brani desiderato.
- Premere il tasto ▶II (16) per iniziare la riproduzione della selezione effettuata. Sul display (17) compare il numero del brano musicale.
- Per interrompere la riproduzione della selezione programmata, premere una volta il tasto ▶II (16).
- Per iniziare nuovamente la riproduzione, premere una volta il tasto ▶II (16).
- Per terminare la riproduzione programmata, premere due volte il tasto STOP ■ (13).

Nota:

se si apre lo scomparto CD o si preme SOURCE (5), la memoria di programmazione viene cancellata.

È possibile riprodurre la programmazione; premere pertanto PROG/REPEAT (11) durante la riproduzione.

Utilizzo della funzione USB

Nota:

La capacità dei supporti USB non è limitata.

A causa della varietà di tipi diversi di lettori MP3 e supporti di memoria USB non è possibile garantire la compatibilità con tutti i modelli.

Sono supportati dispositivi della versione USB 1.0 e 2.0.

Quando si collegano supporti USB, può accadere che l'apparecchio o il supporto sia oggetto di carica statica e resti bloccato. Eseguire un reset, vedere pagina 2.

Collegamento di un supporto di memorizzazione

- ➔ Collegare il supporto nell'attacco USB (19).
- ➔ Con SOURCE (5) impostare su USB.
- ➔ Il supporto viene letto. La riproduzione viene avviata automaticamente.
- ➔ Attendere finché il contenuto non sia stato letto completamente, per accertare che tutte le informazioni necessarie del supporto di memoria siano state acquisite.

- ➔ Se il supporto di memorizzazione non è collegato o non può essere letto, sul display viene visualizzato "NO USB".
- ➔ Per avviare la riproduzione: premere il tasto ►|| (16).
- ➔ Arresto riproduzione: premere il tasto STOP ■ (13), il display visualizza il numero complessivo di brani musicali e album.

Funzioni

Gli altri comandi e le funzioni di riproduzione sono come descritto in "Come riprodurre un disco", vedi pag. 25.

Rimozione del supporto di memoria

- ➔ Rimuovere il supporto USB o il lettore MP3 estraendoli semplicemente.

Come pulire l'apparecchio

Scossa elettrica!

Al fine di evitare il pericolo di scossa elettrica, non pulire l'apparecchio con un panno umido o bagnato o con acqua corrente. Prima della pulizia staccare la spina.

ATTENZIONE!

Non usare spugne abrasive, polvere abrasiva e solventi come alcol o benzina.

→ Pulire la custodia con un panno morbido, inumidito con acqua.

Avvertenze sull'utilizzo dei CD

Conservare i CD nella loro custodia e prenderli solo per i bordi. Non toccare mai la superficie lucida iridescente e tenerla sempre pulita. Non incollare carta o adesivi sul lato dell'etichetta del disco. Tenere lontano dai raggi diretti del sole e da fonti di calore come impianti di riscaldamento.

Si raccomanda inoltre di non lasciare i CD nella vettura se parcheggiata direttamente sotto il sole, in quanto la temperatura all'interno della vettura potrebbe salire

notevolmente. Eliminare impronte e polvere dal lato stampato utilizzando un panno asciutto e pulito.

Per pulire i CD non utilizzare prodotti per la pulizia dei dischi, come spray, detergenti liquidi, spray antistatici o solventi come benzina, diluenti o altri prodotti chimici in commercio. Le macchie persistenti possono essere eliminate con un panno di pelle inumidito (del tipo utilizzato per i vetri delle auto).

→ Pulire procedendo dal centro verso il bordo del disco.



Pulire il disco con movimenti circolari può causare graffi. Essi possono provocare errori nella riproduzione.

Eliminazione di anomalie

Se l'apparecchio non funziona come previsto, effettuare una verifica utilizzando le seguenti tabelle.

Se non si riesce a eliminare l'anomalia seguendo le verifiche descritte, contattare la casa produttrice.

Problemi con l'apparecchio

Sintomo	Possibile causa/rimedio
L'apparecchio non si accende.	L'apparecchio non è alimentato dalla corrente. Collegare correttamente il cavo di rete alla presa elettrica. Inserire batterie nuove.
Non si sente alcun suono.	Aumentare il volume. Potrebbe essere stata scelta la fonte sbagliata.

Sintomo	Possibile causa/rimedio
Si sente un fruscio.	Un cellulare o un altro apparecchio vicino all'apparecchio emettono onde radio che creano disturbo. Allontanare il cellulare o il dispositivo dall'area dell'apparecchio.
Vi sono altri disturbi di funzionamento, forti rumori oppure sul display compare un'indicazione non corretta.	I componenti elettronici dell'apparecchio sono disturbati. estrarre la spina. Lasciare l'apparecchio staccato dalla fonte di energia per ca. 10 secondi. Collegare nuovamente l'apparecchio oppure inserire le batterie.
Il display non si accende.	Accendere l'apparecchio. Estrarre la spina e reinserirla; accendere l'apparecchio.

Problemi con il CD-Player

Sintomo	Possibile causa/rimedio
Il CD non viene riprodotto oppure "salta" durante la riproduzione.	L'apparecchio non è nella modalità CD.
	Il CD inserito non è idoneo.
	Il vano portadisco non è chiuso. Chiudere il portadisco.
	Il CD inserito non è corretto. Inserire il CD con il lato scritto rivolto verso l'alto. Il CD deve essere ben centrato nell'apposito scomparto.
	Il CD è sporco o danneggiato. Pulire il CD, oppure utilizzarne un altro..
	Nello scomparto CD si è formata della condensa. Togliere il CD e lasciare l'apposito scomparto aperto per ca. 1 ora, di modo che asciughi.
	La durata di riproduzione del CD è superiore ai 74 minuti.

Sintomo	Possibile causa/rimedio
Il suono è irregolare.	Il volume è regolato troppo alto. Abbassare il volume.
	Il CD è danneggiato o sporco. Pulire il CD o sostituirlo.
	L'apparecchio è esposto a vibrazioni. Collocare l'apparecchio in un luogo non esposto alle vibrazioni.

Problemi con i supporti USB

Sintomo	Possibile causa/rimedio
I supporti USB/SD non vengono letti.	L'apparecchio non è in modalità USB. Passare su USB servendosi del tasto SOURCE.
	Il supporto non è inserito o è vuoto. Inserire correttamente il supporto oppure registrare file audio.

Problemi con la radio


Sintomo	Possibile causa/rimedio
Non si riceve nessuna stazione radio.	L'apparecchio non è nella modalità Radio. Oppure, frequenza non corretta. Passare su FM con il tasto "SOURCE". Impostare la frequenza corretta.
Il suono è debole o di cattiva qualità.	Altri apparecchi, ad es. il televisore, disturbano la ricezione. Allontanare la radio/lettore CD da questi apparecchi.
	Le batterie sono esaurite. Sostituire le batterie con batterie nuove.
	L'antenna non è estratta o orientata. Estrarre l'antenna. Girare l'antenna o l'apparecchio, per migliorare la ricezione.

Sintomo	Possibile causa/rimedio
Non si riceve alcun segnale DAB.	Controllare se nella regione è possibile la ricezione DAB. Orientare nuovamente l'antenna. Provare a ricevere altre stazioni.

Dati tecnici

Dimensioni dell'apparecchio (larghezza x profondità x altezza)	325 x 230 x 135 mm
Peso:	ca. 1,75 kg
Tensione:	230 V corrente alternata, 50 Hz, 22 W
Potenza di uscita:	2 x 1,8 W RMS
Condizioni ambientali:	da +5 C a +35 C 5% - 90% di umidità relativa dell'aria (che non condensa)
Radio: Gamme di frequenze: FM analogiche Digital Band III, DAB+ Antenna:	FM 87,5–108 MHz DAB 174–240 MHz Antenna telescopica DAB/FM



Attacco esterno AUX	Spinotto 3,5 mm
Funzionamento con le batterie:	DC 12 V  8 x 1,5 V, BABY, LR14/C

Con riserva di modifiche tecniche ed errori.

Le dimensioni sono approssimative.

Direttive e norme:

Questo prodotto è conforme

- alla direttiva per la bassa tensione (2006/95/CE),
- alla direttiva ErP (2009/125/CE),
- alla direttiva CEM (2004/108/CE) e alla
- direttiva CE per i contrassegni.

Come contattare il produttore

DGC GmbH
Graf-Zeppelin-Str.7

D-86899 Landsberg
www.dual.de

Indicazione per lo smaltimento

Smaltimento dell'imballaggio

Durante il trasporto, il vostro nuovo apparecchio è stato protetto dall'imballaggio. Tutti i materiali usati sono ecologicamente compatibili e riutilizzabili. Contribuite anche voi smaltendo l'imballaggio nel rispetto dell'ambiente. Potete reperire informazioni sui sistemi di smaltimento presso il vostro rivenditore o il vostro centro di smaltimento comunale.



Pericolo di soffocamento!

Non lasciare l'imballaggio e relativi componenti ai bambini.

Esiste il pericolo di soffocamento a causa delle pellicole e di altri materiali di imballaggio.

Smaltimento dell'apparecchio

I vecchi apparecchi non sono rifiuti privi di valore. Grazie allo smaltimento nel rispetto dell'ambiente, è possibile recuperare materie prime utili. Informarsi presso la propria amministrazione cittadina o comunale circa le opportunità di smaltimento adeguato ed ecologico dell'apparecchio. Prima dello smaltimento dell'apparecchio rimuovere le batterie.



Questo apparecchio è contrassegnato in conformità alla direttiva 2002/96/CE relativa ai vecchi apparecchi elettrici ed elettronici (WEEE).

Una volta terminato il suo ciclo di vita, questo prodotto non deve essere smaltito tra i normali rifiuti domestici, ma deve essere consegnato presso un punto di raccolta per il riciclaggio di apparecchi elettrici ed elettronici. Il simbolo sul prodotto, sul manuale d'uso o sull'imballaggio richiama a tale aspetto. I materiali vanno riciclati in base al proprio simbolo. Con il riutilizzo, il recupero dei materiali o altre forme di riciclaggio di vecchi apparecchi si contribuisce in modo decisivo alla protezione del nostro ambiente.



Pericolo di morte!

Una volta che l'apparecchio è fuori servizio, estrarre la spina della corrente elettrica. Tagliare il cavo di rete e rimuoverlo insieme alla spina.