

Datenblatt für Artikel 9030117

Imst BV 32/5 16/5 3xSSD 2m5G4 Pc S



STAMMDATEN

EAN	9003399104022
Herstellernummer	9030117
Type / Modell	9030117
Einheit Inhalt	Stück
Einheit Bestellung	Stück
Inhaltsmenge	1 Stück
Ursprungsland	AT
Zolltarifnummer	85371098

Datenblatt für Artikel 9030117

BESCHREIBUNG

Kunstst.-Mobilverteiler Modell IMST IP44 197x197x200 8TE sw
 2m Kabel H07RN-F 5G4mm2 schwarz mit Stecker 32A 5p 400V
 1xCEE-Steckdose 32A 5p 400V ungesichert
 1xCEE-Steckdose 16A 5p 400V abgesichert ü. 1xLS 16A 3p C
 3xSK-Steckdose 16A 250V IP54 abgesichert ü. 1xLS 16A 1p C
 1xFI 63A/4/0.03A (TYP A 40AT) über alle Ausgänge
 Leitungsschutzschalter und FI-Schutzschalter Marke PCE VDE
 Verteiler anschlussfertig verdrahtet

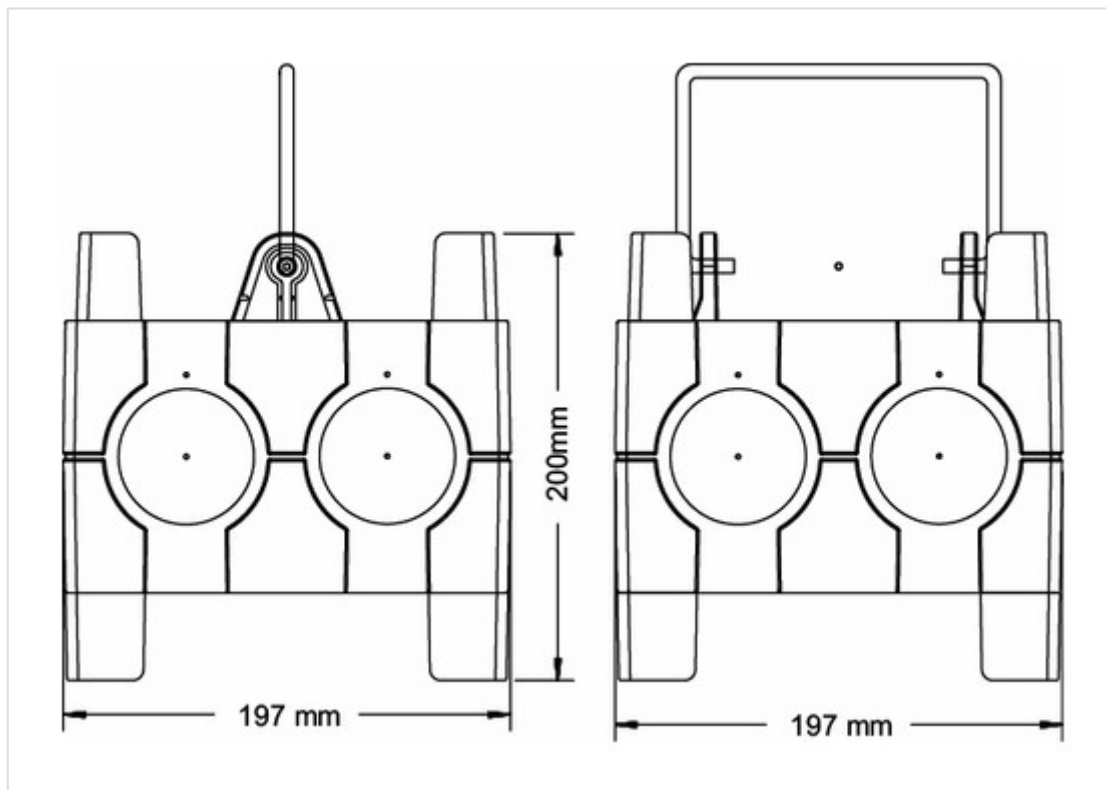
MERKMALE

ETIM-6.0: CEE-Steckdosen-Kombination (EC000379)

CEE-Steckdose - 16 A	1x16A5p400V
CEE-Steckdose - 32 A	1x32A5p400V
CEE-Steckdose - 63 A	-
CEE-Steckdose - 125A	-
Anzahl der SCHUKO-Steckdosen	3
Sonstige Einbauten und/oder Leerplätze	-
Absicherung	LS-Schalter
FI-Schutzschalter	FI mit IFN 0,03 A (Standard)
Anzahl der Leitungsschutzschalter	2
Werkstoff des Gehäuses	Kunststoff
Einspeisung/Anschlussmöglichkeit	Zuleitung mit Stecker
Art des Netzanschlusses	CEE 32 A
Kabellänge	2 m
Handhabung	tragbar
Schutzart (IP)	IP44
Militärausführung	-
Farbe	sonstige
Höhe	200 mm
Breite	197 mm
Tiefe	197 mm

Datenblatt für Artikel 9030117

BILDER



KONTAKT

PC Electric GmbH
Diesseits 145, A-4973 St. Martin/Innkreis
Tel: +43 7751 / 61 22 Fax: +43 7751 / 6969
eMail: office@pcelectric.at
www.pcelectric.at