

homematic ^{IP}


Montage- und
Bedienungsanleitung

Mounting instruction and
operating manual

Rauchwarnmelder mit Q-Label **S. 2**

Smoke Alarm with Q label **p. 36**



 geprüft nach EN 14604:2005
tested by vfdb 14/01:2010-05

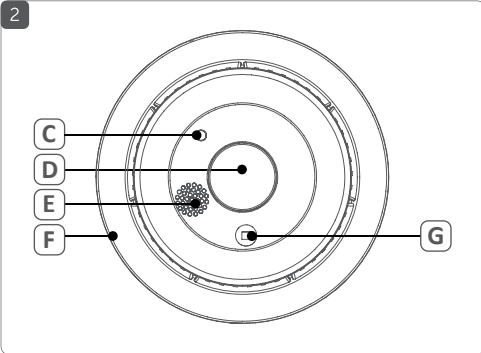
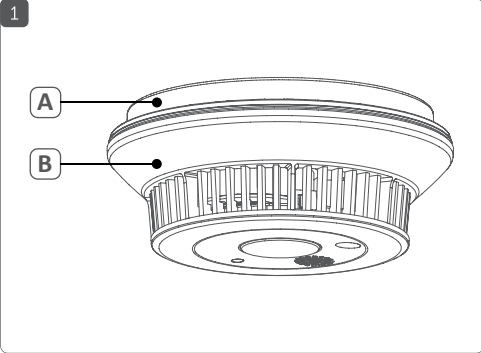
HmIP-SWSD

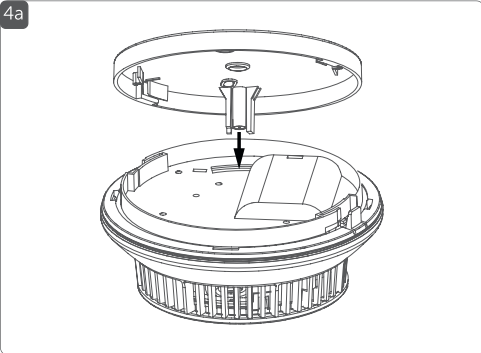
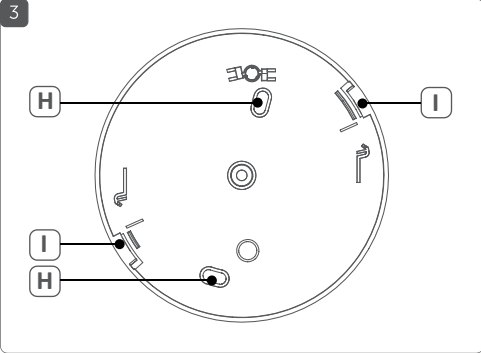
Lieferumfang

Anzahl	Bezeichnung
1	Homematic IP Funk-Rauchwarnmelder
1	Montageplatte
2	Schrauben 3,0 x 30 mm
2	Dübel 5 mm
1	Bedienungsanleitung

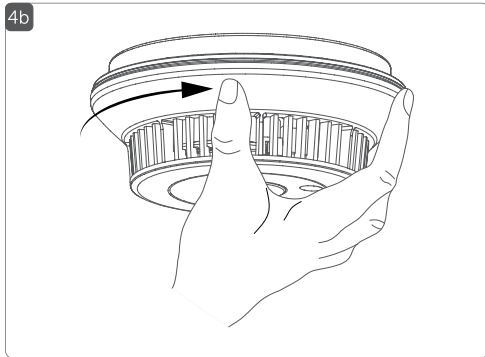
Dokumentation © 2016 eQ-3 AG, Deutschland
Alle Rechte vorbehalten. Ohne schriftliche Zustimmung des Herausgebers darf diese Anleitung auch nicht auszugsweise in irgendeiner Form reproduziert werden oder unter Verwendung elektronischer, mechanischer oder chemischer Verfahren vervielfältigt oder verarbeitet werden.
Es ist möglich, dass die vorliegende Anleitung noch drucktechnische Mängel oder Druckfehler aufweist. Die Angaben in dieser Anleitung werden jedoch regelmäßig überprüft und Korrekturen in der nächsten Ausgabe vorgenommen. Für Fehler technischer oder drucktechnischer Art und ihre Folgen übernehmen wir keine Haftung.
Alle Warenzeichen und Schutzrechte werden anerkannt.
Printed in Hong Kong
Änderungen im Sinne des technischen Fortschritts können ohne Vorankündigung vorgenommen werden.

142034 (web)
Version 1.0 (06/2016)

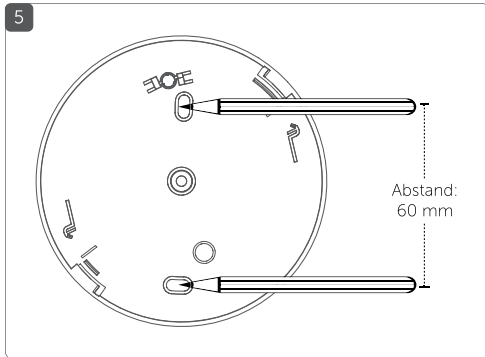




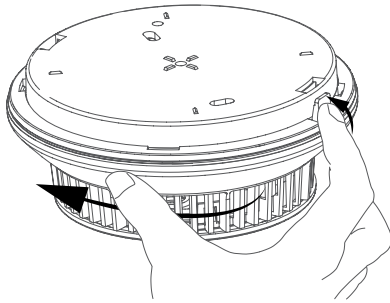
4b



5



6



Inhaltsverzeichnis

1	Hinweise zur Anleitung	8
2	Gefahrenhinweise	8
3	Funktion und Geräteübersicht	11
4	Allgemeine Systeminformationen	14
5	Inbetriebnahme	14
5.1	Montage und Anlernen.....	14
5.2	Allgemeine Hinweise und Auswahl des Montageorts..	16
5.2.1	Mindestschutz	16
5.2.2	Empfohlener Schutz.....	17
5.2.3	Ungeeignete Montageorte:	18
5.2.4	Flache Decken.....	19
5.2.5	Spitzdecken.....	19
5.2.6	Flure	20
5.2.7	Podeste und Galerien	20
5.3	Montage des Melders	21
5.3.1	Entfernen aus dem Deckenhalter.....	22
6	Bedienung.....	23
6.1	Funktionstest	23
6.2	Kommunikationstest	24
6.3	Stummschaltung bei Alarm	25
6.4	Stummschaltung im Überwachungszustand	25
7	Fehlerbehebung	26
8	Wiederherstellung der Werkseinstellungen.....	30
9	Wartung und Reinigung.....	31
10	Batterielebensdauer.....	32
11	Allgemeine Hinweise zum Funkbetrieb.....	33
12	Technische Daten	34

1 Hinweise zur Anleitung

Lesen Sie diese Anleitung sorgfältig, bevor Sie Ihre Homematic IP Geräte in Betrieb nehmen. Bewahren Sie die Anleitung zum späteren Nachschlagen auf! Wenn Sie das Gerät anderen Personen zur Nutzung überlassen, übergeben Sie auch diese Anleitung.

Benutzte Symbole:

**Achtung!**

Hier wird auf eine Gefahr hingewiesen.

**Hinweis.**

Dieser Abschnitt enthält zusätzliche wichtige Informationen!

2 Gefahrenhinweise



Bei Sach- oder Personenschäden, die durch unsachgemäße Handhabung oder Nichtbeachten der Gefahrenhinweise verursacht werden, übernehmen wir keine Haftung. In solchen Fällen erlischt jeder Gewährleistungsanspruch! Für Folgeschäden übernehmen wir keine Haftung!



Öffnen Sie das Gerät nicht. Es enthält keine durch den Anwender zu wartenden Teile. Im Fehlerfall lassen Sie das Gerät von einer Fachkraft prüfen.

Gefahrenhinweise



Verwenden Sie das Gerät nicht, wenn es von außen erkennbare Schäden z. B. am Gehäuse, an Bedienelementen bzw. eine Funktionsstörung aufweist. Lassen Sie das Gerät im Zweifelsfall von einer Fachkraft prüfen.



Aus Sicherheits- und Zulassungsgründen (CE) ist das eigenmächtige Umbauen und/oder Verändern des Gerätes nicht gestattet.



Betreiben Sie das Gerät nur in Innenräumen und setzen Sie es keinem Einfluss von Feuchtigkeit, Vibrationen, ständiger Sonnen- oder anderer Wärmeeinstrahlung, übermäßiger Kälte und keinen mechanischen Belastungen aus.



Das Gerät ist kein Spielzeug, erlauben Sie Kindern nicht damit zu spielen. Lassen Sie das Verpackungsmaterial nicht achtlos liegen, Plastikfolien/-tüten, Styroporteile, etc., können für Kinder zu einem gefährlichen Spielzeug werden.



Der Rauchwarnmelder darf nicht mit Farbe bestrichen oder mit Tapete überklebt werden! Die Raucheintrittsöffnungen dürfen nicht abgeklebt oder verdeckt werden.

Gefahrenhinweise



Um Verletzungen vorzubeugen, muss dieses Gerät gemäß den Aufstellungsanweisungen zuverlässig an der Decke befestigt werden.



Batterien und Gerät nicht übermäßiger Wärme wie Sonnenschein, Feuer oder dergleichen aussetzen. Batterien nicht ins Feuer werfen. Es besteht Explosionsgefahr!



Der Rauchwarnmelder darf nicht in Umgebungen eingesetzt werden, in denen es durch die Übertragung von Funksignalen zur Störung von Geräten kommen kann, z. B. in medizinischen Einrichtungen mit lebenserhaltenden Systemen oder ähnlichen Umgebungen.



Der Rauchwarnmelder überwacht ausschließlich einen bestimmten Bereich im Umfeld seines Montageortes.



Reinigen Sie das Gerät mit einem trockenen Leinentuch, das bei starken Verschmutzungen leicht angefeuchtet sein kann. Verwenden Sie zur Reinigung keine lösemittelhaltigen Reinigungsmittel. Achten Sie darauf, dass keine Feuchtigkeit in das Geräteinnere gelangt.



Der laute Warnton kann das Gehör schädigen. Schützen Sie Ihr Gehör beim Funktionstest.



Jeder andere Einsatz als der in dieser Bedienungsanleitung beschriebene ist nicht bestimmungsgemäß und führt zu Gewährleistungs- und Haftungsausschluss. Dies gilt auch für Umbauten und Veränderungen. Das Gerät ist ausschließlich für den privaten Gebrauch gedacht.



Das Gerät ist nur für den Einsatz in wohnungsähnlichen Umgebungen geeignet.

3 Funktion und Geräteübersicht

Der Homematic IP Rauchwarnmelder überwacht einen Raum auf Rauchentwicklung. Dabei arbeitet das Gerät basierend auf dem photoelektrischen Streulichtprinzip. Dadurch werden beginnende Brände und gefährliche Rauchgasentwicklungen frühzeitig erkannt und eine rechtzeitige Warnung kann erfolgen.

Der Alarm wird durch Auslösen einer integrierten Sirene und einer rot blinkenden Warn-LED angezeigt. Eine weiße LED dient zur Notbeleuchtung und bietet bei Stromausfall zusätzliche Orientierung.



Die eingebaute LED dient nur als Notbeleuchtung und ist nicht zur Raumbelichtung geeignet.

Funk-Verbindung zu anderen Rauchwarnmeldern

Der Rauchwarnmelder HMIP-SWSD ist für den Einsatz im Verbund mit anderen Rauchwarnmeldern desselben Typs bestimmt. Das Gerät kann an bis zu 40 Rauchwarnmelder mit Hilfe des Homematic IP Access Points angelernet werden.

Dies bietet zusätzliche Sicherheit, denn im Brandfall meldet das Gerät einen Rauchalarm per Funk gleichzeitig an alle in der Funkreichweite befindlichen Rauchwarnmelder des gleichen Typs. So kann auf einen räumlich entfernten Brand, z. B. in einem anderen Raum oder Stockwerk des Hauses, noch rechtzeitig reagiert werden.

Um Überschneidungen mit anderen Funkdiensten im 868-MHz-Band zu vermeiden, arbeitet das System mit individuellen Funkadressen und ist so sicher vor Fehlalarmen durch andere Funksender in diesem Frequenzbereich.

Der Rauchwarnmelder verfügt über eine fest eingebaute Lithium-Batterie, die mit einer typischen Batterielebensdauer von 10 Jahren einen wartungsarmen Betrieb ermöglicht.

Geräteübersicht (Abbildung 1):

- (A) Deckenhalter
- (B) Rauchwarnmelder

Geräteübersicht Ansicht unten (Abbildung 2):

- (C) Geräte-LED (Statusanzeige)
- (D) Bedientaste (Prüfen und Anlernen)
- (E) akustischer Signalgeber (ertönt im Alarmfall und während des Funktionstests)
- (F) Entriegelungshebel
- (G) optischer Signalgeber (Fluchtlicht, leuchtet im Alarmfall und während des Funktionstests)

Geräteübersicht Ansicht Deckenhalter (Abbildung 3):

- (H) Schraublöcher (zur Montage mit zwei Schrauben)
- (I) Gehäuseverrastung

4 Allgemeine Systeminformationen

Dieses Gerät ist Teil des Smart-Home-Systems Homematic IP und kommuniziert über das HmIP Funkprotokoll. Alle Homematic IP Geräte können komfortabel und individuell per Smartphone über die Homematic IP App konfiguriert werden. Welcher Funktionsumfang sich innerhalb des Homematic IP Systems im Zusammenspiel mit weiteren Komponenten ergibt, entnehmen Sie bitte dem Homematic IP Anwenderhandbuch. Alle technischen Dokumente und Updates finden Sie stets aktuell unter www.eQ-3.de.

5 Inbetriebnahme

5.1 Montage und Anlernen



Bitte lesen Sie diesen Abschnitt erst vollständig, bevor Sie mit dem Anlernen beginnen.



Richten Sie zunächst Ihren Homematic IP Access Point über die Homematic IP App ein, um weitere Homematic IP Geräte im Homematic IP System nutzen zu können. Ausführliche Informationen dazu finden Sie in der Bedienungsanleitung des Access Points.



Halten Sie beim Anlernen einen Mindestabstand von einem Meter zwischen dem Homematic IP

Access Point und dem Rauchwarnmelder ein, um Störungen des Funksignals zu vermeiden.

Damit der Rauchwarnmelder in Ihr System integriert werden und mit anderen Homematic IP Geräten kommunizieren kann, muss er zunächst an den Homematic IP Access Point angelernt werden.

- Öffnen Sie die Homematic IP App auf Ihrem Smartphone.
- Wählen Sie den Menüpunkt „**Gerät anlernen**“ aus.
- Drehen Sie den Rauchwarnmelder im Uhrzeigersinn in den Deckenhalter, bis er spürbar einrastet (s. *Abbildung 4a und 4b*).
- Der Anlernmodus ist für 3 Minuten aktiv.



Sie können den Anlernmodus manuell für weitere 3 Minuten starten, indem Sie die Bedientaste **(D)** kurz drücken.

- Das Gerät erscheint automatisch in der Homematic IP App.
- Zur Bestätigung geben Sie in der App die letzten vier Ziffern der Gerätenummer (SGTIN) ein oder scannen Sie den QR-Code. Die Gerätenummer finden Sie auf dem Aufkleber im Lieferumfang oder direkt am Gerät.

- Warten Sie, bis der Anlernvorgang abgeschlossen ist.
- Zur Bestätigung eines erfolgreichen Anlernvorgangs leuchtet die LED grün. Das Gerät ist nun einsatzbereit.
- Leuchtet die LED rot, versuchen Sie es erneut.
- Wählen Sie die gewünschte Lösung für Ihr Gerät aus.
- Vergeben Sie in der App einen Namen für das Gerät und ordnen Sie es einem Raum zu.

5.2 Allgemeine Hinweise und Auswahl des Montageorts



Zur ordnungsgemäßen Funktion sind die in dieser Anleitung gegebenen Montagehinweise zu beachten. Bitte lesen Sie diesen Abschnitt vollständig, bevor Sie den Rauchwarnmelder montieren!



Der Rauchwarnmelder überwacht eine Fläche von bis zu 60 m² bei einer maximalen Raumhöhe von 6 m.

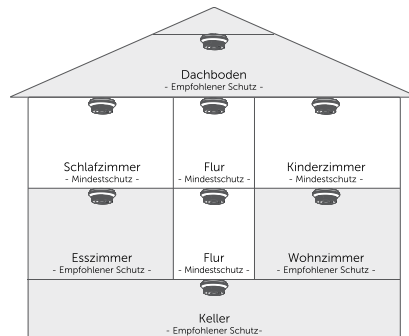
5.2.1 Mindestschutz

Zum Mindestschutz sind Schlafbereiche, insbesondere Kinder- und Schlafzimmer, sowie Flure durch Rauchwarnmelder zu überwachen. Bei offenen Verbindungen

mit mehreren Geschossen ist ein Rauchwarnmelder auf der obersten Ebene die Mindestanforderung.

5.2.2 Empfohlener Schutz

Sie sollten immer mehrere Rauchwarnmelder in Ihrem Haus oder in Ihrer Wohnung installieren und nach Möglichkeit jeden Raum (außer denen, die folgend als ungeeignete Montageorte aufgezeigt werden) mit einem Rauchwarnmelder ausstatten. Nur so ist eine rechtzeitige und damit effektive Warnung bei einem beginnenden Brand möglich.



Jeder Rauchwarnmelder ist an seinem Montageort ausführlich darauf zu testen, ob er andere Rauchwarnmelder

Inbetriebnahme

im Funk-Netz und ggf. den Access Point unter allen Umständen per Funk erreicht (vgl. Abschnitt „6.2 Kommunikationstest“ auf Seite 24). Zudem muss geprüft werden, ob der Montageort akustisch günstig gewählt wurde (vgl. Abschnitt „6.1 Funktionstest“ auf Seite 23).

5.2.3 Ungeeignete Montageorte:

- Küche und Bad (starke Dämpfe)
- Räume mit offenem Kamin (Rauch)
- in unmittelbarer Nähe von Halogenlampen, Trafos oder Halogenlampen-Seilsystemen sowie Leuchtstoff- und Energiesparlampen, insbesondere zu deren Vorschaltgeräten (Mindestabstand 50 cm)
- Garagen (Fahrzeugabgase)
- staubige und schmutzige Räume (schnelle Verschmutzung der Messkammer oder Auslösen von Fehlalarmen)
- in Fensternähe, in der Nähe von Ventilatoren, Lüftern und allen anderen Orten, mit starker Luftbewegung
- in der Nähe von Plätzen, an denen geraucht wird
- in der Nähe von massiven Stahlträgern, großen Metallflächen usw. Diese können die Abstrahlung bzw. den Empfang des Funksignals erheblich behindern. Oft hilft hier ein Versetzen um nur wenige Zentimeter.

5.2.4 Flache Decken

Die Anbringung des Rauchwarnmelders im Raum muss möglichst in Deckenmitte erfolgen. Halten Sie einen Mindestabstand von 50 cm zu den Wänden und den Raumecken ein, da hier ein Luftstau entstehen kann, der aufsteigenden Rauch fernhält.

Sind Räume durch Unterzüge (Unterteilungen) mit einer Höhe von mindestens 20 cm in Deckenfelder unterteilt, so muss je Deckenfeld ein Rauchwarnmelder installiert werden, wenn diese Felder eine Größe von mehr als 36 m² aufweisen.

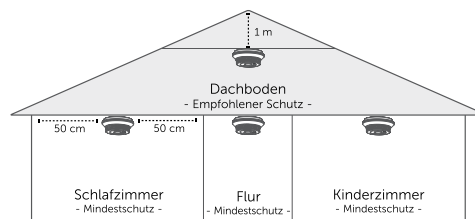


Der Rauchwarnmelder darf ausschließlich an der Decke montiert werden. Eine andere Montageart, z. B. seitliche Wandmontage, ist nicht zulässig.

5.2.5 Spitzdecken

Bei der Montage in spitz zulaufenden Dachräumen darf der Rauchwarnmelder nicht direkt im spitzen Dachraum angebracht werden. Das Gerät darf bei Spitzdeckenmontage erst in ca. 1 m Entfernung vom höchsten Punkt des Raumes montiert werden, noch besser an einem Ausleger oder Dachbalken.

Inbetriebnahme



Der Rauchwarnmelder muss in jedem Fall waagrecht montiert werden. Die Montage an der Dachschräge ist entgegen der in DIN 14676, 4.3.5.4 vorgesehenen Montageart nicht zulässig.

5.2.6 Flure

In Fluren mit einer max. Breite von 3 m darf der Abstand zwischen zwei Rauchwarnmeldern höchstens 15 m betragen. Der Melderabstand zur Stirnfläche des Flures darf nicht mehr als 7,5 m betragen. In Kreuzungs-, Einmündungs- und Eckbereichen von Fluren ist jeweils ein Melder anzuordnen.

5.2.7 Podeste und Galerien

Wird ein Raum durch ein Podest oder eine Galerie in der Höhe unterteilt, so ist unterhalb dieser Einrichtungen

dann ein Rauchwarnmelder erforderlich, wenn sowohl deren Fläche 16 m² als auch deren Länge und Breite jeweils 2 m übersteigen.

5.3 Montage des Melders

Nach der sorgfältigen Auswahl des Installationsortes muss zunächst der Deckenhalter montiert werden.

Sie können den Rauchwarnmelder über eine Schraubbefestigung mit zwei Schrauben und Dübeln an der Decke montieren.



Wenn Sie den Rauchwarnmelder bereits an andere Geräte angelern haben, entfernen Sie zunächst den Deckenhalter vom Rauchwarnmelder, indem Sie den Entriegelungshebel betätigen und den Rauchwarnmelder gegen den Uhrzeigersinn drehen und aus der Halterung ziehen.

- Nutzen Sie die beiden gegenüberliegenden Schraublöcher, um den Deckenhalter mit zwei Schrauben zu befestigen.
- Zur Deckenmontage markieren Sie die Schraublöcher des Deckenhalters mit einem Stift an der Decke (vgl. *Abbildung 5*).
- Bohren Sie die vorgezeichneten Schraublöcher. Bei Verwendung des mitgelieferten Dübels benötigen Sie einen 5 mm Bohrer.



Bei der Montage des Geräts an Holzdecken verwenden Sie einen 2 mm Holzbohrer zum Vorbohren der Schraublöcher, um das Eindrehen der Schrauben zu erleichtern.

- Montieren Sie den Deckenhalter durch Eindrehen der mitgelieferten Schrauben in die zuvor eingesetzten Dübel.
- Vor Einsetzen des Rauchwarnmelders in den Deckenhalter ist kurz die Prüftaste zu betätigen.
- Drehen Sie anschließend den Rauchwarnmelder im Uhrzeigersinn in den Deckenhalter ein, bis er spürbar einrastet (vgl. *Abbildung 4a und 4b*).



Der Rauchwarnmelder kann alternativ auf Standard-Installationsdosen montiert werden. Nutzen Sie dazu die zwei Schraublöcher im Abstand von 60 mm und montieren Sie den Deckenhalter durch Eindrehen geeigneter Schrauben.

5.3.1 Entfernen aus dem Deckenhalter

Um das Gerät aus dem Deckenhalter zu entfernen, betätigen Sie den Entriegelungshebel und drehen Sie das Gerät aus dem Deckenhalter heraus (vgl. *Abbildung 6*).

6 Bedienung

Nach dem Einrasten und Anlernen stehen Ihnen einfache Bedienfunktionen direkt am Gerät zur Verfügung:

- Drücken Sie die Bedientaste **(D)** einmal kurz (< 4 s), um einen Funktionstest des Rauchwarnmelders auszulösen.
- Drücken Sie die Bedientaste **(D)** einmal lang (> 4 s) um einen Kommunikationstest mit anderen angelerten Rauchwarnmeldern auszulösen.

6.1 Funktionstest

Nachdem der Rauchwarnmelder montiert und angelernt wurde, muss zunächst ein Funktionstest durchgeführt werden. Zudem sollte auch nach der Installation einmal monatlich ein Funktionstest durchgeführt werden, um eine korrekte Funktionsweise sicherzustellen.

Um den Funktionstest durchzuführen, gehen Sie wie folgt vor:

- Drücken Sie die Bedientaste **(D)** des Geräts einmal kurz.
- Wenn der Alarmton 3 mal ertönt, die LED schnell rot blinkt und das Fluchtlicht für die Dauer des Funktionstests leuchtet, arbeitet der Rauchwarnmelder korrekt.
- Wenn nach dem Drücken der Bedientaste kein Alarmton ausgegeben wird oder keinerlei opti-

sche Signalausgabe erfolgt, ist das Gerät defekt und muss ausgetauscht werden.



Nach dem Funktionstest ist die Rauchererkennung für 10 Minuten deaktiviert. In dieser Zeit kann kein Alarm ausgelöst werden.

6.2 Kommunikationstest

Die korrekte Einbindung des Rauchwarnmelders in ein Funk-Netz und die fehlerfreie Kommunikation mit anderen Rauchwarnmeldern kann überprüft werden, indem man den Rauchwarnmelder ein Test-Funk-Signal senden lässt. Zum Erzeugen des Test-Funk-Signals, gehen Sie wie folgt vor:

- Halten Sie die Bedientaste **(D)** länger als 4 Sekunden gedrückt. Jetzt wird der Kommunikationstest gestartet und ein Test-Funk-Signal gesendet. Dieses wird durch das orange Blinken der Status-LED signalisiert.
- Auf dieses Signal reagieren alle Rauchwarnmelder, die dem Funk-Netz angehören.
- Bei erfolgreicher Übertragung blinken die LEDs der Rauchwarnmelder, die das Funksignal empfangen haben, für 5 Minuten orange. Damit wird die Kommunikation zwischen den Rauchwarnmeldern im Funk-Netz bestätigt.
- Blinkt die LED eines Rauchwarnmelders nicht, ist

dieser entweder nicht in das Funk-Netz eingebunden oder die Entfernung zwischen den Geräten ist zu groß.

6.3 Stummschaltung bei Alarm

Bei unerwünschten Alarmen kann für den Rauchwarnmelder eine Alarm-Stummschaltung für 10 Minuten aktiviert werden.

Um die Stummschaltung im Alarmzustand zu aktivieren, gehen Sie wie folgt vor:

- Drücken Sie einmal kurz auf die Bedientaste **(D)**.

Der Alarm wird stumm geschaltet und das Gerät wird für 10 Minuten deaktiviert.

6.4 Stummschaltung im Überwachungszustand

Im Überwachungszustand kann eine Alarm-Stummschaltung für 10 Minuten aktiviert werden, wenn Sie vorsorglich das Auslösen eines Alarms vermeiden wollen.

Um die Stummschaltung im Überwachungszustand zu aktivieren, gehen Sie wie folgt vor:

- Drücken Sie einmal kurz auf die Bedientaste **(D)**.

Fehlerbehebung

Anschließend wird der Alarm stumm geschaltet und das Gerät für 10 Minuten deaktiviert. Durch die Betätigung der Bedientaste wird ein kompletter Funktionstest mit akustischer und optischer Signalisierung durchgeführt.

7 Fehlerbehebung

Der Betriebszustand des Rauchwarnmelders wird optisch und akustisch durch folgende Signale angezeigt:

Betriebsmodus

Betriebszustand	LED-Anzeige	akustischer Alarm
Überwachungszustand	blinkt alle 43 s rot	-
Rauchalarm lokal	rotes Blinken und Notbeleuchtung mit anschließender LED-Nachlaufzeit von 24 h (30 min schnelles Blinken, anschließend doppeltes Blinken alle 43 s. Vorzeitige Beendigung des schnellen Blinkens ist durch Tastendruck möglich.)	intermittierendes Alarmsignal

Fehlerbehebung

Rauchalarm von anderem Rauchwarnmelder im Funknetz	Notbeleuchtung	intermittierendes Alarmsignal
--	----------------	-------------------------------

Funktionstest

Betriebszustand	LED-Anzeige	akustischer Alarm
Funktionstest OK	schnelles rotes Blinken und Notbeleuchtung für die Dauer des Funktionstests mit anschließender Stummschaltung für 10 min	3 x kurzer Alarmton
Alarm-Stummschaltung (10 Minuten)	rotes Blinken im 10 Sekunden Raster für 10 min	
Funktionstest nicht OK	-	-
Kommunikationstest OK	oranges Blinken bei allen vernetzten Rauchwarnmeldern für 5 min	-

Fehlerbehebung

Kommunikationstest nicht OK	-	-
-----------------------------	---	---

Fehlermeldungen

Betriebs-zustand	LED-Anzeige	akustischer Alarm
Batterie schwach	1 x rotes Blinken alle 43 s	kurzer Signalton alle 43 s
Batterie von anderem Rauchwarnmelder schwach (das Signal kann an empfangenden Rauchwarnmeldern nicht abgeschaltet werden)	1 x rotes Blinken alle 3 h	kurzer Signalton alle 3 h

Fehlerbehebung

Rauchkammer verschmutzt (die Information wird nicht an weitere Rauchwarnmelder übertragen, jedoch als Statusinformation an die Homematic IP App)	3 x rotes Blinken alle 43 s	3 kurze Signaltöne alle 43 s
--	-----------------------------	------------------------------



Geräte mit schwacher bzw. leerer Batterie oder verschmutzter Rauchkammer dürfen nicht weiter benutzt und müssen ersetzt werden!

Duty Cycle

Der Duty Cycle beschreibt eine gesetzlich geregelte Begrenzung der Sendezeit von Geräten im 868 MHz Bereich. Das Ziel dieser Regelung ist es, die Funktion aller im 868 MHz Bereich arbeitenden Geräte zu gewährleisten. In dem von uns genutzten Frequenzbereich 868 MHz beträgt die maximale Sendezeit eines jeden Gerätes 1 % einer Stunde (also 36 Sekunden in einer Stunde). Die Geräte dürfen bei Erreichen des 1 %-Limits nicht mehr senden, bis diese zeitliche Begrenzung vorüber ist. Gemäß dieser Richtlinie, werden Homematic IP Geräte zu 100 % normenkonform entwickelt und produziert.

Im normalen Betrieb wird der Duty Cycle in der Regel nicht erreicht. Dies kann jedoch in Einzelfällen bei der Inbetriebnahme oder Erstinstallation eines Systems durch vermehrte und funktintensive Anlernprozesse der Fall sein. Eine Überschreitung des Duty Cycle Limits wird durch dreimal langes rotes Blinken der LED angezeigt und kann sich durch temporär fehlende Funktion des Gerätes äußern. Nach kurzer Zeit (max. 1 Stunde) ist die Funktion des Gerätes wiederhergestellt.

8 Wiederherstellung der Werkseinstellungen



Die Werkseinstellungen des Gerätes können wiederhergestellt werden. Dabei gehen alle Einstellungen verloren.

Um die Werkseinstellungen des Rauchwarnmelders wiederherzustellen, gehen Sie wie folgt vor:

- Drehen Sie den Rauchwarnmelder entgegen dem Uhrzeigersinn bei betätigter Entriegelungstaste aus dem Deckenhalter (vgl. *Abbildung 6*).
- Betätigen Sie die Bedientaste (**D**) und drehen Sie gleichzeitig den Rauchwarnmelder in den Deckenhalter. Halten Sie den Taster so lange gedrückt, bis die Status-LED schnell orange blinkt.
- Lassen Sie die Bedientaste (**D**) wieder los.

- Drücken Sie die Bedientaste **(D)** erneut für 4 s, bis die Geräte-LED **(C)** grün aufleuchtet.
- Lassen Sie die Bedientaste **(D)** wieder los, um das Wiederherstellen der Werkseinstellungen abzuschließen.

Das Gerät führt einen Neustart durch und beginnt mit dem Anlernprozess.

9 Wartung und Reinigung

Um eine Funktionssicherheit des Rauchwarnmelders zu gewährleisten, ist mindestens einmal monatlich eine Wartung durchzuführen. Dazu gehen Sie wie folgt vor:

- Wischen Sie bei Bedarf das Gehäuse mit einem leicht angefeuchteten Tuch ab.
- Betätigen Sie die Bedientaste **(D)** einmal kurz, um einen Funktionstest durchzuführen.
- Wenn der Alarmton dreimal ertönt, die Geräte-LED schnell rot blinkt und gleichzeitig die Notbeleuchtung dauerhaft leuchtet, arbeitet der Rauchwarnmelder korrekt.
- Wenn nach dem Drücken der Bedientaste **(D)** keinerlei Signalausgabe erfolgt, ist das Gerät defekt und muss ausgetauscht werden.

10 Batterielebensdauer

Der Rauchwarnmelder verfügt über eine fest eingebaute Lithium-Batterie, mit der eine typische Batterielebensdauer von 10 Jahren erreicht wird. Ein Wechsel der Batterie ist nicht möglich.



Der Rauchwarnmelder muss 10 Jahren nach der Erstinstallation ausgetauscht werden.

Die Batterielebensdauer von typisch 10 Jahren kann nur unter folgenden Bedingungen erreicht werden:

- Pro Jahr dürfen max. 52 Funktionstests durchgeführt werden und ein Vollalarm für 60 Sekunden auftreten.
- Während der gesamten Laufzeit dürfen eine Inbetriebnahme, zwei Reichweitentests sowie ein einmaliges Anlernen an eine Gruppe durchgeführt werden.
- Der Störanteil durch andere Funksender im 868/869 MHz-Bereich darf nicht höher als 15 Sekunden am Tag sein.
- Die Betriebsumgebungstemperatur von 5 ° bis 30 °C muss eingehalten werden.

11 Allgemeine Hinweise zum Funkbetrieb

Die Funk-Übertragung wird auf einem nicht exklusiven Übertragungsweg realisiert, weshalb Störungen nicht ausgeschlossen werden können. Weitere Störeinflüsse können hervorgerufen werden durch Schaltvorgänge, Elektromotoren oder defekte Elektrogeräte.



Die Reichweite in Gebäuden kann stark von der im Freifeld abweichen. Außer der Sendeleistung und den Empfangseigenschaften der Empfänger spielen Umwelteinflüsse wie Luftfeuchtigkeit neben baulichen Gegebenheiten vor Ort eine wichtige Rolle.

Hiermit erklärt die eQ-3 AG, dass sich dieses Gerät in Übereinstimmung mit den grundlegenden Anforderungen und den anderen relevanten Vorschriften der Richtlinie 1999/5/EG befindet. Die vollständige Konformitätserklärung finden Sie unter www.eQ-3.de.

12 Technische Daten

Geräte-Kurzbezeichnung:	HMIP-SWSD
Versorgungsspannung:	2x fest verbaute 3 V Lithium-Batterie
Batterielebensdauer:	10 Jahre (typ.)
Schutzart:	IP20
Verschmutzungsgrad:	2
Umgebungstemperatur:	5 bis 30 °C
Lagertemperatur:	-5 bis +30 °C
Luftfeuchte:	max. 93 % (nicht kondensierend)
Funk-Frequenz:	868,3 MHz/869,525 MHz
Empfängerklasse:	SRD Class 2
Typ. Funk-Freifeldreichweite:	200 m
Duty Cycle:	< 1 % pro h
Melderart:	Streulichtmelder
Alarmausgabe:	Piezo-Signalgeber (>85 dB im 3 m Abstand), Status-LED, Funk
Anzeige:	Duo-Status-LED
Prüfzeichen:	CE, Q-Label
Montageart:	Deckenmontage mit zwei Schrauben im 60 mm Raster
Gehäuse-Abmessungen (D x H):	ca. 115 x 45 mm ²
Gewicht:	148 g

Technische Änderungen vorbehalten.

Entsorgungshinweis



Gerät nicht im Hausmüll entsorgen! Elektronische Geräte sind entsprechend der Richtlinie über Elektro- und Elektronik-Altgeräte über die örtlichen Sammelstellen für Elektronik-Altgeräte zu entsorgen.

Konformitätshinweis



Das CE-Zeichen ist ein Freiverkehrszeichen, das sich ausschließlich an die Behörden wendet und keine Zusicherung von Eigenschaften beinhaltet.



Bei technischen Fragen zum Gerät wenden Sie sich bitte an Ihren Fachhändler.

Package contents

Quantity	Description
1	Homematic IP Smoke Alarm
1	Ceiling bracket
2	Screws 3.0 x 30 mm
2	Plugs 5 mm
1	Operating manual

Documentation © 2016 eQ-3 AG, Germany.
All rights reserved. This manual may not be reproduced in any format, either in whole or in part, nor may it be duplicated or edited by electronic, mechanical or chemical means, without the written consent of the publisher.
Typographical and printing errors cannot be excluded. However, the information contained in this manual is reviewed on a regular basis and any necessary corrections will be implemented in the next edition. We accept no liability for technical or typographical errors or the consequences thereof.
All trademarks and industrial property rights are acknowledged.
Printed in Hong Kong
Changes may be made without prior notice as a result of technical advances.

142034 (web)
Version 1.0 (06/2016)

Table of contents

1	Information about this manual.....	38
2	Hazard information.....	38
3	Function and device overview	41
4	General system information	44
5	Start-up	44
5.1	Installation and teaching-in.....	44
5.2	General information about the installation location... 46	
5.2.1	Minimum protection	46
5.2.2	Recommended protection	46
5.2.3	Unsuitable installation locations.....	47
5.2.4	Flat ceilings.....	48
5.2.5	Pitched ceiling.....	49
5.2.6	Corridors.....	50
5.2.7	Platforms and galleries	50
5.3	Mounting the smoke alarm	50
5.3.1	Removing from the ceiling bracket	52
6	Operation.....	52
6.1	Function test.....	52
6.2	Communication test.....	53
6.3	Muting an alarm.....	54
6.4	Muting in observation mode.....	54
7	Troubleshooting	55
8	Restore factory settings.....	59
9	Maintenance and cleaning.....	60
10	Battery life.....	60
11	General information about radio operation.....	61
12	Technical specifications.....	62

1 Information about this manual

Please read this manual carefully before beginning operation with your Homematic IP components. Keep the manual so you can refer to it at a later date if you need to. If you hand over the device to other persons for use, please hand over this manual as well.

Symbols used:



Attention!

This indicates a hazard.



Please note:

This section contains important additional information.

2 Hazard information



We do not assume any liability for damage to property or personal injury caused by improper use or the failure to observe the hazard information. In such cases, any claim under warranty is extinguished! For consequential damages, we assume no liability!



Do not open the device. It does not contain any parts that can be maintained by the user. In the event of an error, please have the device checked by an expert.

Hazard information



Do not use the device if there are signs of damage to the housing or control elements, for example, or if it demonstrates a malfunction. If you have any doubts, have the device checked by an expert.



For safety and licensing reasons (CE), unauthorized change and/or modification of the device is not permitted.



The device may only be operated indoors and must be protected from the effects of moisture, vibrations, solar or other methods of heat radiation, cold and mechanical loads.



The device is not a toy; do not allow children to play with it. Do not leave packaging material lying around, plastic films/bags, pieces of polystyrene etc., can be dangerous in the hands of a child.



The smoke alarm must not be painted over or covered with wallpaper. The smoke inlet openings may not be covered or concealed.



To prevent injury, the device has to be reliably mounted to the ceiling, according to the installation instructions.

Hazard information



Smoke alarms detect smoke, no flames.



Protect the batteries and the device from excessive heat e.g. caused by sunlight, fire or similar. Do not throw the batteries into a fire. Doing so will present a risk of explosion.



The smoke alarm may not be used in environments where the transmission of wireless signals may interfere with equipment, for example, in medical facilities containing life-saving systems or other similar environments.



The smoke alarm only monitors a specific zone in the surrounding of where it is fitted.



Use a dry linen cloth to clean the device. If the device is particularly dirty, you can slightly dampen the cloth to clean it. Do not use any detergents containing solvents for cleaning purposes. Make sure that no moisture will ingress into the housing.



The loud warning sound may damage your hearing. Protect your hearing during the function test.



Using the device for any purpose other than that described in this operating manual does not fall

within the scope of intended use and shall invalidate any warranty or liability. This also applies to any conversion or modification work. The device is intended for private use only.



The device may only be operated within residential buildings.

3 Function and device overview

The Homematic IP Smoke Alarm monitors a room for smoke emissions. Operation of the device is based on the photoelectric scattered light principle. This enables a fire to be detected at an early stage and a warning to be given in good time that dangerous smoke gases are present. When an alarm has been triggered, the integrated siren sounds and the warning LED will start to flash red. A white LED acts as emergency lighting for easy orientation also in the event of power failure.



The integrated LED only serves as emergency light and is not to be used as room lighting.

Wireless connection to other smoke alarm devices

The smoke alarm HMIP-SWSD is intended for use in a network with other smoke alarms of the same type. The device can be connected to a maximum number of 40 smoke alarm devices, using the Homematic IP Access Point.

This provides an extra level of safety: In the event of fire the smoke alarm simultaneously sends an alarm to all devices of the same type that are located within wireless range. Thus, you can react early enough to a fire that may still be some distance away, perhaps in another room on a different floor of the building.

In order to prevent overlaps with other wireless services in the 868 MHz band, the system works with individual wireless addresses, thus protecting it from false alarms sent by other wireless transmitters in this frequency range.

The smoke alarm is powered by a permanently sealed lithium battery with a typical lifetime of 10 years which enables a low-maintenance operation.

Device overview (*figure 1*):

- (A) ceiling bracket
- (B) smoke alarm

Device overview from below (*figure 2*):

- (C) device LED (status display)
- (D) operating button (test and teaching-in)
- (E) audible signal (triggered in alarm mode and during function test)
- (F) release lever
- (G) optical signal (escape light, lights if alarm is triggered and during function test)

Device overview ceiling bracket (*figure 3*):

- (H) bore holes (for mounting with two screws)
- (I) housing latches

4 General system information

This device is part of the Homematic IP smart home system and works with the HmIP radio protocol. All Homematic IP devices can be configured comfortably and individually with a smartphone via the Homematic IP app. The available functions provided by the Homematic IP system in combination with other components are described in the Homematic IP User Guide. All current technical documents and updates are provided at www.eQ-3.de.

5 Start-up

5.1 Installation and teaching-in



Please read this entire section before starting the teach-in procedure.



First set up your Homematic IP Access Point via the Homematic IP app to enable operation of other Homematic IP devices within your system. For further information, please refer to the operating manual of the Access Point.



During teach-in, please make sure you maintain a distance of at least 1 m between the Homematic IP Access Point and the smoke alarm to avoid interferences of the radio signal.

To integrate the smoke alarm into your system and enable it to communicate with other Homematic IP devices, you must teach-in the device to your Homematic IP Access Point first.

- Open the Homematic IP app on your smartphone.
- Select the menu item "**Teach-in device**".
- Turn the smoke alarm in a clockwise direction into the ceiling bracket until it clicks into place (see figure 4a and 4b).
- Teach-in mode remains activated for 3 minutes.



You can manually start the teach-in mode for another 3 minutes by pressing the operating button **(D)** briefly.

- Your device will automatically appear in the Homematic IP app.
- To confirm, please enter the last four digits of the device number (SGTIN) in your app or scan the QR code. Therefore, please see the sticker supplied or attached to the device.
- Please wait until teach-in is completed.
- If teaching-in was successful, the LED lights up green. The device is now ready for use.
- If the LED lights up red, please try again.
- Select the desired solution for your device.

- In the app, give the device a name and allocate it to a room.

5.2 General information about the installation location



The installation notes of this manual must be observed in order to ensure proper functioning. Please read this entire section before mounting the smoke alarm.



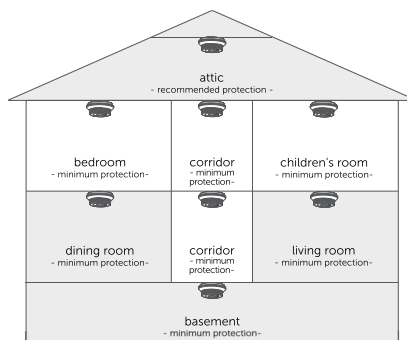
The smoke alarm monitors an area of up to 60 m² at a maximum ceiling height of 6 m.

5.2.1 Minimum protection

For minimum protection, sleeping areas such as children's rooms or bedroom, as well as corridors must be controlled by smoke alarms. In buildings where ceilings are extended over multiple floors at least one smoke alarm has to be installed on the upper floor.

5.2.2 Recommended protection

It is always recommended to install several smoke alarms in your house or flat and if possible in every room (except those mentioned below as unsuitable installation locations). This is the only way to ensure that a timely and, as a result, an effective warning can be given in the early stages of a fire.



At its installation location each smoke alarm must be thoroughly tested to ensure that it can access other smoke alarms of the wireless network and the Access Point via radio in all circumstances (see sec. „6.2 Communication test“ on page 53). Furthermore, please check if the installation location is acceptable in terms of the audible alarm (see sec. „6.1 Function test“ on page 52).

5.2.3 Unsuitable installation locations

- kitchen and bathroom (steam)
- rooms with open fireplaces (smoke)
- in the immediate vicinity of halogen lamps,

Start-up

transformers or halogen lamp cable systems, as well as fluorescent lamps or energy-saving lamps and in particular to its ballasts (minimum distance 50 cm)

- garages (exhaust emissions)
- dusty and dirty rooms (measuring chamber gets dirty quickly or false alarms are triggered)
- in the vicinity of windows, ventilators, fans or any other locations where the air moves around a lot
- in the vicinity of areas where people smoke
- in the vicinity of solid steel beams, large metal surfaces, etc. as they could significantly inhibit the transmission or receipt of the wireless signal. Moving the alarm by just a few centimetres can often help.

5.2.4 Flat ceilings

The smoke alarm must be mounted on the ceiling in the centre of a room. Keep a minimum distance of 50 cm to the walls and corners of the room to avoid a build-up of air that stops the rising smoke.

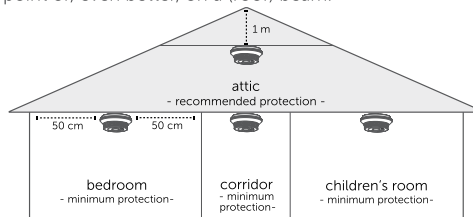
If rooms are separated by joists (divisions) into ceiling panels with a height greater than 20 cm, one smoke alarm per ceiling surface has to be installed if the area is greater than 36 m².



The smoke alarm may only be mounted to the ceiling. Another type of installation, e.g. side wall mounting, is not allowed.

5.2.5 Pitched ceiling

When mounting the smoke alarm in attic rooms with pitched roofs the device must not be installed at the apex of the roof. If it is to be installed on the pitched roof, it must be mounted around 1 m below the rooms highest point or, even better, on a (roof) beam.



The smoke alarm has to be installed horizontally in any case. Contrary to DIN 14676 4.3.5.4, the installation on sloping ceilings is not allowed.

5.2.6 Corridors

In corridors with a maximum width of 3 m the distance between two smoke alarm devices may not exceed 15 m. Keep a distance of less than 7.5 m between the smoke alarm and the front surface of the corridor. One smoke alarm has to be installed in each of intersection, junction and corner areas of corridors.

5.2.7 Platforms and galleries

If the height of a room is divided by a platform or gallery with an area greater than 16 m² as well as a length and width of 2 m, a smoke alarm has to be installed below these constructions.

5.3 Mounting the smoke alarm

Following careful selection of the installation location, the ceiling bracket has to be mounted first. You can mount the smoke alarm to the ceiling using two screws and plugs.



If you have already taught-in the smoke alarm to other devices, please remove the ceiling bracket first by unlocking the release lever. Turn the smoke alarm anticlockwise and pull it from the ceiling bracket.

- Use the opposite bore holes to fasten the ceiling bracket with two screws.
- Use a pen to mark the bore hole positions of the ceiling bracket to the ceiling (see *figure 5*).
- Drill the bore hole. When using the supplied plug you will need a 5 mm drill.



If you want to mount the device to a wooden ceiling, you can pre-drill 2 mm using a wood drill bit to make screws easier to insert.

- Use the screws supplied and the previously inserted plugs to fasten the ceiling bracket to the ceiling.
- Before inserting the smoke alarm device into the ceiling bracket, briefly press the test button first.
- Turn the smoke alarm in a clockwise direction into the ceiling bracket until it clicks into place (see *figure 4a and 4b*).



The smoke alarm can also be mounted with a standard installation box. Therefore, please use the two bore holes with a distance of 60 mm and fasten the ceiling bracket by inserting appropriate screws.

5.3.1 Removing from the ceiling bracket

If you want to remove the device from the ceiling bracket, please press the release lever and turn the device out of the ceiling bracket (see *figure 6*).

6 Operation

After latching and teaching-in the device, simple operating functions are available directly on the device:

- Press the operating button **(D)** one time briefly (< 4 s) to trigger the function test of the smoke alarm.
- Press and hold down the operating button **(D)** one time for longer than 4 s to trigger the communication test with other connected smoke alarms.

6.1 Function test

If you have installed and taught-in the smoke alarm successfully, you have to perform a function test first. It is also recommended to perform a function test once a month after installation to ensure correct operation of the device.

To perform the function test, proceed as follows:

- Press the operating button **(D)** of the device one

time briefly.

- If the alarm sound is triggered 3 times, the LED flashes red and the escape light flashes during the function test, the smoke alarm is working correctly.
- If no alarm sound is triggered or no visual signal can be detected, the device is defective and has to be replaced.



After the functional test, the smoke detection is deactivated for 10 minutes. During this time, no alarm can be triggered.

6.2 Communication test

The correct integration of the smoke alarm into the wireless network and the error-free communication to other smoke alarms can be tested by sending a radio signal to the smoke alarm. To send a radio test signal, proceed as follows:

- Press and hold down the operating button **(D)** for longer than 4 seconds. The communication test starts and a radio test signal is sent. The status LED lights up orange.
- All smoke alarms that are part of the radio network will react to the radio signal.
- If transmission has been successful, the LEDs of smoke alarms that have received the signal will

flash orange for 5 minutes. This confirms the correct communication between the smoke alarms within one wireless network.

- If the LED of one smoke alarm is not flashing, the device is either not integrated into the wireless network or the distance between the devices is too large.

6.3 Muting an alarm

If an unintended alarm is triggered, it can be muted for 10 minutes.

For muting the alarm, please proceed as follows:

- Press the operating button **(D)** one time briefly.

The alarm is muted and the device is deactivated for 10 min.

6.4 Muting in observation mode

In observation mode, you can mute the alarm for 10 minutes precautionary if you want to avoid that an alarm is triggered.

For muting the alarm in observation mode, please proceed as follows:

- Press the operating button **(D)** one time briefly.

Afterwards, the alarm is muted and the device is deactivated for 10 min. By pressing the operating button, a function test including audible and optical signals is performed.

7 Troubleshooting

The current mode of the smoke alarm is indicated optically and audibly by the following signals:

Operating mode

Operating status	LED display	Audible alarm
Observation mode	red flashing every 43 s.	-
Local smoke alarm	red flashing and emergency light with subsequent LED follow-up time of 24 h (fast single flashing for 30 min, afterwards double flashing every 43 s. Fast flashing can be aborted by pressing the operating button.)	intermittent alarm signal

Troubleshooting

Alarm transmitted by other smoke alarm of the wireless network	emergency lighting	intermittent alarm signal
--	--------------------	---------------------------

Functional test

Operating status	LED display	Audible alarm
Function test OK	fast red flashing and emergency lighting while function test is active with subsequent muting for 10 min	3 x short alarm sound
Alarm muted (for 10 min)	red flashing every 10 seconds for 10 min	
Function test not OK	-	-
Communication test OK	all smoke alarms flashing orange for 5 min	-

Troubleshooting

Communication test not OK	-	-
---------------------------	---	---

Error messages

Operating status	LED display	Audible alarm
Weak battery	1 x red flashing every 43 s	Short beep every 43 s
Weak battery at different smoke alarm (the alarm of devices that are receiving signals can not be deactivated)	1 x red flashing every 3 h	Short beep every 3 h
Smoke chamber polluted (the information is not transferred to further smoke alarm devices, but the status information is send to the Homematic IP app)	3 x red flashing every 43 s	3 short signal sounds every 43 s



Devices with weak or empty battery or degraded smoke chamber may not be used and have to be replaced!

Duty cycle

The duty cycle is a legally regulated limit of the transmission time of devices in the 868 MHz range. The aim of this regulation is to safeguard the operation of all devices working in the 868 MHz range.

In the 868 MHz frequency range we use, the maximum transmission time of any device is 1% of an hour (i.e. 36 seconds in an hour). Devices must cease transmission when they reach the 1% limit until this time restriction comes to an end. Homematic IP devices are designed and produced with 100% conformity to this regulation.

During normal operation, the duty cycle is not usually reached. However, repeated and radio-intensive teach-in processes mean that it may be reached in isolated instances during start-up or initial installation of a system. If the duty cycle is exceeded, this is indicated by three long flashes of the device LED, and may manifest itself in the device temporarily working incorrectly. The device starts working correctly again after a short period (max. 1 hour).

8 Restore factory settings



The factory settings of the device can be restored. If you do this, you will lose all your settings.

To restore the factory settings of the smoke alarm, please proceed as follows:

- Turn the smoke alarm in an anticlockwise direction and press the release lever to pull it from the ceiling bracket (*see figure 6*).
- Press the operating button **(D)** and turn the smoke alarm into the ceiling bracket at the same time. Press and hold down the button until the status LED starts flashing orange.
- Now release the operating button **(D)**.
- Press and hold down the operating button **(D)** again for 4s, until the device LED **(C)** lights up green.
- Release the operating button **(D)** to finish the reset procedure.

The device will perform a restart and activates the teach-in procedure.

9 Maintenance and cleaning

To ensure operational liability of the smoke alarm the device has to be maintained at least once a month. To do this, proceed as follows:

- Wipe the housing with a slightly damp cloth if necessary.
- Press the operating button **(D)** one time briefly to trigger the function test.
- If the alarm sound is triggered 3 times, the LED flashes red and the escape lights up permanently at the same time, the smoke alarm is working correctly.
- If no alarm is triggered after pressing the operating button **(D)**, the device is defective and has to be replaced.

10 Battery life

The smoke alarm is powered by a permanently sealed lithium battery with a typical lifetime of 10 years. Batteries cannot be replaced.



The smoke alarm has to be replaced 10 years after the first installation.

The battery life of typically 10 years can only be enabled under the following conditions:

- A max. number of 52 function tests and one full-alarm for 60 seconds may be performed per year.
- During the entire lifetime, one start-up procedure and two range tests may be performed and the device may be taught-in to a group once.
- The potential interference of other radio transmitters in the 868/869 MHz range may not be above 15 seconds per day.
- The operating ambient temperature of 5 to 30 °C has to be maintained.

11 General information about radio operation

Radio transmission is performed on a non-exclusive transmission path, which means that there is a possibility of interference occurring. Interference can also be caused by switching operations, electrical motors or defective electrical devices.



The range of transmission within buildings can differ greatly from that available in the open air. Besides the transmitting power and the reception characteristics of the receiver, environmental factors such as humidity in the vicinity have an important role to play, as do on-site structural/screening conditions.

Technical specifications

eQ-3 AG hereby declares that this device complies with the essential requirements and other relevant regulations of Directive 1999/5/EC. You can find the full declaration of conformity at www.eQ-3.de.

12 Technical specifications

Device short description:	HMIP-SWSD
Supply voltage:	2 x permanently installed 3 V lithium battery
Battery life:	10 years (typ.)
Degree of protection:	IP20
Degree of pollution:	2
Ambient temperature:	5 to 30 °C
Storage temperature:	-5 to +30 °C
Humidity:	max. 93 % (non-condensing)
Radio frequency:	868.3 MHz/869.525 MHz
Receiver class:	SRD Class 2
Typ. open area RF range:	200 m
Duty cycle:	< 1 % per h
Alarm type:	scattered-light smoke alarm
Alarm output:	Piezo signal device (>85 dB in 3 m distance), status LED, radio
Display:	Duo status LED

Technical specifications

Mark of conformity:	CE, Q label
Type of installation:	Ceiling mounting with two screws in 60 mm distance
Housing dimensions (D x H):	approx. 115 x 45 mm ²
Weight:	148 g

Subject to technical changes.

Instructions for disposal



Do not dispose of the device with regular domestic waste! Electronic equipment must be disposed of at local collection points for waste electronic equipment in compliance with the Waste Electrical and Electronic Equipment Directive.

Information about conformity



The CE sign is a free trading sign addressed exclusively to the authorities and does not include any warranty of any properties.



For technical support, please contact your retailer.

CE1772

Manufacturer: eQ-3 AG
Maiburger Straße 29
26789 Leer/Germany
16
DoP: DoP_HMIP_SWSD

EN 14604:2005
vfdb 14/01:2010-05
HMIP-SWSD

Intended for use as smoke alarm in households or similar residential application.

Declared performance:

Essential characteristics: Smoke alarm in accordance with EN 14604:2005

Performance: passed

You can find the full declaration of conformity at www.eQ-3.de.

Kostenloser Download der Homematic IP App!
Free download of the Homematic IP app!



Bevollmächtigter des Herstellers:
Manufacturer's authorised representative:
eQ-3
eQ-3 AG
Maiburger Straße 29
26789 Leer / GERMANY
www.eQ-3.de