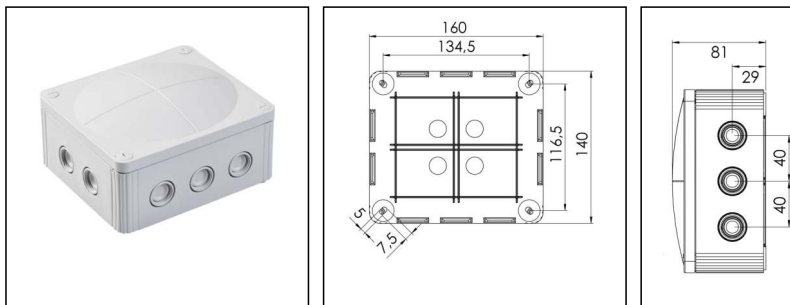


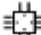
COMBI 1210 LG

Abzweigkasten 160x140x81mm, Kunststoff, RAL 7035



Produktabbildungen sind beispielhaft und können vom ausgewählten Produkt abweichen. Weitere Varianten und individuelle Anpassungen bieten wir Ihnen gern auf Anfrage an.



Material	Polypropylen
Material Dichtung	TPE
Einsatztemp. min	-30 °C
Einsatztemp. max	100 °C
Installationstemperatur	-5 °C - 60 °C
Schutzart	IP66 / IP67
Glühdrahtprüfung	750 °C
Spannung	690 V
Bemessungsquerschnitt	10 mm ²
Befestigung	4 innenliegende Öffnungen
Ø Kabel min	3 mm
Ø Kabel max	12 mm
Außenmaße LxBxH	160 x 140 x 81mm
Für Kabelverschraubung	
Produktfarbe	RAL 7035
WISKA-Bestellnr.	10101459
Typ	COMBI 1210 LG
Verpackungseinheit	2
ETIM-Klasse	EC002600
EAN Nummer	4007685016575
Zolltarifnummer	39269097

Zusatzinformation:

IP 66: bei Nutzung der Membraneinführung

IP 67: bei Nutzung der Gewindeeinführung mit Hilfe einer ESKV

Ihr Kontakt:

WISKA Hoppmann GmbH

Kisdorfer Weg 28 · 24568 Kaltenkirchen · Germany

☎ +49-4191-508-0 · 📠 +49-4191-508-209

contact@wiska.de · www.wiska.com

Ausstattung:

- 10 M20 Membran- und Gewindeeinführungen sowie M25 Ausbrechöffnungen
- 4 Membran-Kabeleinführungen auf der Rückseite
- 4 unverlierbare Deckelschrauben

Befestigung:

- 4 innenliegende Öffnungen außerhalb des Dichtbereichs

Empfohlenes Zubehör

DIN Rail Kit - COMBI 1210	10101478
MP-L Montageplatte groß COMBI / WHK	10105775
Außenbefestigung - COMBI	10108836
ZER 4-12	10109800
SP-HKT 1010 Klemmeinsatz	22000408

23.03.2022

Ihr Kontakt:

WISKA Hoppmann GmbH

Kisdorfer Weg 28 · 24568 Kaltenkirchen · Germany

☎ +49-4191-508-0 · 📠 +49-4191-508-209

contact@wiska.de · www.wiska.com



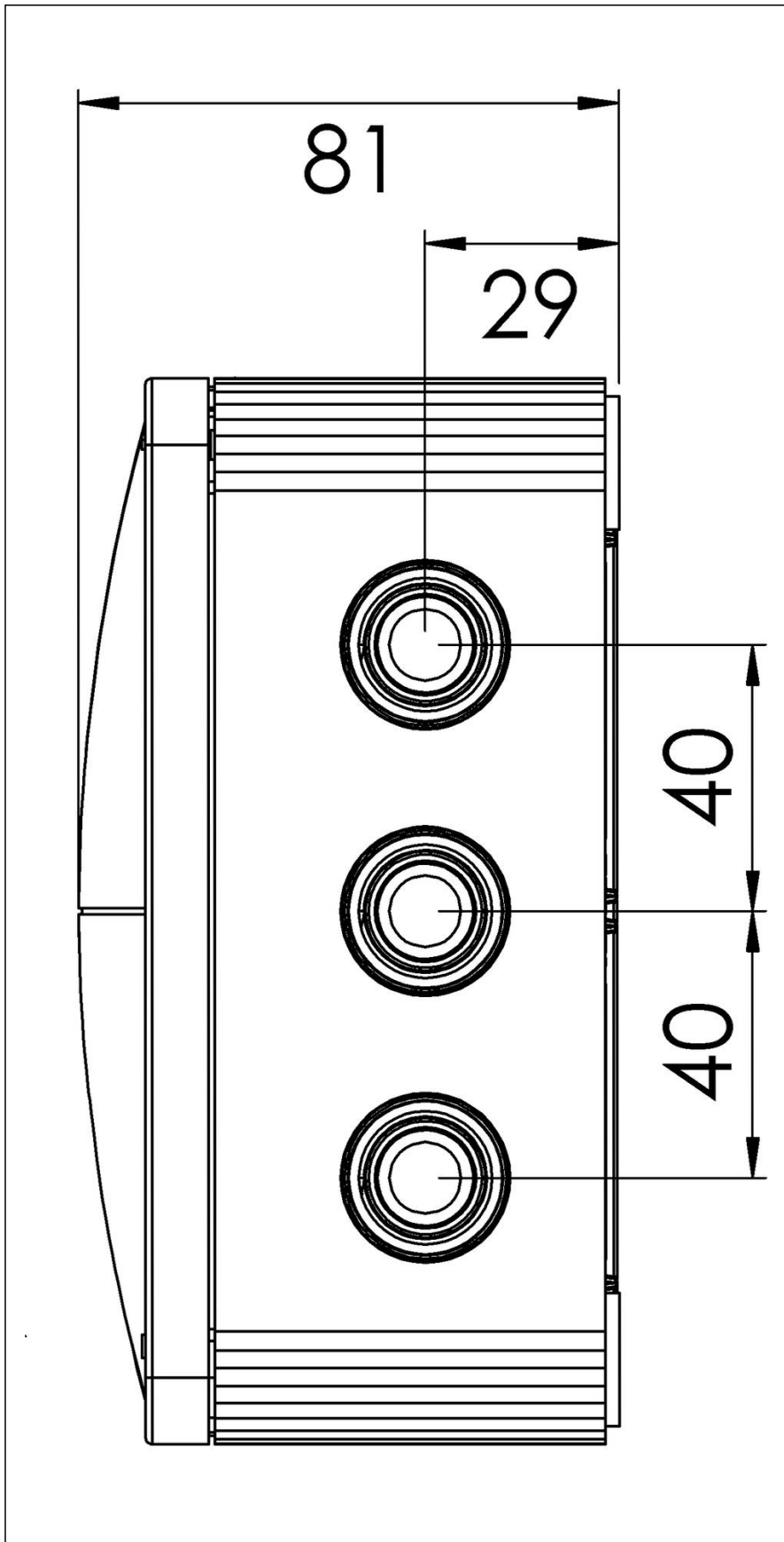
Ihr Kontakt:

WISKA Hoppmann GmbH

Kisdorfer Weg 28 · 24568 Kaltenkirchen · Germany

☎ +49-4191-508-0 · 📠 +49-4191-508-209

contact@wiska.de · www.wiska.com



Ihr Kontakt:

WISKA Hoppmann GmbH

Kisdorfer Weg 28 · 24568 Kaltenkirchen · Germany

☎ +49-4191-508-0 · 📠 +49-4191-508-209

contact@wiska.de · www.wiska.com