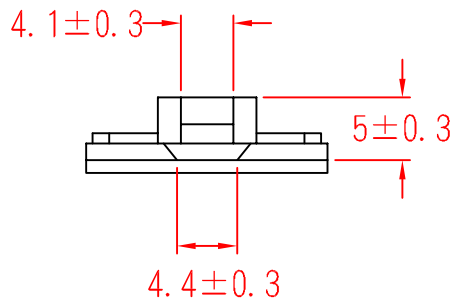
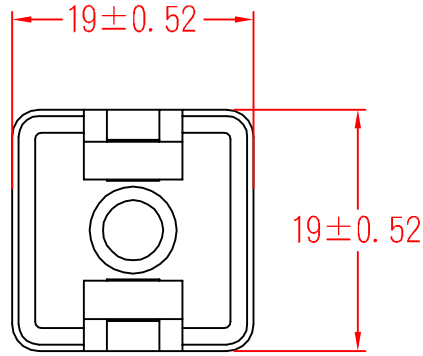


HC-18T



承認



審查

製圖



設計

中文名		MATERIAL	UL 94V-2	ITEM NO.	HC-18T	
黏式配線固定座			NYLON 66			
SCALE		FINISH		NAME	SELF ADHESIVE TIE MOUNT	
使用機種	△ (. .)	TOLERANCE AS FIGURE		△ (. .)	09-04-2007 DATE	REVISIONS K001
						R.NO.

