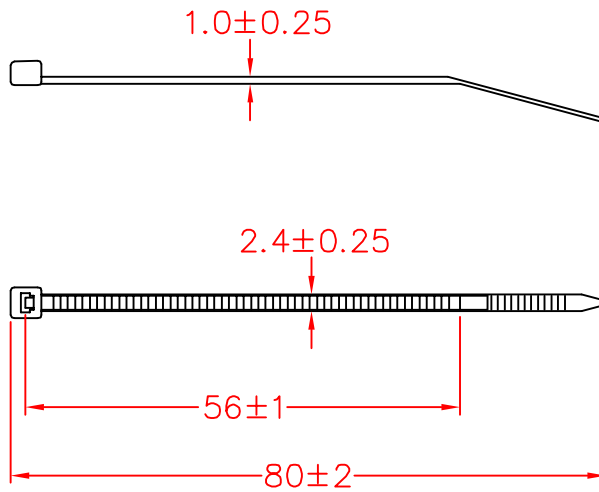




CV-080W



承認
 96.03.20
 邱平裕

審查

製圖
 96.03.20
 謝文通

設計

中文名 抗UV繫線帶		MATERIAL UL 94V-2 NYLON 66	ITEM NO. CV-080W
SCALE mm		FINISH	NAME UV Resistant Nylon Cable Tie
△ ()	TOLERANCE AS FIGURE	△ () 03-20-2007 DATE	REVISIONS K001
使用機種			R.NO.



凱士士企業股份有限公司

請勿實測圖面