

Elektrischer Treppenlichtzeitschalter RTLZS2

Bedienungsanleitung

RELTECH

Fachdistributor für Relais, Batterien und Schaltschrankzubehör



Allgemein

Anwendungen

- Es wird zum verzögerten Schalten der Beleuchtung in den Fluren, Eingängen, Treppenhäusern oder zur verzögerten Ausstattung von Ventilatoren (WC, Bad usw.) verwendet.

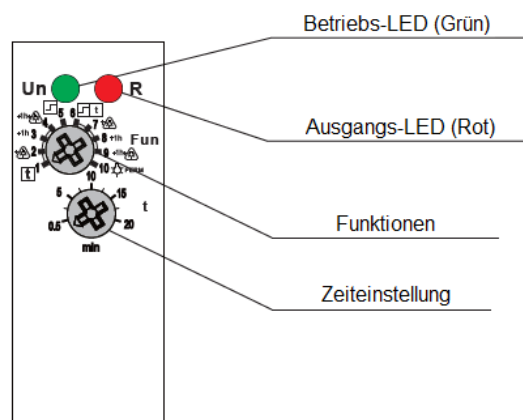
Funktionsmerkmal

- 10 Funktionen
- Es hat eine Nulldurchgangsschaltfähigkeit
- Spannungsbereich: AC 230 V, Klemmen
- Der Relaisstatus wird durch eine LED angezeigt
- 1 Modul, DIN-Schienenmontage

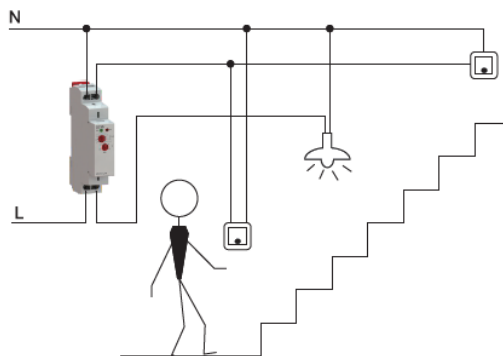
Technische Details

| | |
|------------------------------------|-------------------------------------------------------------|
| Funktion | Verzögerung beim Reagieren auf Kontaktschaltung |
| Versorgungsanschlüsse | L -N |
| Spannungsbereich | 230V AC (50-60Hz) |
| Eingangsleistung | Max. 1,2V / 0,8W |
| Toleranz der Versorgungsspannung | -15%; +10% |
| Indikation der Spannungsversorgung | Grüne LED |
| Zeitbereiche | 0,5s – 20min |
| Zeiteinstellung | Potentiometer |
| Zeitliche Abweichung | 10% - mechanische Einstellung |
| Wiederholgenauigkeit | 0,2%-Sollwertstabilität |
| Minimale Einschaltdauer | 200 ms |
| Anschlüsse für Glühlampen | Ja (N-3 oder L-3) |
| Maximale Anzahl von Glühlampen | 230V, max. 75 Stück (gemessen mit Glühlampe 0,68mA/230V AC) |
| Temperaturkoeffizient | 0,05%/°C, bei =20°C(0,05%/°F, bei =68°F) |
| Ausgang | 1 SPST (Nulldurchgangsschaltung) |
| Schaltleistung | 16A/AC1 |
| Schaltspannung | 250V AC / 24V DC |
| Min. Ausschaltvermögen DC | 500mW |
| Anzeige des Ausgangs | Rote LED |
| Mechanische Lebensdauer | 1× 10 ⁷ |
| Elektrische Lebensdauer (AC1) | 1× 10 ⁵ |
| Zeit zurücksetzen | max. 200ms |
| Betriebstemperatur | -20°C bis +55°C (-4°F bis 131°F) |
| Lagertemperatur | -35°C bis 75°C (-22°F bis 158°F) |
| Montage/DIN-Schiene | DIN-Schiene EN/IEC 60715 |
| Schutzart | IP40 für Frontplatte / IP20 Klemmen |
| Überspannungskategorie | III |
| Verschmutzungsgrad | 2 |
| Maße | 90 x 18 x 64 mm |
| Gewicht | 70 g |
| Richtlinien | EN 61812-1, IEC 60669-2-3, IEC60947-5-1 |

Panel-Diagramm



Beispiel



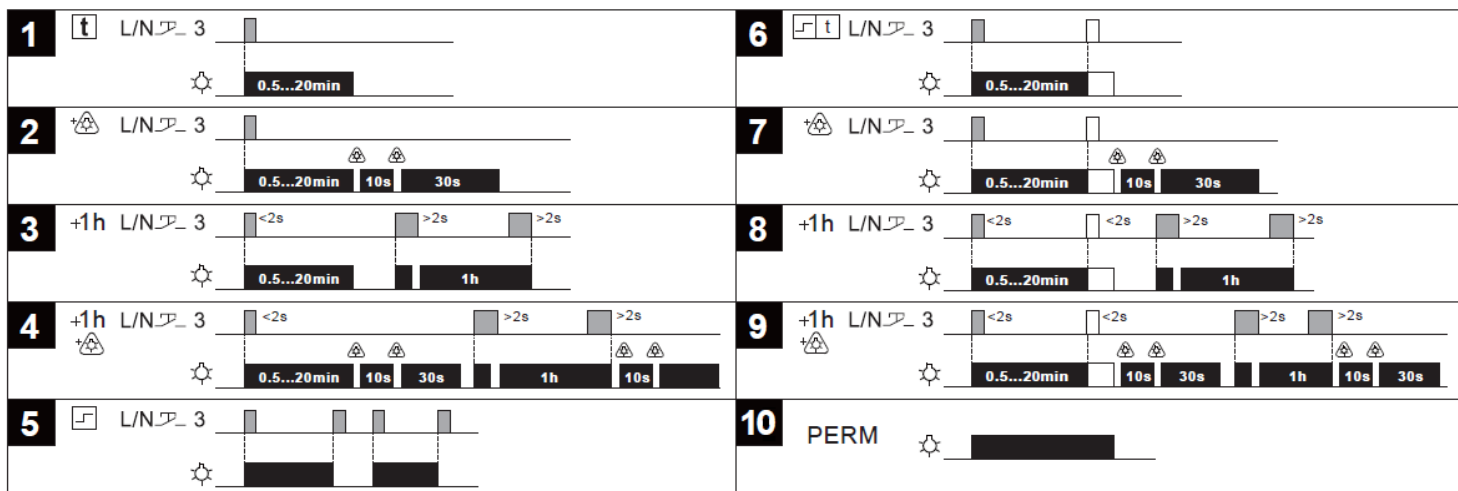
Elektrischer Treppenlichtzeitschalter RTLZS2

Bedienungsanleitung

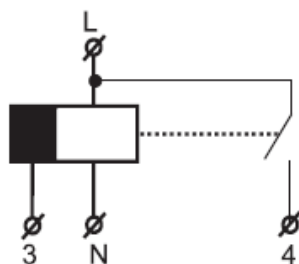
RELTECH

Fachdistributor für Relais, Batterien und Schaltschrankzubehör

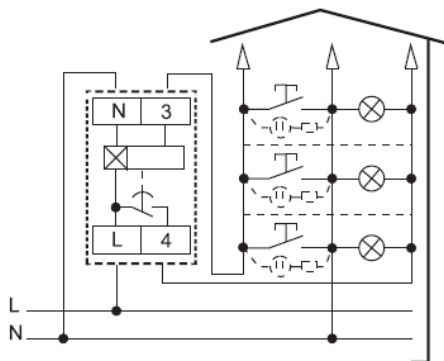
Funktionen



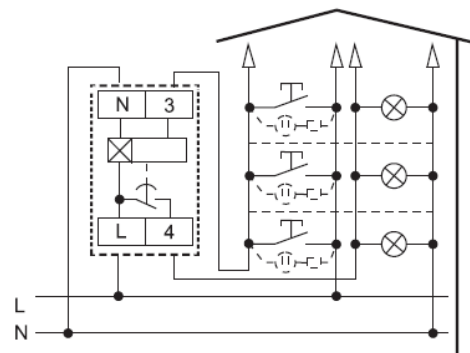
Schaltplan



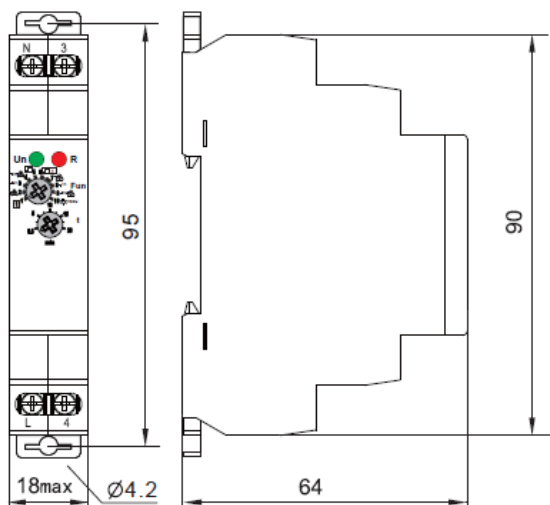
3-Leiter-Anschluss



4-Leiter-Anschluss



Maße



Arten von Leuchtmittel

| | | |
|------------------------------------------|--|------------------|
| Glühlampe | | 3600 W |
| Halogen Lampe | | 3600 W |
| Leuchtstofflampe Reihenkompensation | | 1000 W |
| Leuchtstofflampe Parallelkompensation | | 900 W (125µF) |
| Kompakte Leuchtstofflampen | | 400 W |
| LED Lampe (<2W) | | 55 W |
| LED Lampe (>2W) | | 600 W |