

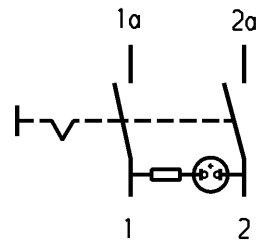
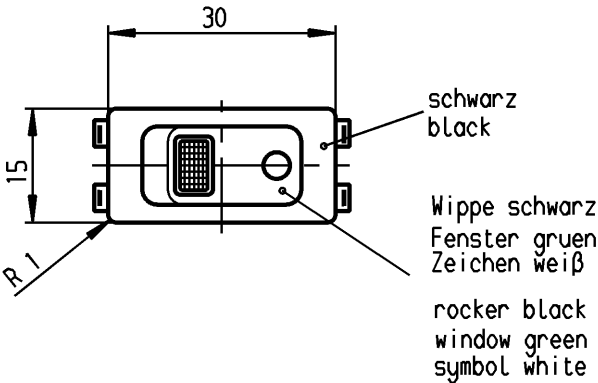
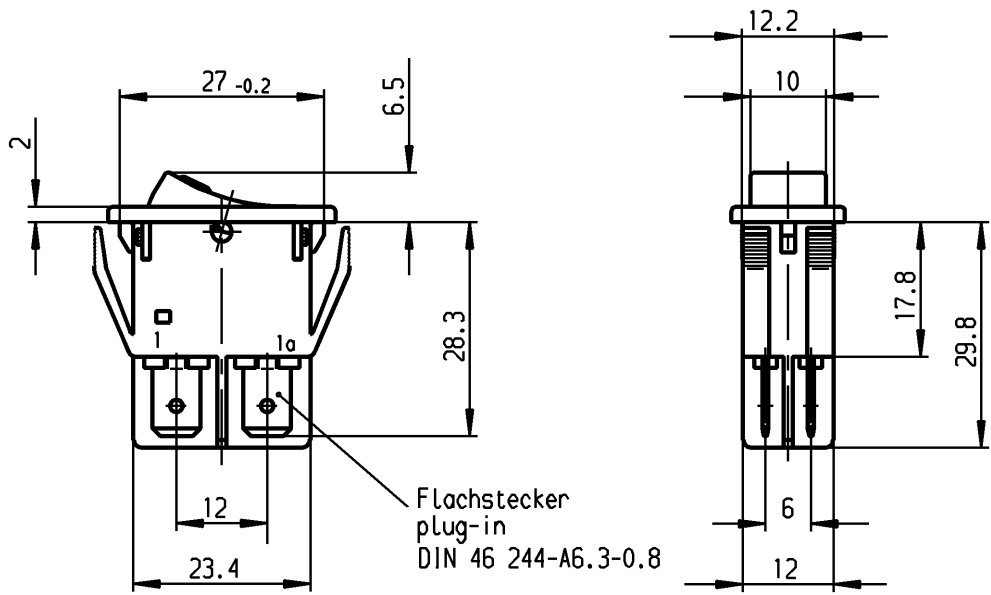
Empfohlener Ausschnitt für Rastbefestigung
(Grat gegenüber Bestueckungsseite)
recommended cut-out for snap-in fixing
(edge opposite to snap-in direction)

Wanddicke
wall thickness
0.8 to / bis 5.0

Ausschnittlänge
length of cut-out
27.2 ±0.1

Ausschnittbreite
width of cut-out
12.2 ±0.2

VERTRAULICH-CONFIDENTIAL
 © Alle Rechte bei Marquardt, auch fuer den Fall von Schutzrechtsanmeldungen. Jede Verfuugungsbefugnis, wie Kopier- und Weitergaberecht, bei uns.
 © This document is the exclusive property of Marquardt. Without our consent, it may not be reproduced or given to third parties.



Aufschrift
Marking

Ⓜ
155..
16(4)/250 ~
10(4)/250 ~ 5E4 T100/55
5/100A 250V ~



16A 250V AC
2 HP
R145



Herstellort/-jahr/-woche
nach DIN EN 60062
code of manufacture:
place/year/week
acc. to DIN EN 60062

Ausschalter 2-polig
Glimmlampe mit R_v für 230 V ~
Fuer Geræate der Klasse II geeignet

DPST
neon lamp with R_v for 230V AC
suitable for appliances of class II

Diese Unterlage ist geistiges Eigentum der Firma Marquardt. Schutzvermerk nach DIN 34 beachten. Copyright reserved.

Für Form und Logo FOR SHAPE AND LOC.	Für Winkel FOR ANGLE ± 2°	Allgemeintoleranzen UNTOLERANCED DIMENSIONS			Pause COPY	Blatt SHEET 01		Typ K	Zeichn./DRAWING NO. 1555.3108	Index
		PROJECTION	Abmasse und Nennmassbereiche Angaben in mm	Laengen LENGTH		Radien RADII	Original DIN A4			
		ALL DIMENSIONS ARE IN MILLIMETRES			0 10 20 30 mm					
c	35129	27.02.03	wj	g	CAD Medusa		Z	Geræteschalter Appliance Switch		
b	23635	08.11.95	R5	f	gez./DRAWN BY 24.04.89 ZF					
a	21323	22.04.92	Mut	e	gepr./CHECKED BY Lr			MARQUARDT Marquardt, D-78604 Riethem-Weilheim		
Ausg. ISSUE	Anderung REVISION	gez. DRAWN BY	Ausg. ISSUE	Anderung REVISION	gez. DRAWN BY	Ersatz für/REPLACEMENT OF				