

# OLYMPIA

- Ⓓ **Automatischer Aktenvernichter**
- Ⓖ **Automatic Shredder**
- Ⓕ **Destructeur automatique de documents**
- Ⓘ **Distruggidocumenti automatico**
- Ⓝ **Automatische papiervernietiger**
- Ⓔ **Destructor automática de documentos**
- Ⓟ **Destruidor automático de documentos**
- Ⓒ **Automatický skartovač**

**PS 54 CC**



## **Inhalt**

Verpackungsinhalt . . . . .	4
Zu Ihrer Sicherheit . . . . .	4
Übersicht . . . . .	5
Bestimmungsgemäße Verwendung . . . . .	6
Bevor Sie loslegen . . . . .	6
Aktenvernichter sicher aufstellen . . . . .	6
Aktenvernichter bedienen . . . . .	7
Wenn etwas nicht funktioniert . . . . .	7
Entsorgung . . . . .	9
Technische Daten . . . . .	9
Konformitätserklärung . . . . .	9
Garantie . . . . .	9

## **Contents**

Package Contents . . . . .	10
For Your Safety . . . . .	10
General View . . . . .	11
Intended Use . . . . .	12
Before You Start . . . . .	12
Positioning the Shredder Safely . . . . .	12
Operating the Shredder . . . . .	13
If Something Does Not Work . . . . .	13
Disposal . . . . .	15
Technical Data . . . . .	15
Declaration of Conformity . . . . .	15
Guarantee . . . . .	15

## **Contenu**

Contenu du coffret . . . . .	16
Pour votre sécurité . . . . .	16
Tableau . . . . .	17
Utilisation conforme à l'usage prévu . . . . .	18
Avant de commencer . . . . .	18
Poser le destructeur de documents de sorte qu'il soit stable . . . . .	18
Comment utiliser le destructeur de documents . . . . .	19
En cas de panne . . . . .	19
Élimination . . . . .	21
Caractéristiques techniques . . . . .	21
Déclaration de conformité . . . . .	21
Garantie . . . . .	21

## **Sommario**

Contenuto della confezione . . . . .	22
Note importanti sulla sicurezza . . . . .	22
Panoramica . . . . .	23
Impiego conforme agli usi previsti . . . . .	24
Prima della messa in funzione . . . . .	24
Posizionamento sicuro del distruggidocumenti . . . . .	24
Esercizio del distruggidocumenti . . . . .	25
Malfunzionamenti . . . . .	25
Smaltimento . . . . .	27
Dati tecnici . . . . .	27
Dichiarazione di conformità . . . . .	27
Garanzia . . . . .	27

## Inhoud

Inhoud van de verpakking . . . . .	28
Voor uw eigen veiligheid . . . . .	28
Overzicht . . . . .	29
Beoogd gebruik . . . . .	30
Voordat u begint . . . . .	30
Papiervernietiger veilig neerzetten . . . . .	30
Papiervernietiger bedienen . . . . .	31
Als er iets niet werkt . . . . .	31
Gescheiden inzameling . . . . .	33
Technische gegevens . . . . .	33
Verklaring van overeenstemming . . . . .	33
Garantie . . . . .	33

## Contenido

Contenido del embalaje . . . . .	34
Para su seguridad . . . . .	34
Vista general . . . . .	35
Uso previsto . . . . .	36
Antes de empezar . . . . .	36
Emplazar la destructora de documentos en un lugar seguro . . . . .	36
Manejo de la destructora de documentos .	37
Si hay algo que no funciona . . . . .	37
Eliminación . . . . .	39
Datos técnicos . . . . .	39
Declaración de conformidad . . . . .	39
Garantía . . . . .	39

## Índice

Conteúdo da embalagem . . . . .	40
Para a sua segurança . . . . .	40
Vista geral . . . . .	41
Utilização conforme a finalidade . . . . .	42
Antes de começar . . . . .	42
Posicionar de forma segura o destruidor de documentos . . . . .	42
Operar o destruidor de documentos . . . . .	43
Caso algo não funcione . . . . .	43
Eliminação . . . . .	45
Dados técnicos . . . . .	45
Declaração de conformidade . . . . .	45
Garantia . . . . .	45

## Obsah

Obsah balení . . . . .	46
Pro vaši bezpečnost . . . . .	46
Přehled . . . . .	47
Používání v souladu s určením . . . . .	48
Než se pustíte do práce . . . . .	48
Bezpečné umístění skartovače . . . . .	48
Obsluha skartovače . . . . .	49
Pokud něco nefunguje . . . . .	49
Likvidace . . . . .	51
Technické údaje . . . . .	51
Prohlášení o shodě . . . . .	51
Záruka . . . . .	51

## Verpackungsinhalt

Prüfen Sie den Verpackungsinhalt Ihres Aktenvernichters, bevor Sie Ihren Aktenvernichter in Betrieb nehmen. Sollte etwas fehlen oder beschädigt sein, nehmen Sie das Gerät keinesfalls in Betrieb. Wenden Sie sich an unseren Service.

Automatischer Aktenvernichter PS 54 CC mit Auffangbehälter  
Bedienungsanleitung

## Zu Ihrer Sicherheit

Lesen und beachten Sie die Sicherheitshinweise, um sich und die Umwelt zu schützen.



**WARNUNG!** Verletzungsgefahr durch Stromschlag. Fehlerhafter Umgang mit dem Aktenvernichter kann zu Stromschlag führen. Eigenmächtige Veränderungen oder Umbauten am Aktenvernichter sind nicht zulässig. Lassen Sie Reparaturen nur von qualifiziertem Fachpersonal durchführen. Darauf achten, dass der Aktenvernichter in der Nähe einer leicht zugänglichen Steckdose aufgestellt wird, damit der Aktenvernichter im Notfall schnell vom Stromnetz getrennt werden kann. Den Aktenvernichter niemals mit nassen Händen anfassen. Jeden Kontakt mit Wasser vermeiden. Den Aktenvernichter ausschließlich in trockenen Innenräumen verwenden.



**WARNUNG!** Erstickungsgefahr durch Kleinteile, Verpackungsmaterialien oder Schutzfolien. Kinder können Kleinteile, Verpackungsmaterialien oder Schutzfolien verschlucken. Kinder vom Gerät und dessen Verpackung fernhalten.



**WARNUNG!** Dieses Gerät kann von Kindern ab einem Alter von acht Jahren und von Personen mit eingeschränkten physischen, sensorischen oder geistigen Fähigkeiten oder einem Mangel an Erfahrung und/oder Wissen verwendet werden, wenn sie beaufsichtigt werden oder bezüglich des sicheren Gebrauchs des Geräts unterwiesen wurden und die daraus resultierenden Gefahren verstanden haben. Kinder dürfen nicht mit dem Gerät spielen. Reinigung und Benutzerwartung dürfen nicht durch Kinder ohne Beaufsichtigung durchgeführt werden.



**WARNUNG!** Verletzungsgefahr durch Einzugsmechanismus. Lose Gegenstände können sich im Einzug verfangen und Verletzungen hervorrufen. Halten Sie Finger, Haare, Schals, Krawatten, Schmuck etc. vom Einzug fern.



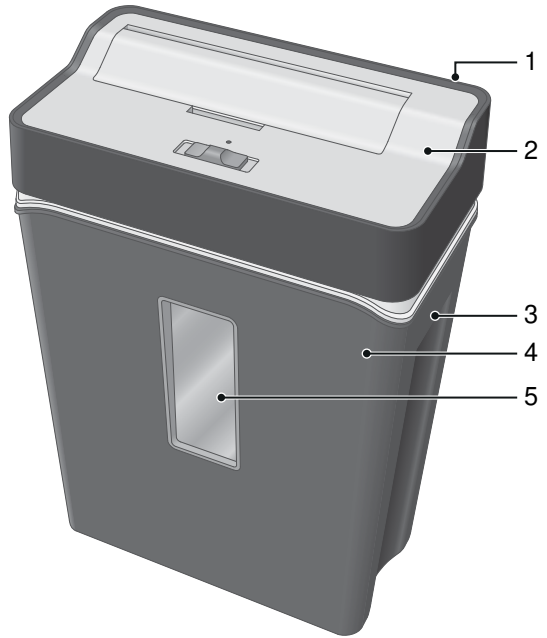
**VORSICHT!** Stolpergefahr durch unsachgemäß verlegte Kabel. Verlegen Sie Kabel so, dass niemand darüber stolpern kann. Achten Sie darauf, dass keine Schäden am Stecker und am Netzkabel auftreten können.



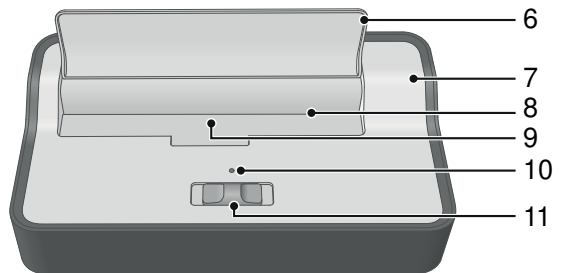
**ACHTUNG!** Sachschaden möglich. Umwelteinflüsse wie z. B. Rauch, Staub, Erschütterungen, Chemikalien, Feuchtigkeit, Hitze oder direkte Sonneneinstrahlung vermeiden. Verwenden Sie den Aktenvernichter nur in geschlossenen Räumen und innerhalb der in den Technischen Daten angegebenen zulässigen Umgebungsbedingungen.

# Übersicht

Die folgenden Abbildungen zeigen Ihnen Ihren Aktenvernichter im Detail.



- 1 Netzkabel (hier nicht zu sehen)
- 2 Schneidwerkaufsatz
- 3 Tragegriff für Auffangbehälter
- 4 Auffangbehälter
- 5 Sichtfenster für Auffangbehälter



- 6 Schutzklappe
- 7 Schneidwerkaufsatz
- 8 Einzug mit Schneidwerk
- 9 Optischer Sensor
- 10 Leuchtanzeige POWER
- 11 Schalter für Betriebsmodus

## Bestimmungsgemäße Verwendung

Der automatische Aktenvernichter kann Papier und Kreditkarten durch einen automatischen Einzug zerkleinern. Das zu zerkleinernde Material muss den in den Technischen Daten angegebenen Anforderungen entsprechen.

Der automatische Aktenvernichter dient nicht zur Zerkleinerung von Material, das nicht den in den Technischen Daten angegebenen Anforderungen entspricht (z. B. Pappe). Jede andere Verwendung gilt als nicht bestimmungsgemäß.

## Bevor Sie loslegen



Lesen Sie die Bedienungsanleitung aufmerksam durch und beachten Sie die Hinweise bei der Handhabung Ihres Aktenvernichters. Bewahren Sie die Bedienungsanleitung für eine spätere Verwendung auf.

Die folgenden Hinweise helfen dabei, dass Ihr Aktenvernichter stets so funktioniert, wie Sie es erwarten.



Greifen Sie niemals direkt in den Einzug. Entfernen Sie vor dem Zerkleinern des Materials eventuell vorhandene Heft- und/oder Büroklammern, Gummibänder und andere Fremdkörper. Halten Sie lose Teile von Bekleidung, Krawatten, Schmuck, langes Haar oder andere lose Gegenstände vom Gerät fern.

## Aktenvernichter sicher aufstellen

Ihr Aktenvernichter funktioniert nur mit dem Auffangbehälter.



**VORSICHT!** Verletzungsgefahr durch scharfkantiges Schneidwerk. Die Unterseite des Schneidwerks enthält scharfkantige Ecken. Fassen Sie Ihren Aktenvernichter nicht an der Unterseite an.

- 1 Setzen Sie den Aktenvernichter auf den Auffangbehälter. Der Aktenvernichter rastet hörbar ein.
- 2 Stellen Sie den Aktenvernichter mit Auffangbehälter standsicher auf einer ebenen, waagerechten Oberfläche und in der Nähe einer leicht zugänglichen Steckdose auf.
- 3 Achten Sie darauf, dass der Schalter auf der Position **OFF** steht und schließen Sie das Netzteil des Aktenvernichters an eine leicht zugängliche Steckdose an.

## Aktenvernichter bedienen

Ihr Aktenvernichter arbeitet mit einer automatischen Zerkleinerung. Der Einzug ist zu Ihrem Schutz mit einer aufschwenkbaren Schutzklappe versehen. Der optische Sensor für den automatischen Einzug von Material ist mittig platziert.



**VORSICHT!** Verletzungsgefahr durch scharfkantiges Schneidwerk. Fassen Sie den Aktenvernichter **NIEMALS** an der Unterseite an, während Ihr Aktenvernichter in Betrieb ist.

- 1 Stellen Sie den Schalter auf die Position **Auto**. Der Aktenvernichter ist betriebsbereit. Die blaue Leuchtanzeige **POWER** leuchtet.
- 2 Klappen Sie die Schutzklappe nach oben.



**WARNUNG!** Verletzungsgefahr durch automatischen Einzug. Der Einzug startet automatisch, sobald Material zugeführt wird. Halten Sie langes Haar, Krawatten, Schmuck, lose Teile von Bekleidung und andere lose Gegenstände vom Einzug Ihres Aktenvernichters fern.



**ACHTUNG!** Sachschaden durch Materialstau möglich! Beachten Sie die maximale Schnittleistung des Einzugs.

- 3 Führen Sie zu zerkleinerndes Material mittig in den Einzug. Der Einzug zieht das Material ein und stoppt etwa 2 - 4 Sekunden, nachdem die Zerkleinerung abgeschlossen ist und kein weiteres Material zugeführt wird.
- 4 Wenn Sie eine Kreditkarte vernichten möchten, führen Sie die Kreditkarte mittig und mit der kurzen Kante voran in den Einzug ein.

## Aktenvernichter ausschalten

Schalten Sie den Aktenvernichter aus, wenn Sie den Aktenvernichter nicht mehr benötigen. So sparen Sie Strom und verhindern, dass ein Dritter sich versehentlich am Aktenvernichter verletzen kann.

- 1 Stellen Sie den Schalter auf die Position **OFF**.
- 2 Klappen Sie die Schutzklappe nach unten.
- 3 Ziehen Sie den Netzstecker aus der Steckdose.

## Wenn etwas nicht funktioniert

Die folgenden Hinweise helfen Ihnen, wenn etwas nicht so funktioniert, wie Sie es erwarten.

### Überhitzungsschutz

Der Motor schaltet bei Überhitzung bzw. Überlastung automatisch ab.

Die Leuchtanzeige **POWER** leuchtet weiterhin blau. Nach der Abkühlphase ist der Aktenvernichter wieder betriebsbereit. Beachten Sie den zulässigen Betriebszyklus.

## Schneidwerk ölen

Wenn Sie die Lebensdauer des Aktenvernichters verlängern möchten, ölen Sie das Schneidwerk des Aktenvernichters in regelmäßigen Abständen. Olympia Business Systems Vertriebs GmbH führt spezielles Öl für Aktenvernichter. Wenden Sie sich dafür an unsere Service-Hotline.



**ACHTUNG!** Sachschaden durch die Verwendung falscher Öle möglich!  
Keine Sprühöle verwenden. Ausschließlich Spezialöl für Aktenvernichter verwenden.

- 1 Tragen Sie Spezialöl für Aktenvernichter in mehreren Querlinien auf ein Blatt Papier auf.
- 2 Stellen Sie den Schalter auf die Position **Auto**.
- 3 Führen Sie das geölte Blatt Papier dem Papiereinzug zu. Das mit Öl benetzte Papier wird eingezogen und ölt das Schneidwerk.

## Auffangbehälter leeren

Leeren Sie den Auffangbehälter regelmäßig. So verhindern Sie, dass sich zerkleinertes Material stauen und damit zu Fehlfunktionen führen kann.

- 1 Stellen Sie den Schalter auf die Position **OFF**.
- 2 Ziehen Sie den Netzstecker aus der Steckdose.
- 3 Nehmen Sie den Aktenvernichter vom Auffangbehälter herunter.
- 4 Leeren Sie den Auffangbehälter.
- 5 Setzen Sie den Aktenvernichter wieder auf den Auffangbehälter auf. Der Aktenvernichter rastet hörbar ein.

## Materialreste entfernen

Wenn Ihr Aktenvernichter das Material nicht mehr so zerkleinert, wie Sie es erwarten, entfernen Sie eventuell verbliebene Materialreste aus dem Schneidwerk.

- 1 Stellen Sie den Schalter auf die Position **REV**. Das Schneidwerk läuft rückwärts und gibt eventuell im Schneidwerk verbliebenes Material frei.
- 2 Stellen Sie den Schalter auf die Position **OFF**.
- 3 Ziehen Sie den Netzstecker aus der Steckdose.
- 4 Entfernen Sie eventuell verbliebene Materialreste mit einem geeigneten spitzen Gegenstand vorsichtig aus dem Schneidwerk.

## Regelmäßig reinigen

Reinigen Sie den Aktenvernichter in regelmäßigen Abständen.

- 1 Ziehen Sie den Netzstecker aus der Steckdose.
- 2 Verwenden Sie ein leicht feuchtes, fusselfreies Tuch, um die Gehäuseoberfläche des Aktenvernichters zu reinigen. Verwenden Sie keine Reinigungs- oder Lösungsmittel.



## Entsorgung



Wollen Sie Ihr Gerät entsorgen, bringen Sie es zur Sammelstelle Ihres kommunalen Entsorgungsträgers (z. B. Wertstoffhof). Nach dem Elektro- und Elektronikgerätengesetz sind Besitzer von Altgeräten gesetzlich verpflichtet, alte Elektro- und Elektronikgeräte einer getrennten Abfallerfassung zuzuführen. Das Symbol bedeutet, dass Sie das Gerät auf keinen Fall in den Hausmüll werfen dürfen! Verpackungsmaterialien entsorgen Sie entsprechend den lokalen Vorschriften.

## Technische Daten

Technische Änderungen bleiben vorbehalten.

**Schnittleistung** max. 8 Blätter DIN A4 (80 g/m<sup>2</sup>), 1 Kreditkarte

**Schnittmethode** Partikelschnitt (4 x 32 mm)

**Schnittgeschwindigkeit** 2,0 m/min.

**Sicherheitsstufe** P4 nach DIN 66399

**Aussetzbetrieb AB** 2,0 / 30 Minuten

**Geräuschpegel** 73 - 75 dB

**Betriebsmodi** Automatik-Betrieb (Start-Stopp-Funktion)  
Rückwärtslauf  
Überhitzungsschutz

**Auffangbehälter** 13 Liter Volumen, mit Sichtfenster und Tragegriffen

**Spannungsversorgung** 220 - 240 V, 50 Hz, 1,5 A

**Leistungsaufnahme** 350 W

**Abmessungen** 303 x 170 x 428 mm

**Gewicht** etwa 4,2 kg

## Konformitätserklärung

Das CE-Kennzeichen auf dem Gerät bestätigt die Konformität.

Die Konformitätserklärung finden Sie unter [www.olympia-vertrieb.de](http://www.olympia-vertrieb.de)



## Garantie

Die Garantiezeit beträgt 24 Monate.

Die Garantiezeit beginnt ab Kaufdatum. Bitte bewahren Sie den Kaufbeleg und die Originalverpackung auf. Sollte ein Problem auftreten, besuchen Sie unser Retouren-Portal (RMA) im Bereich Support auf unserer Internetseite [www.olympia-vertrieb.de](http://www.olympia-vertrieb.de)

Bei weiteren Fragen steht Ihnen unsere Hotline unter der Nummer **0180 5 007514** (Kosten aus dem dt. Festnetz bei Drucklegung: 14 ct/Min., mobil maximal 42 ct/Min.) zur Verfügung.

## Package Contents

Check the package contents of your shredder before putting the shredder into operation. If anything is missing or shows signs of damage, do not put the device into operation. Contact our Service department.

PS 54 CC automatic shredder with waste bin  
Operating Manual

## For Your Safety

Read and observe all the safety information to protect yourself and the environment from any harm.



**WARNING!** Risk of injury through electric shock! Handling the shredder improperly could lead to an electric shock.

Unauthorised modifications or reconstructions to the shredder are not permitted. Repairs may only be carried out by properly trained specialists. Pay attention that the shredder is set-up in the vicinity of an easily accessible power socket so that the shredder can be disconnected from the power supply in an emergency. Never take hold of the shredder if your hands are wet. Avoid any contact with water. Only use the shredder in dry rooms indoors.



**WARNING!** Risk of suffocation through small parts, packaging materials or protective foils. Children can swallow small parts, packaging materials and protective foils. Keep children away from the device and its packaging.



**WARNING!** This device can be used by children from the age of eight and persons with restricted physical, sensory or mental capabilities or a lack of experience and/or knowledge when they are supervised or have been instructed with regard to safe use of the device and the risks involved with its use. Never allow children to play with the device. Cleaning and user servicing must not be carried out by children without supervision.



**WARNING!** Risk of injury through the insertion mechanism. Loose objects could be caught in the insertion slot and cause injuries. Keep fingers, hair, scarves, ties, jewelry etc. away from the insertion slot.



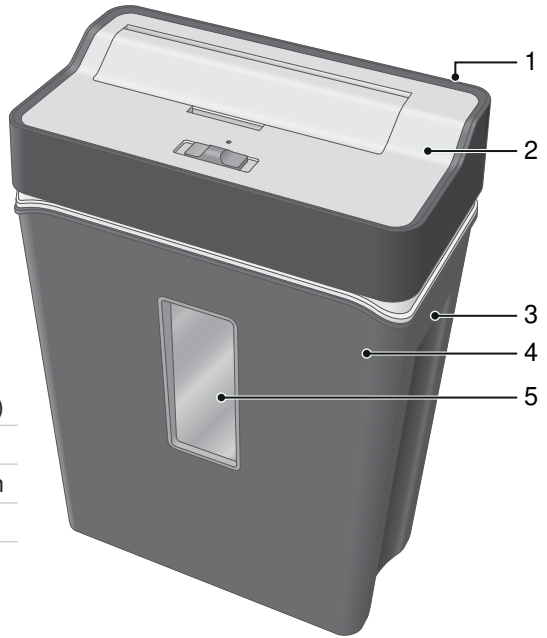
**CAUTION!** Risk of tripping through improperly laid cable. Lay cables so that they do not represent a risk of tripping. Ensure that no damage can occur to the power socket and cable.



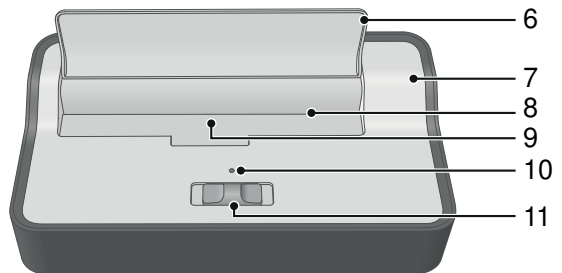
**ATTENTION!** Risk of property damage. Prevent exposing the device to environmental influences such as smoke, dust, vibration, chemicals, moisture, heat or direct sunlight. Only use the shredder in rooms indoors and within the permissible ambient conditions stipulated in the Technical Data.

## General View

The following diagrams illustrate the shredder in detail.



- 1 Power cable (not illustrated here)
- 2 Shredder attachment
- 3 Carrying handle for the waste bin
- 4 Waste bin
- 5 Window to waste bin



- 6 Pivoting guard
- 7 Shredder attachment
- 8 Paper infeed with cutting mechanism
- 9 Optical sensor
- 10 POWER control lamp
- 11 Operating mode switch

## Intended Use

The automatic shredder can be used to shred paper and credit cards by inserting them in the insertion slot. The material to be shred must comply with the requirements stipulated in Technical Data.

The automatic shredder is not intended for shredding material which does not comply with the requirements stipulated in the Technical Data (e.g. cardboard). Any other use is considered unintended use.

## Before You Start



Read this operating manual through carefully, observing all the information contained regarding handling and using the shredder. Keep the operating manual in a safe place for future reference.

The following information should help to ensure that the shredder always functions as you expect it to.



Never reach into the insertion slot. Before starting to shred material, remove any staples, paper clips, rubber bands or other foreign bodies from the material concerned.

Keep all loose pieces of clothing, jewellery, long hair or other loose items away from the device.

## Positioning the Shredder Safely

The shredder only operates when fit on the waste bin.



**CAUTION!** Risk of injury through sharp edges on the cutting mechanism. The underside of the cutting mechanism has sharp edges and corners. Do not take hold of the shredder from the underside.

- 1** Mount the shredder on the waste bin. The shredder latches audibly in place.
- 2** Set the shredder down on a stable, level, horizontal surface and in the vicinity of an easily accessible power socket.
- 3** Pay attention that the switch is set to its **OFF** position and then connect the power adapter plug to an easily accessible power socket.

## Operating the Shredder

The shredder works using an automatic shredding mechanism. The insertion slot is provided with a pivoting guard for your safety. The optical sensor for the material in the automatic insertion is positioned in the centre of the slot.



**CAUTION!** Risk of injury through sharp edges on the cutting mechanism. NEVER take hold of the shredder by the underside when the shredder is in operation.

**1** Set the switch to its **Auto** position. The shredder is now ready to operate. The blue **POWER** control lamp lights up.

**2** Pivot the guard upwards.



**WARNING!** Risk of injury through automatic insertion. The infeed starts automatically when material is inserted. Keep all loose pieces of clothing, jewellery, long hair or other loose items away from the shredder's insertion slot.



**ATTENTION!** Risk of property damage through material jam! Observe the maximum cutting output of the insertion slot.

**3** Feed the material to be shred in the centre of the insertion slot. The insertion slot draws the material in and stops 2 - 4 seconds after shredding has been completed and no further material is fed in.

**4** If you want to shred a credit card, insert the credit card in the centre of the slot with a short edge to the front.

## Switching the Shredder Off

Switch the shredder off when you no longer need to use it. This saves electricity and prevents third parties inadvertently injuring themselves with the shredder.

**1** Set the switch to its **OFF** position.

**2** Pivot the guard downwards.

**3** Disconnect the power plug from the power socket.

## If Something Does Not Work

The following information should help if something does not work as you expect it to.

### Overheating Protection

The motor switches off automatically in the event of overheating and overloading.

The **POWER** control lamp continues to light up blue. When the cool down phase has elapsed, the shredder is ready to operate again. Pay attention to the intermittent operation value.

## Lubricating the Cutting Mechanism

If you want to increase the working life of the shredder, you should oil the shredder's cutting mechanism at regular intervals. Olympia Business Systems Vertriebs GmbH offers a special oil for shredders. For more information, please contact our hotline.



**ATTENTION!** Risk of property damage through using the wrong oil! Do not use spray oils. Only use a special oil intended for shredders.

- 1** Apply the special oil for shredders in several lines square to the sheet of paper.
- 2** Set the switch to its **Auto** position.
- 3** Insert the oiled sheet of paper in the paper infeed. The paper with oil applied is inserted and oils the cutting mechanism.

## Emptying the Waste Bin

Empty the waste bin regularly. This prevents shred material jamming and causing malfunctions as a result.

- 1** Set the switch to its **OFF** position.
- 2** Disconnect the power plug from the power socket.
- 3** Remove the shredder from the waste bin.
- 4** Empty the waste bin.
- 5** Mount the shredder on the waste bin again. The shredder latches audibly in place.

## Clearing Residual Material

If the shredder no longer shreds material as you expect, remove any residual material from the cutting mechanism.

- 1** Set the switch to its **REV** position. The cutting mechanism runs in reverse and releases any material remaining in the cutting mechanism.
- 2** Set the switch to its **OFF** position.
- 3** Disconnect the power plug from the power socket.
- 4** Remove any residual material carefully from the cutting mechanism using an appropriate pointed object.

## Regular Cleaning

Clean the shredder at regular intervals.

- 1** Disconnect the power plug from the power socket.
- 2** Use a slightly damp, lint-free cloth to clean the surface of the shredder housing. Do not use any solvents or cleaning agents.

## Disposal



In order to dispose of your device, take it to a collection point provided by your local public waste authorities (e.g. recycling centre). According to laws on the disposal of electronic and electrical devices, owners are obliged to dispose of old electronic and electrical devices in a separate waste container. The symbol indicates that the device must not be disposed of in normal domestic waste! Packaging materials must be disposed of according to local regulations.

## Technical Data

Subject to change without prior notice.

<b>Cutting capacity</b>	Max. 8 sheets of A4 (80 g/m <sup>2</sup> ), 1 credit card
<b>Cutting method</b>	Particle-cut (4 x 32 mm)
<b>Shredding speed</b>	2.0 m/min.
<b>Security level</b>	P4 compliant with DIN 66399
<b>Intermittent operation</b>	2.0 mins. on / 30 mins. off
<b>Noise level</b>	73 - 75 dB
<b>Operating modes</b>	Automatic mode (Start-Stop function) Reverse running Overheating protection
<b>Waste bin</b>	13-litre volume, with viewing window and carrying handles
<b>Power supply</b>	220 - 240 V, 50 Hz, 1.5 A
<b>Power consumption</b>	350 W
<b>Dimensions</b>	303 x 170 x 428 mm
<b>Weight</b>	Approx. 4.2 kg

## Declaration of Conformity

The CE Mark on the device confirms conformity. The Declaration of Conformity can be viewed at [www.olympia-vertrieb.de](http://www.olympia-vertrieb.de)



## Guarantee

Dear Customer,

we are pleased that you have chosen this equipment.

In the case of a defect, please return the device together with the receipt and original packing material to the point-of-sale.

## Contenu du coffret

Contrôlez le contenu de l'emballage de votre destructeur de documents avant de faire fonctionner celui-ci. Si un élément manque ou a été endommagé, NE PAS mettre en marche l'appareil ! Adressez-vous à notre service de réparation.

Destructeur automatique de documents PS 54 CC avec corbeille

Mode d'emploi

## Pour votre sécurité

Veillez lire le mode d'emploi et en tenir compte pour vous protéger ainsi que respecter l'environnement.



**AVERTISSEMENT !** Risque de blessures par électrocution ! Une manipulation incorrecte du destructeur de documents peut entraîner une électrocution. Il est interdit d'apporter de son propre gré des modifications et des transformations de l'appareil. Faites effectuer les réparations uniquement par du personnel spécialisé et qualifié. Prenez soin de placer le destructeur de documents à proximité d'une prise de courant facile d'accès pour pouvoir le débrancher facilement du secteur en cas d'urgence. Ne touchez jamais l'appareil avec des mains humides. Évitez tout contact avec de l'eau. Utiliser le destructeur de documents uniquement à l'intérieur dans un endroit sec.



**AVERTISSEMENT !** Risque d'étouffement lié à des petits objets, des films d'emballage ou de protection ! Les enfants peuvent avaler des petits objets, des films d'emballage ou de protection. Tenir l'appareil et son emballage hors de portée des enfants.



**AVERTISSEMENT !** Cet appareil peut être utilisé par des enfants dès l'âge de huit ans et des personnes avec des capacités physiques, sensorielles ou mentales réduites ou un manque d'expérience et / ou de connaissances si elles sont supervisées ou ont reçu des instructions concernant l'utilisation de l'appareil en toute sécurité et ont compris les risques qui en résultent. Ne pas laisser les enfants jouer avec l'appareil. Le nettoyage et l'entretien ne doivent pas être effectués par des enfants sans surveillance.



**AVERTISSEMENT !** Risque de blessures lié au mécanisme d'introduction. Des objets en vrac pourraient se coincer dans l'introducteur et provoquer des blessures. Tenez doigts, cheveux, écharpes, cravates, bijoux, etc. éloignés de l'introducteur.



**PRUDENCE!** Risque de trébucher en raison de câbles posés de manière non professionnelle ! Poser les câbles de sorte que personne ne puisse trébucher. Assurez-vous de protéger la fiche et le cordon d'alimentation de tout dommage.

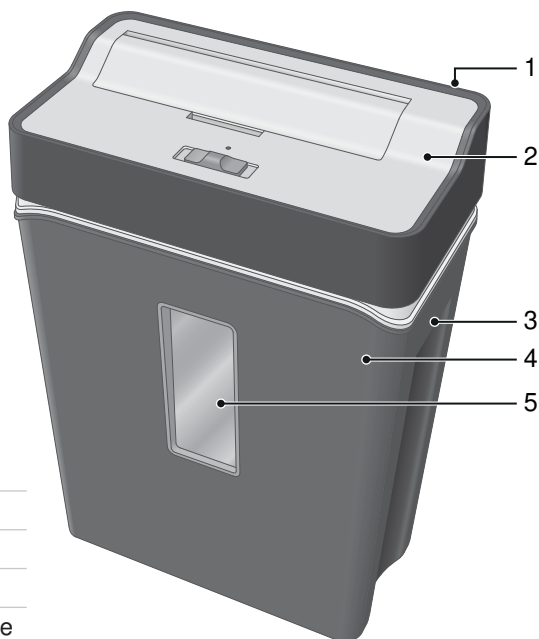


**ATTENTION!** Risques de dommage matériel ! Éviter les impacts environnementaux tels que fumée, poussière, vibrations, produits chimiques, humidité, grande chaleur ou ensoleillement direct. Utilisez le broyeur uniquement à l'intérieur et dans les conditions requises spécifiées dans les données techniques.

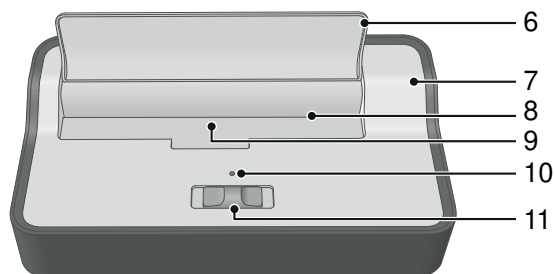


## Tableau

Les illustrations suivantes montrent votre destructeur de document en détail.



- |   |  |
|---|--|
| 1 | Cordon d'alimentation (non visible)    |
| 2 | Cache du bloc de coupe                 |
| 3 | Poignée de la corbeille                |
| 4 | Corbeille                              |
| 5 | Fenêtre de remplissage de la corbeille |



- |    |                                 |
|----|---------------------------------|
| 6  | Couvercle                       |
| 7  | Cache du bloc de coupe          |
| 8  | Introducteur avec bloc de coupe |
| 9  | Capteur optique                 |
| 10 | Lampe POWER                     |
| 11 | Commutateur rotatif             |

## Utilisation conforme à l'usage prévu

Le destructeur de documents automatique - appelé par la suite appareil - peut détruire du papier et des cartes de crédit qui sont introduits dans une fente d'insertion à mécanisme automatique. Le document à détruire doit répondre aux exigences mentionnées au point „Données techniques“ !

Le destructeur de documents automatique ne sert pas à détruire des documents ne répondant pas aux exigences indiquées dans les „Données techniques“ tels que du carton. Toute autre forme d'utilisation n'est pas conforme à l'usage prévu.

## Avant de commencer



Lisez attentivement le mode d'emploi et observez les consignes pour l'utilisation de votre destructeur de documents. Conservez le mode d'emploi pour les utilisations ultérieures.

Les consignes suivantes vous aideront à garantir que votre destructeur de documents fonctionne toujours comme prévu.



Ne touchez jamais directement l'introducteur. Retirez d'éventuels agrafes et/ou trombones, élastiques et autres corps étrangers du document avant de détruire celui-ci. Éloignez de l'appareil des parties de vêtement volantes, cravates, bijoux, cheveux longs ou autres objets non fixés.

## Poser le destructeur de documents de sorte qu'il soit stable

Votre destructeur de documents fonctionne uniquement avec la corbeille.



**PRUDENCE!** Risque de blessures par le bloc de coupe très coupant. La face inférieure du bloc de coupe comporte des angles vifs. Ne saisissez pas le destructeur de documents par la face inférieure.

- 1 Placez le destructeur de documents sur la corbeille. L'appareil s'enclenche de façon audible.
- 2 Placez le destructeur de documents muni de la corbeille en position stable sur une surface plane, horizontale et à proximité d'une prise de courant facile d'accès.
- 3 Vérifiez que l'interrupteur est en position arrêt (**OFF**) et branchez la fiche d'alimentation de l'appareil sur une prise facile d'accès.

## Comment utiliser le destructeur de documents

Votre destructeur de papier est équipé d'une destruction automatique. Pour votre sécurité l'introducteur est muni d'un couvercle articulé. Le capteur optique pour l'alimentation automatique des documents est situé au centré.



**PRUDENCE!** Risque de blessures par le bloc de coupe très coupant. Ne touchez JAMAIS à la face inférieure du destructeur de documents quand l'appareil est en marche.

**1** Mettez le commutateur rotatif en position **Auto**. Le destructeur de documents est prêt à l'emploi. La lampe bleue **POWER** est allumée.

**2** Ouvrez le couvercle.



**AVERTISSEMENT !** Risque de blessures avec l'introducteur automatique. L'introducteur démarre automatiquement dès que vous insérez un document. Éloignez de l'appareil les cheveux longs, les cravates, bijoux, parties de vêtement volantes, et autres objets non fixés.



**ATTENTION!** Dommage matériel éventuel en cas de bourrage du support ! Veuillez respecter la capacité de coupe maximum de l'introducteur.

**3** Introduisez les documents à détruire au centre de l'introducteur. L'introducteur happe le document et s'arrête automatiquement 2 à 4 secondes après la fin de la destruction si aucun autre document n'est introduit.

**4** Si vous voulez détruire une carte de crédit, introduisez la carte de crédit au centre de l'introducteur par le petit côté.

## Mise hors tension du destructeur de documents

Mettez le destructeur de documents hors tension quand vous n'en avez plus besoin. Vous économisez de l'énergie et vous évitez qu'une personne se blesse accidentellement avec l'appareil.

**1** Positionnez le commutateur rotatif en position d'arrêt **OFF**.

**2** Fermez le couvercle.

**3** Retirez la fiche de secteur de la prise de courant.

## En cas de panne

Les consignes suivantes vous aideront quand votre destructeur de documents ne fonctionne toujours comme prévu.

## Protection thermique

Le moteur se débranche automatiquement en cas de surchauffe ou de surcharge.

La lampe bleue **POWER** reste allumée. Le destructeur de documents est prêt à l'emploi après une période de refroidissement. Respectez le cycle de fonctionnement autorisé.

## Huilage du bloc de coupe

Pour prolonger la durée de vie du destructeur de documents, huilez le bloc de coupe à intervalles réguliers. Olympia Business Systems Vertriebs GmbH fournit une huile spéciale pour destructeur de documents. Adressez-vous à notre ligne d'assistance directe.



**ATTENTION!** Risque de dommage matériel en cas d'utilisation d'une huile non adaptée ! N'utilisez pas d'huiles de pulvérisation. Utilisez exclusivement une huile spéciale pour destructeurs de documents.

- 1** Enduisez une feuille de papier de cette huile sous forme de lignes transversales.
- 2** Mettez le commutateur rotatif en position **Auto**.
- 3** Insérez la feuille huilée dans la fente. Le papier imbibé d'huile est introduit et il lubrifie le bloc de coupe.

## Vidage de la corbeille

Videz la corbeille régulièrement. Vous évitez ainsi l'accumulation de matériaux détruits qui peut entraîner un mauvais fonctionnement.

- 1** Positionnez le commutateur rotatif en position d'arrêt **OFF**.
- 2** Retirez la fiche de secteur de la prise de courant.
- 3** Séparez le destructeur de documents de la corbeille par en-dessous.
- 4** Videz régulièrement la corbeille.
- 5** Remplacez le destructeur de documents sur la corbeille. L'appareil s'enclenche de façon audible.

## Extraction des restes de documents

Si votre appareil ne détruit plus les documents aussi bien que prévu retirez les restes éventuels pris dans le bloc de coupe.

- 1** Positionnez le commutateur rotatif sur **REV**. Le bloc de coupe tourne en sens inverse et libère les éventuels restes de matériaux.
- 2** Positionnez le commutateur rotatif en position d'arrêt **OFF**.
- 3** Retirez la fiche de secteur de la prise de courant.
- 4** Retirez les éventuels restants de document pris dans le bloc de coupe avec précaution à l'aide d'un objet pointu.

## Nettoyage régulier

Nettoyez le destructeur de documents à intervalles réguliers.

- 1** Retirez la fiche de secteur de la prise de courant.
- 2** Utilisez un chiffon légèrement humide et non pelucheux pour nettoyer la surface du boîtier du destructeur de document. N'utilisez pas de produits d'entretien ni de solvants.

## Élimination



Si vous ne voulez plus vous servir de votre appareil, veuillez l'apporter au centre de collecte de l'organisme d'élimination des déchets de votre commune (par ex. centre de recyclage). D'après la loi relative aux appareils électriques et électroniques, les propriétaires d'appareils usagés sont tenus d'apporter tous les anciens appareils électriques et électroniques dans un collecteur séparé. L'icône ci-contre signifie que vous ne devez en aucun cas jeter votre appareil dans les ordures ménagères ! Éliminez les supports d'emballage conformément aux réglementations locales.

## Caractéristiques techniques

Sous réserve de modifications techniques

<b>Capacité de coupe</b>	Max. 8 feuilles DIN A4 (80 g/m <sup>2</sup> ), 1 carte de crédit
<b>Profil de coupe</b>	Coupe en particules (4 x 32 mm)
<b>Vitesse de coupe</b>	2,0 m / min.
<b>Niveau de sécurité</b>	EN 14604-2005 d'après DIN 66399
<b>Service intermittent AB</b>	2,0 / 30 minutes
<b>Niveau sonore</b>	73 - 75 dB
<b>Modes de fonctionnement</b>	Automatique (fonction marche-arrêt) Marche arrière Protection thermique
<b>Corbeille</b>	Volume 13 litres avec fenêtre de remplissage et poignées
<b>Alimentation électrique</b>	220 - 240 V, 50 Hz, 1,5 A
<b>Puissance absorbée</b>	350 W
<b>Dimensions</b>	303 x 170 x 428 mm
<b>Poids</b>	environ 4,2kg

## Déclaration de conformité

La conformité est attestée sur l'appareil par la marque CE. Vous trouverez la déclaration de conformité de ce produit sur le site [www.olympia-vertrieb.de](http://www.olympia-vertrieb.de).



## Garantie

Cher client,

nous sommes très heureux que vous ayez choisi cet appareil.

En cas de défaut, veuillez retourner l'appareil dans son emballage d'origine et accompagné du bon d'achat au magasin où vous l'avez acheté.

## Contenuto della confezione

Verificare il contenuto della confezione del proprio distruggidocumenti prima di mettere in funzione l'apparecchio. In caso dovesse mancare qualcosa o risultare danneggiato, non mettere per nessun motivo in funzione l'apparecchio. Rivolgersi al nostro servizio di assistenza.

Distruggidocumenti automatico PS 54 CC con recipiente di raccolta  
Istruzioni d'uso

## Note importanti sulla sicurezza

Leggere e osservare le indicazioni di sicurezza allo scopo di proteggere se stessi e l'ambiente.



**AVVERTENZA!** Pericolo di lesioni dovuto a scossa elettrica. Un impiego errato del distruggidocumenti può causare scosse elettriche. Non sono ammesse modifiche o variazioni arbitrarie effettuate sul distruggidocumenti. Affidare eventuali riparazioni solo a personale tecnico qualificato. Assicurarsi che il distruggidocumenti sia collegato ad una presa elettrica di facile accesso, in modo da poter scollegare rapidamente il distruggidocumenti dalla rete elettrica in caso di emergenza. Non toccare mai il distruggidocumenti con mani bagnate. Evitare qualsiasi contatto con acqua. Utilizzare il distruggidocumenti esclusivamente in ambienti interni e asciutti.



**AVVERTENZA!** Pericolo di soffocamento dovuto a componenti piccoli, materiali d'imballo o pellicole protettive! I bambini possono ingerire componenti piccoli, materiali d'imballo o pellicole protettive. Tenere l'apparecchio e la confezione lontani dalla portata dei bambini!



**AVVERTENZA!** L'apparecchio può essere utilizzato da bambini di età superiore agli 8 anni e da persone con ridotte capacità fisiche, sensoriali o intellettive, o con mancanza di esperienza e/o conoscenza, solo se sorvegliati o istruiti circa l'uso sicuro dell'apparecchio e i pericoli da esso derivanti. Ai bambini non è consentito giocare con l'apparecchio. Non affidare i lavori di pulizia e manutenzione a cura dell'utente a bambini in mancanza di sorveglianza.



**AVVERTENZA!** Pericolo di lesioni dovuto al meccanismo di caricamento! Oggetti mobili possono incastrarsi nella fessura di caricamento e causare lesioni. Tenere lontano dita, capelli, sciarpe, cravatte, bigiotteria ecc. dalla fessura di caricamento.



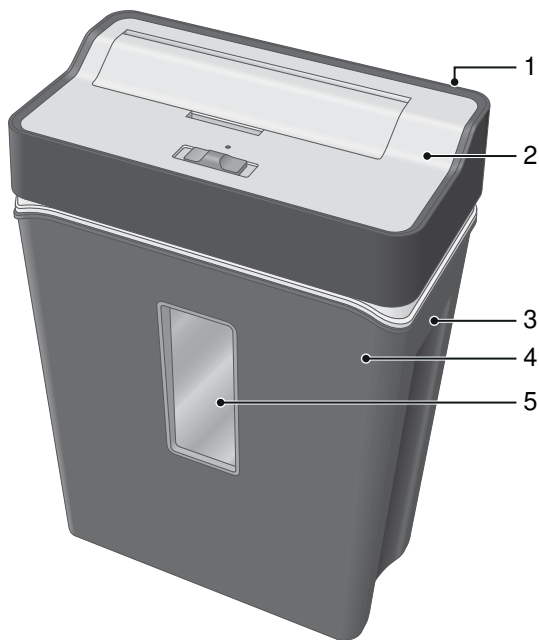
**ATTENZIONE!** Pericolo di inciampare dovuto alla posa non corretta di cavi! Posare i cavi in modo che nessuno vi possa inciampare! Evitare il subentro di danni alla presa elettrica e al cavo di rete.



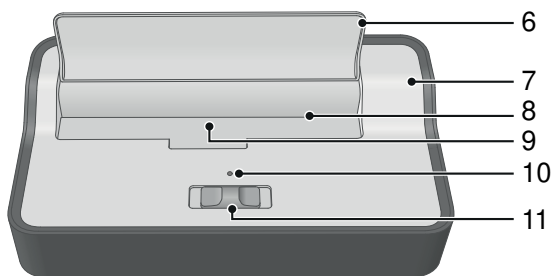
**ATTENZIONE!** Pericolo di danni materiali! Evitare influssi ambientali come ad es. fumo, polvere, vibrazioni, sostanze chimiche, umidità, calore o raggi solari diretti. Utilizzare il distruggidocumenti solo in ambienti chiusi e con condizioni ambiente consentite e meglio indicate nei Dati tecnici.

## Panoramica

Le seguenti figure illustrano il distruggidocumenti in dettaglio.



- 1 Cavo di alimentazione (non in figura)
- 2 Copertura del gruppo di taglio
- 3 Presa di trasporto del recipiente di raccolta
- 4 Recipiente di raccolta
- 5 Finestrella del recipiente di raccolta



- 6 Coperchio di protezione
- 7 Copertura del gruppo di taglio
- 8 Fessura di caricamento con gruppo di taglio
- 9 Sensore ottico
- 10 Spia luminosa POWER
- 11 Interruttore per modalità operative

## Impiego conforme agli usi previsti

Il distruggidocumenti automatico è in grado di frantumare carta e carte di credito introdotte nella fessura di caricamento. Il materiale da frantumare deve rispondere ai requisiti indicati nei Dati tecnici.

Il distruggidocumenti automatico non è preposto alla frantumazione di materiale diverso da quello indicato nei Dati tecnici (ad es. cartone). Qualsiasi altro impiego è considerato improprio.

## Prima della messa in funzione



Leggere attentamente le istruzioni d'uso e osservare le indicazioni in esse riportate durante l'utilizzo del distruggidocumenti. Conservare le istruzioni d'uso per riferimento futuro.

Le seguenti indicazioni sostengono l'utilizzatore nel funzionamento conforme e corretto del proprio distruggidocumenti.



Non introdurre mai le mani nella fessura di caricamento. Prima di procedere alla frantumazione, rimuovere eventuali graffette e/o clip, elastici e qualsiasi altro oggetto estraneo. Tenere lontano dall'apparecchio lembi di abbigliamento, cravatte, gioielli, capelli lunghi o altri oggetti liberi.

## Posizionamento sicuro del distruggidocumenti

Il distruggidocumenti funziona solo in combinazione con il recipiente di raccolta.



**ATTENZIONE!** Pericolo di lesioni dovuto al gruppo di taglio affilato. La parte inferiore del gruppo di taglio presenta angoli affilati e taglienti. Non afferrare il distruggidocumenti dal lato inferiore.

- 1 Posizionare il distruggidocumenti sopra il recipiente di raccolta. Il distruggidocumenti scatta in posizione in maniera udibile.
- 2 Posizionare il distruggidocumenti insieme al rispettivo recipiente di raccolta su una superficie piana, orizzontale e vicina ad una presa elettrica di facile accesso.
- 3 Assicurarsi che l'interruttore si trovi in posizione **OFF** e collegare l'alimentatore di rete del distruggidocumenti ad una presa elettrica di facile accesso.



## Esercizio del distruggidocumenti

Il distruggidocumenti effettua una frantumazione automatica. Per motivi di sicurezza, la fessura di caricamento è dotata di coperchio di protezione ribaltabile. Il sensore ottico per il caricamento automatico del materiale è posizionato al centro.



**ATTENZIONE!** Pericolo di lesioni dovuto al gruppo di taglio affilato. Non afferrare MAI il distruggidocumenti dal lato inferiore mentre il distruggidocumenti è in funzione.

- 1 Portare l'interruttore in posizione **Auto**. Il distruggidocumenti è pronto all'esercizio. La spia luminosa blu **POWER** è accesa.
- 2 Sollevare il coperchio di protezione.



**AVVERTENZA!** Pericolo di lesioni dovuto al caricamento automatico. La fessura di caricamento si mette in funzione automaticamente appena viene introdotto materiale. Tenere lontano dal distruggidocumenti capelli lunghi, cravatte, gioielli, lembi di abbigliamento e altri oggetti liberi.



**ATTENZIONE!** Pericolo di danni materiali dovuto a materiale inceppato! Osservare la capacità di taglio massima della fessura di caricamento.

- 3 Introdurre il materiale da frantumare al centro nella fessura di caricamento. La fessura di caricamento trascina il materiale e si ferma dopo circa 2 - 4 secondi, non appena la frantumazione è conclusa e il materiale da frantumare risulta esaurito.
- 4 Volendo frantumare una carta di credito, introdurre la carta di credito al centro e con il lato corto rivolto verso la fessura di caricamento.

## Disinserimento del distruggidocumenti

Spegnere il distruggidocumenti dal momento che non lo si voglia utilizzare più. In questo modo si risparmia corrente elettrica e si evita che il distruggidocumenti possa accidentalmente causare lesioni a terzi.

- 1 Portare l'interruttore in posizione **OFF**.
- 2 Abbassare il coperchio di protezione.
- 3 Estrarre la spina dalla presa elettrica.

## Malfunzionamenti

Le seguenti indicazioni sostengono l'utilizzatore in presenza di guasti o malfunzionamenti.

### Protezione da surriscaldamento

Il motore si spegne automaticamente in caso di surriscaldamento o sovraccarico.

La spia luminosa **POWER** continua a rimanere accesa in blu. Trascorsa la fase di raffreddamento, il distruggidocumenti è nuovamente pronto all'uso. Osservare il ciclo di funzionamento consentito.

## Lubrificazione del gruppo di taglio

Per prolungare la vita utile del distruggidocumenti, lubrificare il gruppo di taglio del distruggidocumenti in intervalli regolari. Olympia Business Systems Vertriebs GmbH ha in programma olio speciale per distruggidocumenti. Consultate la nostra linea di assistenza tecnica.



**ATTENZIONE!** Pericolo di danni materiali dovuto all'uso di oli errati! Evitare l'uso di oli a spruzzo. Utilizzare esclusivamente olio speciale per distruggidocumenti.

- 1** Applicare l'olio speciale per distruggidocumenti disegnando diverse linee trasversali su un foglio di carta.
- 2** Portare l'interruttore in posizione **Auto**.
- 3** Introdurre il foglio di carta oleato nella fessura di caricamento. La carta bagnata di olio viene caricata lubrificando al tempo stesso il gruppo di taglio.

## Svuotamento del recipiente di raccolta

Svuotare regolarmente il recipiente di raccolta. Così facendo si evita che il materiale frantumato si possa intasare causando malfunzionamenti dell'apparecchio.

- 1** Portare l'interruttore in posizione **OFF**.
- 2** Estrarre la spina dalla presa elettrica.
- 3** Separare il distruggidocumenti dal recipiente di raccolta.
- 4** Svuotare il recipiente di raccolta.
- 5** Posizionare il distruggidocumenti nuovamente sopra il recipiente di raccolta. Il distruggidocumenti scatta in posizione in maniera udibile.

## Eliminazione di materiale inceppato

In caso il distruggidocumenti non frantumi più correttamente il materiale introdotto, rimuovere eventuali residui di materiale presenti nel gruppo di taglio.

- 1** Portare l'interruttore in posizione **Rev**. Il gruppo di taglio avanza a ritroso eliminando eventuale materiale presente nel gruppo di taglio.
- 2** Portare l'interruttore in posizione **OFF**.
- 3** Estrarre la spina dalla presa elettrica.
- 4** Rimuovere con cautela eventuali residui di materiale dal gruppo di taglio con un idoneo oggetto appuntito.

## Pulizia ordinaria

Pulire il distruggidocumenti in intervalli regolari.

- 1** Estrarre la spina dalla presa elettrica.
- 2** Servirsi di un panno leggermente umido e antipelucchi per pulire la superficie esterna del distruggidocumenti. Non utilizzare detergenti o solventi.

## Smaltimento



Procedere allo smaltimento dell'apparecchio esaurito consegnandolo presso un punto di raccolta istituito dalla propria società di smaltimento rifiuti comunale (ad es. centro di riciclo materiali). Secondo quanto previsto dalla legge sugli apparecchi elettrici ed elettronici, i proprietari di apparecchi esauriti sono per legge tenuti alla consegna di tutti gli apparecchi elettrici ed elettronici presso un centro di rilievo rifiuti in raccolta differenziata. Il simbolo indica che non è assolutamente consentito smaltire l'apparecchio assieme ai normali rifiuti domestici! Smaltire confezioni ed imballaggi in base a quanto indicato dalle norme in vigore a livello locale.

## Dati tecnici

Con riserva di modifiche tecniche.

<b>Spessore di taglio</b>	max. 8 fogli DIN A4 (80 g/m <sup>2</sup> ), 1 carta di credito
<b>Metodo di taglio</b>	Taglio a frammenti (4 x 32 mm)
<b>Velocità di taglio</b>	2 m/min.
<b>Classe di protezione</b>	P4 a norma DIN 66399
<b>Interruzioni di esercizio AB</b>	2 / 30 minuti
<b>Livello di rumorosità</b>	73 - 75 dB
<b>Modalità operative</b>	Esercizio automatico (funzione Start/Stop) Retromarcia Protezione da surriscaldamento
<b>Recipiente di raccolta</b>	13 litri di volume, con finestrella e prese di trasporto
<b>Alimentazione</b>	220 - 240 V, 50 Hz, 1,5 A
<b>Potenza assorbita</b>	350 W
<b>Dimensioni</b>	303 x 170 x 428 mm
<b>Peso</b>	circa 4,2 kg

## Dichiarazione di conformità

Il marchio CE sull'apparecchio attesta la conformità del prodotto.

La dichiarazione di conformità è disponibile su [www.olympia-vertrieb.de](http://www.olympia-vertrieb.de)



## Garanzia

Caro cliente,

ci congratuliamo con Lei per aver scelto questo apparecchio.

In caso di difetti la preghiamo di ritornare l'apparecchio, completo di imballo originale e scontrino di acquisto, al punto vendita dove è stato effettuato l'acquisto.

## Inhoud van de verpakking

Controleer de inhoud van de verpakking van de papiervernietiger, voordat u de papiervernietiger in gebruik neemt. Als er iets ontbreekt of beschadigd is, mag u het apparaat in geen geval in gebruik nemen. Neem contact op met onze service.

Automatische papiervernietiger PS 54 CC met opvangbak  
Gebruiksaanwijzing

## Voor uw eigen veiligheid

Lees en volg de veiligheidsinstructies om uzelf en het milieu te beschermen.



**WAARSCHUWING!** Gevaar voor persoonlijk letsel door een elektrische schok. Onjuiste behandeling van de papiervernietiger kan leiden tot elektrische schokken. Eigenmachtige wijzigingen of ombouw van de papiervernietiger zijn niet toegestaan. Laat reparaties altijd uitvoeren door gekwalificeerd personeel. Zorg ervoor dat de papiervernietiger in de buurt van een goed toegankelijk stopcontact wordt geplaatst, om ervoor te zorgen dat de papiervernietiger in een noodsituatie snel kan worden losgekoppeld van de netspanning. De papiervernietiger nooit aanraken met natte handen. Elk contact met water voorkomen. De papiervernietiger uitsluitend gebruiken in droge binnenruimten.



**WAARSCHUWING!** Gevaar voor verstikking door kleine onderdelen, verpakkingsmaterialen of beschermende folie. Kinderen kunnen kleine onderdelen, verpakkingsmaterialen of beschermende folie inslikken. Houd kinderen uit de buurt van het apparaat en de verpakking.



**WAARSCHUWING!** Dit apparaat mag worden gebruikt door kinderen vanaf een leeftijd van acht jaar en door personen met verminderde lichamelijke, zintuiglijke of verstandelijke vermogens of een tekort aan ervaring en/of kennis, als zij onder toezicht werken of onderricht zijn over het veilige gebruik van het apparaat en de hieruit resulterende gevaren begrepen hebben. Kinderen mogen niet met het apparaat spelen. Reiniging en verzorging door de gebruiker mogen niet worden uitgevoerd door kinderen zonder toezicht.



**WAARSCHUWING!** Gevaar voor persoonlijk letsel door het intrekmecanisme. Losse voorwerpen kunnen in de intrekinrichting klem komen te zitten en persoonlijk letsel veroorzaken. Houd uw vingers, haar, sjaal, stropdas, sieraden enz. van de intrekinrichting weg.



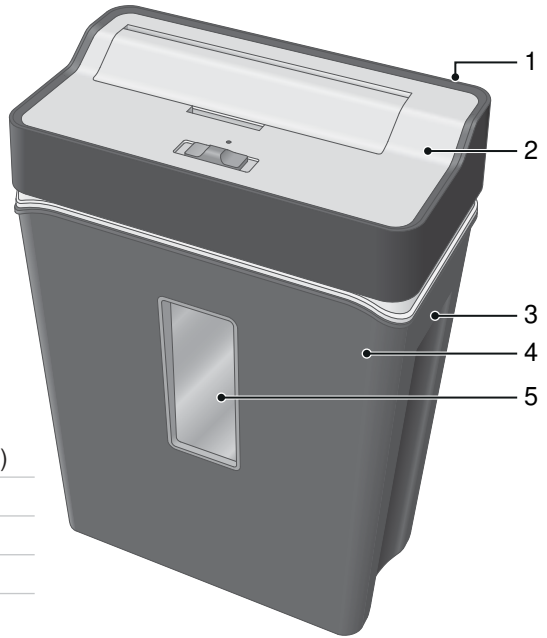
**VOORZICHTIG!** Gevaar voor struikelen door verkeerd gelegd netsnoer. Leg het netsnoer zodanig neer dat niemand erover kan struikelen. Zorg ervoor dat geen schade kan ontstaan aan de stekker en aan de voedingskabel.



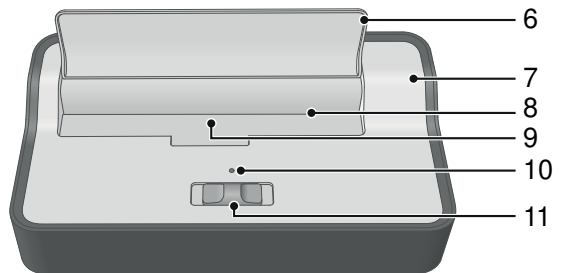
**LET OP!** Materiële schade mogelijk. Uitwendige invloeden zoals rook, stof, schokken, chemicaliën, vocht, hitte of direct zonlicht voorkomen. Gebruik de papiervernietiger alleen in gesloten ruimten en binnen de toelaatbare omgevingsomstandigheden die zijn opgegeven in de Technische gegevens.

# Overzicht

De volgende afbeeldingen tonen uw papiervernietiger in detail.



- 1 Netsnoer (hier niet weergegeven)
- 2 Snijwerkopbouw
- 3 Draaggreep voor opvangbak
- 4 Opvangbak
- 5 Controlevenster voor opvangbak



- 6 Beschermklep
- 7 Snijwerkopbouw
- 8 Invoersleuf met snijwerk
- 9 Optische sensor
- 10 Led POWER
- 11 Schakelaar voor gebruiksmodus

## Beoogd gebruik

De automatische papiervernietiger kan papier en creditcards versnipperen door automatische intrekking. Het te versnipperen materiaal moet voldoen aan de eisen die vermeld zijn in de Technische gegevens.

De automatische papiervernietiger mag niet worden gebruikt voor het versnipperen van materiaal dat niet voldoet aan de eisen die worden genoemd in de Technische gegevens (bijv. karton). Elk ander gebruik is niet toegestaan.

## Voordat u begint



Lees de gebruiksaanwijzing aandachtig door en volg de aanwijzingen op bij de bediening van de papiervernietiger. Bewaar de gebruiksaanwijzing voor toekomstig gebruik.

De onderstaande aanwijzingen helpen u om ervoor te zorgen dat uw papiervernietiger altijd werkt zoals u dit verwacht.



Steek nooit uw vingers direct in de invoersleuf. Verwijder eventuele nietjes en/of paperclips, elastiekjes en andere vreemde voorwerpen uit het materiaal alvorens dit te versnipperen. Houd losse delen van kleding, stropdassen, sieraden, lang haar of andere losse voorwerpen uit de buurt van het apparaat.

## Papiervernietiger veilig neerzetten

Uw papiervernietiger functioneert alleen samen met de opvangbak.



**VOORZICHTIG!** Gevaar voor letsel door de scherpe randen van het snijwerk. De onderkant van het snijwerk heeft hoeken met scherpe randen. Raak uw papiervernietiger niet aan de onderkant aan.

- 1** Plaats de papiervernietiger op de opvangbak. De papiervernietiger klikt hoorbaar vast.
- 2** Plaats de papiervernietiger met de opvangbak stabiel op een vlakke, horizontale ondergrond en in de buurt van een gemakkelijk toegankelijk stopcontact.
- 3** Zorg ervoor dat de schakelaar in de stand **Off** staat en sluit de netadapter van de papiervernietiger aan op een gemakkelijk toegankelijk stopcontact.

## Papiervernietiger bedienen

Uw papiervernietiger werkt met een automatische versnippering. De intrekinrichting is voor uw veiligheid voorzien van een opklapbare beschermklep. De optische sensor voor de automatische intrekking van materiaal is in het midden geplaatst.



**VOORZICHTIG!** Gevaar voor letsel door de scherpe randen van het snijwerk. Raak de papiervernietiger **NOOIT** aan de onderkant aan, terwijl uw papiervernietiger in werking is.

- 1** Zet de schakelaar in de stand **Auto**. De papiervernietiger is klaar voor gebruik. De blauwe led **POWER** brandt.
- 2** Klap de beschermklep naar boven.



**WAARSCHUWING!** Gevaar voor letsel door automatische intrekking. De intrekinrichting start automatisch zodra materiaal wordt toegevoerd. Houd lang haar, stropdassen, sieraden, losse delen van kleding en andere losse voorwerpen uit de buurt van de intrekinrichting van uw papiervernietiger.



**LET OP!** Schade door materiaalophoping mogelijk! Houd rekening met de maximale snijcapaciteit van de intrekinrichting.

- 3** Voer het te versnipperen materiaal in het midden in de invoersleuf in. De intrekinrichting trekt het materiaal in en stopt ongeveer 2 - 4 seconden, nadat de versnippering is voltooid en geen nieuw materiaal wordt toegevoerd.
- 4** Als u een creditcard wilt vernietigen, voert u de creditcard in het midden en met de korte kant naar voren in de invoersleuf in.

## Papiervernietiger uitschakelen

Schakel de papiervernietiger uit als u de papiervernietiger niet langer nodig hebt. Zo bespaart u stroom en voorkomt u dat een ander zich per ongeluk kan verwonden aan de papiervernietiger.

- 1** Zet de schakelaar in de stand **OFF**.
- 2** Klap de beschermklep naar beneden.
- 3** Trek de stekker uit het stopcontact.

## Als er iets niet werkt

De onderstaande aanwijzingen helpen u als er iets niet zo werkt als dat u verwacht.

## Beveiliging tegen oververhitting

De motor schakelt bij oververhitting of overbelasting automatisch uit.

De led **POWER** blijft blauw verlicht. Na de afkoelfase is de papiervernietiger weer klaar voor gebruik. Let op de toelaatbare gebruiksduur.

## Snijwerk oliën

Als u de levensduur van de papiervernietiger wilt verlengen, moet u het snijwerk van de papiervernietiger regelmatig oliën. Olympia Business Systems Vertriebs GmbH verkoopt speciale olie voor papiervernietigers. Neem hiervoor contact op met onze servicehotline.



**LET OP!** Schade mogelijk door het gebruik van onjuiste oliën! Geen oliesprays gebruiken. Uitsluitend speciale olie voor papiervernietigers gebruiken.

- 1 Breng speciale olie voor papiervernietigers in meerdere dwarslijnen op een blad papier aan.
- 2 Zet de schakelaar in de stand **Auto**.
- 3 Voer het geoliede blad papier in de papierinvoer in. Het met olie bevochtigde papier wordt ingetrokken en oliet het snijwerk.

## Opvangbakken leegmaken

Maak de opvangbak regelmatig leeg. Zo voorkomt u dat versnipperd materiaal vastloopt en zo tot storingen kan leiden.

- 1 Zet de schakelaar in de stand **OFF**.
- 2 Trek de stekker uit het stopcontact.
- 3 Til de papiervernietiger van de opvangbak af.
- 4 Ledig de opvangbak.
- 5 Plaats de papiervernietiger weer op de opvangbak. De papiervernietiger klikt hoorbaar vast.

## Materiaalresten verwijderen

Als uw papiervernietiger het materiaal niet langer zodanig versnipperd als u dit verwacht, moet u eventuele resten materiaal verwijderen uit het snijwerk.

- 1 Zet de schakelaar in de stand **Rev**. Het snijwerk draait achteruit en verwijdert eventuele resten uit het snijwerk.
- 2 Zet de schakelaar in de stand **OFF**.
- 3 Trek de stekker uit het stopcontact.
- 4 Verwijder eventuele resten materiaal met een geschikt puntig voorwerp voorzichtig uit het snijwerk.

## Regelmatig reinigen

Reinig de papiervernietiger regelmatig.

- 1 Trek de stekker uit het stopcontact.
- 2 Gebruik een licht vochtige, niet-pluizende doek om het oppervlak van de behuizing van de papiervernietiger te reinigen. Gebruik geen reinigings- of oplosmiddelen.



## Gescheiden inzameling



Als u het apparaat wilt afvoeren, brengt u het naar het inzamelingspunt in uw gemeente (bijv. milieustraat). Volgens de wet op elektrische en elektronische apparatuur zijn eigenaars van oude apparaten wettelijk verplicht om oude elektrische en elektronische apparatuur naar een gescheiden afvalinzameling te brengen. Het nevenstaande symbool betekent dat u het apparaat in geen geval bij het huishoudelijk afval mag gooien! Verpakkingsmaterialen voert u af in overeenstemming met de plaatselijke regelgeving.

## Technische gegevens

Technische wijzigingen voorbehouden.

<b>Snijcapaciteit</b>	max. 8 vel DIN A4 (80 g/m <sup>2</sup> ), 1 creditcard
<b>Snijmethode</b>	Micro cut (4 x 32 mm)
<b>Snij snelheid</b>	2,0 m/min
<b>Veiligheidsklasse</b>	P4 volgens DIN 66399
<b>Intermitterend bedrijf</b>	2,0 / 30 minuten
<b>Geluidsniveau</b>	73 - 75 dB
<b>Gebruiksmodi</b>	Automatische werking (start-stop-functie) Achteruit draaien Beveiliging tegen oververhitting
<b>Opvangbak</b>	13 liter inhoud, met controlevenster en draaggrepen
<b>Voedingsspanning</b>	220 - 240 V, 50 Hz, 1,5 A
<b>Opgenomen vermogen</b>	350 W
<b>Afmetingen</b>	303 x 170 x 428 mm
<b>Gewicht</b>	ongeveer 4,2 kg

## Verklaring van overeenstemming

De CE-markering op het apparaat bevestigt de overeenstemming.

De verklaring van overeenstemming vindt u op [www.olympia-vertrieb.de](http://www.olympia-vertrieb.de).



## Garantie

Geachte klant,

het verheugt ons dat u voor dit apparaat hebt gekozen.

Geef het apparaat in geval van een defect met de kassabon en de originele verpakking terug in de zaak, waar u het gekocht heeft.

## Contenido del embalaje

Compruebe el contenido del embalaje de su destructora de documentos antes de ponerla en servicio. Si falta algo o si detecta algún daño, no debe poner el aparato en servicio bajo ninguna circunstancia. Póngase en contacto con nuestro Servicio Técnico.

Destructor automática de documentos PS 54 CC con depósito de recogida  
Manual de instrucciones

## Para su seguridad

Lea y tenga en cuenta las advertencias de seguridad para protegerse a sí mismo y al medio ambiente.



**¡Aviso!** Existe peligro de sufrir lesiones provocadas por descargas eléctricas. Un manejo erróneo con la destructora de documentos puede provocar descargas eléctricas. Se prohíbe expresamente cualquier modificación o transformación de la destructora de documentos por cuenta propia. Encomiende las reparaciones exclusivamente a personal especializado cualificado. Preste atención a que se emplace la destructora de documentos cerca de una toma de corriente fácilmente accesible para que se pueda separar la destructora de documentos en un caso de emergencia rápidamente de la red de corriente. Jamás se debe tocar la destructora de documentos con las manos húmedas. Evitar cualquier contacto con agua. Utilizar la destructora de documentos exclusivamente en locales interiores secos.



**¡Aviso!** Peligro de asfixia provocado por piezas pequeñas, materiales de embalaje o películas de protección. Los niños pueden ingerir piezas pequeñas, materiales de embalaje o películas de protección. Mantener los niños alejados del aparato y de su embalaje.



**¡Aviso!** Niños a partir de ocho años y personas con capacidades físicas, sensoriales o psíquicas o con defecto de experiencia y/o conocimiento pueden utilizar este aparato bajo supervisión o si han recibido instrucción acerca del uso seguro del aparato y si han entendido los peligros resultantes. Los niños no deben jugar con el aparato. Niños sin supervisión no pueden llevar a cabo ni la limpieza ni el mantenimiento que corresponde al usuario.



**¡Aviso!** Peligro de lesiones provocado por el mecanismo de arrastre. Los objetos sueltos se pueden quedar enganchados en la entrada de papel y provocar lesiones. Mantenga alejados de la entrada los dedos, el pelo, bufandas, corbatas, bisutería, etc..



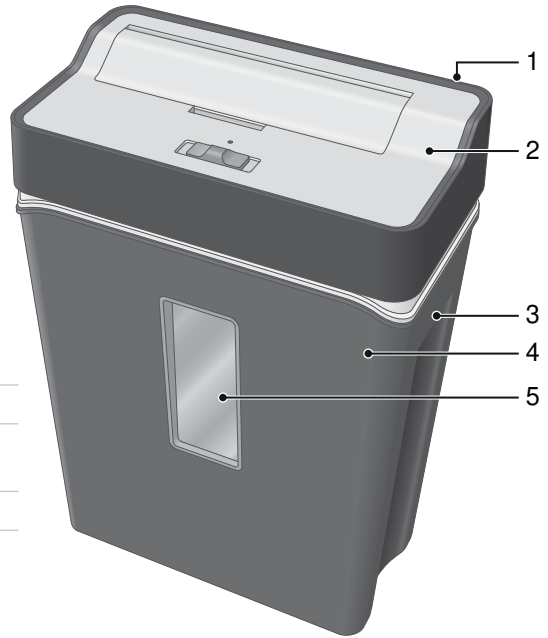
**¡PRECAUCIÓN!** Existe peligro de tropezarse debido a cables instalados indebidamente. Instale los cables de tal modo que nadie pueda tropezar. Preste atención a que no se puedan producir daños ni en la clavija ni en el cable de red.



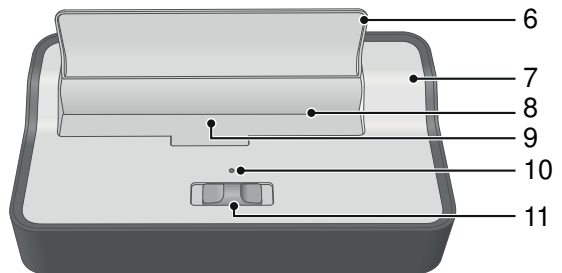
**¡ATENCIÓN!** Se pueden producir daños materiales. Evitar las influencias ambientales como, por ejemplo, humo, polvo, vibraciones, sustancias químicas, humedad, calor o radiación solar directa. Utilice la destructora de documentos solo en locales cerrados y dentro de las condiciones ambientales admisibles indicadas en los datos técnicos.

## Vista general

Las siguientes figuras muestran detalles de la destructora de documentos.



- 1 Cable de red (aquí no se puede ver)
- 2 Cubierta del cabezal destructor
- 3 Manija de transporte para el depósito de recogida
- 4 Depósito de recogida
- 5 Ventana de control visual para el depósito de recogida



- 6 Tapa de seguridad
- 7 Cubierta del cabezal destructor
- 8 Entrada de papel con cabezal destructor
- 9 Sensor óptico
- 10 Indicador luminoso POWER
- 11 Interruptor para el modo de servicio

## Uso previsto

La destructora automática de documentos sirve para destruir papel y tarjetas de crédito a través de una entrada automática. El material a destruir debe cumplir los requisitos indicados en los Datos técnicos.

La destructora automática de documentos no sirve para la destrucción de material que no cumpla los requisitos indicados en los Datos técnicos (por ejemplo, cartón). Cualquier otro uso será considerado no previsto.

## Antes de empezar



Lea el manual de instrucciones atentamente y tenga en cuenta las advertencias relativas al manejo de la destructora de documentos. Guarde el manual de instrucciones para cualquier utilización posterior.

Las siguientes advertencias le ayudan a que su destructora de documentos funcione siempre cumpliendo sus expectativas.



Jamás introduzca las manos directamente en la entrada de papel. Antes de la destrucción del material, retire todas las grapas y/o clips, cintas de goma y otros objetos extraños que puedan existir. Las partes sueltas de la ropa, corbatas, bisutería, pelo largo u otros objetos sueltos deben mantenerse alejados del aparato.

## Emplazar la destructora de documentos en un lugar seguro

La destructora de documentos solo funciona con el depósito de recogida.



**¡PRECAUCIÓN!** Peligro de lesiones provocado por el cabezal destructor afilado. La parte inferior del cabezal destructor tiene esquinas afiladas. No coja la destructora de documentos por la parte inferior.

- 1** Coloque la destructora de documentos sobre el depósito de recogida. La destructora de documentos encaja de forma audible.
- 2** Coloque la destructora de documentos con el depósito de recogida de forma segura sobre una superficie horizontal plana y cerca de una toma de corriente fácilmente accesible.
- 3** Preste atención a que el interruptor se encuentre en la posición **OFF** y conecte la fuente de alimentación de la destructora de documentos a una toma de corriente fácilmente accesible.

## Manejo de la destructora de documentos

La destructora de documentos trabaja con destrucción automática. Por su seguridad, la entrada de papel dispone de una tapa de seguridad que se puede abrir. El sensor óptico para la entrada automática del material está posicionado en el centro.



**¡PRECAUCIÓN!** Peligro de lesiones provocado por el cabezal destructor afilado. **JAMÁS** coja la destructora de documentos por la parte inferior mientras se encuentre en servicio.

- 1** Ponga el interruptor en la posición **Auto**. La destructora de documentos se encuentra en disposición de servicio. El indicador luminoso azul **POWER** se ilumina.
- 2** Doble la tapa de seguridad hacia arriba.



**¡Aviso!** Peligro de lesiones provocado por la entrada automática. La entrada de papel arranca automáticamente en cuanto se suministra material. Pelo largo, corbatas, bisutería, partes sueltas de la ropa y otros objetos sueltos deben mantenerse alejados de la entrada de papel de la destructora de documentos.



**¡ATENCIÓN!** ¡Los atascos de material pueden provocar daños materiales! Tenga en cuenta la máxima capacidad de corte de la entrada de papel.

- 3** Introduzca el material a destruir por el medio de la entrada de papel. La entrada de papel arrastra el material y se detiene unos 2 - 4 segundos después de que haya finalizado la destrucción y se deje de suministrar más material.
- 4** Si quiere destruir una tarjeta de crédito, introdúzcala por el medio y con el borde corto hacia delante en la entrada de papel.

## Apagar la destructora de documentos

Apague la destructora de documentos cuando no la necesite. De este modo ahorra energía y evita que terceras personas puedan lesionarse accidentalmente con la destructora de documentos.

- 1** Ponga el interruptor en la posición **Off**.
- 2** Doble la tapa de seguridad hacia abajo.
- 3** Desenchufe el cable de alimentación de la toma de corriente.

## Si hay algo que no funciona

Las siguientes advertencias le ayudan cuando algo no funciona como es debido.

### Protección contra sobrecalentamientos

El motor se apaga automáticamente en caso de sobrecalentamiento o sobrecarga.

El indicador luminoso **POWER** sigue estando iluminado en azul. La destructora de documentos se vuelve a encontrar en disposición de servicio después de la fase de enfriamiento. Tenga en cuenta el ciclo de servicio admisible.

## Lubricación del cabezal destructor

Si quiere alargar la vida útil de la destructora de documentos, debe aceitar el mecanismo de corte de la destructora de documentos periódicamente. Olympia Business Systems Vertriebs GmbH oferta aceite especial para destructoras de documentos. Para ello póngase en contacto con nuestra línea del servicio de asistencia telefónica.



**¡ATENCIÓN!** ¡Se pueden dañar materiales debido a la utilización de aceites incorrectos! No utilizar aceites para rociar. Utilizar exclusivamente aceite especial para destructoras de documentos.

- 1** Aplique aceite especial para destructoras de documentos en varias líneas transversales sobre una hoja de papel.
- 2** Ponga el interruptor en la posición **Auto**.
- 3** Introduzca la hoja de papel aceitada en la entrada de papel. El papel humectado con aceite es arrastrado y se encarga de aceitar el cabezal destructor.

## Vaciado del depósito de recogida

Vacíe regularmente el depósito de recogida. De este modo puede evitar que el material triturado se atasque provocando de este modo funciones erróneas.

- 1** Ponga el interruptor en la posición **OFF**.
- 2** Desenchufe el cable de alimentación de la toma de corriente.
- 3** Retire la destructora de documentos del depósito de recogida.
- 4** Vacíe el depósito de recogida.
- 5** Vuelva a colocar la destructora de documentos sobre el depósito de recogida. La destructora de documentos encaja de forma audible.

## Eliminar restos de material

Si la destructora de documentos no destruye el material correctamente, debe retirar los posibles restos de material del cabezal destructor.

- 1** Ponga el interruptor en la posición **Rev**. El cabezal destructor marcha hacia atrás soltando el material que se haya podido quedar en el cabezal destructor.
- 2** Ponga el interruptor en la posición **OFF**.
- 3** Desenchufe el cable de alimentación de la toma de corriente.
- 4** Retire cuidadosamente los posibles restos de material con un objeto adecuado con punta del cabezal destructor.

## Limpieza periódica

Limpie la destructora de documentos periódicamente.

- 1** Desenchufe el cable de alimentación de la toma de corriente.
- 2** Utilice un paño libre de hilachas ligeramente húmedo para limpiar la superficie de la carcasa de la destructora de documentos. No utilice detergentes ni disolventes.

## Eliminación



Si desea eliminar el aparato, llévalo al punto de recogida del organismo de eliminación local (por ejemplo, al centro de reciclaje). Según la ley sobre aparatos eléctricos y electrónicos, los propietarios de aparatos antiguos están obligados a llevar los aparatos eléctricos y electrónicos antiguos a un punto de recogida clasificada de basuras. ¡El símbolo significa que en ningún caso debe tirar el aparato a la basura doméstica! Los materiales de embalaje se pueden eliminar según las prescripciones locales.

## Datos técnicos

Reservado el derecho a efectuar modificaciones técnicas.

<b>Capacidad de corte</b>	Como máximo 8 hojas del tamaño DIN A4 (80 g/m <sup>2</sup> ), 1 tarjeta de crédito
<b>Método de corte</b>	Corte en partículas (4 x 32 mm)
<b>Velocidad de corte</b>	2,0 m/min.
<b>Nivel de seguridad</b>	P4 según norma DIN 66399
<b>Servicio por intervalos AB</b>	2,0 / 30 minutos
<b>Nivel de ruido</b>	73 - 75 dB
<b>Modos de servicio</b>	Modo automático (función de arranque/parada) Retroceso Protección contra sobrecalentamientos
<b>Depósito de recogida</b>	Capacidad de 13 litros, con ventana de control visual y manijas de transporte
<b>Alimentación de tensión</b>	220 - 240 V, 50 Hz, 1,5 A
<b>Consumo de energía</b>	350 W
<b>Dimensiones</b>	303 x 170 x 428 mm
<b>Peso</b>	Aproximadamente 4,2 kg

## Declaración de conformidad

El marcado CE en el aparato confirma la conformidad.

Encontrará la declaración de conformidad en [www.olympia-vertrieb.de](http://www.olympia-vertrieb.de)



## Garantía

Estimado cliente,

nos alegramos de que Usted se haya decidido por este aparato.

En caso de un defecto devuelva el aparato junto con el justificante de compra y el embalaje original al lugar donde lo ha adquirido.

## Conteúdo da embalagem

Verifique o conteúdo da embalagem do seu destruidor de documentos antes de colocar o seu destruidor de documentos em funcionamento. Por favor, nunca coloque o aparelho em funcionamento caso falte algo ou algo esteja danificado. Entre em contacto com o nosso serviço.

Destruidor automático de documentos PS 54 CC com recipiente de recolha  
Manual de instruções

## Para a sua segurança

Leia e tenha em conta os avisos de segurança de forma a proteger-se e a proteger o meio ambiente.



**ADVERTÊNCIA!** Risco de ferimento por eletrocussão! Uma utilização incorreta do destruidor de documentos pode provocar choques elétricos. Não são permitidas alterações ou remodelações por conta própria no destruidor de documentos. Deixe apenas pessoal qualificado realizar as respetivas reparações. Tenha em atenção que o destruidor de documentos seja ligado a uma tomada de fácil acesso para permitir que o destruidor de documentos seja rapidamente desligado em caso de emergência. Nunca tocar no destruidor de documentos com as mãos molhadas. Evitar qualquer contacto do aparelho com a água. Utilizar o destruidor de documentos só em espaços interiores secos.



**ALERTA!** Perigo de asfixia através de pequenas peças, materiais de embalagem ou películas de proteção. As crianças podem ingerir pequenas peças, materiais de embalagem ou películas de proteção. Mantenha as crianças afastadas do aparelho e das suas embalagens.



**ALERTA!** Este aparelho pode ser usado por crianças a partir de oito anos de idade bem como por pessoas com deficiências físicas, sensoriais ou mentais ou com falta de experiência e/ou conhecimento, se forem supervisionadas ou instruídas quanto a utilização segura do aparelho e se compreenderem os perigos daí resultantes. Crianças não devem brincar com o aparelho. A limpeza e manutenção não devem ser executadas por crianças sem supervisão.



**ADVERTÊNCIA!** Risco de lesão através do mecanismo de alimentação. Objetos soltos podem ficar presos no lado de entrada e causar lesões. Mantenha os dedos, o cabelo, os cachecóis, as gravatas, a joalheria, etc. afastados da alimentação.



**ATENÇÃO!** Perigo de tropeçar devido a cabos indevidamente montados. Instale o cabo elétrico de modo que ninguém possa pisá-lo ou tropeçar. Certifique-se que não possam ocorrer danos à ficha elétrica e ao cabo elétrico.

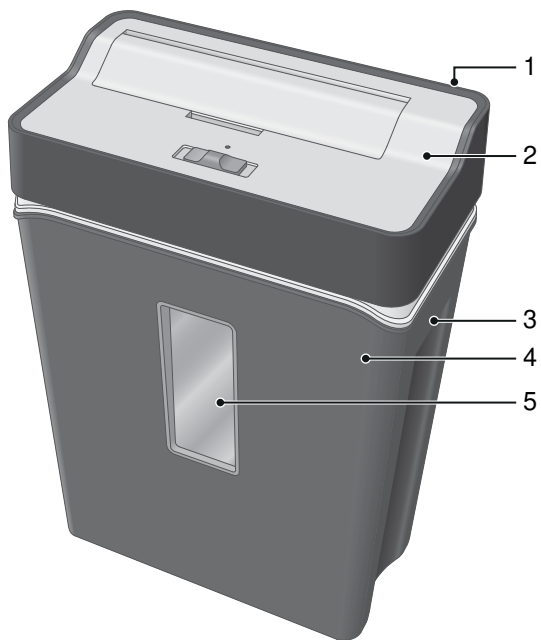


**ATENÇÃO!** Possível dano material. Evite fumo, poeiras, vibrações, substâncias químicas, humidade, calor ou insolação direta. Utilize o destruidor de documentos só em espaços interiores e dentro das condições ambientais permitidas, indicadas nos dados técnicos.

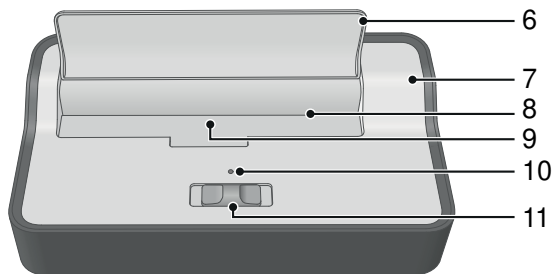


## Vista geral

As seguintes ilustrações mostram detalhadamente o seu destruidor de documentos.



- 1 Cabo de rede (não visível aqui)
- 2 Dispositivo de corte
- 3 Pega de transporte para o recipiente de recolha
- 4 Recipiente de recolha
- 5 Visor do recipiente de recolha



- 6 Aba de proteção
- 7 Dispositivo de corte
- 8 Entrada com mecanismo de corte
- 9 Sensor ótico
- 10 Indicador luminoso POWER
- 11 Interruptor para o modo operacional

## Utilização conforme a finalidade

O destruidor de documentos automático pode triturar papel e cartões de crédito através de uma alimentação automática. O material a ser destruído deve ser seco e corresponder aos requisitos indicados nos dados técnicos!

O destruidor de documentos automático não serve para destruir material, que não corresponde aos requisitos indicados nos dados técnicos (p.ex. papelão). Qualquer utilização diferente conta como não corrente.

## Antes de começar



Leia atentamente o manual de instruções e tenha-o em consideração ao manusear o seu destruidor de documentos. Guarde o manual de instruções para uma consulta posterior.

As seguintes sugestões ajudam que o destruidor de documentos funcione sempre tal como deseja.



Nunca deve colocar as mãos na entrada. Retire eventuais cliques e/ou agrafos, elásticos e outros corpos estranhos antes de triturar o material. Manter peças de roupa largas, gravatas, joalharia, cabelo comprido ou outros objectos soltos afastados do aparelho.

## Posicionar de forma segura o destruidor de documentos

O seu destruidor de documentos funciona apenas com o recipiente de recolha.



**ATENÇÃO!** Perigo de ferimentos devido ao mecanismo de corte afiado. A parte inferior do mecanismo de corte apresenta aristas cortantes. Nunca deve agarrar o seu destruidor de documentos na parte inferior.

- 1** Monte o destruidor de documentos no recipiente de recolha. O destruidor de documentos engrena audivelmente.
- 2** Posicione o destruidor de documentos com o recipiente de recolha bem segura numa superfície plana e horizontal, perto de uma tomada de bom acesso.
- 3** Tenha em atenção que o interruptor se encontra na posição **OFF** e ligue a fonte de alimentação do destruidor de documentos a uma tomada de acesso fácil.

## Operar o destruidor de documentos

O destruidor de documentos funciona com um mecanismo de triturar automático. Para a sua segurança, a entrada está equipada com uma aba de proteção desdobrável. O sensor ótico para a inserção automática do material encontra-se no centro.



**ATENÇÃO!** Perigo de ferimentos devido ao mecanismo de corte afiado. NUNCA agarrar o destruidor de documentos na parte inferior enquanto o destruidor de documentos estiver em funcionamento.

**1** Coloque o interruptor na posição **Auto**. O destruidor de documentos está preparado para ser usado. O indicador luminoso azul de **POWER** acende-se.

**2** Bascule a aba de proteção para cima.



**ADVERTÊNCIA!** Risco de ferimento devido à entrada automática. A entrada de alimentação inicia-se automaticamente ao alimentar o material. Manter cabelo comprido, gravatas, joalheria, peças de roupa largas ou outros objetos soltos afastados da entrada de alimentação do seu destruidor de documentos.



**ATENÇÃO!** Danos materiais possíveis devido a obstrução de material! Tenha em atenção a capacidade máxima de corte da entrada.

**3** Insira o material a ser triturado no centro da entrada. A entrada puxa pelo material e para automaticamente após 2 - 4 segundos, depois a destruição ter terminada e não haver mais material na ranhura de alimentação.

**4** Caso queira destruir um cartão de crédito, insira-a no centro da entrada de alimentação, primeiro com o lado curto.

## Desligar o destruidor de documentos

Desligue o destruidor de documentos se já não esteja a utilizá-lo. Deste modo, poupa energia e evita que um terceiro se ferir no destruidor de documentos.

**1** Coloque o interruptor na posição **OFF**.

**2** Bascule a aba de proteção para baixo.

**3** Tire a ficha da tomada.

## Caso algo não funcione

As seguintes sugestões ajudam se alguma coisa não esteja a funcionar como deseja.

### Proteção contra sobreaquecimento

Ao ser sobreaquecido ou sobrecarregado, o motor desliga-se automaticamente.

O indicador luminoso azul **POWER** continua estar aceso. Após a fase de arrefecimento o destruidor de documentos está novamente pronto para ser usado. Tenha em atenção o ciclo operacional permitido.

## Olear o dispositivo de corte

Caso queira prolongar a vida útil do seu destruidor de documentos, lubrifique o mecanismo de corte do destruidor de documentos em intervalos regulares. A Olympia Business Systems Vertriebs GmbH dispõe óleo especial para destruidores de documentos. Entre em contacto com a nossa linha de assistência.



**ATENÇÃO!** Ao utilizar o óleo errado pode causar danos materiais! Não utilize óleos de pulverização. Utilize exclusivamente óleo especial para destruidores de documentos.

- 1** Aplique o óleo especial para destruidores de documentos em várias linhas transversais numa folha de papel.
- 2** Coloque o interruptor na posição **Auto**.
- 3** Insira a folha de papel oleada na entrada de alimentação para papel. O papel humedecido pelo óleo é puxado para dentro e lubrifica o mecanismo de corte.

## Esvaziar o recipiente de recolha

Esvazie regularmente o recipiente de recolha. Deste modo, evita que o material triturado causa uma obstrução e possa resultar em funções erradas.

- 1** Coloque o interruptor na posição **OFF**.
- 2** Tire a ficha da tomada.
- 3** Remova o destruidor de documentos do recipiente de recolha.
- 4** Esvazie o recipiente de recolha.
- 5** Monte o destruidor de documentos novamente no recipiente de recolha. O destruidor de documentos engrena audivelmente.

## Retirar restos de material

Caso o seu destruidor de documentos não triture o material como esperado, remova eventuais restos de material ainda existentes no mecanismo de corte.

- 1** Coloque o interruptor na posição **Rev**. O mecanismo de corte anda na marcha inversa e liberta eventuais materiais restantes no mecanismo de corte.
- 2** Coloque o interruptor na posição **OFF**.
- 3** Tire a ficha da tomada.
- 4** Retire com cuidado os eventuais restos de material com um objeto afiado e adequado do dispositivo de corte.

## Limpar regularmente

Limpe o destruidor de documentos em intervalos regulares.

- 1** Tire a ficha da tomada.
- 2** Utilize um pano ligeiramente húmido e não fiado para limpar a superfície do corpo do destruidor de documentos. Não deve utilizar qualquer detergente ou solvente.

## Eliminação



Caso queira eliminar o seu aparelho, deve entregá-lo num centro de recolha da sua entidade de eliminação municipal (p.ex. centro de reciclagem). Conforme a lei para aparelhos eléctricos e electrónicos os seus proprietários são obrigados a eliminar aparelhos eléctricos e electrónicos antigos nos resíduos separados. O símbolo significa que, em caso algum, deve colocar o aparelho nos resíduos domésticos! Os materiais de embalagem devem ser eliminados de acordo com as regras locais.

## Dados técnicos

Salvo o direito de efectuar alterações técnicas.

<b>Capacidade de corte</b>	no máx. 8 folhas DIN A4 (80 g/m <sup>2</sup> ), 1 cartão de crédito
<b>Método de corte</b>	Corte em partículas (4 x 32 mm)
<b>Velocidade do corte</b>	2,0 m / min.
<b>Classe de proteção</b>	P4 conforme DIN 66399
<b>Modo de funcionamento intermitente AB</b>	2,0 - 30 minutos
<b>Nível sonoro</b>	73 - 75 dB
<b>Modos operacionais</b>	Modo automático (função Start-Stop) Modo de retrocesso Proteção contra sobreaquecimento
<b>Recipiente de recolha</b>	13 litros de volume, com visor e alças de transporte
<b>Alimentação de tensão</b>	220 - 240 V, 50 Hz, 1,5 A
<b>Consumo</b>	350 W
<b>Dimensões</b>	303 x 170 x 428 mm
<b>Peso</b>	aprox. 4,2 kg

## Declaração de conformidade

A marcação CE no aparelho confirma a conformidade.

A declaração de conformidade pode ser lida em [www.olympia-vertrieb.de](http://www.olympia-vertrieb.de).



## Garantia

Prezado cliente,

apraz-nos saber que optou em favor desse aparelho.

Caso surja um defeito, queira devolver o aparelho, junto com o comprovante de compra e a embalagem original, ao mercado onde adquiriu. Vale o prazo de garantia legal.

## Obsah balení

Před uvedením skartovače do provozu zkontrolujte obsah balení vašeho skartovače. Pokud by něco chybělo nebo bylo poškozeno, přístroj v žádném případě neuvádějte do provozu. Obratě se na náš servis.

Automatický skartovač PS 54 CC se sběrnou nádobou

Návod k obsluze

## Pro vaši bezpečnost

Přečtěte si bezpečnostní pokyny a respektujte je, abyste chránili sebe i životní prostředí.



**VAROVÁNÍ!** Nebezpečí poranění elektrickým proudem. Nesprávná manipulace se skartovačem může vést k poranění elektrickým proudem. Svévolné provádění změn nebo přestaveb na skartovači není přípustné. Opravy dovoďte provádět pouze kvalifikovanému personálu. Dbejte, aby byl skartovač postaven v blízkosti dobře přístupné zásuvky, a tak mohl být v případě nouze rychle odpojen od elektrické sítě. Skartovač nikdy nechtejte mokřými rukama. Zabraňte jakémukoli kontaktu s vodou. Skartovač používejte výhradně jen v suchých vnitřních prostorech.



**VÝSTRAHA!** Nebezpečí udušení vdechnutím či spolknutím malých dílů, obalových materiálů nebo ochranných fólií. Děti mohou spolknout malé díly, obalové materiály nebo ochranné fólie. Zařízení a jeho obal udržujte mimo dosah dětí.



**VÝSTRAHA!** Tento přístroj mohou používat děti od osmi let a osoby se sníženými fyzickými, smyslovými nebo duševními schopnostmi nebo nedostatkem zkušeností anebo vědomostí, pokud jej používají pod dozorem nebo byly instruovány o bezpečném zacházení s přístrojem a porozuměly z toho plynoucím rizikům. Děti si nesmí s přístrojem hrát. Čištění a uživatelskou údržbu nesmí děti provádět bez dozoru.



**VAROVÁNÍ!** Nebezpečí poranění zaváděcím mechanismem. Volné předměty se mohou zachytit v zaváděcím otvoru a způsobit poranění. Vyvarujte se toho, abyste prsty, vlasy, šály, kravaty, šperky atd. měli v blízkosti zaváděcího otvoru.



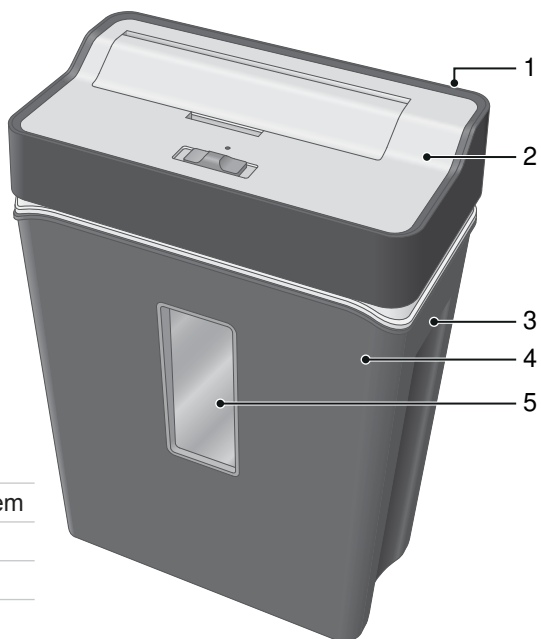
**OPATRNĚ!** Nebezpečí klopýtnutí v důsledku neodborně položených kabelů. Kabely položte tak, aby o ně nikdo nemohl zakopnout. Dbejte na to, aby konektory a síťové kabely nebyly poškozeny.



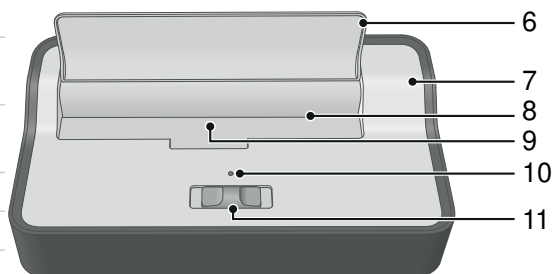
**Pozor!** Možné věcné škody. Zabránit vlivům životního prostředí, jako např. kouř, prach, otřesy, chemikálie, vlhkost, horko nebo přímé sluneční záření. Skartovač používejte pouze v uzavřených prostorech a v rámci přípustných podmínek prostředí uvedených v části Technické údaje.

## Přehled

Následující obrázky ukazují podrobnosti vašeho skartovače.



- 1 Síťový kabel (zde není vidět)
- 2 Nástavec s řezacím mechanismem
- 3 Rukojeť pro sběrnou nádobu
- 4 Sběrná nádoba
- 5 Průhledítko pro sběrné nádoby



- 6 Ochranná klapka
- 7 Nástavec s řezacím mechanismem
- 8 Zaváděcí otvor s řezným mechanismem
- 9 Optický senzor
- 10 Světelný indikátor POWER
- 11 Přepínač provozních režimů

## Používání v souladu s určením

Automatický skartovač může skartovat papír a kreditní karty díky automatickému zaváděcímu otvoru. Skartovaný materiál musí odpovídat požadavkům uvedeným v části Technické údaje.

Automatický skartovač není určen ke skartaci materiálu, který neodpovídá požadavkům uvedeným v části Technické údaje (např. lepenka). Jakékoliv jiné použití se považuje za použití neodpovídající účelu.

## Než se pustíte do práce



Pozorně si přečtete návod k obsluze a při manipulaci se skartovačem dodržujte bezpečnostní pokyny. Návod k obsluze uschovejte pro pozdější použití.

Následující pokyny vám pomohou, aby váš skartovač stále pracoval podle očekávání.



Nikdy nesahejte přímo do zaváděcího otvoru. Před skartací materiálu odstraňte eventuálně stávající sešívací svorky anebo kancelářské sponky, gumové pásky a další cizí tělesa. Volné součásti oděvu, kravaty, šperky, dlouhé vlasy nebo jiné volné předměty udržujte v dostatečné vzdálenosti od přístroje.

## Bezpečné umístění skartovače

Váš skartovač funguje jen se sběrnou nádobou.



**OPATRNĚ!** Nebezpečí poranění o řezací mechanismus s ostrými hranami. Spodní strana řezacího mechanismu má rohy s ostrými hranami. Skartovač nechtejte na spodní straně.

- 1** Skartovač nasadte na sběrnou nádobu. Skartovač slyšitelně zaskočí.
- 2** Skartovač se sběrnou nádobou stabilně postavte na rovný, vodorovný povrch a do blízkosti dobře přístupné zásuvky.
- 3** Dbejte na to, aby byl spínač nastaven do polohy **OFF** a síťovou část skartovače připojte k dobře přístupné zásuvce.



## Obsluha skartovače

Váš skartovač pracuje jen s automatickou skartací. Zaváděcí otvor je k vaší ochraně vybaven výkyvnou ochrannou klapkou. Optický senzor pro automatický zaváděcí otvor materiálu je umístěn uprostřed.



**OPATRNĚ!** Nebezpečí poranění o řezací mechanismus s ostrými hranami. Skartovač NIKDY nechtejte na spodní straně, jestliže je právě v provozu.

**1** Spínač nastavte do polohy **Auto**. Skartovač je připraven k provozu. Rozsvítí se modrý světelný indikátor **POWER**.

**2** Ochrannou klapku vyklopte směrem nahoru.



**VAROVÁNÍ!** Nebezpečí poranění automatickým zaváděcím otvorem. Zaváděcí otvor se automaticky spustí, jakmile je přiveden materiál. Volné součásti oděvu, kravaty, šperky, dlouhé vlasy nebo jiné volné předměty udržujte v dostatečné vzdálenosti od zaváděcího otvoru vašeho skartovače.



**Pozor!** Možné věcné škody při vzpříčení materiálu! Respektujte maximální řezný výkon zaváděcího otvoru.

**3** Skartovaný materiál středem zaveďte do zaváděcího otvoru. Zaváděcí otvor vtahuje materiál a asi po 2–4 sekundách se zastaví, jakmile je skartace ukončena a není přiváděn další materiál.

**4** Chcete-li skartovat kreditní kartu, zaveďte ji do středu a krátkým okrajem napřed do zaváděcího otvoru.

### Vypnutí skartovače

Skartovač vypněte, jestliže jej již nebudete potřebovat. Tak ušetříte proud a zabráníte náhodnému poranění třetí osoby o skartovač.

**1** Spínač nastavte do polohy **OFF**.

**2** Ochrannou klapku vyklopte směrem dolů.

**3** Vytáhněte zástrčku ze zásuvky.

### Pokud něco nefunguje

Následující pokyny vám pomohou, jestliže nebude něco fungovat tak, jak očekáváte.

### Ochranný systém proti přehřátí

Motor se při přehřátí, popř. přetížení automaticky vypne.

Dále se rozsvítí modrý světelný indikátor **POWER**. Po fázi ochlazování je skartovač zase připraven k provozu. Respektujte přípustné provozní cykly.

## Naolejování řezného mechanismu

Chcete-li prodloužit životnost skartovače, pak v pravidelných intervalech olejujte řezací mechanismus skartovače. Olympia Business Systems Vertriebs GmbH má k dispozici speciální olej pro skartovače. V tomto případě se obraťte na naši servisní horkou linku.



**Pozor!** Při použití nesprávných olejů může dojít k věcným škodám! Nepoužívejte rozprašovací oleje. Používejte výhradně jen speciální olej určený pro skartovače.

- 1 Speciální olej pro skartovače naneste příčně na vhodný list papíru.
- 2 Spínač nastavte do polohy **Auto**.
- 3 Do zaváděcího otvoru zaveďte naolejovaný list papíru. Papír potřísněný olejem se vtáhne a naolejuje řezací mechanismus.

## Vyprázdnění sběrné nádoby

Sběrnou nádobu pravidelně vyprazdňujte. Tím zabráníte hromadění skartovaného materiálu, což by mohlo vést k chybným funkcím.

- 1 Spínač nastavte do polohy **OFF**.
- 2 Vytáhněte zástrčku ze zásuvky.
- 3 Ze sběrné nádoby sejměte skartovač.
- 4 Vyprázdněte sběrnou nádobu.
- 5 Skartovač zase nasadte na sběrnou nádobu. Skartovač slyšitelně zaskočí.

## Odstranění zbytku materiálu

Pokud již skartovač neskartuje materiál tak, jak očekáváte, odstraňte z řezného mechanismu eventuální zbytky materiálu.

- 1 Spínač nastavte do polohy **Rev**. Řezný mechanismus běží zpět a uvolní materiál, který by se mohl nacházet v řezném mechanismu.
- 2 Spínač nastavte do polohy **OFF**.
- 3 Vytáhněte zástrčku ze zásuvky.
- 4 Vhodným špičatým předmětem z řezného mechanismu opatrně odstraňte eventuální zbytky materiálu.

## Pravidelné čištění

Skartovač čistěte v pravidelných intervalech.

- 1 Vytáhněte zástrčku ze zásuvky.
- 2 Pro čištění povrchu skartovače použijte lehce navlhčenou utěrku nepouštějící vlákna. Nepoužívejte žádné čisticí prostředky nebo rozpouštědla.

## Likvidace



Pokud chcete svůj přístroj zlikvidovat, odveďte jej na sběrné místo vašeho komunálního likvidátora odpadu (např. do sběrných surovin). Podle zákona o elektrických a elektronických přístrojích jsou vlastníci starých přístrojů povinni ze zákona odvézt staré elektrické a elektronické přístroje do speciálních sběrných surovin. Symbol znamená, že přístroj nesmí být v žádném případě likvidován s domovním odpadem! Obalové materiály likvidujte v souladu s místními předpisy.

## Technické údaje

Technické změny vyhrazeny.

<b>Řezný výkon</b>	max. 8 listů DIN A4 (80 g/m <sup>2</sup> ), 1 kreditní karta
<b>Způsob řezu</b>	řezání na částice (4 x 32 mm)
<b>Rychlost řezání</b>	2,0 m/min.
<b>Bezpečnostní stupeň</b>	P4 dle DIN 66399
<b>Přerušovaný provoz AB</b>	2,0/30 minut
<b>Hladina hluku</b>	73–75 dB
<b>Provozní režimy</b>	automatický provoz (funkce start/stop) zpětný chod ochranný systém proti přehřátí
<b>Sběrná nádoba</b>	objem 13 litrů, s průhledítkem a držadly
<b>Napájení</b>	220–240 V, 50 Hz, 1,5 A
<b>Příkon</b>	350 W
<b>Rozměry</b>	303 x 170 x 428 mm
<b>Hmotnost</b>	asi 4,2 kg

## Prohlášení o shodě

Značka CE na přístroji potvrzuje shodu.

Prohlášení o shodě naleznete na [www.olympia-vertrieb.de](http://www.olympia-vertrieb.de)



## Záruka

Vážený zákazník,

těší nás, že jste se rozhodli pro tento přístroj.

V případě vzniku závady odevzdejte přístroj spolu s pokladničním dokladem a originálním obalem v prodejně, kde jste přístroj zakoupili.

Bedienungsanleitung für  
**Automatischer Aktenvernichter PS 54 CC**  
2710 (schwarz), 2711 (weiß) / 2016.10

Operating Manual for  
**PS 54 CC Automatic Shredder**  
2710 (black), 2711 (white) / 2016.10

Mode d'emploi du  
**destrucuteur automatique de documents PS 54 CC**  
2710 (noir), 2711 (blanc) / 2016.10

Istruzioni d'uso per  
**Distruiggidocumenti automatico PS 54 CC**  
2710 (nero), 2711 (bianco) / 2016.10

Gebruiksaanwijzing voor  
**Automatische papiervernietiger PS 54 CC**  
2710 (zwart), 2711 (wit) / 2016.10

Manual de instrucciones para  
**Destructor automática de documentos PS 54 CC**  
2710 (color negro), 2711 (blanco) / 2016.10

Manual de instruções para  
**destruidor de documentos PS 54 CC**  
2710 (preto), 2711 (branco) / 2016.10

Návod k obsluze pro  
**Automatický skartovač PS 54 CC**  
2710 (černý), 2711 (bílý) / 2016.10

**OLYMPIA** 

Olympia Business Systems Vertriebs GmbH  
Zum Kraftwerk 1  
45527 Hattingen