

IR-Bewegungsmelder ST05C

Best.Nr. 521 885

Auf unserer Website www.pollin.de steht für Sie immer die aktuellste Version der Anleitung zum Download zur Verfügung.



Bedienungsanleitung

Sicherheitshinweise

- Diese Bedienungsanleitung ist Bestandteil des Produktes. Sie enthält wichtige Hinweise zur Inbetriebnahme und Bedienung! Achten Sie hierauf, auch wenn Sie das Produkt an Dritte weitergeben! Bewahren Sie deshalb diese Bedienungsanleitung zum Nachlesen auf!
- Benutzen Sie den Bewegungsmelder nicht weiter, wenn er beschädigt ist.
- Beim Umgang mit Produkten, die mit elektrischer Spannung in Berührung kommen, müssen die gültigen VDE-Vorschriften beachtet werden.
- Die Installation darf nur von einer ausgebildeten Elektro-Fachkraft vorgenommen werden.
- **Achtung: Lebensgefahr durch Stromschlaggefahr!** Vor Arbeiten am Gerät sind sämtliche Spannungen abzuschalten, gegen Wiedereinschalten zu sichern und das Gerät auf Spannungsfreiheit zu prüfen. Benachbarte, unter Spannung stehende Teile müssen abgedeckt und abgeschirmt werden.
- In Schulen, Ausbildungseinrichtungen, Hobby- und Selbsthilfwerkstätten ist das Betreiben durch geschultes Personal verantwortlich zu überwachen.
- In gewerblichen Einrichtungen sind die Unfallverhütungsvorschriften des Verbandes der gewerblichen Berufsgenossenschaften für elektrische Anlagen und Betriebsmittel zu beachten.
- Das Produkt darf nicht fallen gelassen oder starkem mechanischen Druck ausgesetzt werden, da es durch die Auswirkungen beschädigt werden kann.
- Das Gerät muss vor Feuchtigkeit, Spritzwasser und Hitzeeinwirkung geschützt werden.
- Das Gerät darf nur in trockenen und geschützten Räumen verwendet werden.
- Betreiben Sie das Gerät nicht in einer Umgebung, in welcher brennbare Gase, Dämpfe oder Staub sind.
- Dieses Gerät ist nicht dafür bestimmt, durch Personen (einschließlich Kinder) mit eingeschränkten physischen, sensorischen oder geistigen Fähigkeiten oder mangels Erfahrung und/oder mangels Wissen benutzt zu werden, es sei denn, sie werden durch eine für ihre Sicherheit zuständige Person beaufsichtigt oder erhielten von ihr Anweisungen, wie das Gerät zu benutzen ist.
- Entfernen Sie keine Aufkleber vom Produkt. Diese können wichtige sicherheitsrelevante Hinweise enthalten.
- Das Produkt ist kein Spielzeug! Halten Sie das Gerät von Kindern fern.



Bestimmungsgemäße Verwendung

Dieser Bewegungsmelder erfasst die Bewegung im Erfassungsbereich des Infrarotsensors und schaltet den angeschlossenen Verbraucher (Lampen/Leuchten) ein und aus. Als Verbraucher sind Glühlampen bis 2000 W und LED-Lampen bis 1000 W bei einer Betriebsspannung von 220...240 V AC 50/60 Hz zulässig.

Der Bewegungsmelder ist nur für den Gebrauch in trockenen und geschützten Räumen als Aufputzmontage in Decken und Wänden geeignet.

Eine andere Verwendung als angegeben ist nicht zulässig! Änderungen können zur Beschädigung dieses Produktes führen, darüber hinaus ist dies mit Gefahren, wie z.B. Kurzschluss, Brand, elektrischem Schlag etc. verbunden. Für alle Personen- und Sachschäden, die aus nicht bestimmungsgemäßer Verwendung entstehen, ist nicht der Hersteller, sondern der Betreiber verantwortlich.

Bitte beachten Sie, dass Bedien- und/oder Anschlussfehler außerhalb unseres Einflussbereiches liegen. Verständlicherweise können wir für Schäden, die daraus entstehen, keinerlei Haftung übernehmen.

Montage und Inbetriebnahme

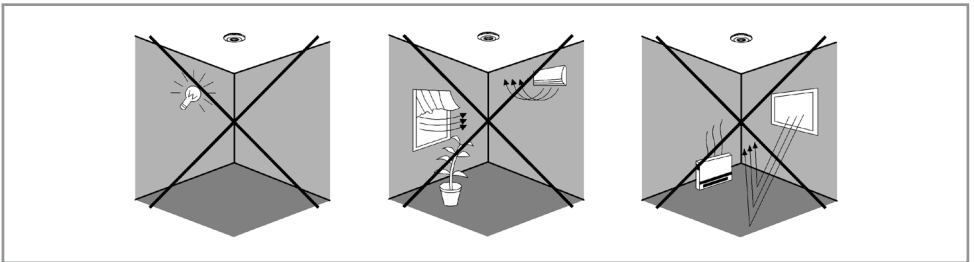


Beachten Sie bei der Montage und Installation die Sicherheitshinweise! Schalten Sie vor der Installation die elektrische Leitung stromlos (durch Abschalten der Sicherung) und sichern Sie diese vor unberechtigtem Wiedereinschalten!

Installationshinweise

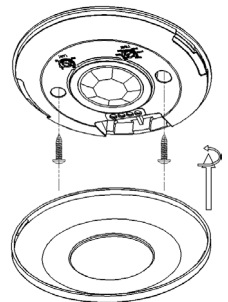
Da der Melder auf Temperaturänderungen reagiert, vermeiden Sie folgende Situationen:

- Richten Sie den Melder nicht auf Objekte mit stark reflektierenden Oberflächen, wie z.B. Spiegel usw.
- Montieren Sie den Melder nicht in der Nähe von Wärmequellen, wie z. B. Heizkörper, Klimaanlage, Lampen usw.
- Richten Sie den Melder nicht auf Objekte, die sich im Wind bewegen können, wie z. B. Vorhänge, hohe Pflanzen usw.



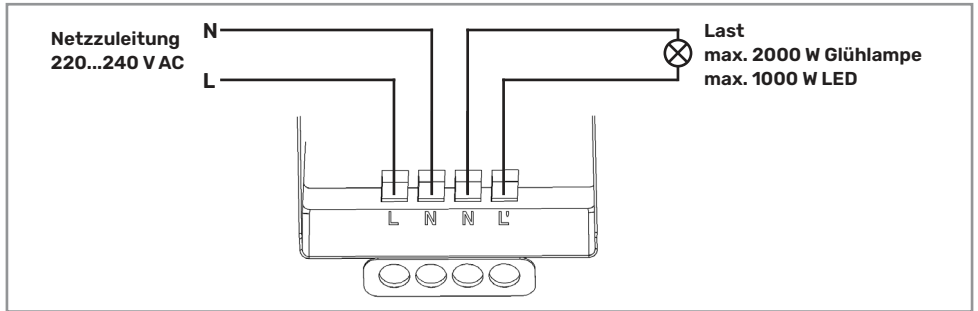
Montage

- Drehen Sie die Abdeckung des Bewegungsmelders gegen den Uhrzeigersinn und entnehmen Sie diesen.
- Schließen Sie die Stromversorgung und die Last gemäß dem Anschlussdiagramm an (siehe Installation).
- Befestigen Sie den Bewegungsmelder an der Unterseite mittels Schrauben und Dübel an der Decke oder an der Wand.
- Nachdem Sie die Einstellungen vorgenommen und den Bewegungsmelder getestet haben (siehe Einstellungen und Betriebstest), können Sie den Deckel wieder anbringen, indem Sie diesen im Uhrzeigersinn drehen.

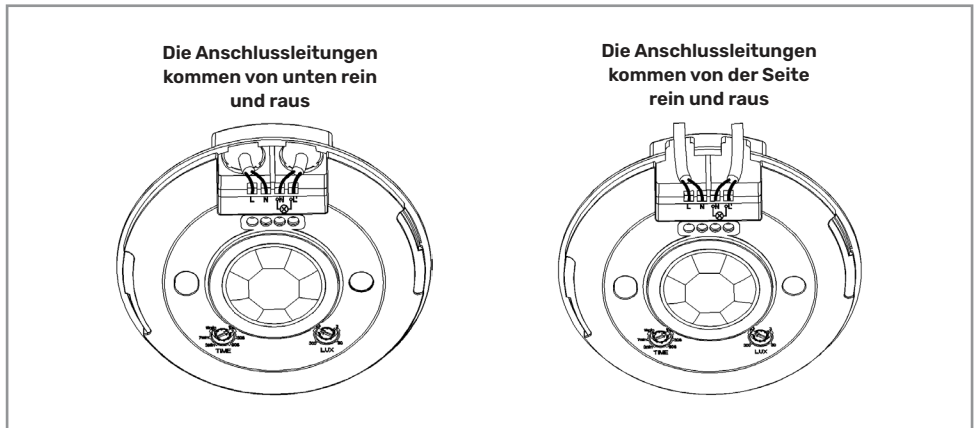


Installation

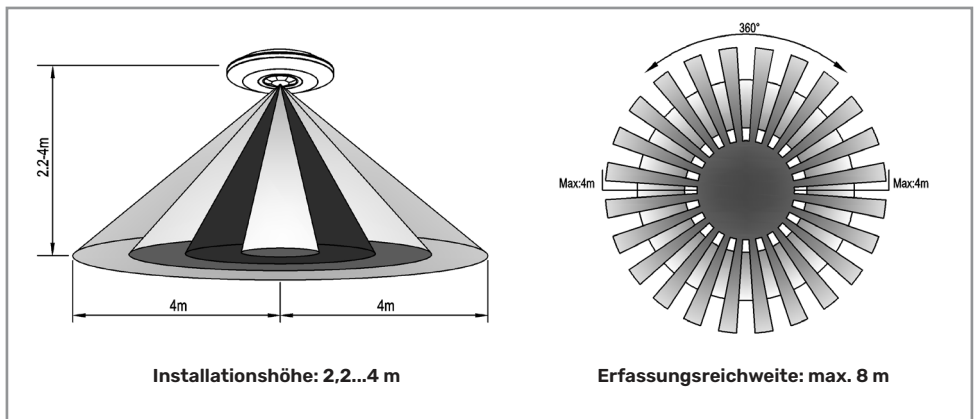
- Klemmen Sie die Spannungsversorgung und die Last nach dem unten stehendem Anschlussplan an:



- Sie haben zwei Möglichkeiten, die Anschlussleitungen durchzuführen.
- Hierzu müssen Sie die entsprechenden Plastikstücke herausbrechen:

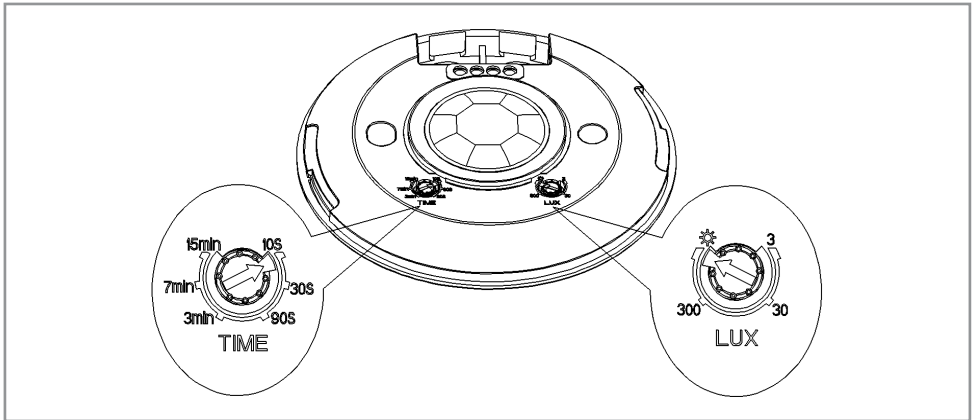


Sensorinformationen



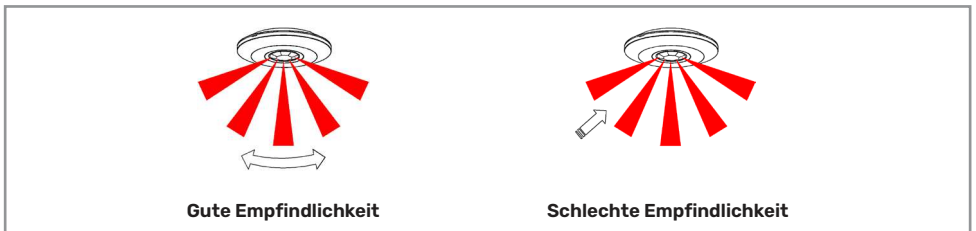
Einstellungen

- Mit dem TIME-Regler können Sie die Leuchtdauer der Beleuchtung einstellen (10 s bis 15 min). Drehen Sie den Regler im Uhrzeigersinn für eine längere Einschaltdauer und gegen den Uhrzeigersinn für eine kürzere Einschaltdauer.
Die Zeitverzögerung wird kontinuierlich erneuert, sobald innerhalb der Bewegungserfassung eine erneute Bewegung erfasst wird, wird die Zeit neu gestartet.
- Mit dem LUX-Regler können Sie einstellen, bei welcher Umgebungshelligkeit sich die Beleuchtung einschalten soll. Drehen Sie den Regler im Uhrzeigersinn, um die Dämmerungsschwelle zu erhöhen (heller) und gegen den Uhrzeigersinn, um die Dämmerungsschwelle zu vermindern (dunkler). In der maximalen Position (Sonne) funktioniert der Bewegungsmelder tagsüber und nachts. In den minimalen Position (3) funktioniert der Bewegungsmelder bei weniger als 3 lux Helligkeit. Stellen Sie diesen Regler so ein, dass die angeschlossene Lampe ab der von Ihnen gewünschten Dämmerungsschwelle eingeschaltet wird.



Betriebstest

- Drehen Sie den TIME-Regler gegen den Uhrzeigersinn auf den Mindestwert (10 s).
- Drehen Sie den LUX-Regler im Uhrzeigersinn auf den Höchstwert (Sonne).
- Schalten Sie die Stromversorgung ein. Der Sensor und die angeschlossene Lampe empfangen zunächst kein Signal. Nach einer Aufwärmphase von 30 s ist der Sensor betriebsbereit. Erfasst der Sensor ein Bewegungssignal innerhalb des Erfassungsbereichs, schaltet sich die Lampe ein. Wird keine weitere Bewegung mehr erfasst, schaltet sich die Last innerhalb von 10 ± 3 s ab und die Lampe erlischt.
- Drehen Sie den LUX-Regler gegen den Uhrzeigersinn auf den Mindestwert (3). Bei einer Umgebungshelligkeit von mehr als 3 lux funktioniert der Sensor nicht und auch die Lampe wird nicht geschaltet. Bei einer Umgebungshelligkeit von weniger als 3 lux (Dunkelheit) funktioniert der Sensor. Wird keine Bewegung erfasst, schaltet sich der Sensor innerhalb von 10 ± 3 s ab.
- **Hinweis:** Bei Tageslichttests den LUX-Regler bitte auf die Position Sonne drehen, da der Sensor sonst nicht funktioniert. Bei Lampen mit mehr als 60 W sollte der Abstand zwischen Lampe und Sensor mindestens 60 cm betragen.



Problembehandlung

Problem	Mögliche Ursache	Lösung
Die Last wird nicht geschaltet	Keine korrekte Verbindung	Überprüfen Sie die Verbindung an der Spannungsversorgung und Last.
	Last ist defekt	Überprüfen Sie die Last auf Funktion.
	LUX-Einstellung falsch	Überprüfen Sie, ob die LUX-Einstellung dem Umgebungslicht entspricht.
Die Empfindlichkeit ist zu gering	Störende Objekte vor dem Bewegungsmelder	Prüfen Sie, ob sich vor dem Melder Hindernisse befinden, die den Signalempfang beeinträchtigen.
	Umgebungstemperatur zu hoch	Umgebungstemperatur beachten
	Das Objekt befindet sich nicht im Erfassungsbereich	Erfassungsbereich beachten
	Montagehöhe nicht beachtet	Prüfen Sie, ob die Montagehöhe der in der Anleitung angegebenen Höhe entspricht.
	Bewegungsrichtung falsch	Prüfen Sie, ob die Bewegungsrichtung korrekt ist.
Der Sensor kann die Last nicht automatisch abschalten	Kontinuierliche Bewegung im Erfassungsbereich	Prüfen Sie, ob sich im Erfassungsbereich Objekte befinden, die sich kontinuierlich bewegen.
	TIME-Regler falsch eingestellt	Prüfen Sie, ob die Zeitverzögerung richtig eingestellt ist.
	Leistung der Last überschritten	Prüfen Sie, ob die maximale Leistung der Last eingehalten wurde.

Technische Beratung

Brauchen Sie Hilfe bei der Montage oder Installation? Kein Problem, unter der nachfolgenden Rufnummer erreichen Sie speziell geschulte Mitarbeiter, die Sie gerne bei allen technischen Fragen beraten.

+49 (0) 8403 920 - 930

Montag bis Donnerstag von 9:00 bis 12:00 Uhr und 14:00 bis 16:00 Uhr

Freitag von 9:00 bis 12:00 Uhr

Pflege und Wartung

- Zur Reinigung verwenden Sie ein trockenes, weiches und sauberes Tuch.
- Benutzen Sie auf keinen Fall aggressive Reinigungsmittel, Reinigungsalkohol oder andere chemische Mittel. Dadurch könnte das Gehäuse angegriffen oder die Funktion beeinträchtigt werden.

Technische Daten

- Betriebsspannung: 220...240 V AC, 50/60 Hz
- Schaltleistung: max. 2000 W Glühlampen
max. 1000 W LED
- Erfassungswinkel: 360°
- Erfassungreichweite: max. 8 m (< 24°C)
- Dämmerungsschwelle (einstellbar): < 3...2000 lux
- Einschaltdauer (einstellbar): 10 s. ± 3 s. ... 15 min ± 2 min
- Installationshöhe: 2,2...4 m
- Erfassungsgeschwindigkeit: 0,6...1,5 m/s
- Eigenverbrauch: ca. 0,5 W
- Arbeitstemperatur: -20...+40 °C
- Arbeitsfeuchtigkeit: < 93 %
- Farbe: weiß
- Maße (ØxH): 115x24,3 mm

Lieferumfang

- IR-Bewegungsmelder
- Montagematerial
- Anleitung

Symbolerklärung



Das Symbol mit dem Ausrufezeichen im Dreieck weist auf wichtige Hinweise in dieser Bedienungsanleitung hin, die unbedingt zu beachten sind. Des Weiteren wenn Gefahr für Ihre Gesundheit besteht, z.B. durch elektrischen Schlag.



Das Gerät darf nur in trockenen und geschützten Räumen verwendet werden.



Schutzklasse II

Entsorgung



DE 5656406

Elektro- und Elektronikgeräte, die unter das Gesetz "ElektroG" fallen, sind mit nebenstehender Kennzeichnung versehen und dürfen nicht mehr über Restmüll entsorgt, sondern können kostenlos bei den kommunalen Sammelstellen z.B. Wertstoffhöfen abgegeben werden. Sie können darüber hinaus Elektro-Altgeräte (unabhängig vom Kauf eines neuen Geräts bei Pollin Electronic), die in keiner Abmessung länger als 25 cm sind, bei der DHL zum Rückversand aufgeben.

Hierfür stellen wir Ihnen kostenfrei unter altgeraete.entsorgung@pollin.de oder telefonisch unter + 49 (0) 8403 920

945 ein Rücksendetikett zur Verfügung. Das Altgerät schicken Sie bitte an folgende Adresse: Elektro-Altgeräte, Pollin Electronic GmbH, Service Center, Max-Pollin-Str. 1, 85104 Pförring. Bitte achten Sie auf eine ordnungsgemäße Verpackung des Altgeräts insbesondere bei Lampen (z.B. Gasentladungslampen), so dass ein Zerbrechen möglichst vermieden wird und eine mechanische Verdichtung oder Bruch ausgeschlossen werden kann. Die Annahme von Altgeräten darf abgelehnt werden, wenn aufgrund einer Verunreinigung eine Gefahr für die Gesundheit und Sicherheit von Menschen besteht. Wir sind gesetzlich zur unentgeltlichen Rücknahme von Altgeräten verpflichtet. Dabei muss das Neugerät im Wesentlichen funktionsgleich mit dem Altgerät sein. Die Rücknahmepflicht mit einer kostenlosen Abholung besteht für folgende Kategorien:

- Wärmeüberträger (z.B. Klimageräte, Kühlschränke usw.)
- Bildschirme, Monitore und Geräte, die Bildschirme mit einer Oberfläche von mehr als 100cm² enthalten (z.B. Fernseher, PC-Monitore usw.)
- Geräte bei denen mindestens einer der äußeren Abmessungen mehr als 50 Zentimeter beträgt, sozusagen Großgeräte (z.B. Scooter, Werkzeuge usw.)

Sie können im Bestellvorgang auf den Fax-Bestellsteinen, den Bestellkarten und in unserem Webshop folgende Checkbox „Ja, ich beabsichtige bei/nach Auslieferung des neuen Elektro-/Elektronikgerätes ein Altgerät zurückzugeben, das im Wesentlichen funktionsgleich ist.“ auswählen. Wir kümmern uns dann um die Abwicklung und kostenlosen Abholung des Altgeräts. Altbatterien und Akkumulatoren, die nicht vom Altgerät umschlossen sind, sind vor der Abgabe an der Sammelstelle bzw. Rückversand von diesem zu trennen. Für die Löschung personenbezogener Daten haben Sie eigenverantwortlich Sorge zu tragen. Selbstverständlich unterstützt auch Pollin Electronic als verantwortungsbewusster Hersteller diesen Umweltgedanken. Wir kennzeichnen alle von uns als Hersteller in Umlauf gebrachten Elektro- und Elektronikgeräte mit der Elektronik-Registrierungsnummer WEEE-Reg.-Nr. DE 56564606.



Diese Bedienungsanleitung ist eine Publikation von Pollin Electronic GmbH, Max-Pollin-Straße 1, 85104 Pförring. Alle Rechte einschließlich Übersetzung vorbehalten. Nachdruck, auch auszugsweise, verboten. Diese Bedienungsanleitung entspricht dem technischen Stand bei Drucklegung. Änderung in Technik und Ausstattung vorbehalten.

© **Copyright 2025 by Pollin Electronic GmbH**

