

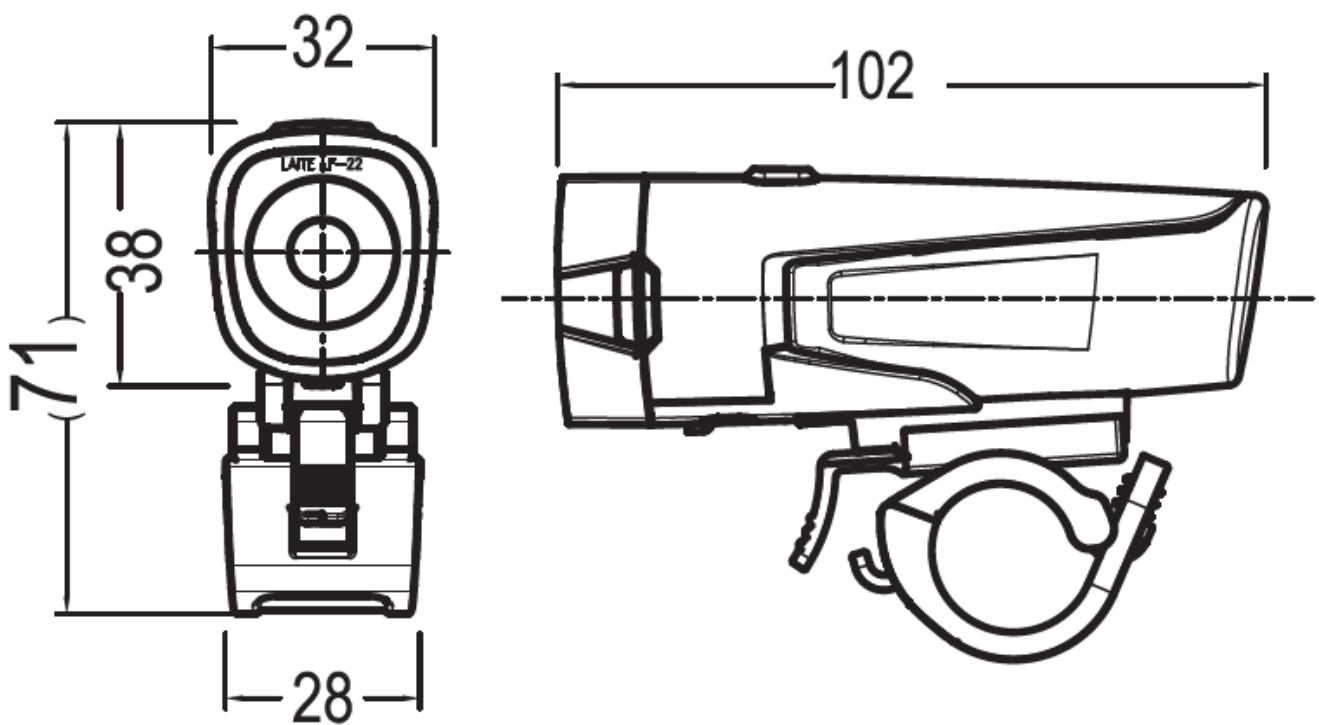


Produktname | *Product name*: Akku-LED-Fahrrad-Scheinwerfer | *Rechargeable LED bike front light*  
 Artikelnummer | *Part Number*: 1600-0552  
 Anfragenummer | *Inquiry Number*: 811023  
 Ersteller / Datum | *Creator / Date*: DC / 14.03.2023

Version	Änderung   <i>Change</i>	Datum   <i>Date</i>	Name
V0	---	15.03.2023	DS

Template name: ANSMANN xxxx-xxxx\_0DA, Template version: V50

Zeichnung des Fahrradscheinwerfers | *Drawing of the bike front light*



**Technische Daten des Fahrradscheinwerfers | Technical data of the bike front light:**


Haupt-LED-Leuchtmittel:	2 W Osram LED		Main LED illuminant:	2 W Osram LED	
Schalterfunktion:	1. Hohe Leistung		Switch function:	1. High power	
	2. Niedrige Leistung			2. Low power	
	3. Aus			3. Off	
LED-Leistung:	Hohe	Niedrig	LED power:	High	Low
Maximale Beleuchtungsstärke: [Lux] (ca.) (Abstand: 10 m)	40 lx	20 lx	Peak beam illuminance: [Lux] (approx.) (Distance: 10 m)	40 lx	20 lx
Farbtemperatur (CCT):	ca. 6000-6500K		Correlated colour temperature (CCT):	ca. 6000-6500K	
Farbwiedergabeindex (CRI):	Ra > 70		Colour rendering index (CRI):	Ra > 70	
Leuchtdauer: (ca.)	6,5 h	11 h	Run time: (approx.)	6.5 h	11 h
Leuchtweite: (ca.)	200 m	150 m	Beam distance: (approx.)	200 m	150 m
Mindestabstand zu beleuchteten Gegenständen:	0,1 m		Minimum distance from lighted objects:	0,1 m	
Risikogruppe: (EN 62471)	2		Risk group: (EN 62471)	2	
Akkupack:	Li-ion 18650 3,7 V 1800mAh, 6,6 Wh		Rechargeable battery pack:	Li-ion 18650 3.7 V 1800 mAh 6.6 Wh	
Weitere Merkmale:	<ul style="list-style-type: none"> <li>- Seitlich abstrahlendes Licht</li> <li>- Blendfrei</li> <li>- Modusanzeige (grün/rot)</li> <li>- Batterie- und Modus-Anzeige-LEDs 2pcs</li> <li>- Gummiband und Gummipolster für die Befestigung am Lenker</li> </ul>		Further characteristics:	<ul style="list-style-type: none"> <li>- Sideways emitting light</li> <li>- Anti-glare</li> <li>- Mode indicator (green/red))</li> <li>- Battery and mode indicator LEDs: 2 pcs</li> <li>- Rubber band and rubber padding for the attachment at the handlebar</li> </ul>	
Tiefentladeschutz:	Ja (3.0 V)		Deep discharge protection:	Yes (3.0 V)	
Schutzart (Gilt nur für den Akku-Lichtbetrieb):	IPX5		Ingress Protection Marking (Only applies for the battery light operation):	IPX5	
Schutzklasse:	III		Protection class:	III	
Getestete Fallhöhe:	1 m		Tested drop height:	1 m	
Gehäusematerial:	Kunststoff (ABS + PMMA) + Aluminium		Housing material:	Plastic (ABS + PMMA) + Aluminium	
Betriebstemperatur (Gilt nur für den Akku-Lichtbetrieb):	-15 °C~35 °C		Operating temperature: (Only applies for the battery light operation)	-15 °C~35 °C	
Approbationen:	CE, StVZO, K-MARK		Approvals:	CE, StVZO, K-MARK	
Gewicht:	112g		Weight:	112g	

Restbatteriekapazitätsanzeige:	2 grüne LED's	<i>Residual battery capacity indicator:</i>	<i>Indication LED number: 2x green LEDs</i>
Warnung vor niedriger Akkukapazität:	Eine LED zur Anzeige der Restkapazität der Batterie leuchtet rot. (Sofortiges Aufladen ist erforderlich)	<i>Low battery capacity warning:</i>	<i>One residual battery capacity indication LED lights red. (Immediate charging is required)</i>
Eingangsbuchse:	USB Type-C Buchse mit Gummiabdeckung	<i>Input Socket:</i>	<i>USB Type-C socket with rubber cover</i>
Eingangsspannung:	5,0 V DC	<i>Input voltage:</i>	<i>5.0 V DC</i>
Eingangsstrom:	1.0 A	<i>Input current:</i>	<i>1.0 A</i>
Ladeschluss-Spannung:	4,2 V ± 0,05 V	<i>Charge end voltage:</i>	<i>4.2 V ± 0.05 V</i>
Ladezeit:	ca. 2,7 Stunden	<i>Charging time:</i>	<i>approx. 2.7 hours</i>
Ladetemperatur:	0°C~30 °C	<i>Charging temperature:</i>	<i>0°C~30 °C</i>
Ladeumgebungsbedingungen:	Nur in geschlossenen Räumen laden.	<i>Ambient conditions during charging:</i>	<i>Only charge in closed rooms.</i>
Ladezustandsanzeige:	Während des Ladens: grüne LED blinkt. Volle Ladung: grüne LED leuchtet permanent	<i>Charging status indicator:</i>	<i>While Charging: green LED is blinking. Full charge: green LED is on and stable</i>
Produkttyp (Verordnung (EU) 2019/2020):	Batteriebetriebenes Produkt	<i>Product type (Commission regulation (EU) 2019/2020):</i>	<i>Battery-operated product</i>
LED-Austauschbarkeit:	Die LED ist nicht entfernbar bzw. austauschbar.	<i>LED replacement:</i>	<i>The luminary is not designed for a replacement of the LED.</i>
Lagertemperatur:	-20 °C...50 °C (≤ 1 year)	<i>Storage temperature:</i>	<i>-20 °C...50 °C (≤ 1 year)</i>
Lieferumfang:	<ul style="list-style-type: none"> <li>- Fahrrad-scheinwerfer mit Gummiband und Gummipolster</li> <li>- USB Type-A auf Type-C Kabel (30cm, schwarz)</li> <li>- Mehrsprachige Bedienungsanleitung</li> </ul>	<i>Shipment:</i>	<ul style="list-style-type: none"> <li>- Bike front light with rubber band and rubber padding</li> <li>- USB Type-A to Type-C cable (30cm, schwarz)</li> <li>- Multilingual operating instruction</li> </ul>
Verpackung:	Farbige Faltschachtel	<i>Package:</i>	<i>Coloured folding box</i>

Die Angaben in der Tabelle beziehen sich auf eine Umgebungstemperatur von 23 ± 3 °C, wenn nicht anders angegeben. |  
*The data in the chart refer to an ambient temperature of 23 ± 3 °C, unless noted otherwise.*