



finder[®]
SWITCH TO THE FUTURE

Dämmerungsschalter, Kompaktbauart 12 - 16 A



Haus-
beleuchtung



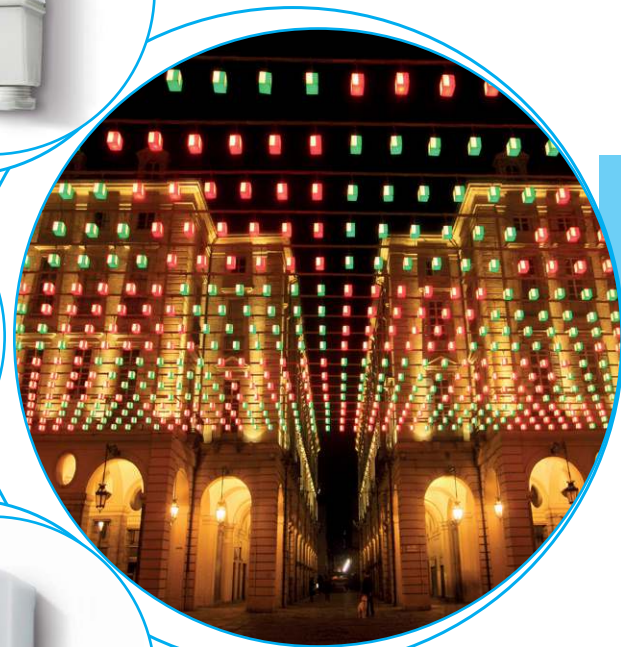
Schaufenster-
beleuchtung



Park-
beleuchtung



Straßenbeleuchtung,
Parkplatzbeleuchtung



SERIE
10

Dämmerungsschalter zur Steuerung von Beleuchtungsanlagen für Außentritten, Eingängen, Straßen, Schaufenstern u.s.w

Typ 10.32 - 2 Schließer (16 A)
Typ 10.41 - 1 Schließer (16 A)

- Zur Montage an Wänden und Masten
- Energiesparend, da das Schalten der Lampen dezentral bedarfsgerecht erfolgt
- Für übliche Lampen und Gasentladungslampen ausgelegt, die innerhalb von 10 min die volle Helligkeit erreicht haben
- Schaltschwelle zwischen 1 und 80 Lux einstellbar
- Schalter und Sensor in einem Gehäuse integriert
- Zur Reduzierung des Aufwandes bei der Einstellung sind die ersten Schaltzyklen ohne Verzögerungszeit programmiert und der Einstellknopf als LED-Statusanzeige ausgebildet
- Cadmiumfreies Kontaktmaterial
- Cadmiumfreier Lichtsensor (IC-Fotodiode)
- Italienisches Patent
Innovatives Prinzip zur "Kompensation des Einflusses des geschalteten Lichtes"

10.32



- Zum 2-poligen Schalten (L+N) einer Lampengruppe bis 16 A

10.41



- Zum 1-poligen Schalten (L) einer Lampengruppe bis 16 A

EVG⁽¹⁾ = elektronisches Vorschaltgerät
 KVG⁽²⁾ = konventionelles Vorschaltgerät

Abmessungen siehe Seite 8

Kontakte

Anzahl der Kontakte		2 Schließer		1 Schließer	
Max. Dauerstrom/max. Einschaltstrom	A	16/30 (120 A - 5 ms)		16/30 (120 A - 5 ms)	
Nennspannung/max. Schaltspannung	V AC	120/—	230/—	120/—	230/—
Max. Schaltleistung AC1	VA	1900	3700	1900	3700
Max. Schaltleistung AC15	VA	400	750	400	750
Max. Dauerstrom AC5a	A	—	5	—	5
Zulässige Kontaktbelastung:					
Glüh- oder Halogenlampen (230 V)	W	—	2300	—	2000
Leuchtstofflampen mit EVG ⁽¹⁾	W	600	1200	500	1000
Leuchtstofflampen mit KVG ⁽²⁾	W	450	850	400	750
Kompaktleuchtstofflampen (Energiesparlampen)					
LED (230 V AC)	W	250	500	200	400
LED (230 V AC)	W	—	500	—	400
NV-Halogenlampen oder LED mit EVG ⁽¹⁾	W	250	500	200	400
NV-Halogenlampen oder LED mit KVG ⁽²⁾	W	500	1000	400	800
Min. Schaltlast	mW (V/mA)	1000 (10/10)		1000 (10/10)	
Kontaktmaterial Standard		AgSnO ₂		AgSnO ₂	

Versorgung

Lieferbare	V AC (50/60 Hz)	120	230	120	230
Nennspannungen (U _N)	V DC	—		—	
Bemessungsleistung AC/DC	VA (50 Hz)/W	2/—		2/—	
Arbeitsbereich	AC (50 Hz)	(0.8...1.1)U _N		(0.8...1.1)U _N	
	DC	—		—	

Allgemeine Daten

Elektrische Lebensdauer AC1	Schaltspiele	100 · 10 ³		100 · 10 ³	
Einstellbare Helligkeits-Schaltschwelle	lx	1...80		1...80	
Voreingestellte Helligkeits-Schaltschwelle	lx	10		10	
Ansprechzeit/Rückfallzeit	s	15/30		15/30	
Umgebungstemperatur	°C	-30...+70		-30...+70	
Schutzart		IP 54		IP 54	

Zulassungen (Details auf Anfrage)



Dämmerungsschalter zur Steuerung von Beleuchtungsanlagen für Außentritten, Eingängen, Straßen, Schaufenstern u.s.w
Typ 10.42 - 2 unabhängige Schließer (16 A) mit individueller Lux-Einstellung
Typ 10.51 - 1 Schließer (12 A)
Typ 10.61 - 1 Schließer (16 A)

- Zur Montage an Wänden, Masten und auf Außen- und Straßenleuchten (Typ 10.61)
- Energiesparend, da das Schalten der Lampen dezentral bedarfsgerecht erfolgt
- Schaltschwelle zwischen 1 und 80 Lux einstellbar, bei Typ 10.61 auf 10 Lux ($\pm 20\%$) fest eingestellt
- Schalter und Sensor in einem Gehäuse integriert
- Zur Reduzierung des Aufwandes bei der Einstellung sind die ersten Schaltzyklen ohne Verzögerungszeit programmiert und der Einstellknopf als LED-Statusanzeige ausgebildet (betrifft nicht den Typ 10.61)
- Cadmiumfreies Kontaktmaterial
- Cadmiumfreier Lichtsensor (IC-Fotodiode)
- Vorverdrahtet mit Silikonkdraht, 500 mm (Typ 10.61)
- Italienisches Patent
Innovatives Prinzip zur "Kompensation des Einflusses des geschalteten Lichtes" (Typ 10.51)

* Beim 10.42 gelten die Stromwerte als Summe für beide Lampengruppen

Abmessungen siehe Seite 8

Kontakte

		2 Schließer		1 Schließer		1 Schließer
Anzahl der Kontakte						
Max. Dauerstrom/max. Einschaltstrom	A	16/30 (120 A - 5 ms)*		12/25 (80 A - 5 ms)		16/30 (120 A - 5 ms)
Nennspannung/max. Schaltspannung	V AC	120/—	230/—	120/—	230/—	230/—
Max. Schaltleistung AC1	VA	1900	3700	1400	2760	3700
Max. Schaltleistung AC15	VA	400	750	300	600	750
Max. Dauerstrom AC5a	A	—	5	—	—	5
Zulässige Kontaktbelastung:						
Glüh- oder Halogenlampen (230 V)	W	—	2000	—	1200	2000
Leuchtstofflampen mit EVG ⁽¹⁾	W	500	1000	300	600	1000
Leuchtstofflampen mit KVG ⁽²⁾	W	400	750	200	400	750
Kompaktleuchtstofflampen (Energiesparlampen)	W	200	400	200	350	400
LED (230 V AC)	W	—	400	—	350	400
NV-Halogenlampen oder LED mit EVG ⁽¹⁾	W	200	400	200	350	400
NV-Halogenlampen oder LED mit KVG ⁽²⁾	W	400	800	300	600	800
Min. Schaltlast	mW (V/mA)	1000 (10/10)		1000 (10/10)		1000 (10/10)
Kontaktmaterial Standard		AgSnO ₂		AgSnO ₂		AgSnO ₂

Versorgung

Lieferbare	V AC (50/60 Hz)	120	230	120	230	230
Nennspannungen (U _N)	V DC	—		—		—
Bemessungsleistung AC/DC	VA (50 Hz)/W	2/—		1.5/—		2.5/—
Arbeitsbereich	AC (50 Hz)	(0.8...1.1)U _N		(0.8...1.1)U _N		(0.8...1.1)U _N
	DC	—		—		—

Allgemeine Daten

Elektrische Lebensdauer AC1	Schaltspiele	100 · 10 ³		100 · 10 ³		100 · 10 ³
Einstellbare Helligkeits-Schaltschwelle	lx	1...80		1...80		—
Voreingestellte Helligkeits-Schaltschwelle	lx	10		10		10 +/-20% (fest eingestellt)
Ansprechzeit/Rückfallzeit	s	15/30		15/30		15/30
Umgebungstemperatur	°C	-30...+70		-30...+70		-30...+70
Schutzart		IP 54		IP 54		IP 54

Zulassungen (Details auf Anfrage)



- 2 Schließer zum Schalten von 2 Lampengruppen bis 16 A* bei unterschiedlich einstellbaren Helligkeitswerten

EVG⁽¹⁾ = elektronisches Vorschaltgerät
 KVG⁽²⁾ = konventionelles Vorschaltgerät



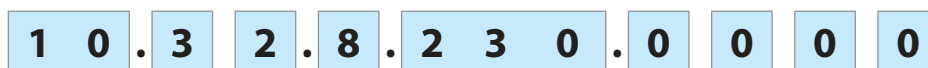
- Zum 1-poligen Schalten (L) einer Lampengruppe bis 12 A



- Zum 1-poligen Schalten (L) einer Lampengruppe bis 16 A
- Zur Montage auf Außenleuchten (z.B auf Straßenleuchten)

Bestellbezeichnung

Beispiel: Serie 10, Dämmerungsschalter mit integriertem Sensor, 2 Schließer für zweipoliges Schalten (L und N), zum Anschluss an 230 V AC.



- Serie** _____
Typ _____
- 32 = 2-poliges Schalten - 2 Schließer 16 A
 - 41 = 1-poliges Schalten - 1 Schließer 16 A
 - 42 = 1-poliges Schalten - unabhängige Helligkeitswerte-
2 Schließer in der Summe 16 A
 - 51 = 1-poliges Schalten - 1 Schließer 12 A
 - 61 = 1-poliges Schalten - 1 Schließer 16 A

- Betriebsnennspannung**
 120 = 120 V
 230 = 230 V
- Spannungsart**
 8 = AC (50/60 Hz)

Allgemeine Angaben

Isolationseigenschaften	10.32/41/42		10.51		10.61	
Spannungsfestigkeit zwischen geöffneten Kontakten	V AC	1000	1000	1000	1000	
EMV-Störfestigkeit (EN 610004-5)						
Surge (1.2/50 µs) Anschluss L - N	kV	4	4	6	6	
Weitere Daten						
Kabeldurchführung	Ø mm	(8.9...12)	(7.5...9)	—	—	
Drehmoment	Nm	0.8	0.8	—	—	
Max. Anschlussquerschnitt		eindrätig	mehrdrätig	eindrätig	mehrdrätig	—
	mm ²	1 x 6 / 2 x 4	1 x 6 / 2 x 2.5	1 x 6 / 2 x 4	1 x 4 / 2 x 2.5	—
	AWG	1 x 10 / 2 x 12	1 x 10 / 2 x 14	1 x 10 / 2 x 12	1 x 12 / 2 x 14	—
Anschlussleitung an Typ 10.61						
Materialangabe	—	—	—	—	Silikon, UV-beständig	
Aderquerschnitt	mm ²	—	—	—	1.5	
Leitungslänge (mit Aderendhülsen)	mm	—	—	—	500	
Leitungs-Isolations-Nennspannung U ₀ / U*	kV	—	—	—	0.6 / 1	
Prüfspannungsfestigkeit (Leitungen)	kV	—	—	—	4	
Impulsspannungsfestigkeit (Leitungen)	kV	—	—	—	5	
Max. zuläss. Dauertemperatur (Leitungen)	°C	—	—	—	180	

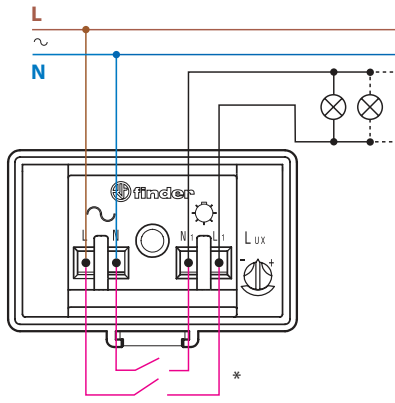
* geeignet für Lampen bis zu einer Nennspannung von 230 V AC mit einer Zündspannung bis 1000 V.

Funktion

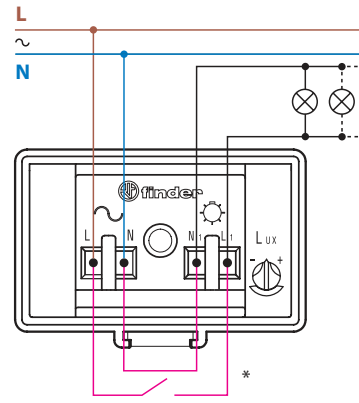
LED**	10.32/10.41/10.42		10.51	
	Betriebsspannung	Ausgangsrelais	Betriebsspannung	Ausgangsrelais
	liegt nicht an	in Ruhestellung	liegt nicht an oder liegt an	in Ruhestellung
	liegt an	in Ruhestellung	liegt an	in Arbeitsstellung
	liegt an	in Ruhestellung (Zeit läuft)	liegt an	in Ruhestellung (Zeit läuft)
	liegt an	in Arbeitsstellung	—	—

** Bei abgenommener Anschlusskappe ist das Licht der LED durch den Einstellknopf sichtbar. Der Status des Ausgangsrelais ist am Leuchten des Einstellknopfes erkennbar.

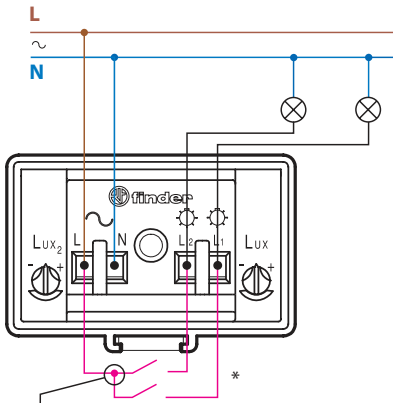
Anschlussbilder



Typ 10.32

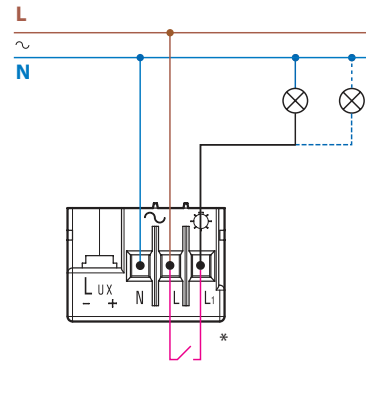


Typ 10.41

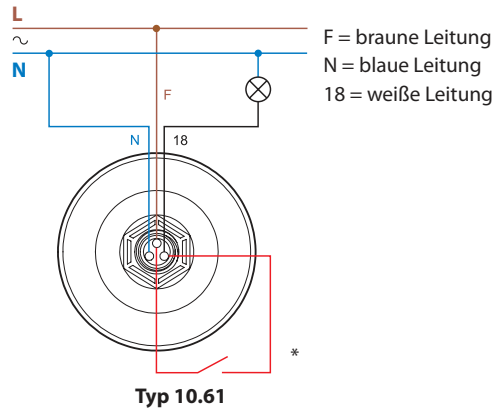


$I(L1+L2)_{max} = 16 A$ **

Typ 10.42



Typ 10.51



Typ 10.61

* Die Kontakte und die Brücke befinden sich innerhalb des Gerätes und sind nur aus darstellerischen Gründen nach außen gelegt.

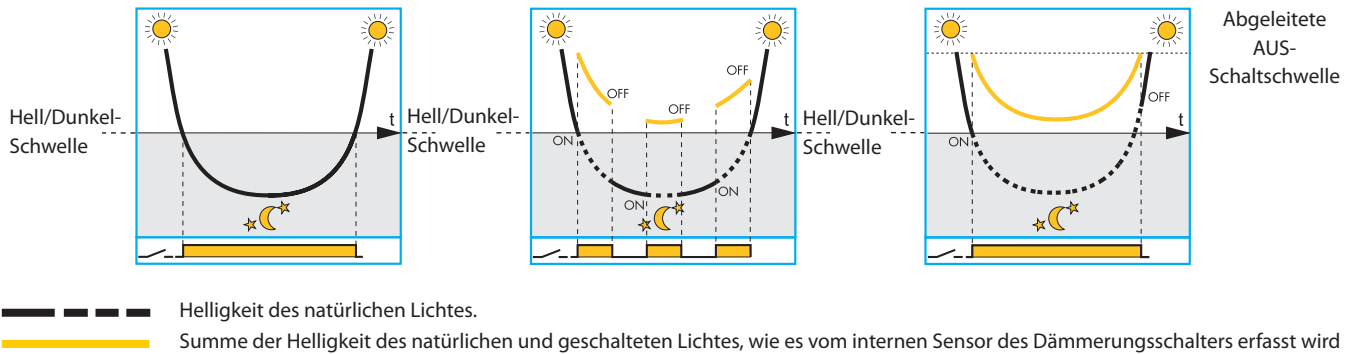
** Max. Dauerstrom für beide Lampen in Summe.

Vorteil des innovativen Prinzips zur "Kompensation des Einflusses des geschalteten Lichtes"

Günstig positionierter Dämmerungsschalter bei dem der interne Sensor nicht durch das eingeschaltete Licht beeinflusst wird

Bei herkömmlichen Dämmerungsschaltern und ungünstiger Positionierung wird dem internen Sensor eine höhere Helligkeit vorgetäuscht, was zu ungewolltem EIN- und AUS-Schalten führt

Bei den Dämmerungsschaltern der Typ 10.32, 10.41 und 10.51 wird der Einfluss des eingeschalteten Lichtes durch das innovative Prinzip weitgehend kompensiert

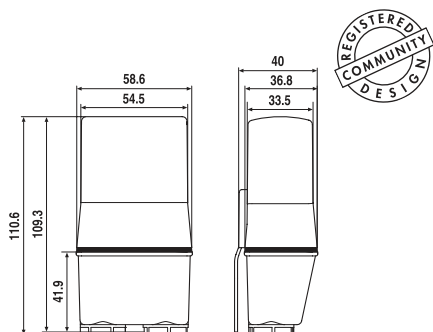


Anmerkungen:

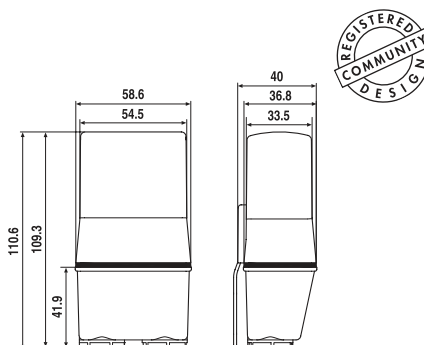
1. Es wird empfohlen, den Dämmerungsschalter so zu installieren, dass das geschaltete Licht möglichst nicht auf den Dämmerungsschalter fällt. Das innovative Prinzip zur "Kompensation des Einflusses des geschalteten Lichtes" ist hilfreich, wenn es aus Gründen der Gegebenheiten nicht gänzlich möglich ist, den Dämmerungsschalter außerhalb des Einflusses des geschalteten Lichtes zu installieren.
2. Das innovative Prinzip kompensiert den Einfluss des geschalteten Lichtes, soweit 120 Lux als Summe des natürlichen und geschalteten Lichtes nicht überschritten wird. Für die langsam heller werdenden Gasentladungslampen werden die speziell ausgelegten Dämmerungsschalter 10.32 und 10.41 empfohlen.
3. Bedingt durch den Einfluss des geschalteten Lichtes, schaltet der Dämmerungsschalter etwas verzögert ab.
4. Die Typen 10.42 und 10.61 arbeiten nicht nach dem "innovativen Prinzip". Bei der Type 10.61 ist die Schaltschwelle mit 10 Lux fest eingestellt.

Abmessungen

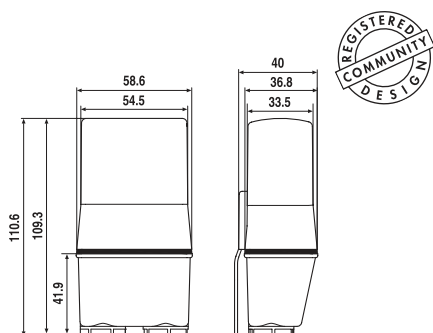
Typ 10.32



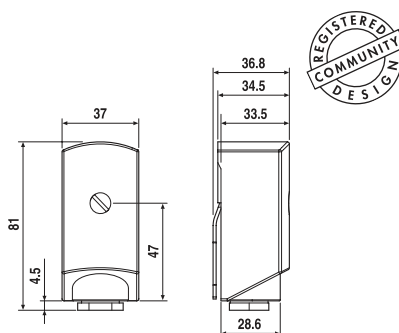
Typ 10.41



Typ 10.42



Typ 10.51



Typ 10.61

