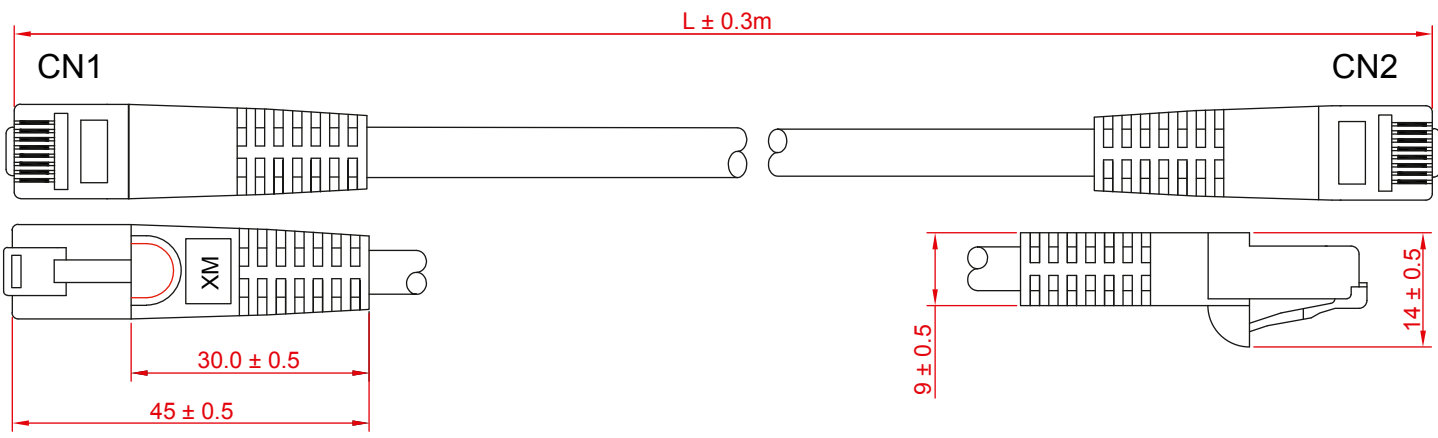
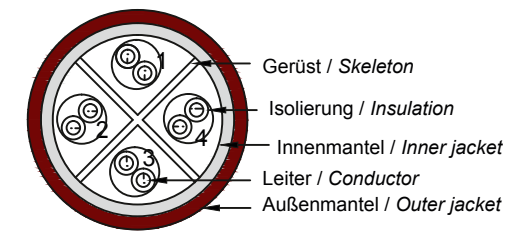


1 2 3 4 5 6 7 8 9 10 11 12 13 14

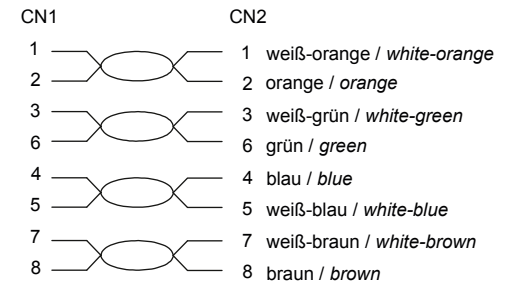
A
B
C
D
E
F
G
H
I
J



Aderquerschnitt / Wire cross section



Anschlussdiagramm / Wiring diagram



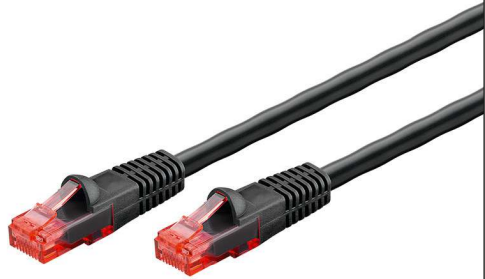
| Art. Nr. / Item No. | Länge / Length (L) |
|---------------------|--------------------|
| 55432 | 10.0 m |
| 55433 | 15.0 m |
| 55434 | 20.0 m |
| 55435 | 30.0 m |
| 55436 | 40.0 m |
| 55437 | 50.0 m |
| 55438 | 60.0 m |
| 55439 | 75.0 m |

CAT 6 Outdoor-Patchkabel, U/UTP

- ungeschirmtes LAN/Netzwerkabel zum Anschluss Ihrer Netzwerkkomponenten mit 2x RJ45 Steckern
- UV- und wasserbeständig
- 2 facher Außenmantel (PE)
- mit Knickschutztülle und Rastnasenschutz
- für 10/100/1000 Mbit-Netzwerke geeignet
- Paarfolge nach EIA/TIA 568B

CAT 6 Outdoor patch cable U/UTP

- unshielded LAN/network cable to connect network components with 2 RJ45 connectors
- UV- and water resistant
- double outer jacket (PE)
- with strain relief and latch protection
- suitable for 10/100/1000 Mbit-networks
- pair-sequence acc. to EIA/TIA 568B



- Gehäusematerial: 85A PVC, schwarz
- Anschlüsse: 2x RJ45-Stecker (8P8C), ungeschirmt
- Kontakte: vergoldete Pins
- AWG: 24/1 (solid)
- Kabelmaterial: PVC, PE
- Außendurchmesser: 6,0 ± 0,2 mm
- Signalübertragung: 250 MHz
- Betriebstemperatur: -40°C - +75°C
- RoHS und REACH konform

- Housing material: 85A PVC, black
- Connectors: 2x RJ45 plug (8P8C), unshielded
- Contacts: gold plated PINS
- AWG: 24/1 (solid)
- Cable material: PVC, PE
- Outer diameter: 6.0 ± 0.2 mm
- Signal transmission: 250 MHz
- Operating temperature: -40°C - +75°C
- RoHS and REACH compliant

| Änderungen | | Datum | Name |
|--|------|-------------------|------|
| Datum | Name | gez.: 19.02.2021 | ir |
| | | gepr.: 19.02.2021 | aw |
| | | Norm: | |
| Änderungen vorbehalten / Subject to change | | | |

| | |
|--------------------------|-------|
| Bezeichnung | Blatt |
| CAT 6-xxxx U/UTP OUTDOOR | |
| CU xx m | |
| Zeichnungs-Nr.: | von |
| | |



1 2 3 4 5 6 7 8 9 10 11 12 13 14