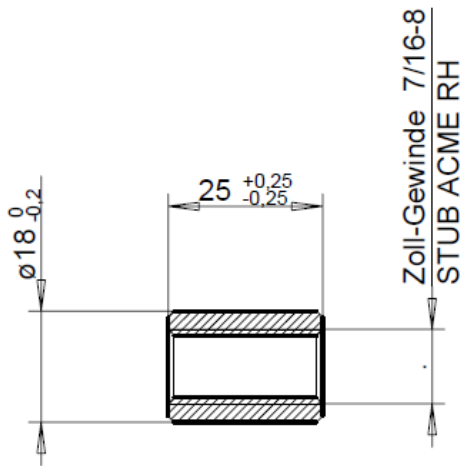


Allgemein- toleranzen DIN 7168 m	Maßstab 1 : 1
	Material: BS970 230M07Pb Zugfestigkeit min. 430N/mm2
<h1>Spindelmutter 7/16-8</h1>	



Gewindedaten		
Gewinde eingängig	in mm	Maße in Zoll
Außendurchm.	12,192 11,938	0,480 0,470
Steigung	3,175	0,125

mod. ACME-Gewinde

Alle Außenkanten mit
Fase 1x45°